



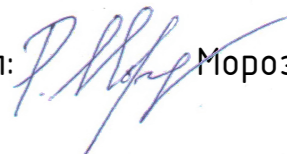
ДИЗАЙН-ПРОЕКТ РАЗМЕЩЕНИЯ
ИНФОРМАЦИОННОЙ ВЫВЕСКИ
«ТАБАЧКИН»

ДП.06.22-113

Адрес: г. Москва, Алтуфьевское шоссе, д. 40Д

Исполнитель:



Выполнил:  Морозихин Р.В.

Москва, 2022

СОСТАВ ПРОЕКТА

№	Наименование	Номер листа
1	Состав проекта	2
2	Пояснительная записка	2
3	Ситуационный план	3
4	Фотофиксация	4-6
5	Размещение информационной вывески	7
6	Чертеж фасада и места размещения информационной вывески	8
7	Информационная вывеска. Общий вид	9
8	Взрыв-схема вывески	10

ПОЯСНИТЕЛЬНАЯ ЗАПИСКА

Адрес объекта: г. Москва, Алтуфьевское шоссе, д. 40Д
 Год постройки здания: 1997

Тип дома: нежилое строение. Торговый центр
 Типовая серия: индивидуальный проект
 Этажей: 1
 Подъездов: 1

На фасаде здания отсутствуют архитектурно-художественные элементы, препятствующие размещению информационных конструкций

Конструктивное решение:

Корпус объемных световых букв "ТАБАЧКИН" и логотип выполнен из молочного акрилового листа 3 мм (лицевая часть) и вспененного ПВХ 3 мм (доковая часть). Соединение лицевых и доковых частей осуществляется методом проклейки. Задник букв выполнен из вспененного ПВХ 6 мм. Соединение корпус букв и задников осуществляется при помощи саморезов с потайной головкой 2,9x9,5 DIN 7982.

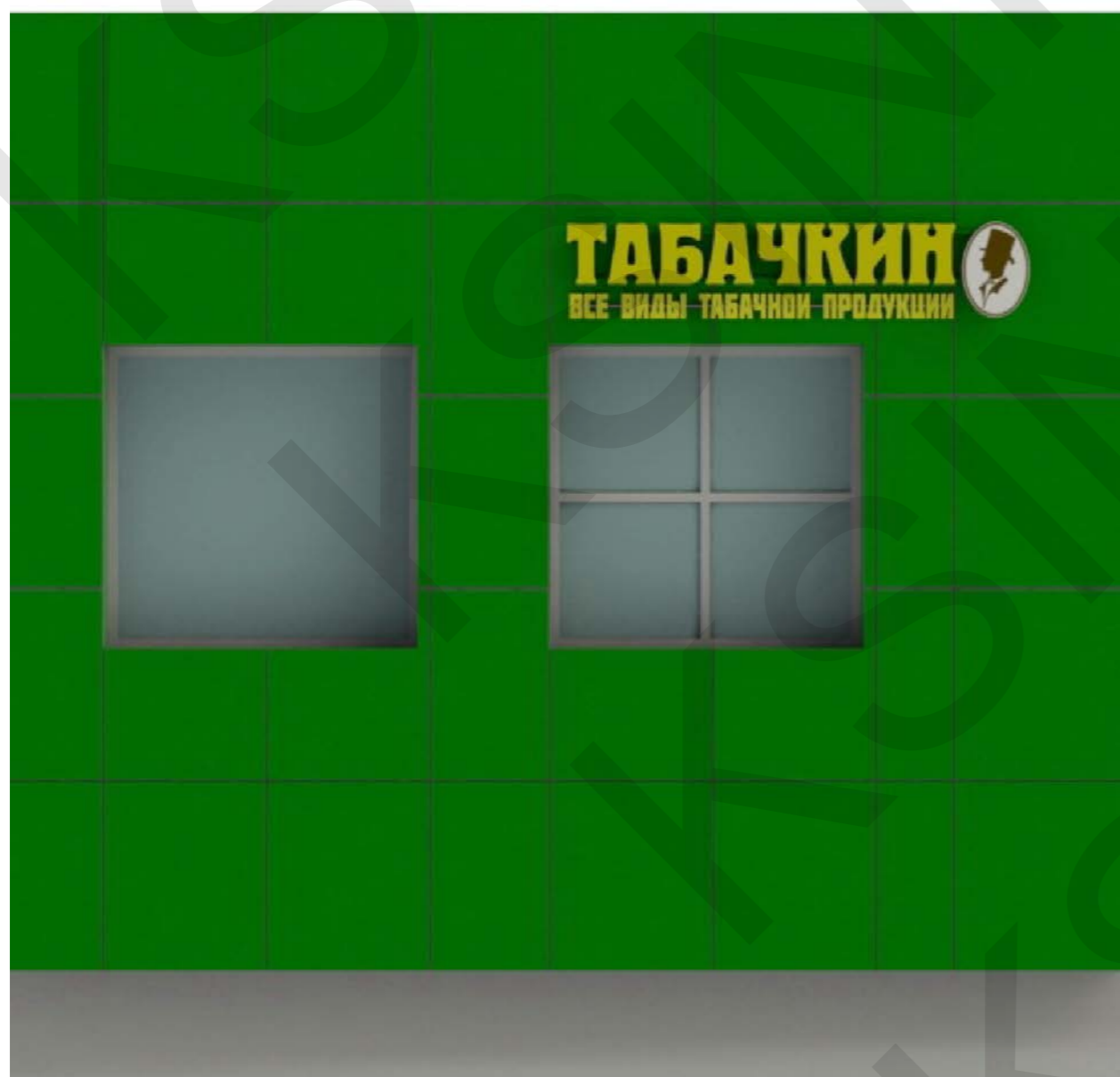
Буквы через задники крепятся к подрамнику саморезами 4,2x19 DIN 968.

Подрамник - сварной. Выполнен из трубы 20x20x1,5 ГОСТ 8639-82 Ст3. Окрашен на заводе-изготовителе в цвет фасада.

Надпись "ВСЕ ВИДЫ ТАБАЧНОЙ ПРОДУКЦИИ" - псевдообъемные, выполнены из ПВХ 6 мм.

Монтаж осуществляется к фасаду здания.

Тип подсветки: внутренняя светодиодная+ контражур



Согласовано

ГИП
Вед. арх.

Инв. № дубл.

Взам. инв. №

Подпись и дата

Инв. № подл.

ДП.06.22-113

Адрес: г. Москва, Алтуфьевское шоссе, д. 40Д

Изм.	Лист	№ докум.	Подп.	Дата
		Морозихин Р.	<i>Р. Морозихин</i>	16.06.2022
Исполнил				
Пров.				
ГИП				
Нач. КБ				
Н.контр.				
Утв.				

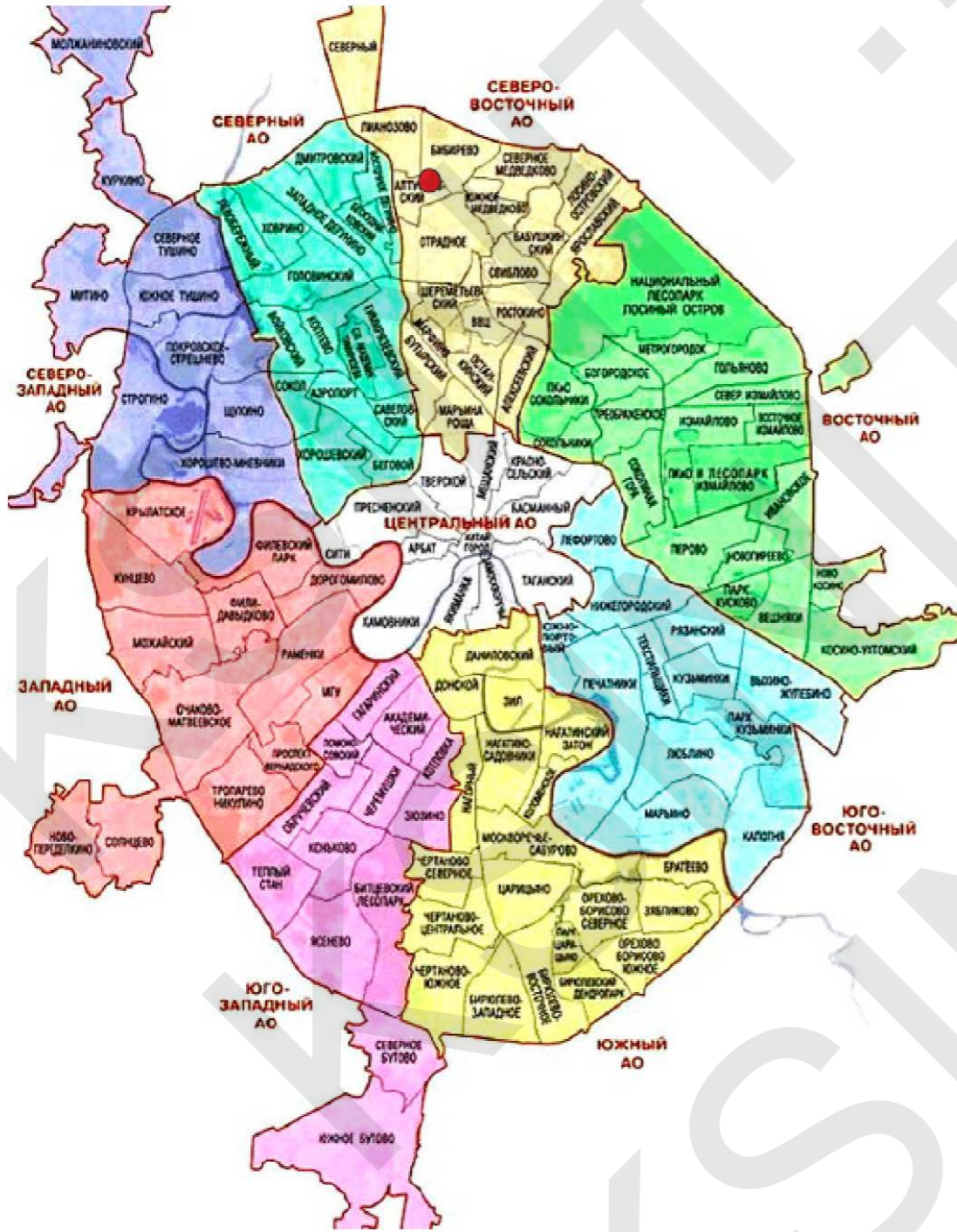
Дизайн-проект размещения
информационной вывески

Стадия	Лист	Листов
	2	10

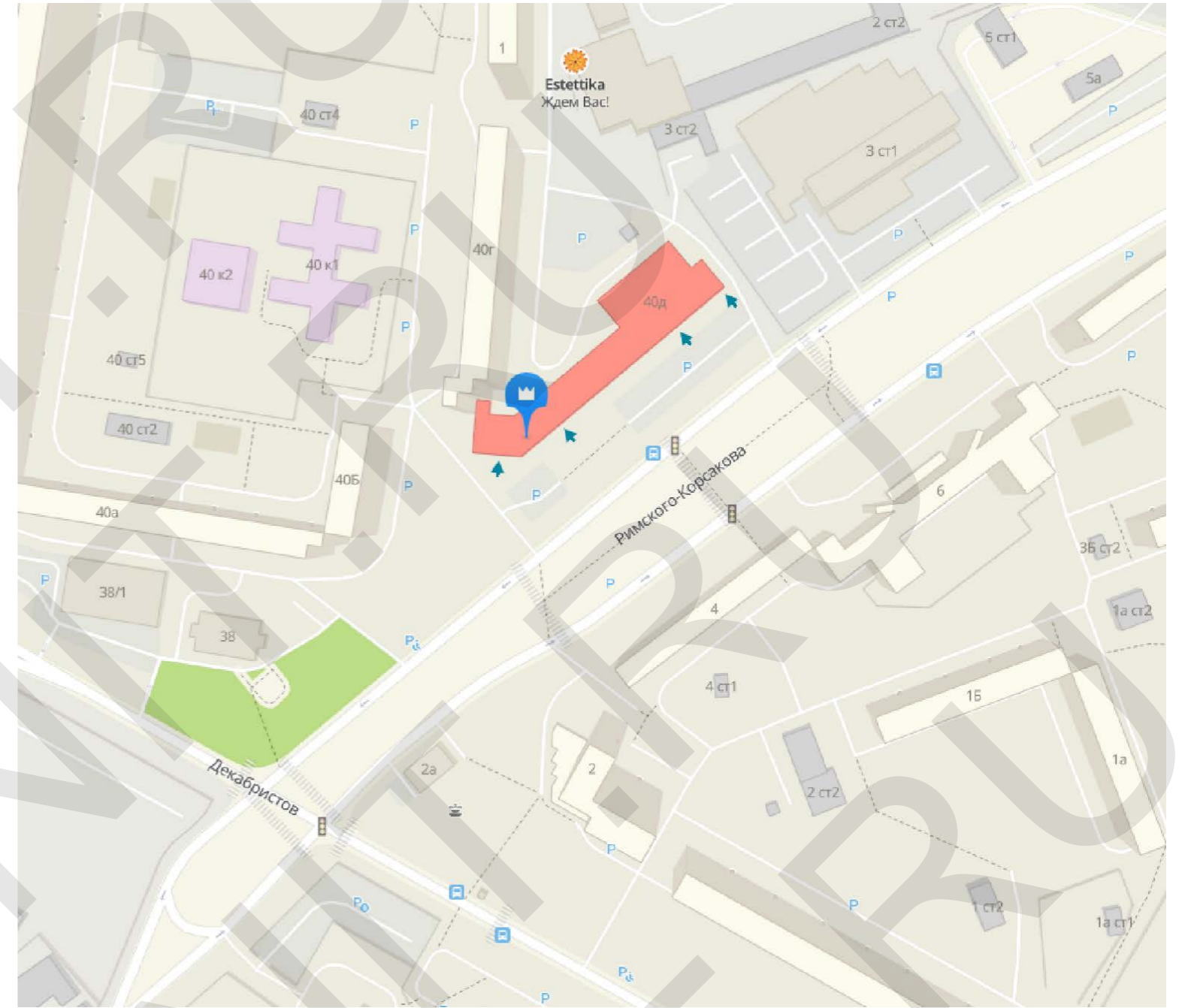
Общие данные

СИТУАЦИОННЫЙ ПЛАН

МЕСТОПОЛОЖЕНИЕ НА КАРТЕ ГОРОДА



МЕСТОПОЛОЖЕНИЕ НА КАРТЕ (ВИД СВЕРХУ)



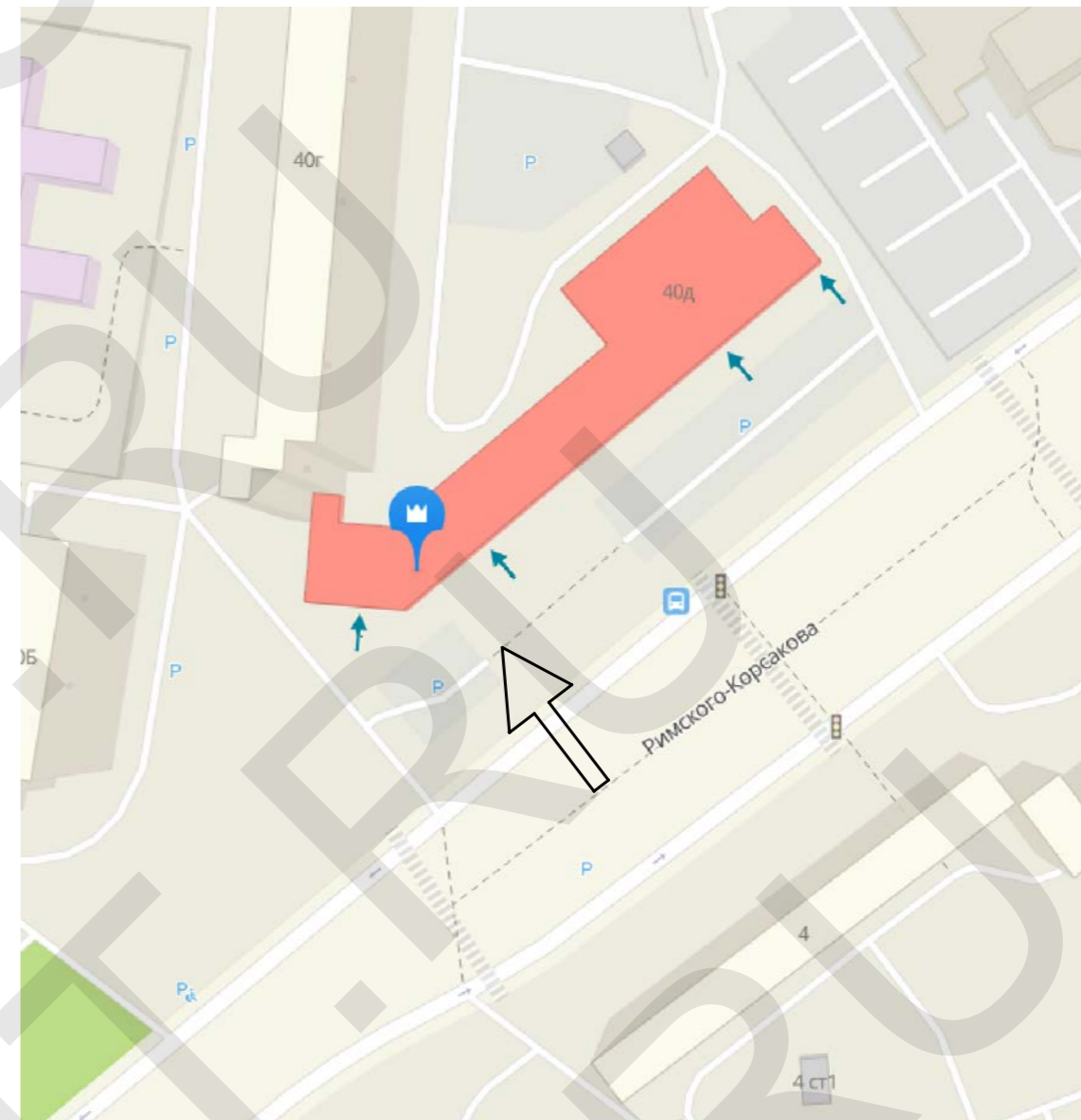
● — Адрес: г. Москва, Алтуфьевское ш., д. 40Д

Согласовано	ГИП	Вед. арх.	Инв. № дубл.	Взам. инв. №	Подпись и дата	Инв. № подл.

				ДП.06.22-113					
				Адрес: г. Москва, Алтуфьевское шоссе, д. 40Д					
Изм.	Лист	№ докум.	Подп.	Дата	Дизайн-проект размещения информационной вывески	Стадия	Лист	Листов	
Исполнил	Пров.	ГИП	Нач. КБ	Н.контр.	Утв.	Ситуационный план			
Морозихин Р.									
				16.06.2022			3		10
				Копировал			КСИНИТ		Формат А3

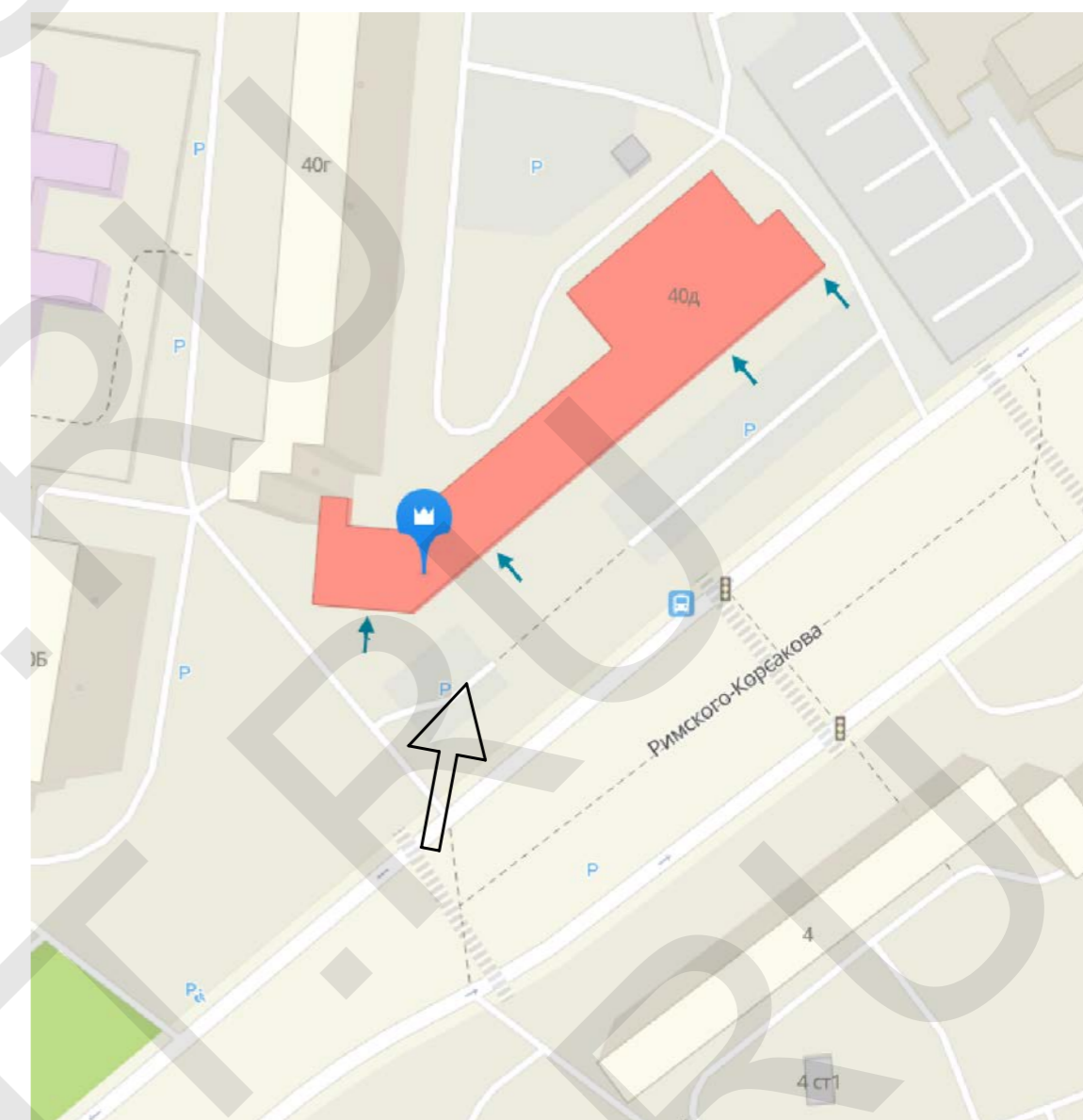
ВИД 1

НАПРАВЛЕНИЕ ОБЗОРА



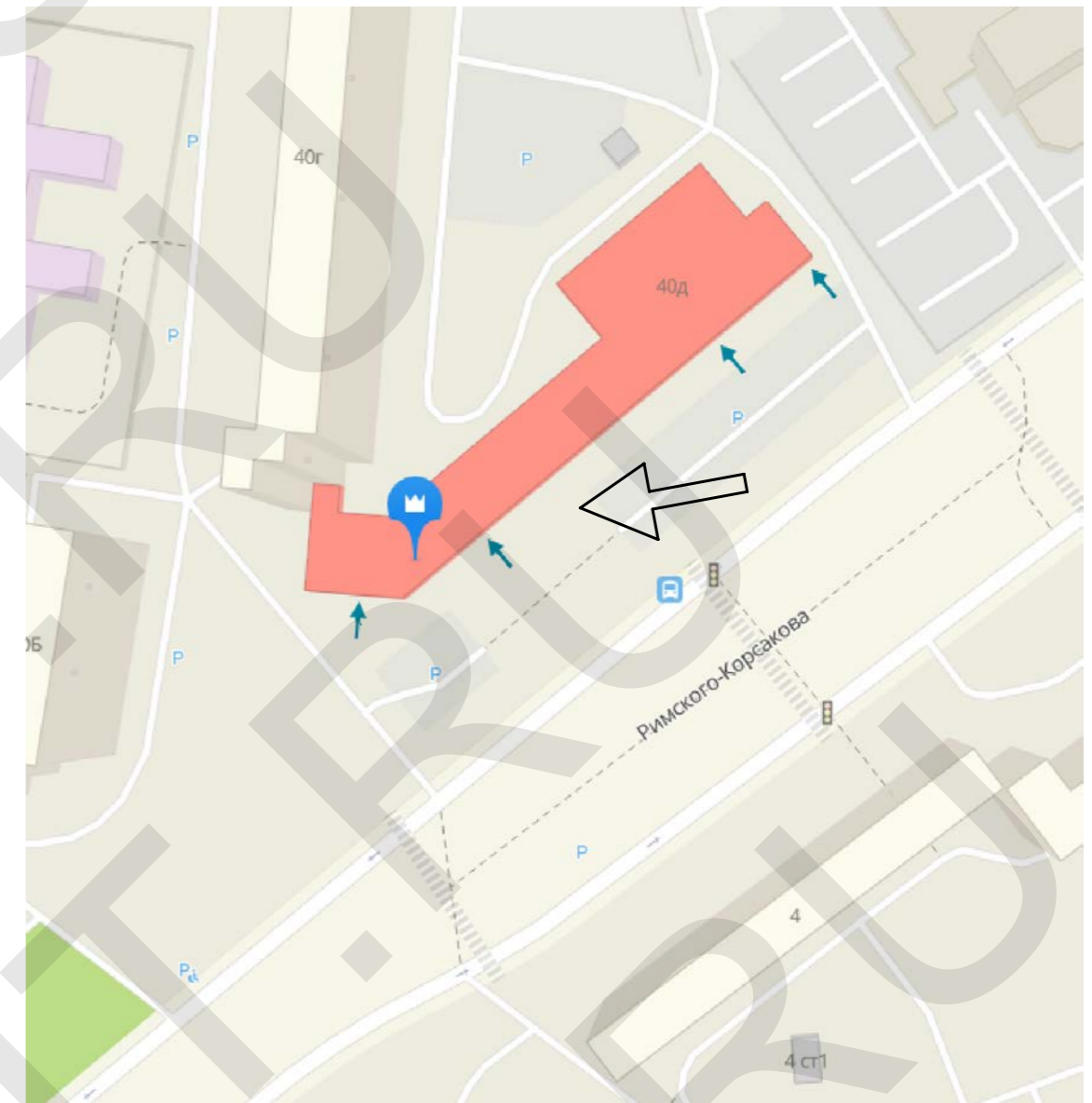
Согласовано			
ГИП	Вед. арх.	Инв. № дубл.	Инв. № подл.
Взам. инв. №	Подпись и дата		

					ДП.06.22-113			
					Адрес: г. Москва, Алтуфьевское шоссе, д. 40Д			
Изм.	Лист	№ докум.	Подп.	Дата	Дизайн-проект размещения информационной вывески	Стадия	Лист	Листов
Исполнил	Пров.	ГИП	Нач. КБ	Н.контр.		Утв.		4
					Фотофиксация			



Согласовано		ГИП		Инв. № дубл.	
		Вед. арх.		Взам. инв. №	
				Подпись и дата	
				Инв. № подл.	

					ДП.06.22-113			
					Адрес: г. Москва, Алтуфьевское шоссе, д. 40Д			
Изм.	Лист	№ докум.	Подп.	Дата	Дизайн-проект размещения информационной вывески	Стадия	Лист	Листов
Исполнил	Морозихин Р.			16.06.2022			5	10
Пров.	ГИП							
Нач. КБ								
Н.контр.								
Утв.					Фотофиксация			



Согласовано			
ГИП	Вед. арх.		
Инв. № подл.	Подпись и дата	Взам. инв. №	Инв. № дубл.

					ДП.06.22-113			
					Адрес: г. Москва, Алтуфьевское шоссе, д. 40Д			
Изм.	Лист	№ докум.	Подп.	Дата	Дизайн-проект размещения информационной вывески	Стадия	Лист	Листов
Исполнил	Пров.	ГИП	Нач. КБ	Н.контр.		Утв.		6
					Фотофиксация			

РАЗМЕЩЕНИЕ ИНФОРМАЦИОННОЙ ВЫВЕСКИ (ФОТОПРИВЯЗКА)

Перв. примен.

Справ. №



Подпись и дата

Инв. № дубл.

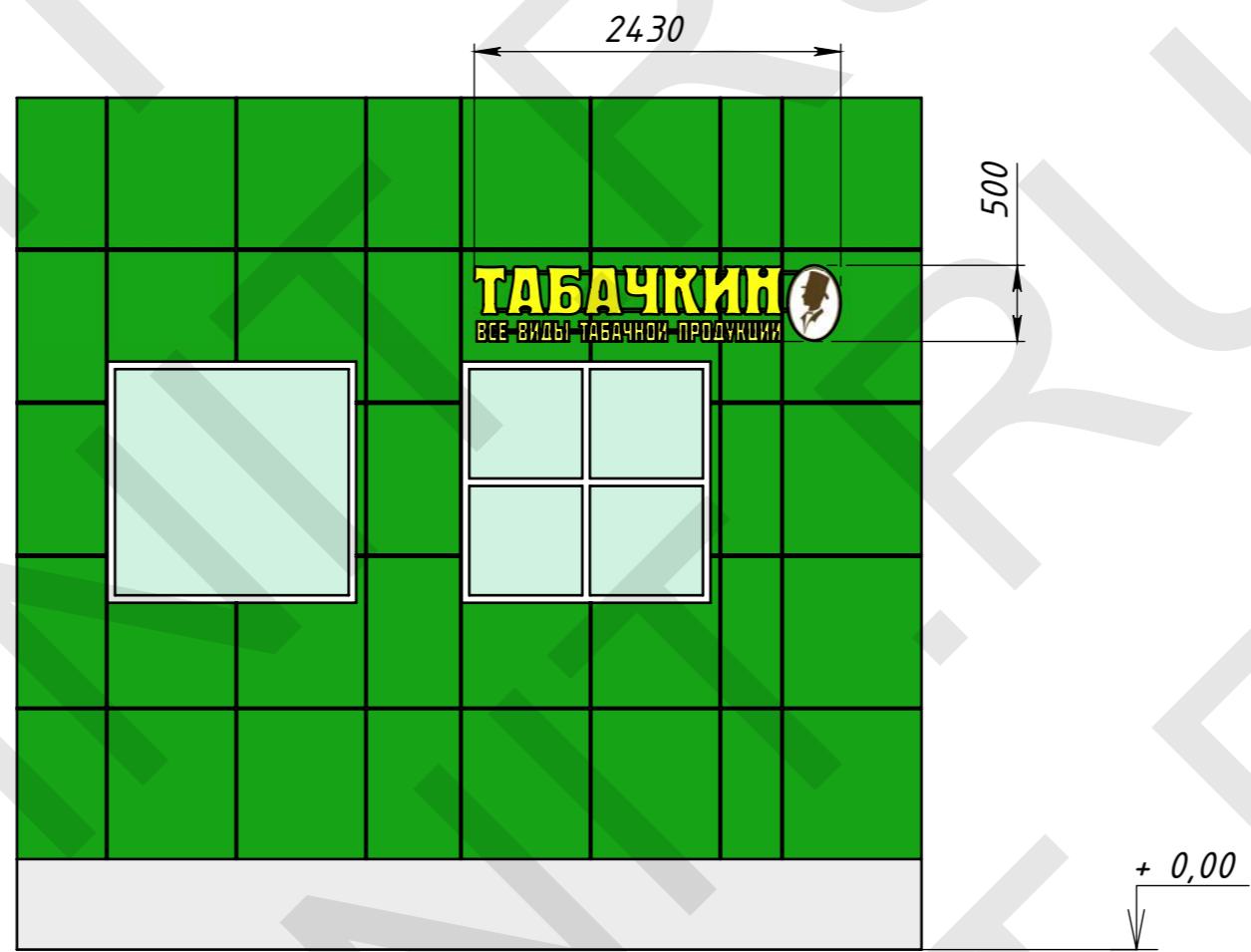
Взам. инв. №

Подпись и дата

Инв. № подл.

Изм.	Лист	№ докум.	Подп.	Дата

МАСШТАБ (1:50)



Согласовано	ГИП	Инв. № дубл.
	Вед. арх.	Инв. №
Инв. № подл.	Подпись и дата	Взам. инв. №

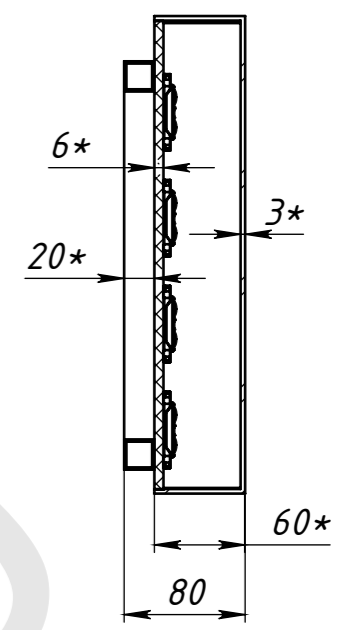
№	Габаритные размеры (ДхШхВ),мм	Тип конструкции	Вид конструкции. Способ. Тип освещения	Расстояние от плоскости фасада до края вывески (мм)
1.0	2430x500x60	настенная	Объемные буквы и знаки с внутренним подсветом без подложки	80

ДП.06.22-113											
Адрес: г. Москва, Алтуфьевское шоссе, д. 40Д											
Изм.	Лист	№ докум.	Подп.	Дата	<table border="1"> <tr> <td>Стадия</td> <td>Лист</td> <td>Листов</td> </tr> <tr> <td></td> <td>8</td> <td>10</td> </tr> </table>	Стадия	Лист	Листов		8	10
Стадия	Лист	Листов									
	8	10									
Исполнил	Пров.	ГИП	Нач. КБ	Н.контр.	Чертеж фасадов и мест размещения информационных конструкций						
Утв.											

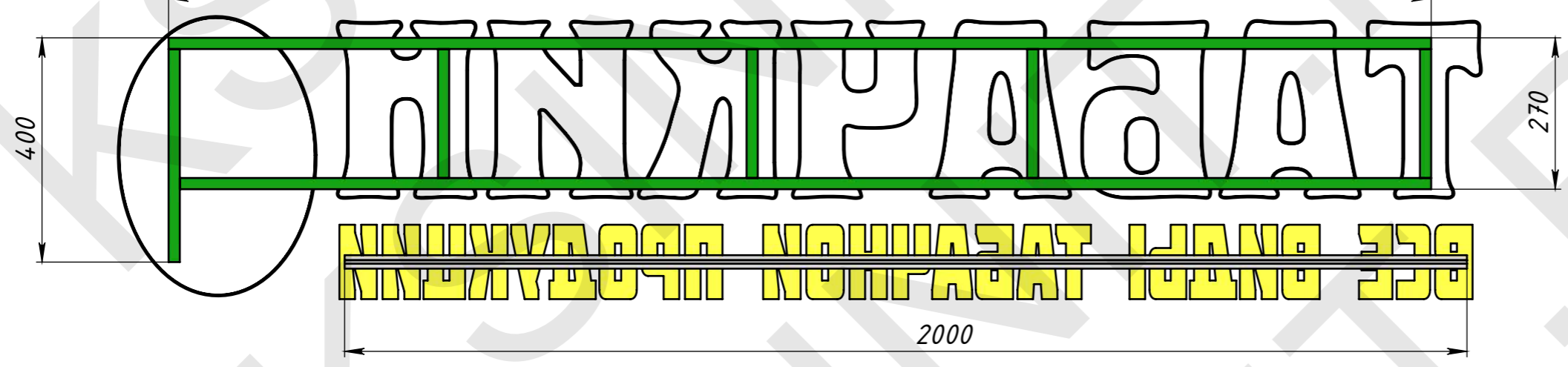
Перв. примен.	
Справ. №	
Подпись и дата	
Инв. № дубл.	
Взам. инв. №	
Подпись и дата	
Инв. № подл.	



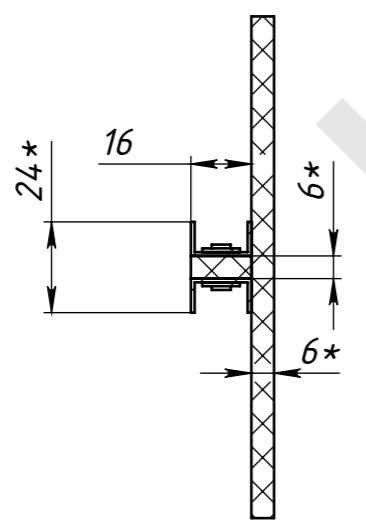
A-A (1 : 5)



ВИД СЗАДИ
2250



B-B (1 : 2)



Изм.	Лист	№ докум.	Подп.	Дата
Разраб.		Морозихин Р.		16.06.2022
Пров.				
Т.контр.				
Нач. КБ				
Н.контр.				
Утв.				

ДП.06.22-113

Вывеска
«ТАБАЧКИН»

Лит.	Масса	Масштаб
	15	1:10
Лист 9	Листов 10	

Общий вид



ВЗРЫВ-СХЕМА ВЫВЕСКИ

Перв. примен.
Справ. №
Подпись и дата
Инв. № дубл.
Взам. инв. №
Подпись и дата
Инв. № подл.



Изм.	Лист	№ докум.	Подп.	Дата

Табачкин_Дизайн-проект

Копировал

ДП.06.22-113

Лист

10

Формат А3