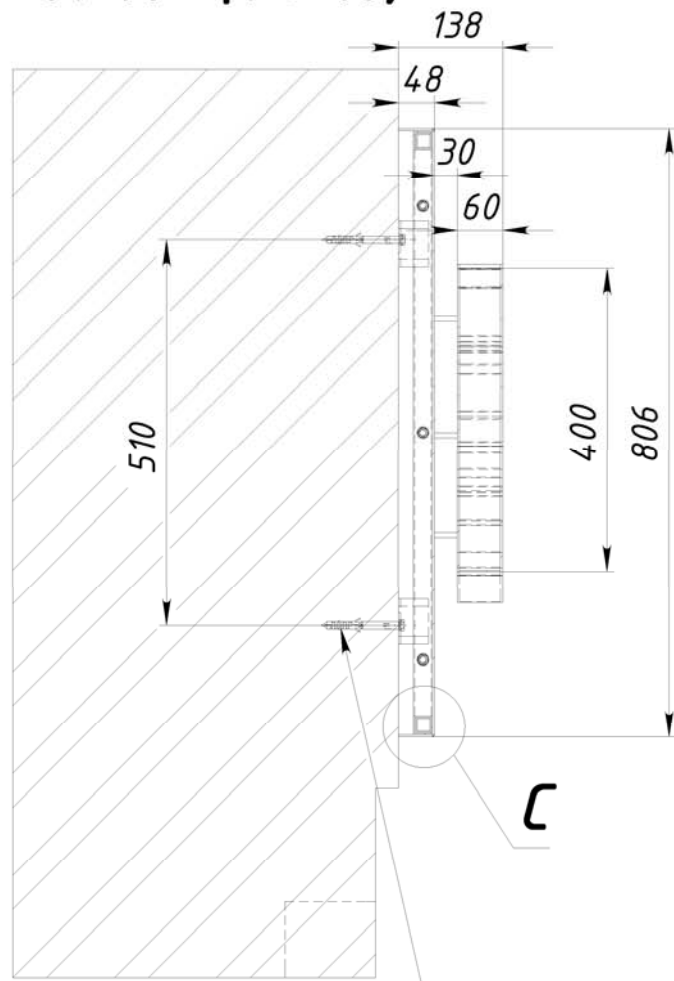
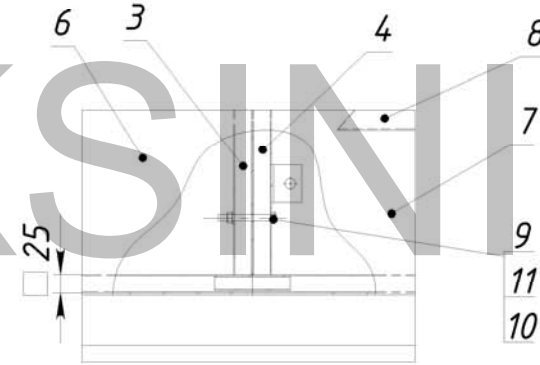


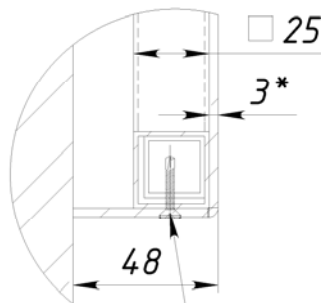
A-A (1 : 10)



B (1 : 10)



C (1 : 2.5)



Поз	Обозначение	Наименование	Описание	К-во
1	СКП.03.10-17/00.001	Фасад здания		1
2	СКП.03.10-17/01.001	Рама Р-1 СБ		1
3	СКП.03.10-17/02.001	Рама Р-2 СБ		1
4	СКП.03.10-17/03.001	Рама Р-3 СБ		1
5	СКП.03.10-17/01.002	Кассета К-1		1
6	СКП.03.10-17/02.002	Кассета К-2		1
7	СКП.03.10-17/03.002	Кассета К-3		1
8	СКП.03.10-17/00.00X	Объемные буквы		1
9		Болт М8x70 ГОСТ 7798-70		6
10		Шайба А.8 ГОСТ 11371-78		6
11		Гайка М8 ГОСТ 5915-70		6

СКП.03.10-17/00.000 СБ

Изм.	Лист	№ докум.	Подп.	Дата	Лит.	Масса	Масштаб
Разраб.		Маслов		01.04.2010		132.02	1:25
Проб.				01.04.2010			
Т.контр.					Лист 1		Листов 11
Нач. КБ				01.04.2010	"КСИНИТ" Наружная реклама		
Н.контр.							
Утв.							

Перв. примен.

Справ. №

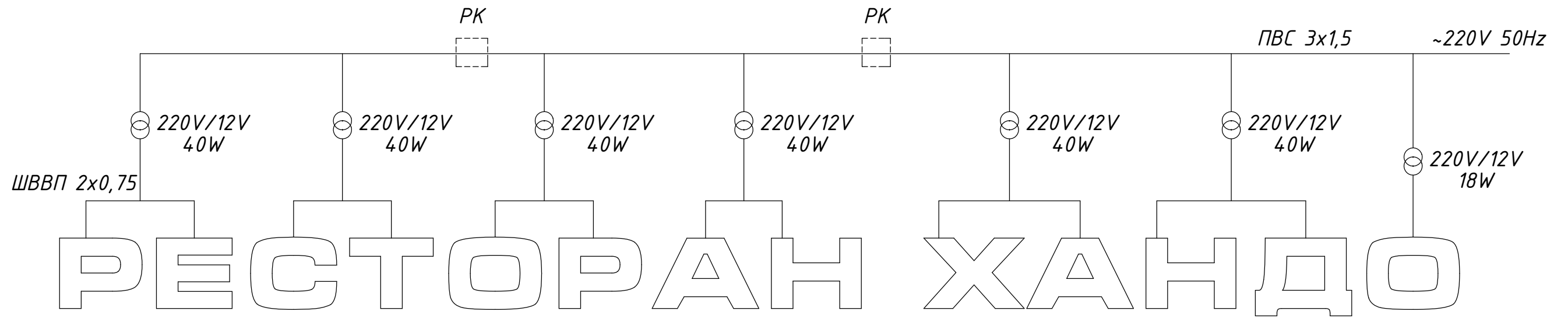
Подпись и дата

Инд. № дудл.

Взам. инв. №

Подпись и дата

Инд. № подл.



КСИНИТ.RU

Условные обозначения:

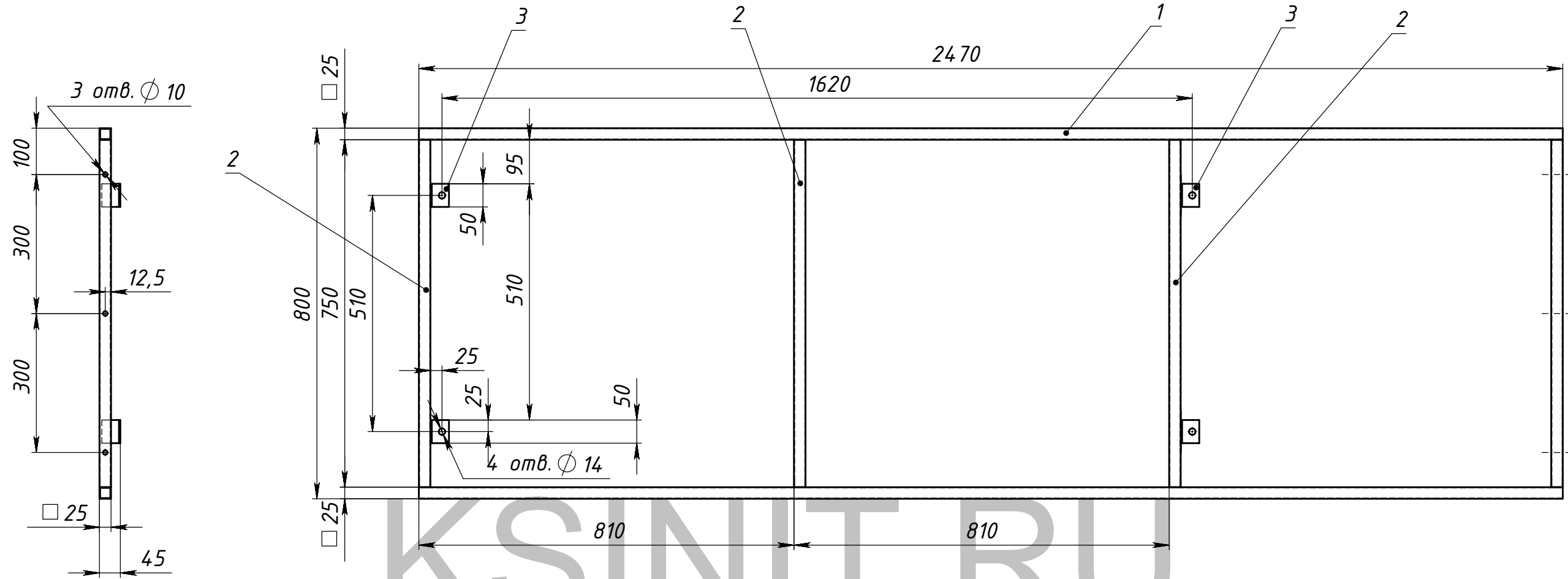
⊗ 220V/12V 40W Трансформатор LPS-12E40 12В 40 Вт

⊗ 220V/12V 18W Трансформатор LPS-12U18 12В 18 Вт

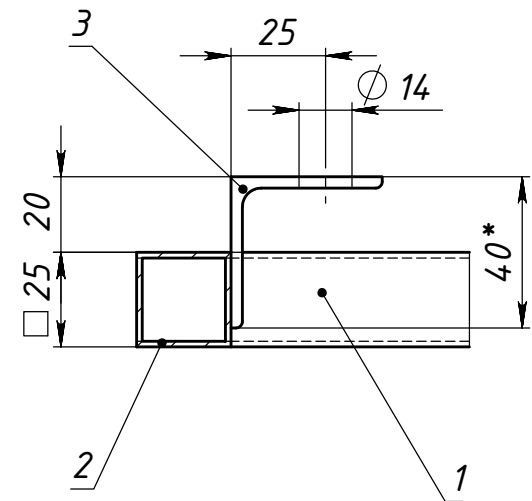
PK □ Распределительная коробка 65x65x45

					<b>СКП.03.10-17/00.000 ЭЛ</b>			
Изм.	Лист	№ докум.	Подп.	Дата	<b>Схема электрическая принципиальная</b>	Лит.	Масса	Масштаб
Разраб.		Маслов		01.04.2010				1:25
Проб.				01.04.2010				
Т.контр.						Лист 2	Листов 11	
Нач. КБ				01.04.2010		"КСИНИТ" Наружная реклама		
Н.контр.								
Утв.								

СКП.03.10-17/01.001



D (1 : 2)



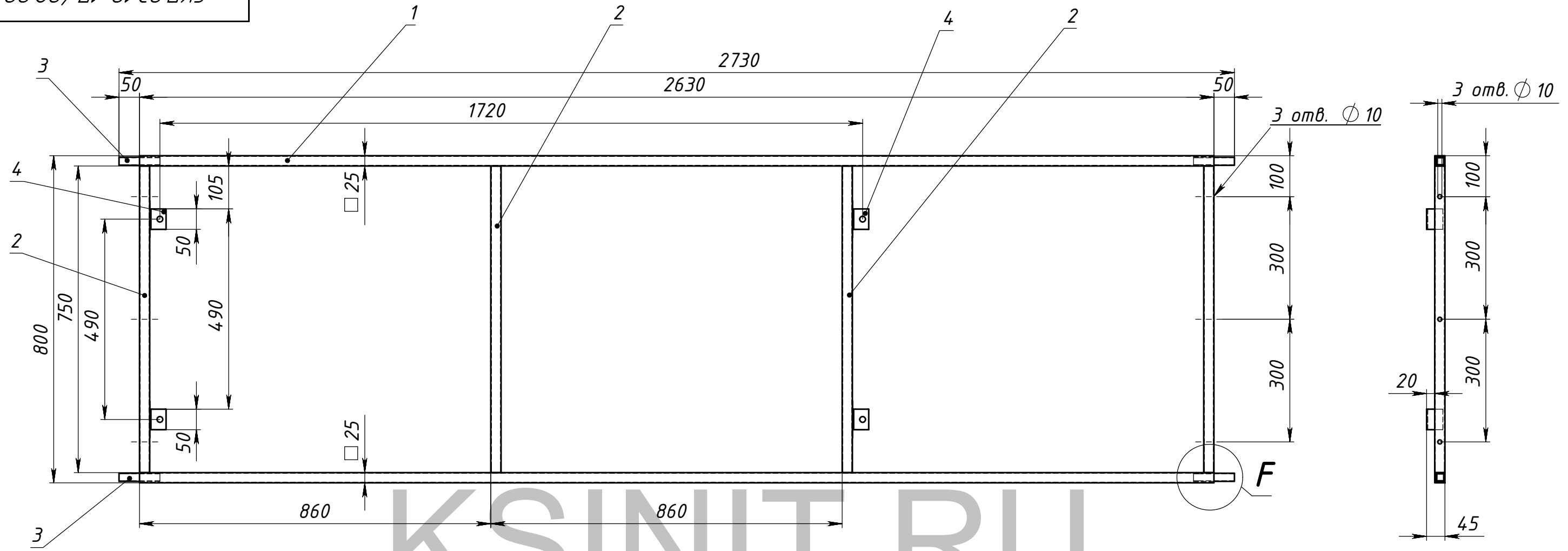
Поз	Обозначение	Наименование	Описание	К-во
1	Д-1	ГОСТ 8639-82	□ 25x1,5 L=2470 мм	2
2	Д-2	ГОСТ 8639-82	□ 25x1,5 L=750 мм	4
3	У-1	ГОСТ 8509-86	40x3 L=50 мм	4

СКП.03.10-17/01.001

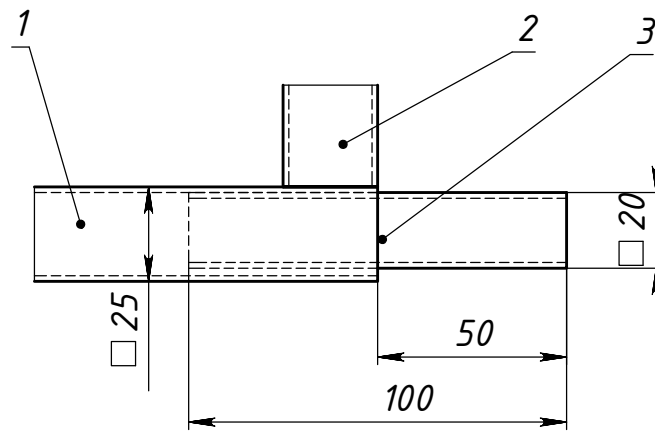
					СКП.03.10-17/01.001		
					Лит.	Масса	Масштаб
Изм.	Лист	№ докум.	Подп.	Дата	<p>Рама Р-1 СБ</p> <p>9.08 1:10</p> <p>Лист 3 Листов 11</p> <p>"КСИНИТ" Наружная реклама</p>		
Разраб.	Маслов			01.04.2010			
Пров.				01.04.2010			
Т.контр.							
Нач. КБ				01.04.2010			
Н.контр.							
Утв.							

Перв. примен.  
Справ. №  
Подпись и дата  
Инд. № дудл.  
Взам. инв. №  
Подпись и дата  
Инд. № подл.

СКП.03.10-17/02.001



F (1 : 2)



Поз	Обозначение	Наименование	Описание	К-во
1	Д-3	ГОСТ 8639-82	□ 25x1,5 L=2630 мм	2
2	Д-2	ГОСТ 8639-82	□ 25x1,5 L=750 мм	4
3	Д-5	ГОСТ 8639-82	□ 25x1,5 L=100 мм	4
4	У-1	ГОСТ 8509-86	40x3 L=50 мм	4

СКП.03.10-17/02.001

Изм.	Лист	№ докум.	Подп.	Дата	Лит.	Масса	Масштаб
Разраб.		Маслов		01.04.2010			
Проб.				01.04.2010			
Т.контр.					Лист 4		Листов 11
Нач. КБ				01.04.2010	"КСИНИТ" Наружная реклама		
Н.контр.							
Утв.							

Перв. примен.

Справ. №

Подпись и дата

Инд. № дудл.

Взам. инв. №

Подпись и дата

Инд. № подл.

СКП.03.10-17/03.001

Перв. примен.

Справ. №

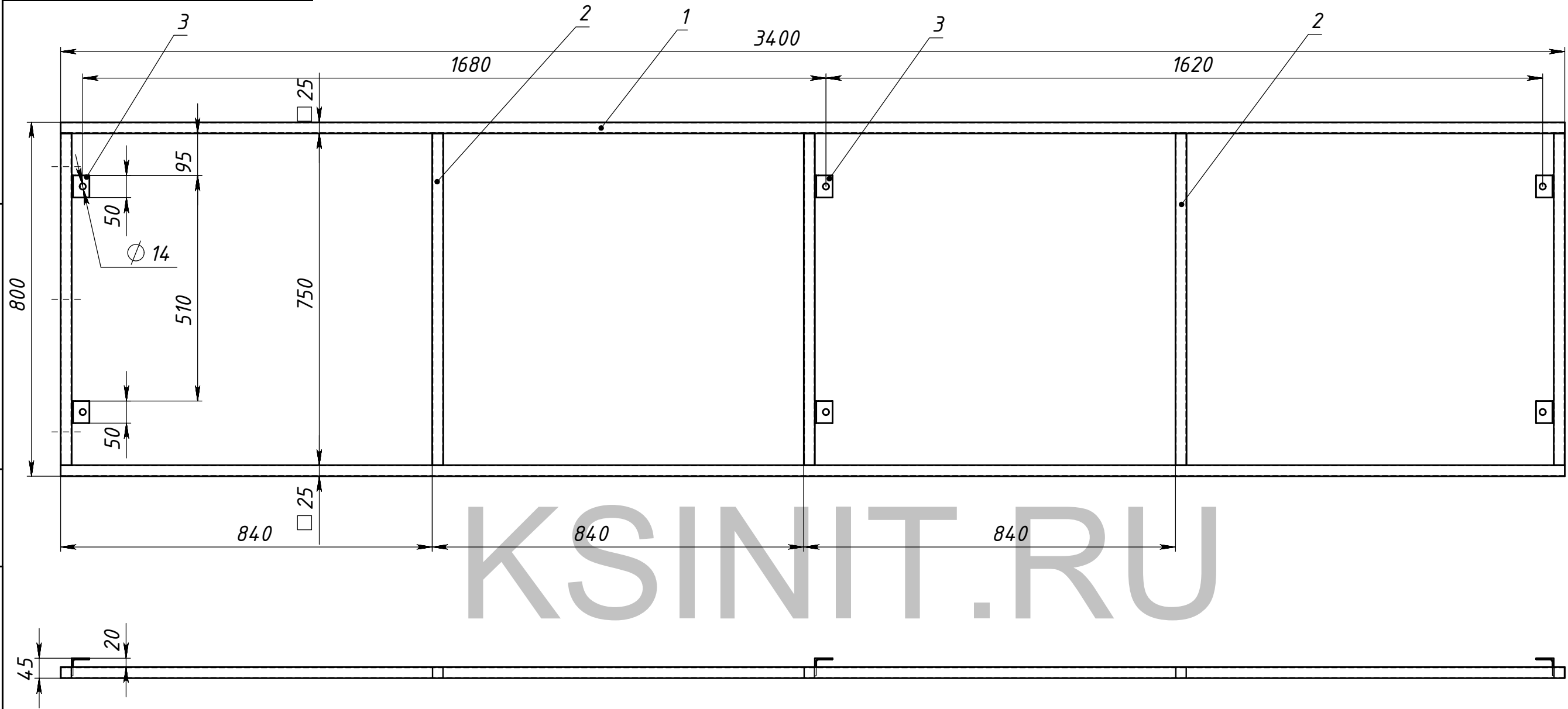
Подпись и дата

Инд. № дубл.

Взам. инв. №

Подпись и дата

Инд. № подл.



KSINIT.RU

Поз	Обозначение	Наименование	Описание	К-во
1	Д-4	ГОСТ 8639-82	□ 25x1,5 L=3400 мм	2
2	Д-2	ГОСТ 8639-82	□ 25x1,5 L=750 мм	5
3	Ч-1	ГОСТ8509-86	40x3 L=50 мм	6

					СКП.03.10-17/03.001			
Изм.	Лист	№ докум.	Подп.	Дата	Рама Р-3 СБ	Лит.	Масса	Масштаб
Разраб.		Маслов		01.04.2010			12.13	1:10
Проб.				01.04.2010				
Т.контр.						Лист 5	Листов 11	
Нач. КБ				01.04.2010		"КСИНИТ" Наружная реклама		
Н.контр.								
Утв.								

СКП.03.10-17/01.002

Перв. примен.

Справ. №

Подпись и дата

Инд. № дудл.

Взам. инв. №

Подпись и дата

Инд. № подл.



					СКП.03.10-17/01.002			
Изм.	Лист	№ докум.	Подп.	Дата	Кассета К-1	Лит.	Масса	Масштаб
Разраб.		Маслов		01.04.2010			8.7	1:10
Проб.				01.04.2010				
Т.контр.						Лист 6		Листов 11
Нач. КБ				01.04.2010				
Н.контр.					АКП 3/0,3 мм	"КСИНИТ" Наружная реклама		
Утв.								

СКП.03.10-17/02.002



KSINIT.RU

Перв. примен.

Справ. №

Подпись и дата

Инд. № дудл.

Взам. инв. №

Подпись и дата

Инд. № подл.

					СКП.03.10-17/02.002			
Изм.	Лист	№ докум.	Подп.	Дата	Кассета К-2	Лит.	Масса	Масштаб
Разраб.		Маслов		01.04.2010			9.1	1:10
Проб.				01.04.2010				
Т.контр.						Лист 7		Листов 11
Нач. КБ				01.04.2010				
Н.контр.					АПК 3/0,3 мм	"КСИНИТ"		
Утв.						Наружная реклама		

СКП.03.10-17/03.002

Перв. примен.

Справ. №

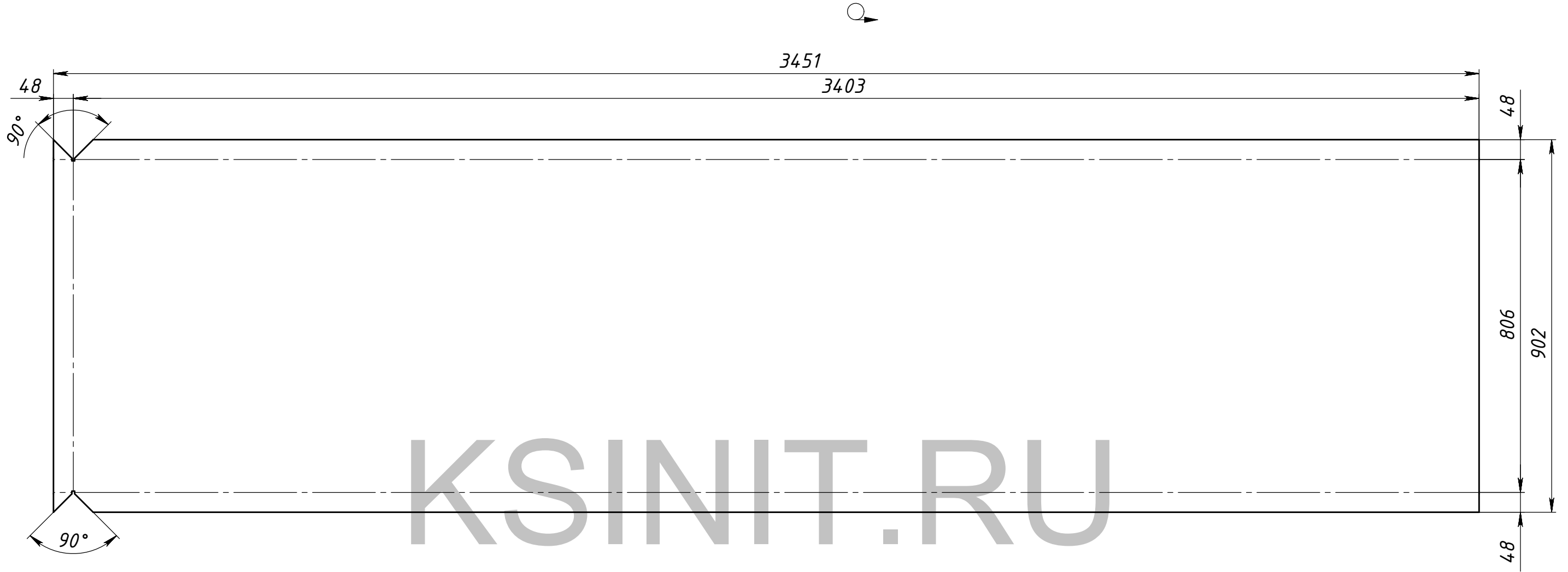
Подпись и дата

Инд. № дудл.

Взам. инв. №

Подпись и дата

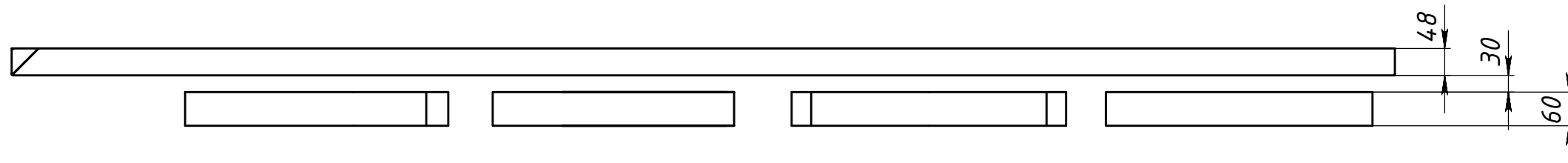
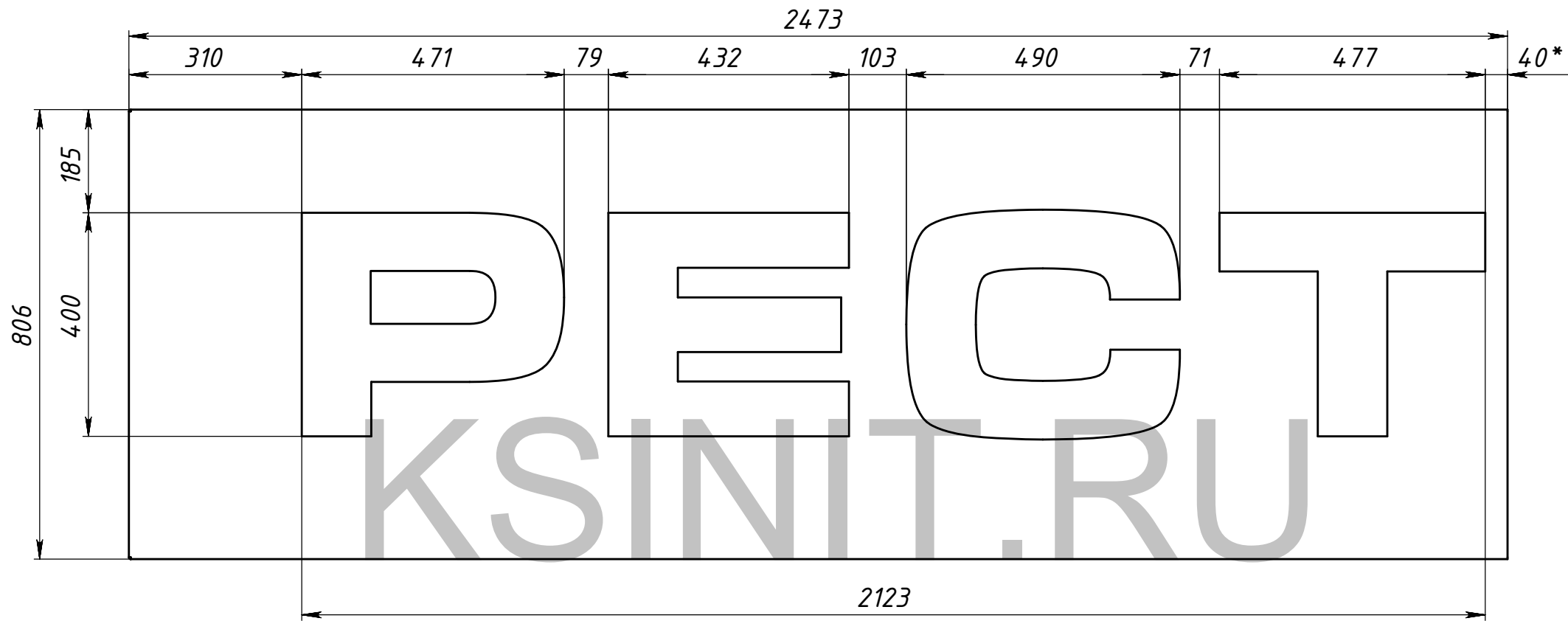
Инд. № подл.



KSINIT.RU

					СКП.03.10-17/03.002			
Изм.	Лист	№ докум.	Подп.	Дата	Кассета К-3	Лит.	Масса	Масштаб
Разраб.		Маслов		01.04.2010			11.9	1:10
Проб.				01.04.2010				
Т.контр.						Лист 8		Листов 11
Нач. КБ				01.04.2010				
Н.контр.					АПК 3/0,3 мм	"КСИНИТ"		
Утв.						Наружная реклама		





Перв. примен.

Справ. №

Подпись и дата

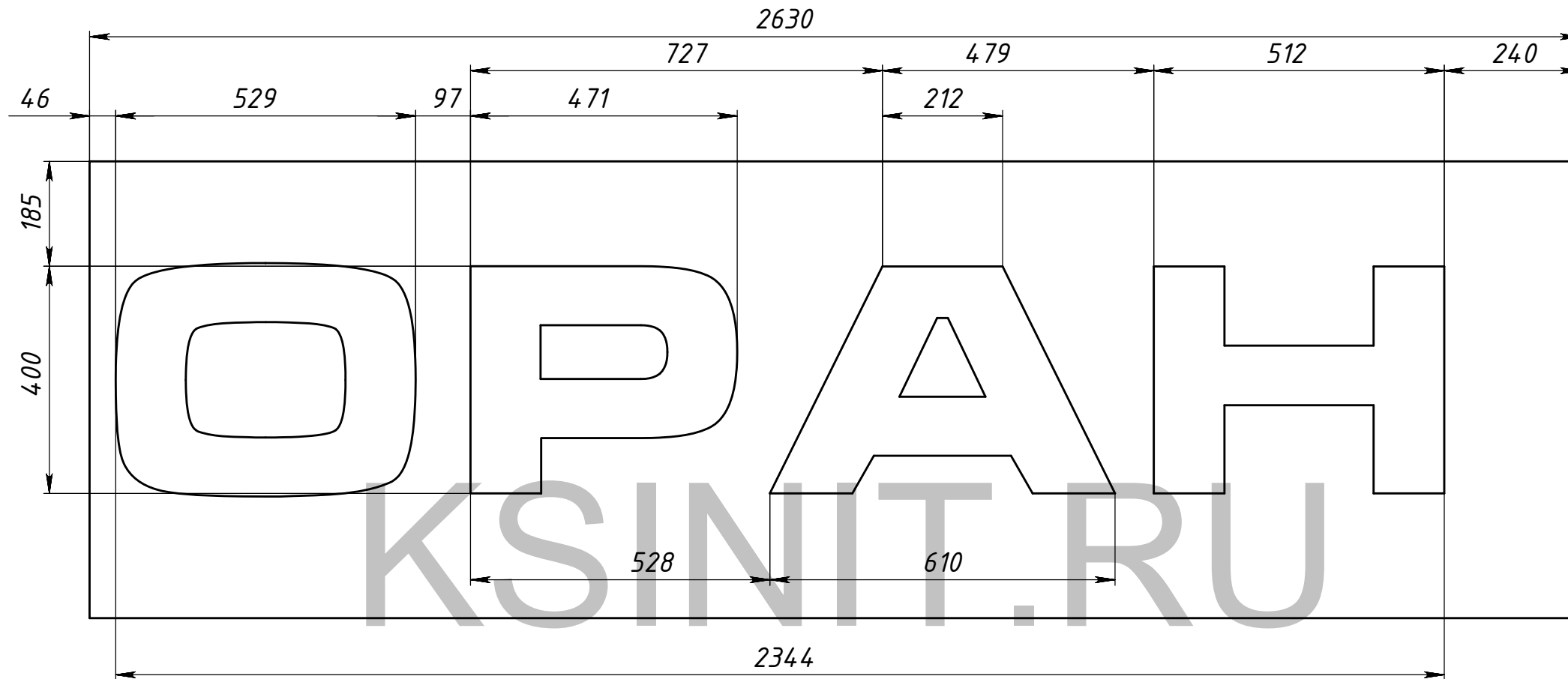
Инд. № дудл.

Взам. инв. №

Подпись и дата

Инд. № подл.

					СКП.03.10-17/01.020 СБ			
Изм.	Лист	№ докум.	Подп.	Дата	Кассета К-1 с буквами	Лит.	Масса	Масштаб
Разраб.		Маслов		01.04.2010			23.14	1:10
Проб.				01.04.2010				
Т.контр.						Лист 9	Листов 11	
Нач. КБ				01.04.2010		"КСИНИТ" Наружная реклама		
Н.контр.								
Утв.								



Перв. примен.

Справ. №

Подпись и дата

Инд. № дудл.

Взам. инв. №

Подпись и дата

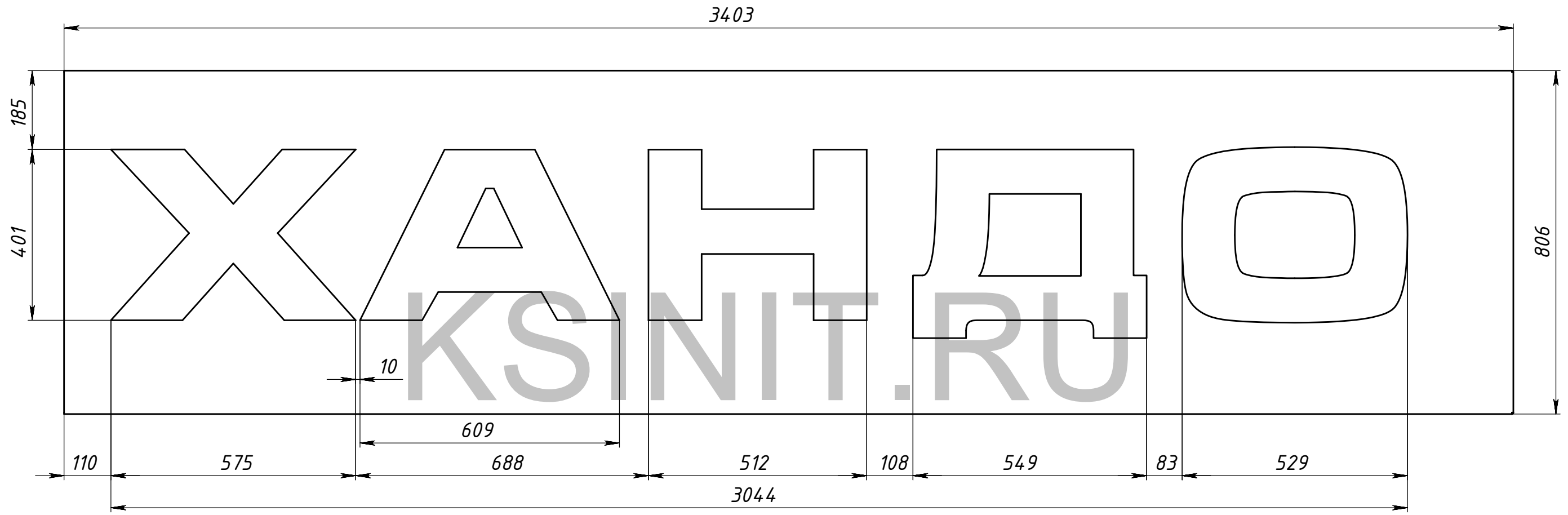
Инд. № подл.

					СКП.03.10-17/02.020 СБ			
Изм.	Лист	№ докум.	Подп.	Дата	Кассета К-2 с буквами	Лит.	Масса	Масштаб
Разраб.		Маслов		01.04.2010			23.55	1:10
Проб.				01.04.2010				
Т.контр.						Лист 10	Листов 11	
Нач. КБ				01.04.2010				
Н.контр.					"КСИНИТ" Наружная реклама			
Утв.								

СКП.03.10-17/03.020 СБ

Перв. примен.

Справ. №



Подпись и дата

Инд. № дудл.

Взам. инв. №

Подпись и дата

Инд. № подл.

					СКП.03.10-17/03.020 СБ			
Изм.	Лист	№ докум.	Подп.	Дата	Кассета К-3 с буквами	Лит.	Масса	Масштаб
Разраб.		Маслов		01.04.2010			26.36	1:10
Проб.				01.04.2010				
Т.контр.						Лист 11	Листов 11	
Нач. КБ				01.04.2010		"КСИНИТ" Наружная реклама		
Н.контр.								
Утв.								