

СКП.01.10-04/000 СБ

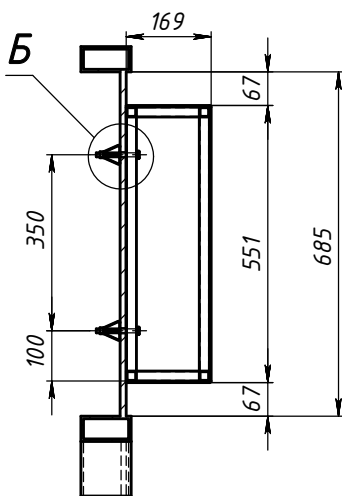
1801

551

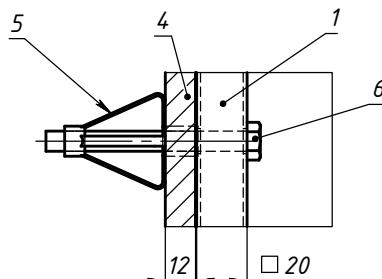
PERSONAGE

1380

A-A



Б (1 : 2)



ЗНАЧЕНИЯ ЭЛЕКТРОТЕХНИЧЕСКИХ ПАРАМЕТРОВ СИСТЕМ

Параметр	Разм-ть	Значение
Мощность активная	Вт	136,1
Полная мощность (C=0)	ВА	368
cos φ (C=0)		0,370
Реактивная мощность (C=0)	Вар	341,9
Расчетный ток (C=0)	А	2,60
Ёмкость конденсатора (C)	мкФ	18
Сопротивление конденсатора	Ом	176,93
Мощность конденсатора	Вар	299,0
Реактивная мощность (C=18)	Вар	42,9
Полная мощность (C=18)	ВА	142,7
Расчетный ток (C=18)	А	0,65
cos φ (C=18)		0,954

Поз	Обозначение	Наименование	Описание	К-во
1	СКП.01.10-04/001	Рама корпуса 1800x550 СБ		1
2	СКП.01.10-04/002	Лицевая поверхность км		1
3	СКП.01.10-04/003	Стенка задняя км		1
4		Фриз		1
5		Дюбель MUNGO MHD-S M8x45		4
6		Болт M8x80 ГОСТ 7798-70		4

СКП.01.10-04/000 СБ

Изм.	Лист	№ докум.	Подп.	Дата	Короб Personage 1800x550 СБ		
Разраб.		Маслов		01.06.2010	Лит	Масса	Масштаб
Проб				01.06.2010		7,98	1:10
Т.контр.					Лист 1	Листов 3	
Нач. КБ				01.06.2010	"КСИНИТ"		
Н.контр.					Наружная реклама		
Утв							

Перв. примен.

Справ. №

Подпись и дата

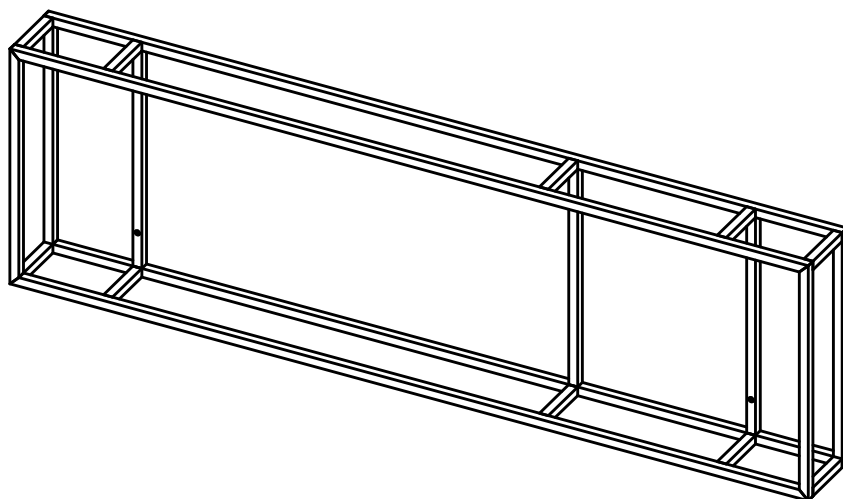
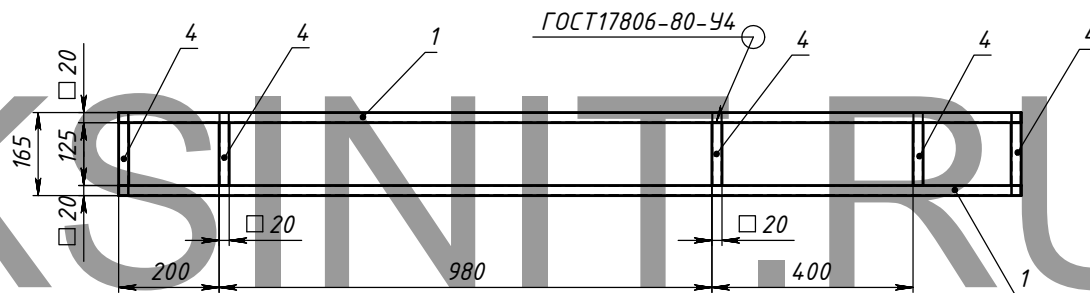
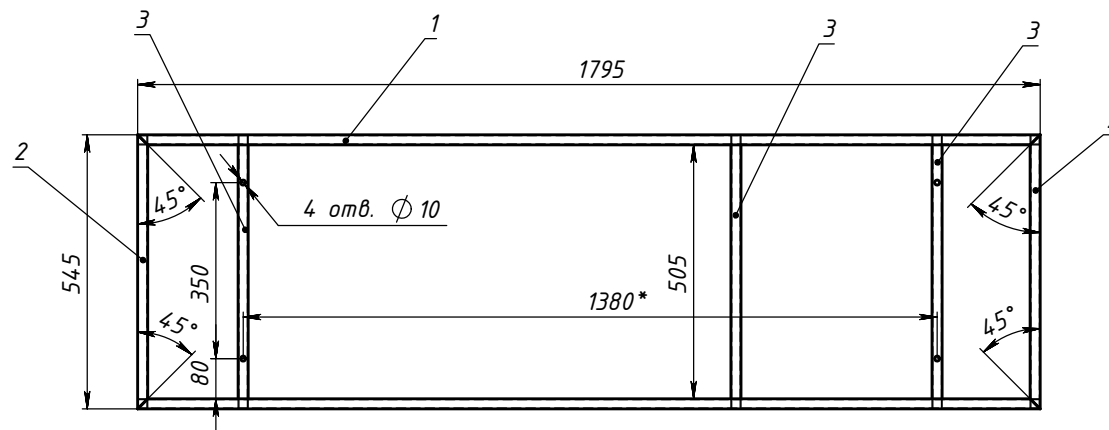
Инд. № дубл.

Взам. инд. №

Подпись и дата

Инд. № подл.

СКП.01.10-04/001



Поз	Обозначение	Наименование	Описание	К-во
1	т1	труба ГОСТ 8617-81 АД31	20x20x1,5 L=1795 мм	4
2	т2	труба ГОСТ 8617-81 АД31	20x20x1,5 L=545 мм	4
3	т3	труба ГОСТ 8617-81 АД31	20x20x1,5 L=505 мм	3
4	т4	труба ГОСТ 8617-81 АД31	20x20x1,5 L=125 мм	10

СКП.01.10-04/001

Изм.	Лист	№ докум.	Подп.	Дата	Рама короба 1800x550 СБ		
Разраб		Маслов		01.04.2010	Лит	Масса	Масштаб
Проб				01.04.2010		360	1:10
Т.контр.					Лист 2	Листов 3	
Нач. КБ				01.04.2010	"КСИНИТ"		
Н.контр.					Наружная реклама		
Утв							

Короб Perspage 1800x550 СБ

Копировал

Формат А3

Перв примен

Справ №

Подпись и дата

Инд № дубл

Взам инд №

Подпись и дата

Инд № дубл

СКП.01.10-04/002



Перв. примен.

Справ. №

Подпись и дата

Инд. № дубл.

Взам. инд. №

Подпись и дата

Инд. № подл.

					СКП.01.10-04/002				
Изм.	Лист	№ докум.	Подп.	Дата	Лицевая поверхность КМ	Лит.	Масса	Масштаб	
Разраб.		Маслов		01.04.2010				0.1	1:10
Проб.				01.04.2010					
Т.контр.									
Нач. КБ				01.04.2010					
Н.контр.									
Утв.									
					Лист				
					3				
					АКП				
					3 мм				
					"КСИНИТ"				
					Наружная реклама				