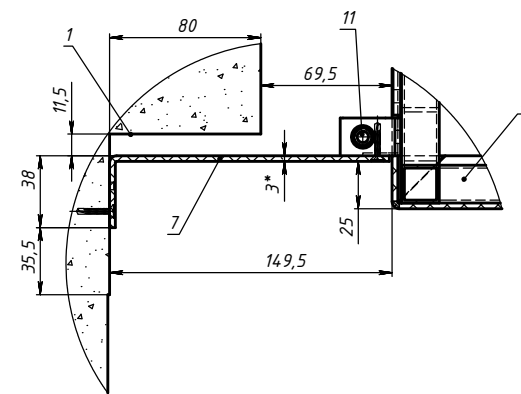


B (1 : 2)



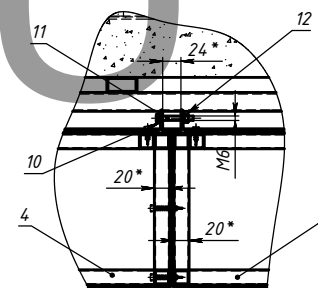
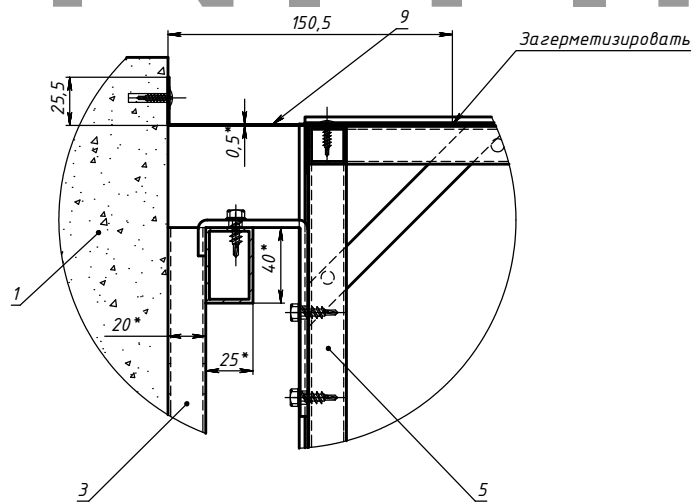
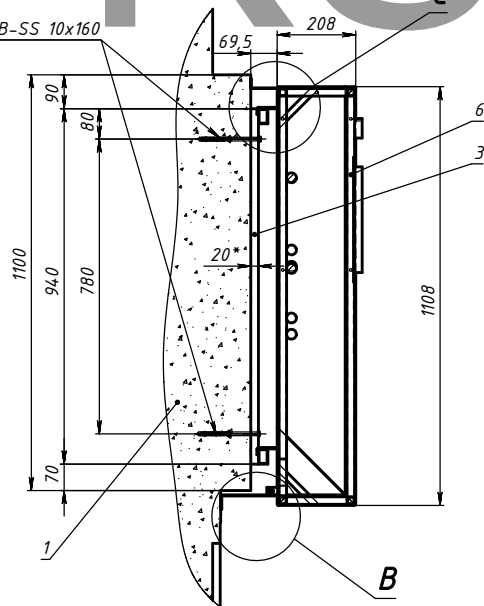
# КСИНИТ.RU

A-A (1 : 10)

C (1 : 2)

E-E (1 : 5)

Анкер Mungo MB-SS 10x160



Поз	Обозначение	Наименование	Описание	К-во
1		Фрагмент фасада 1		1
2	СК 09 09 РМ-1	Рама монтажная РМ-1		1
3	СК 09 09 РМ-2	Рама монтажная РМ-2		1
4	СК 09 09 Б1 ГБ	Бокс-1 ГБ		1
5	СК 09 09 Б2 ГБ	Бокс-2 ГБ		1
6	СК 09 09 Б3 ГБ	Бокс-3 ГБ		1
7	СК 09 09 НН	НН-1	АКП 3 мм	7
8	СК 09 09 НН	НН-2	АКП 3 мм	7
9	СК 09 09 ОЛ	Одлив	Лист оцинк. 0,5 мм	10
10		Шпиль А 6 ГОСТ 11371-78		4
11		Болт М6x45 ГОСТ 7805-70		2
12		Гайка М6 ГОСТ 5927-70		2
13		Капителица 1 ГБ		1
14		Капителица 2 ГБ		1

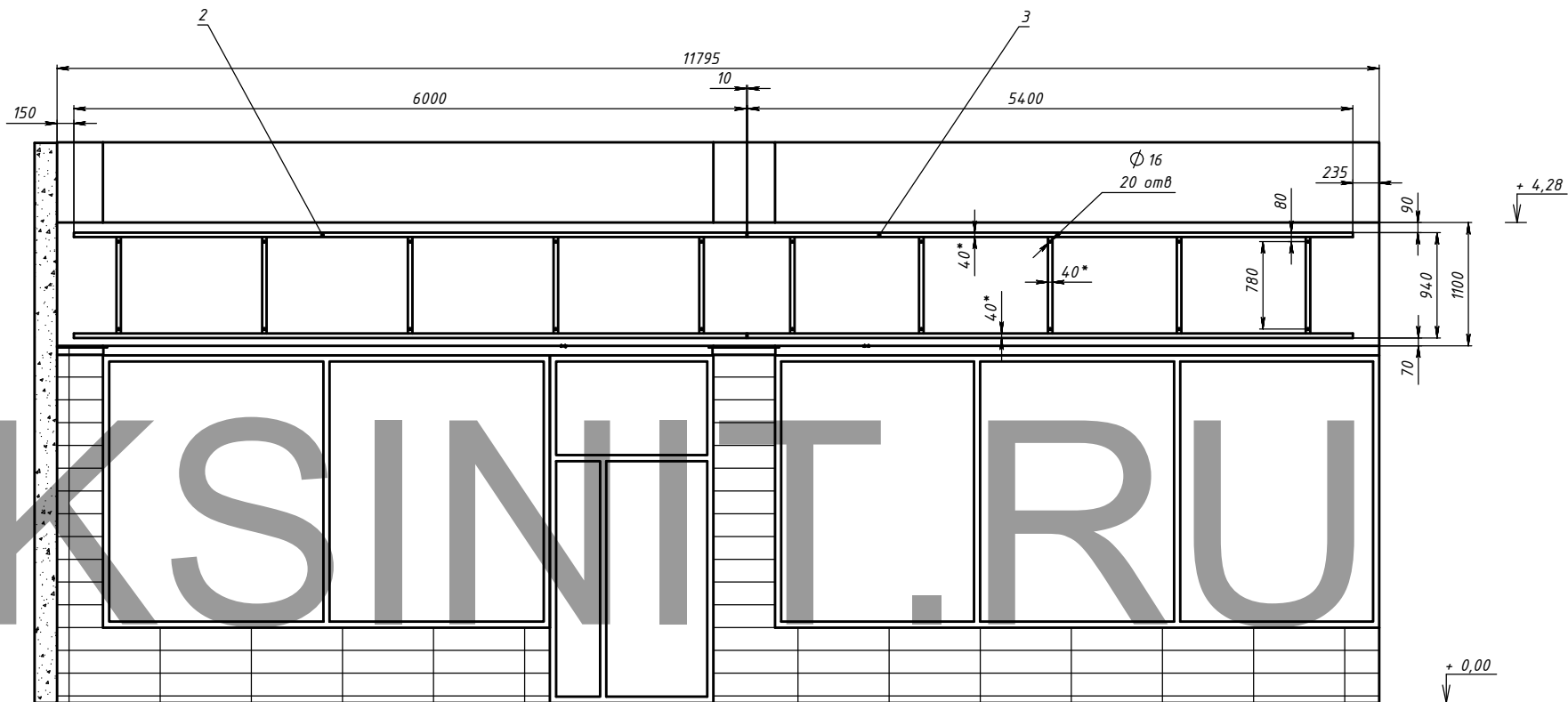
СК.09.09.01.0В

Солярий Клад  
Адрес: Москва, Бескудниковский б-р, д.12

Изм.	Лист	№ докум.	Подп.	Дата	Студия	Лист	Листов
				27.01.2019		1	3
Исполнил	Морозихин				Вывеска-1	1	3
Пров.	Рязанцев						
ГИП	Болдырев				Общий вид	1	3
Нач. КБ							
Н.контр.							
Этв.							

Составлено  
ГИП  
Вед. арх.  
Подпись и дата  
Взам. инв. №  
Инв. № дубл.  
Подпись и дата  
Инв. № подл.

Установка монтажных рам

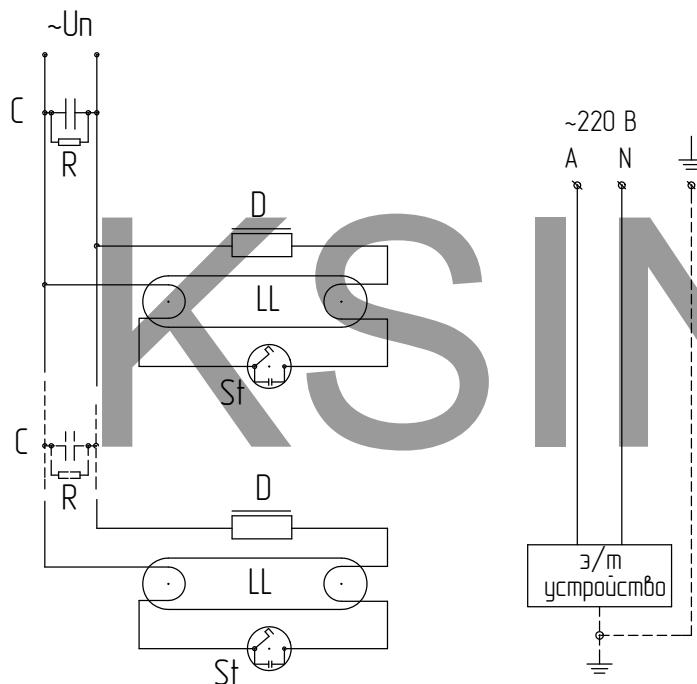


Справ. № Пере. примен.

Име. № посл. Подпись и дата  
Изм. № дубл. Имя. № дубл.  
Взам. инв. № Подпись и дата  
Име. № посл. Подпись и дата

ЭКСПЛИКАЦИЯ ПОТРЕБИТЕЛЕЙ

№	Потребитель	Номинал	Рабочий ток, А	cos φ	Количество, шт.
1	Люминесцентный светильник PHILLIPS	58 Вт L= 1500 мм	0,670	0,45	4
2		36 Вт L= 1200 мм	0,430	0,43	12
3		30 Вт L= 900 мм	0,365	0,44	x
4		18 Вт L= 600 мм	0,370	0,30	x
5		15 Вт L= 450 мм	0,310	0,33	x
6	Конденсатор	C= 45 мкФ			2
7		C= 9 мкФ			x



Обозначения:  
 D-дрессель (ПРА)  
 LL- люминесцентная лампа  
 St-стартер  
 C-конденсатор  
 R- разряжающий резистор

Примечание:  
 1. Внутреннее соединение светотехники вести проводом ПВ-1-1  
 2. Проводку от короба до распределительной коробки вести проводом ПВС 3х1,5

ЗНАЧЕНИЯ ЭЛЕКТРОТЕХНИЧЕСКИХ ПАРАМЕТРОВ СИСТЕМЫ

Параметр	Разм-ть	Значение
Мощность активная	Вт	787,7
Полная мощность (C=0)	ВА	1803,2
cos φ (C=0)		0,437
Реактивная мощность (C=0)	Вар	1622,1
Расчетный ток (C=0)	А	7,84
Ёмкость конденсатора (C)	мкФ	90
Сопrotивление конденсатора	Ом	35,39
Мощность конденсатора	Вар	1495,0
Реактивная мощность (C=90)	Вар	127,1
Полная мощность (C=90)	ВА	797,9
Расчетный ток (C=90)	А	3,63
cos φ (C=90)		0,987

СК.09.09.ЭЛ

Изм.	Лист	№ докум.	Подп.	Дата	<p><b>Вывеска-1</b></p> <p>Лит.    Масса    Масштаб</p> <p>1:30</p> <p>Лист 3    Листов 3</p> <p>Схема электрическая принципиальная</p> <p>"КСИНИТ" Наружная реклама</p>
Разраб.	Морозихин			27.01.2010	
Пров.					
Т.контр.					
Нач. КБ					
Н.контр.					
Утв.					

Перв. примен.

Справ. №

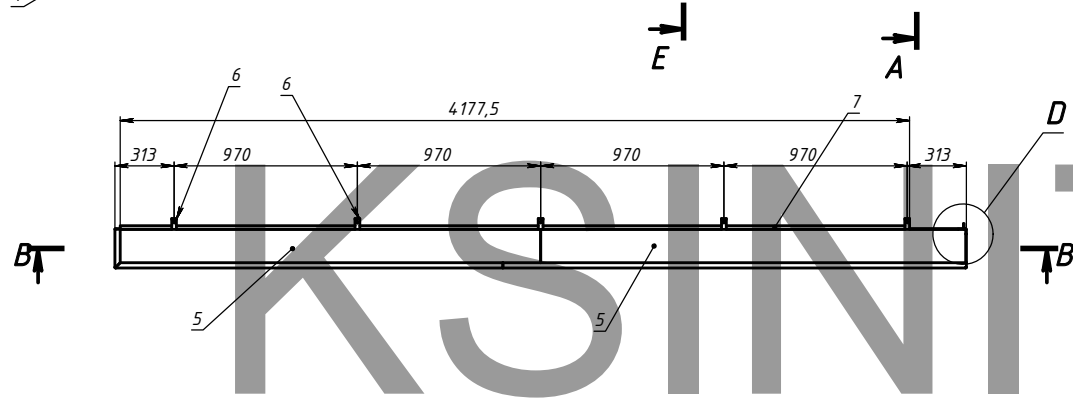
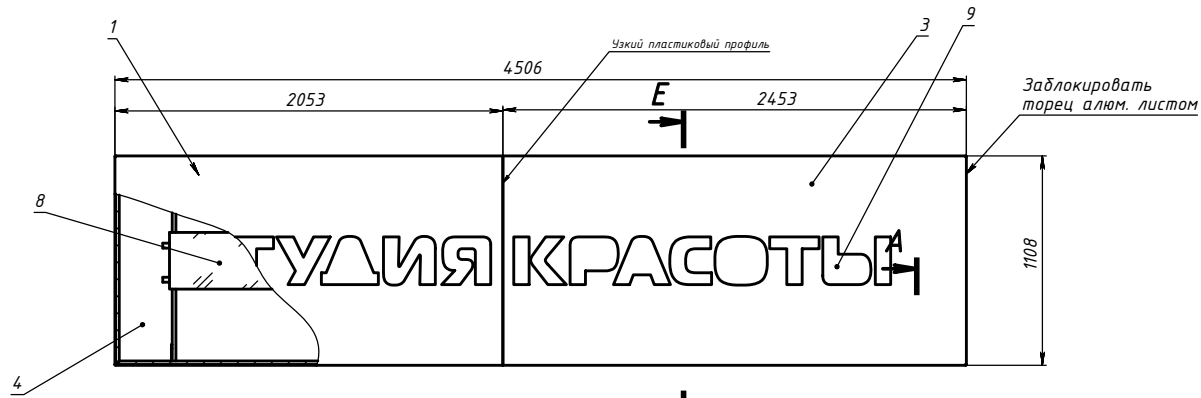
Подпись и дата

Име. № дубл.

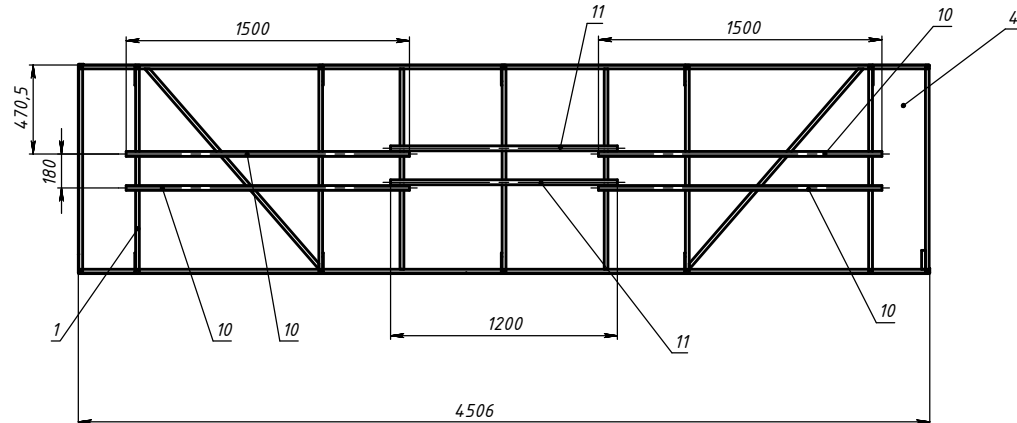
Взам. име. №

Подпись и дата

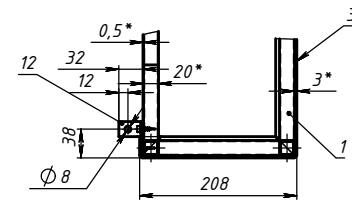
Име. № подл.



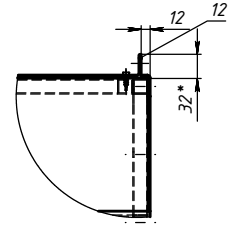
**B-B**  
Расположение ламп



**A-A (1:5)**

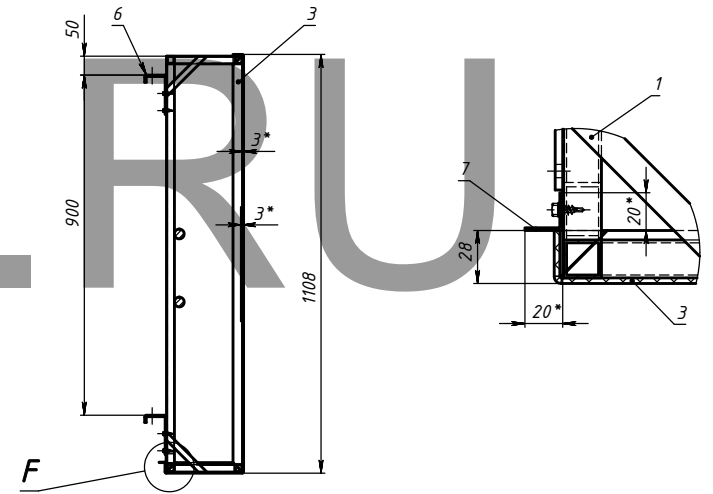


**D (1:5)**



**F (1:2)**

**E-E (1:10)**



**Примечание:**

- Обслуживание через верхнюю съемную крышку
- Обеспечить двойной запас провода ПВ-1-1

Поз	Обозначение	Наименование	Описание	К-во
1	СК 09.09.Б1.КМ	Каркас КБ-1		1
2	СК 09.09.Б1.К1	Кассета К1-Б1		1
3	СК 09.09.Б1.К2	Кассета К2-Б1		1
4		Задняя стенка Б1	Лист алюм 0,5 мм	1
5		Верхняя крышка Б1	Лист оцинк 0,5 мм	1
6		Крыжк ПИ 1 (25*)		10
7		Ч-1	Чезлок Алюм. 20x20x1,5 L=4200	1
8		Подложка 1 Б1	Орзстекло 3 мм 1720x300	1
9		Подложка 2 Б1	Орзстекло 3 мм 1720x300	1
10		лампа 100см		4
11		лампа 120см		2
12	СК 09.09.Ч1Т	Чезлок 1Т		1

СК.09.09.Б1.СБ

Изм	Лист	№ докум.	Подп.	Дата	Лит.	Масса	Масштаб
						54.06	1:20
					Лист 1	Листов 6	
					"КСИНИТ"		
					Наружная реклама		

Пере. примен.

Стрив. №

Подпись и дата

Име. № дубл.

Взам. инв. №

Подпись и дата

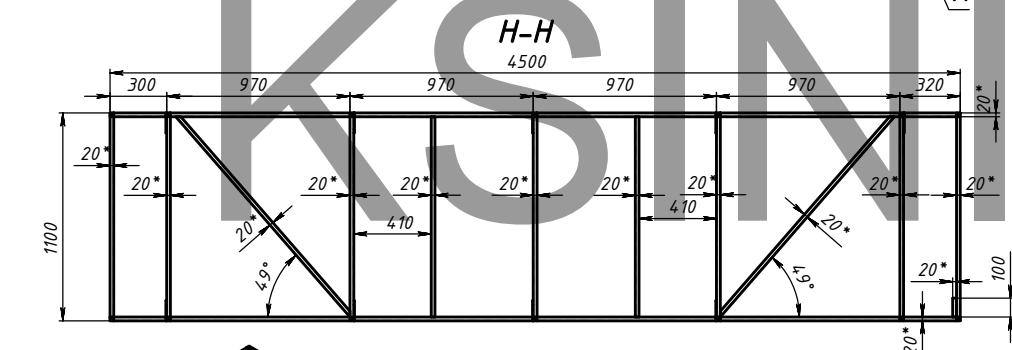
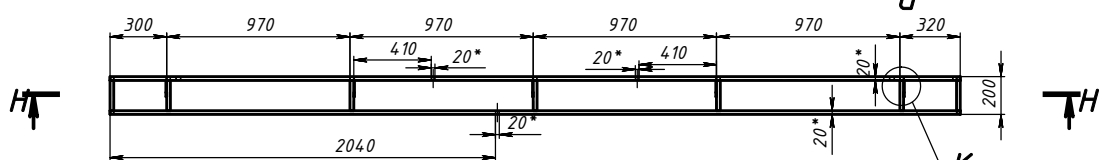
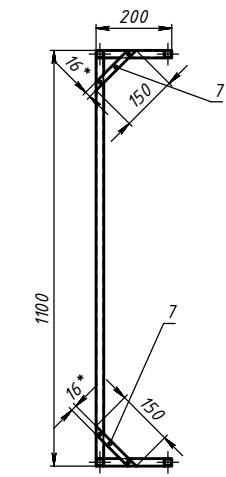
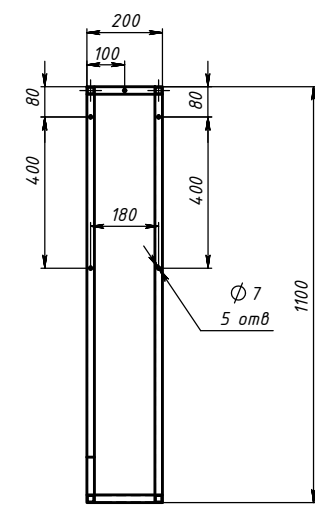
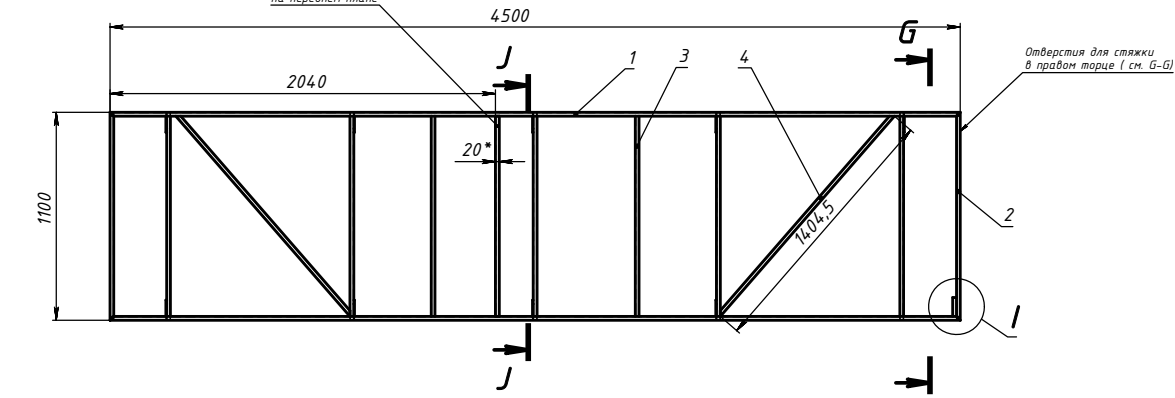
Име. № подл.

СК.09.09.Б1.КМ

Стойка под стык на переднем плане

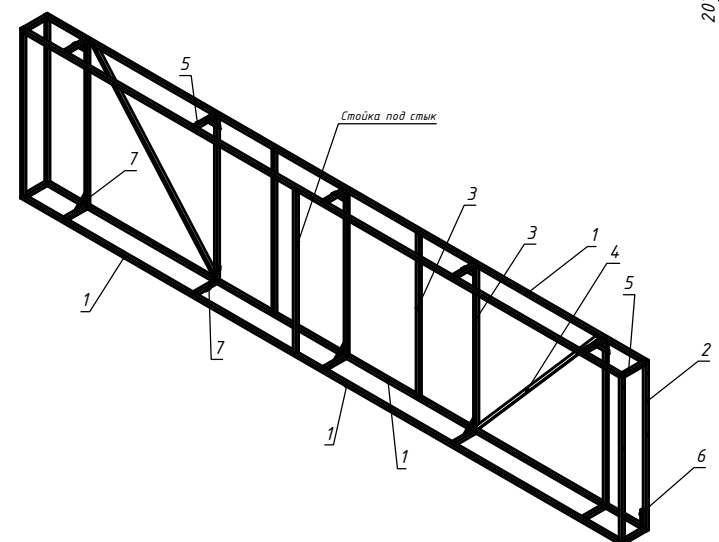
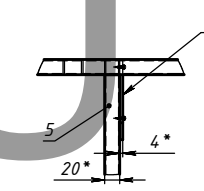
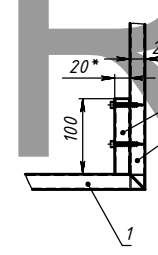
G-G (1 : 10)

J-J (1 : 10)



I (1 : 5)

K (1 : 5)



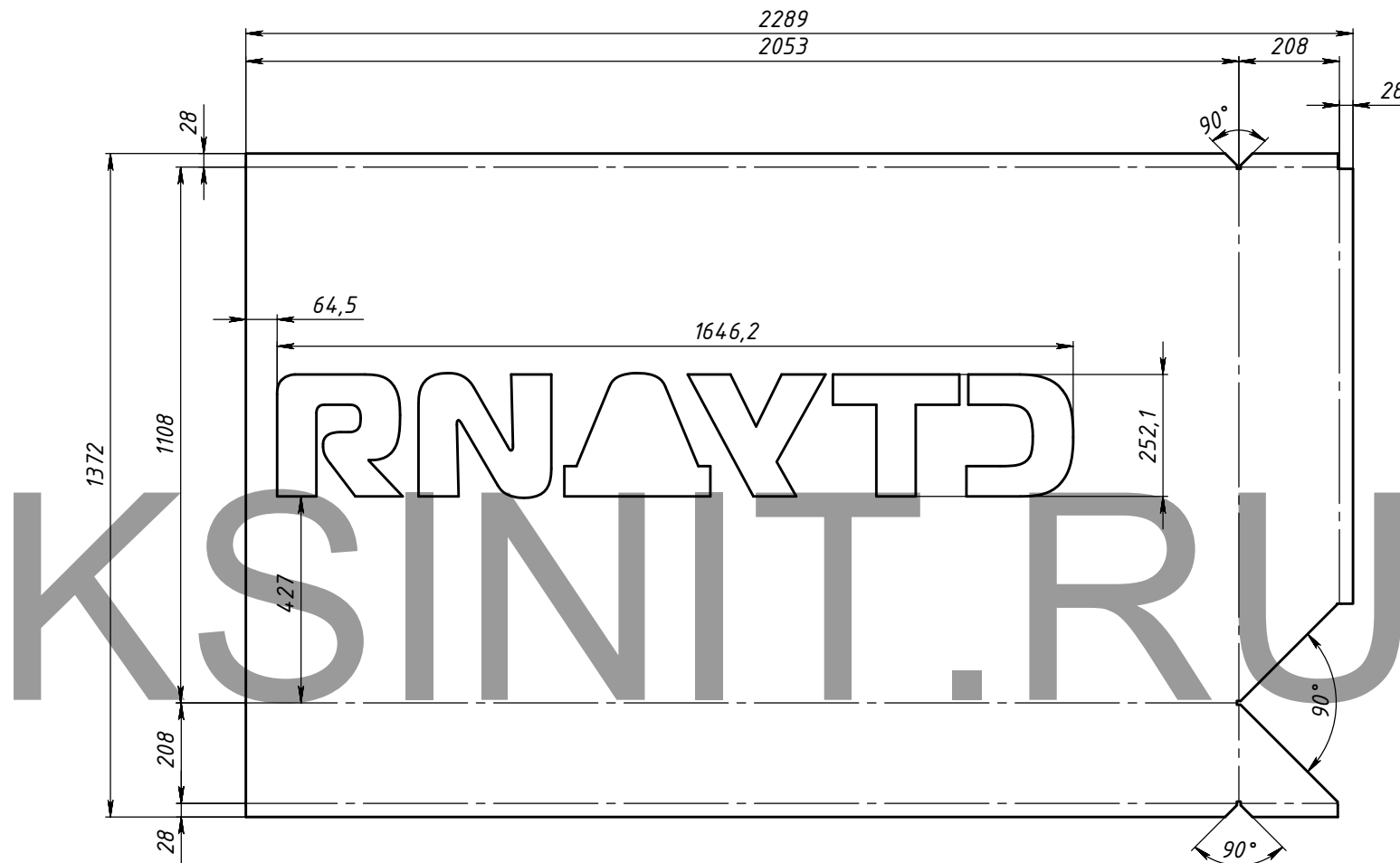
Соединение элементов встык стяжками "Milliken"

Поз	Обозначение	Наименование	Описание	К-во
1	Д-1	Труба ГОСТ 8617-81 Сплав АЦ31	20x20x1,5 L=4500 под ус	4
2	Д-2	-----	20x20x1,5 L=1000 под ус	4
3	Д-3	-----	20x20x1,5 L=1060	8
4	Д-4	-----	20x20x1,5 L=1405	2
5	Д-5	-----	20x20x1,5 L=160	14
6	Д-6	-----	20x20x1,5 L=100	1
7	Раскос КБ	Полоса ст. з/к ГОСТ 103-76	16x4 L=150	9

СК.09.09.Б1.КМ				Лит.	Масса	Масштаб	
Изм.	Лист	№ докум.	Подп.	Дата	11.38	1:20	
Разраб.	Марозихин			07.01.2014			
Прое.							
Т.контр.							
Н.контр.							
Утв.					Лист 2	Листов 6	
						"КСИНИТ"	
						Наружная реклама	

Пере. примен.  
Страв. №  
Подпись и дата  
Изм. № докл.  
Изм. № докл.  
Взам. инв. №  
Подпись и дата  
Изм. № докл.

СК.09.09.Б1.К1



Перв. примен.

Справ. №

Подпись и дата

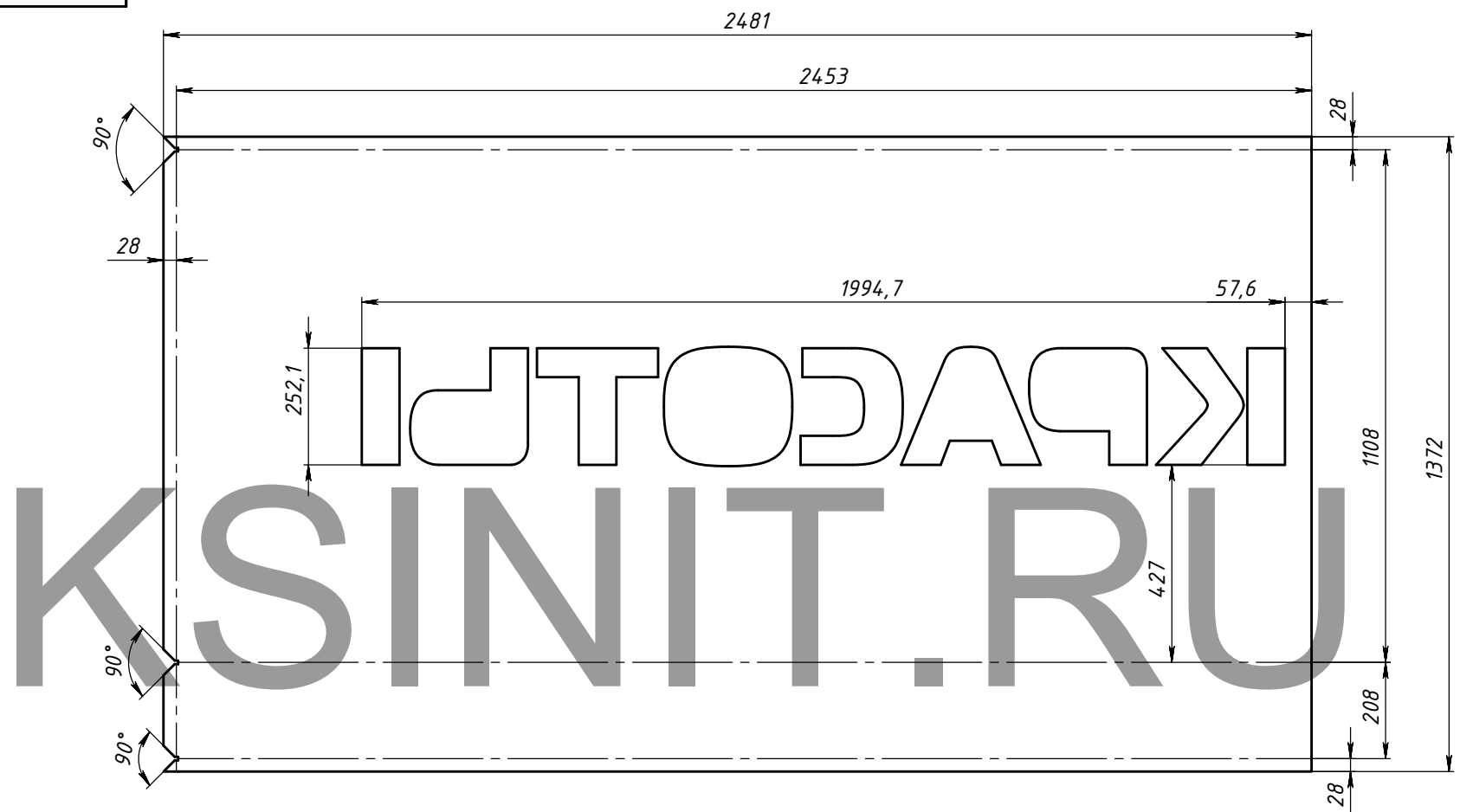
Име. № дубл.

Взам. илн. №

Подпись и дата

Име. № подл.

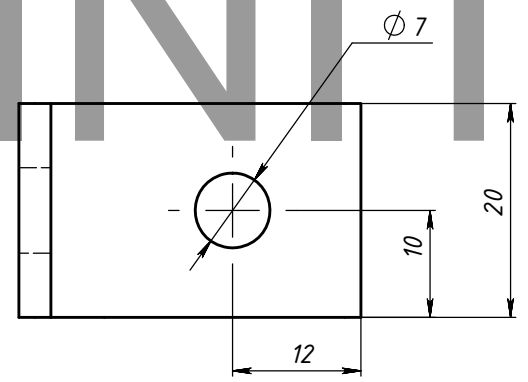
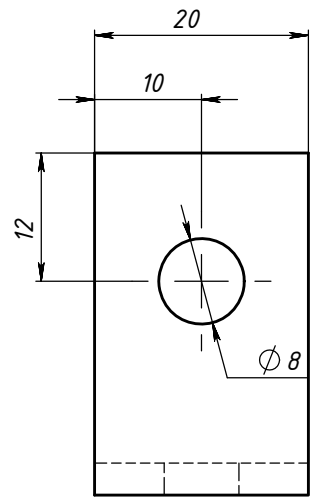
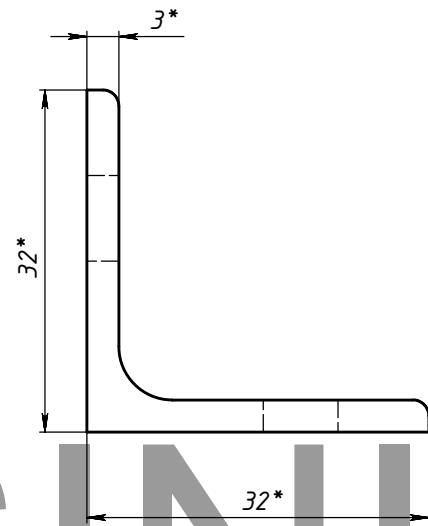
					<b>СК.09.09.Б1.К1</b>			
<b>Изм.</b>	<b>Лист</b>	<b>№ докум.</b>	<b>Подп.</b>	<b>Дата</b>	<b>Кассета К1-Б1</b>	<b>Лит.</b>	<b>Масса</b>	<b>Масштаб</b>
Разраб.		Морозихин		27.01.2010			10.5	1:10
Пров.								
Т.контр.						Лист 3	Листов 6	
Нач. КБ						"КСИНИТ" Наружная реклама		
Н.контр.					Лист 3 АКП			
Утв.								



					<b>СК.09.09.Б1.К2</b>			
<b>Изм</b>	<b>Лист</b>	<b>№ докум.</b>	<b>Подп.</b>	<b>Дата</b>	<b>Кассета К2-Б1</b>	<b>Лит.</b>	<b>Масса</b>	<b>Масштаб</b>
Разраб.		Морозихин		27.01.2010			11.4	1:10
Пров.								
Т.контр.						Лист 4	Листов 6	
Нач. КБ						"КСИНИТ" Наружная реклама		
Н.контр.								
Утв.								
Лист 3 АКП								

СК.09.09.УСТ

Перв. примен.  
Справ. №



Подпись и дата  
Име. № дубл.  
Взам. инв. №  
Подпись и дата  
Име. № подл.

Изм	Лист	№ докум.	Подп.	Дата
Разраб.		Морозихин		27.01.2010
Пров.				
Т.контр.				
Нач. КБ				
Н.контр.				
Утв.				

СК.09.09.УСТ

Уголок СТ

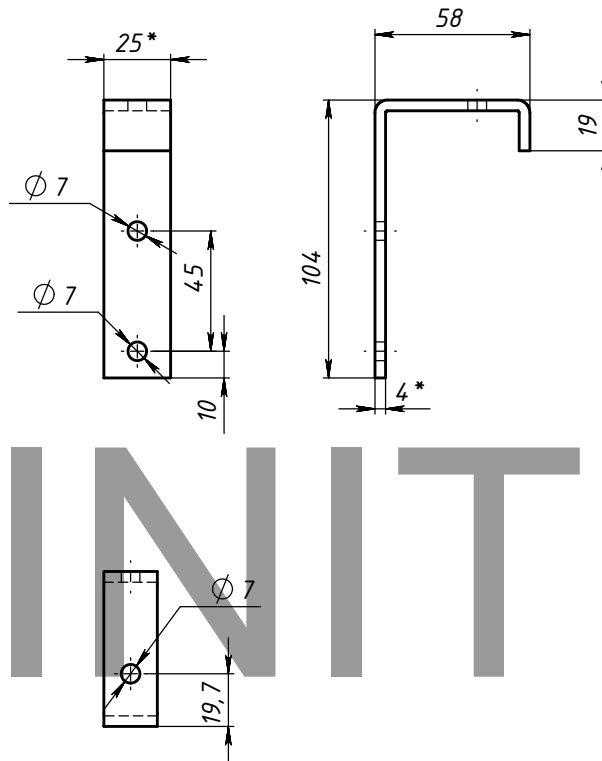
Уголок 32x32x3  
Ст 3 ГОСТ 380-88

Лит.	Масса	Масштаб
	0.0	2:1
Лист 5		Листов 6

"КСИНИТ"  
Наружная реклама



Монтажные крюки



Перв. примен.

Справ. №

Подпись и дата

Име. № дубл.

Взам. илн. №

Подпись и дата

Име. № подл.

Изм.	Лист	№ докум.	Подп.	Дата
Разраб.		Морозихин		27.01.2010
Пров.				
Т.контр.				
Нач. КБ				
Н.контр.				
Утв.				

Монтажные крюки

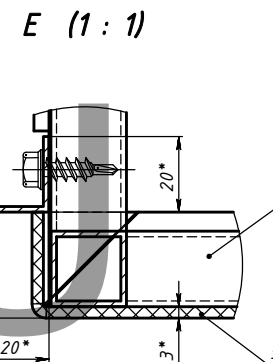
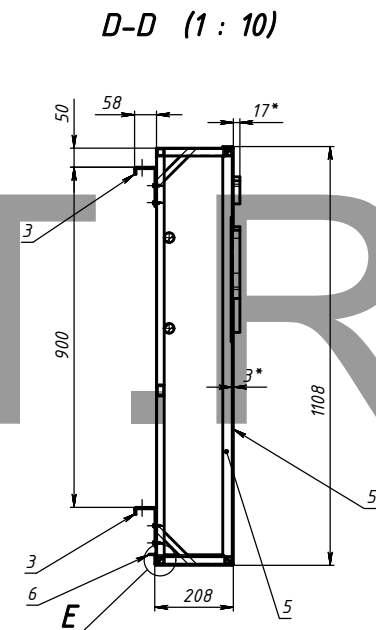
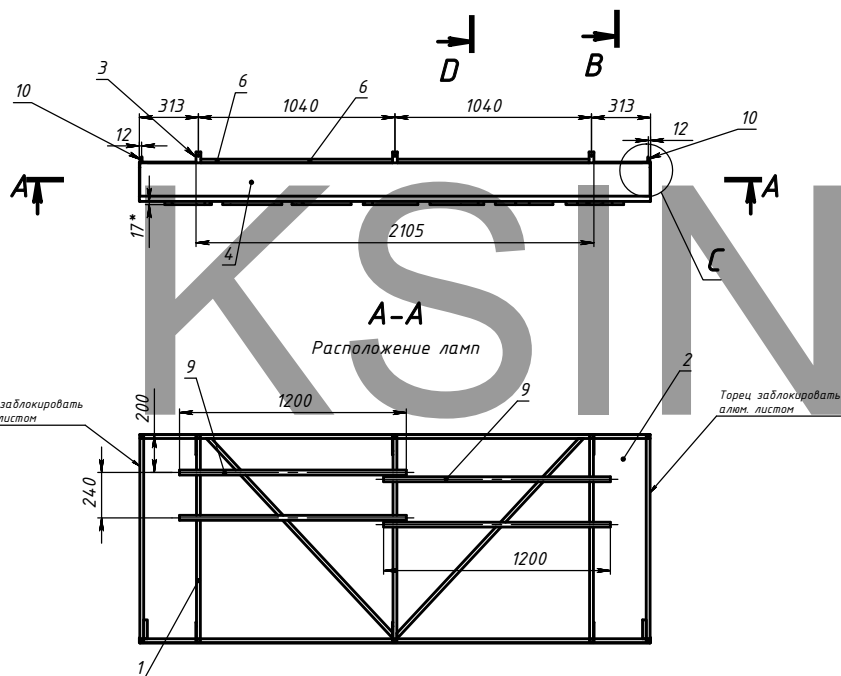
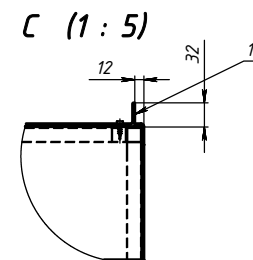
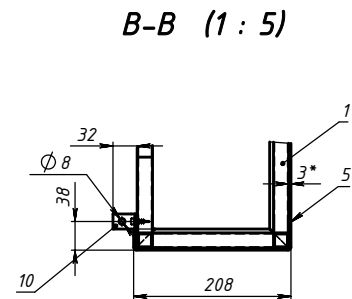
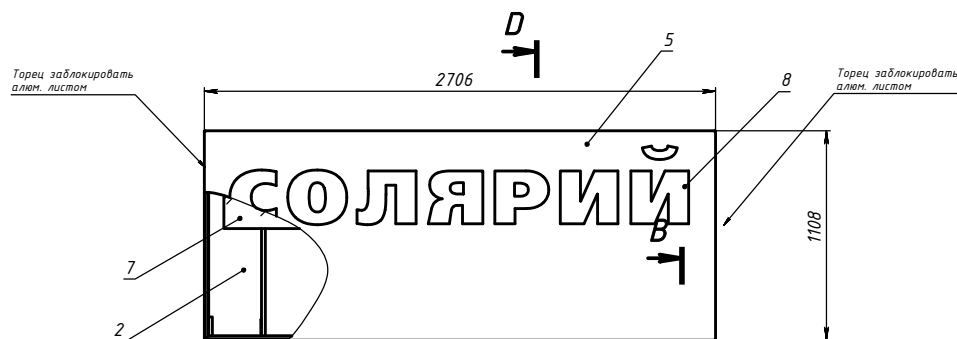
Крюк ТИП 1

Полоса 25x4  
Ст 3 ГОСТ 380-88

Лит.	Масса	Масштаб
	0.1	1:2
Лист 6		Листов 6

"КСИНИТ"  
Наружная реклама

КСИНИТ.RU



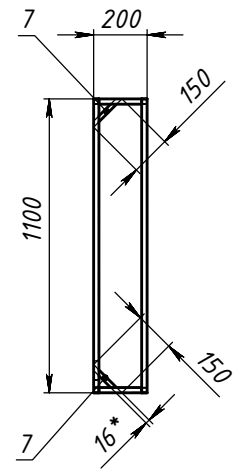
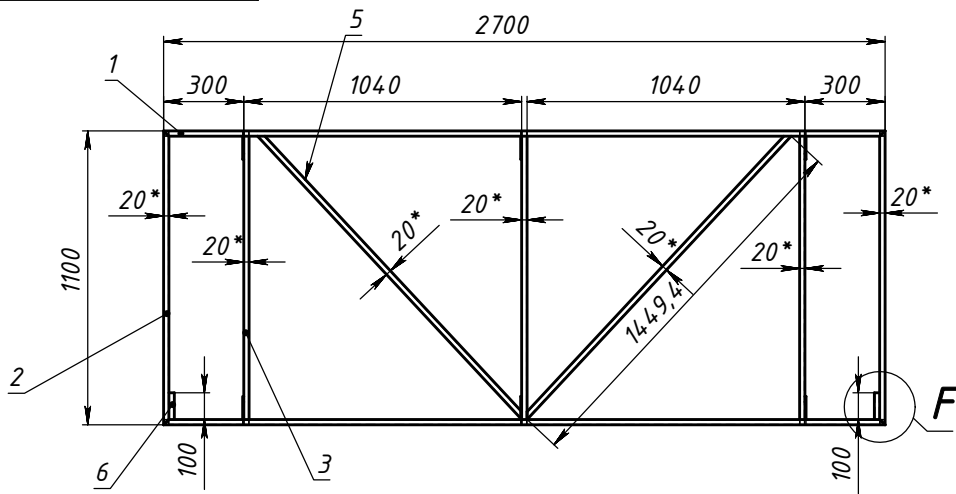
Примечание:  
 1. Обслуживание через верхнюю съемную крышку  
 2. Обеспечить двойной запас провода ПВ-1-1

Поз	Обозначение	Наименование	Описание	К-во
1	СК.09.09.Б2.КМ	Каркас КБ-2		1
2		Задняя стенка Б2	Лист алюм. 0,5 мм	1
3		Крышк. ТИП 1 (25°)		6
4		Верхняя крышка Б2	Лист оцинк. 0,5 мм	1
5	СК.09.09.Б2.К1	Кассета К1-Б2		1
6		Чзолак ал. 20x20 L=2105		1
7		Подложка Б2	Оргстекло 3 мм 2500x330	1
8		Буквы СОЛЯРИЙ	Оргстекло 20 мм	1
9		лампа Т20см		4
10	К П9.П9.Ч1Т	Чзолак 11		7

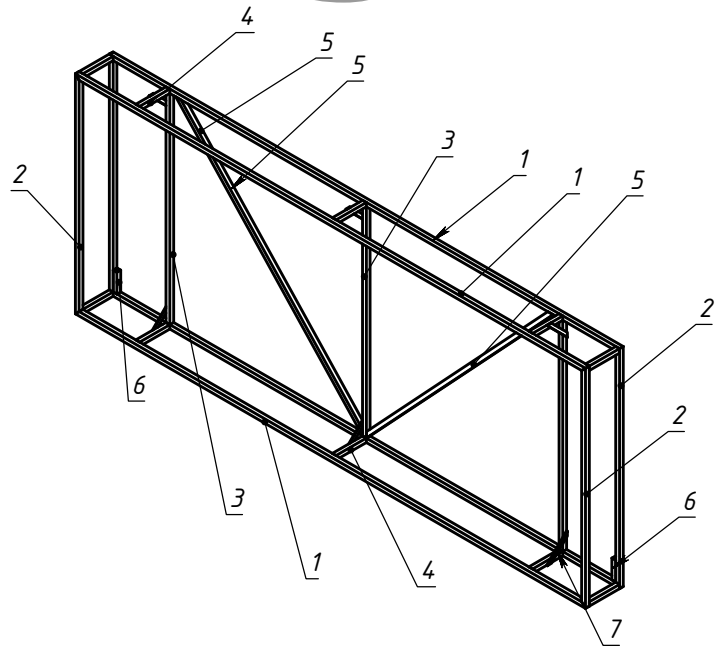
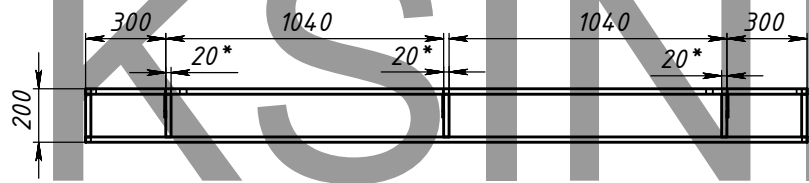
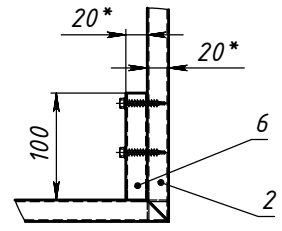
СК.09.09.Б1.СБ				Лит.	Масса	Масштаб
Изм.	Лист	№ докум.	Подп.	Дата	42.05	1:20
Разраб.	Морозихин			27.01.2004		
Проев.						
Т.контр.						
Н.контр.						
Утв.					Лист 1	Листов 3
					"КСИНИТ"	
					Наружная реклама	

Име. № посл. Подпись и дата  
 Взам. инв. № Подпись и дата  
 Инв. № дубл. Подпись и дата  
 Страв. № Пере. примен.

СК.09.09.Б2.КМ



F (1 : 5)



Поз	Обозначение	Наименование	Описание	К-во
1	Л-1	Труба ГОСТ 8617-81 Сплав АД31	20x20x15 L=2700 под ус	4
2	Л-2	-----	20x20x15 L=1100 под ус	4
3	Л-3	-----	20x20x15 L=1060	3
4	Л-5	-----	20x20x15 L=160	10
5	Л-4	-----	20x20x15 L=1450	2
6	Л-6	-----	20x20x15 L=100	2
7	Раскос КБ	Полоса ст. з/к ГОСТ 103-76	16x4 L=150	6

СК.09.09.Б2.КМ

Изм	Лист	№ докум.	Подп.	Дата	Каркас КБ-2	Лит.	Масса	Масштаб
Разраб.		Морозихин		27.01.2010			7.28	1:20
Пров.						Лист 2	Листов 3	
Т.контр.						"КСИНИТ"		
Нач. КБ						Наружная реклама		
Н.контр.								
Утв.								

Перв. примен.

Справ. №

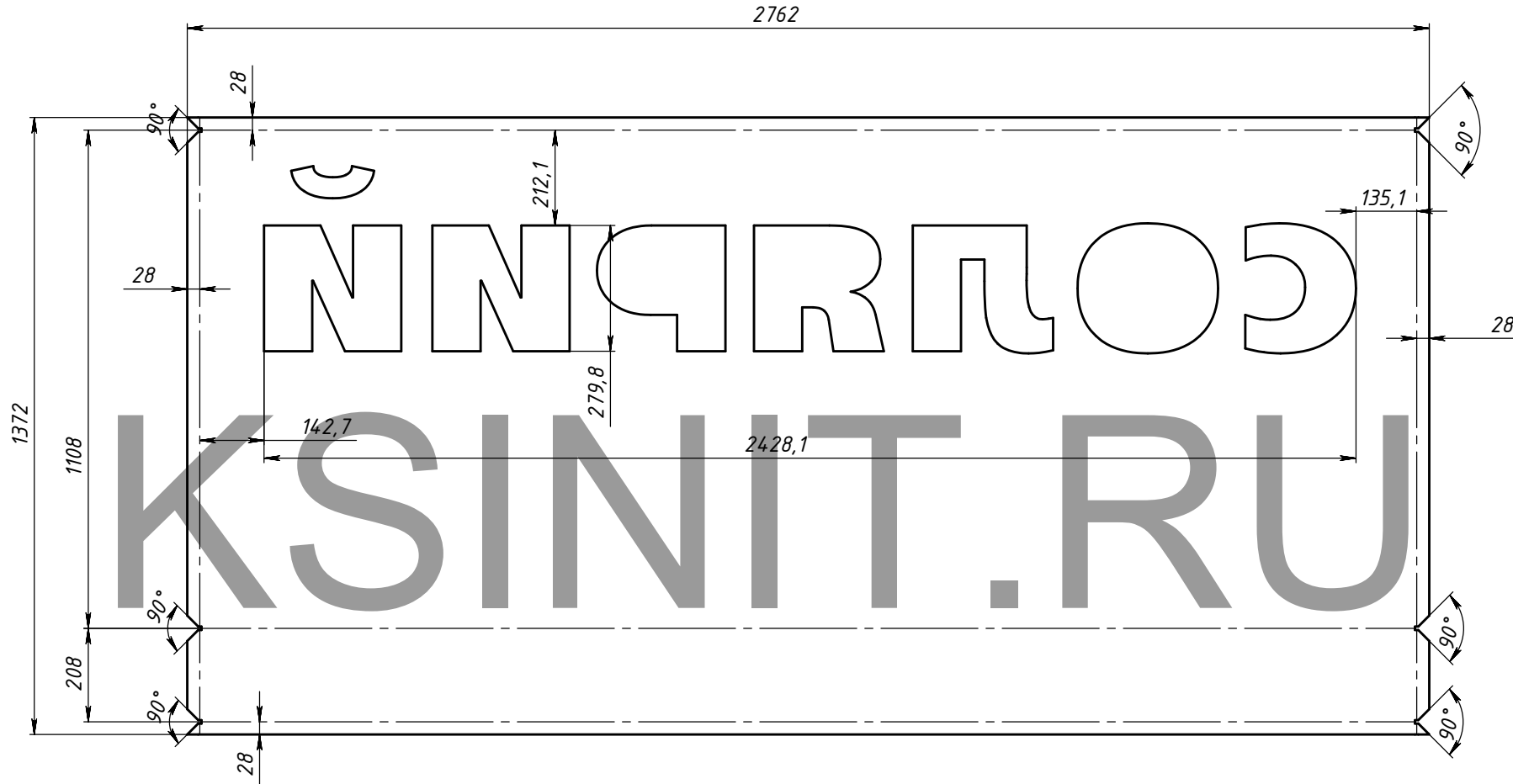
Подпись и дата

Име. № дубл.

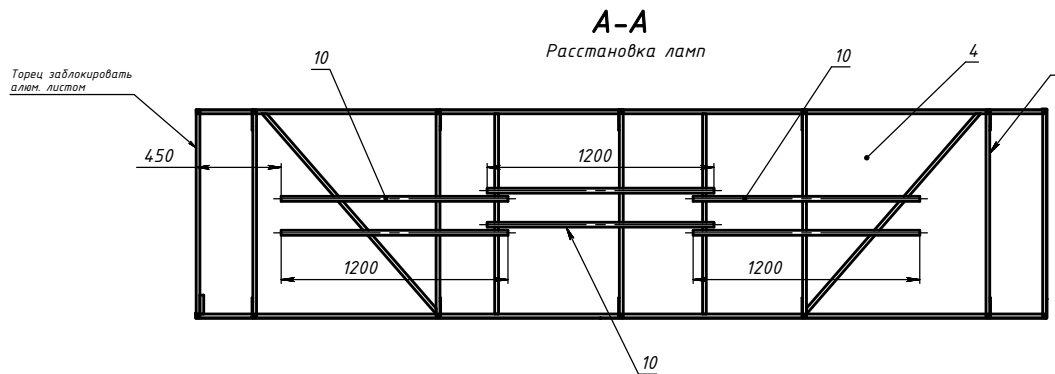
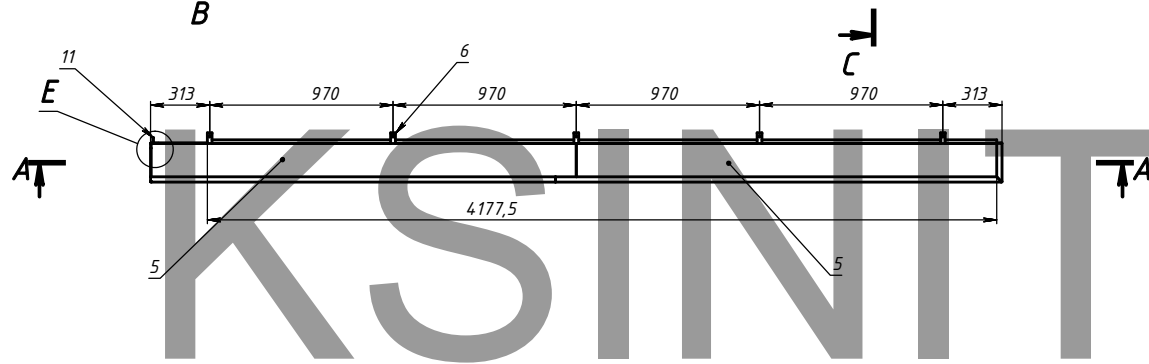
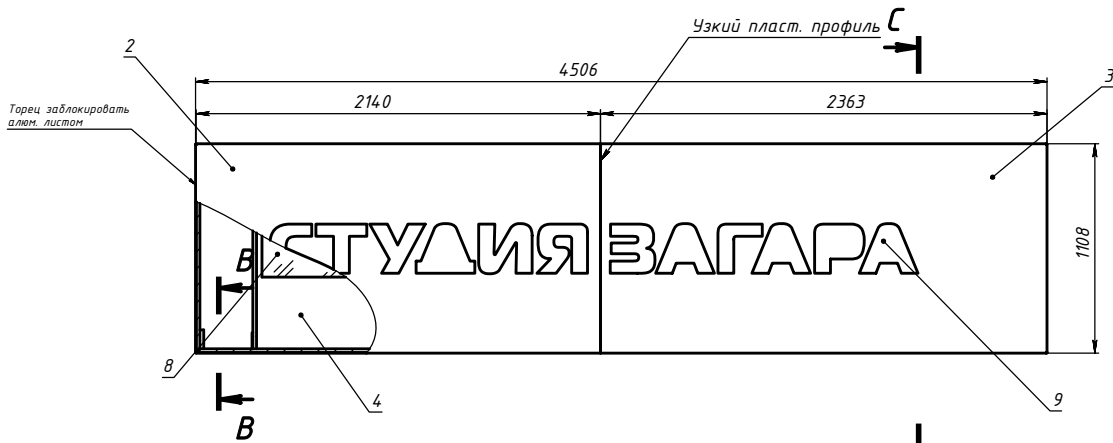
Взам. ште. №

Подпись и дата

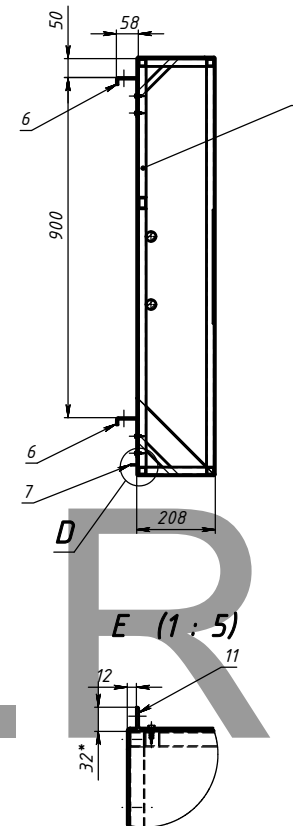
Име. № подл.



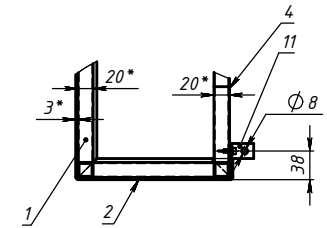
					<b>СК.09.09.Б2.К1</b>			
<b>Изм.</b>	<b>Лист</b>	<b>№ докум.</b>	<b>Подп.</b>	<b>Дата</b>	<b>Кассета К1-Б2</b>	<b>Лит.</b>	<b>Масса</b>	<b>Масштаб</b>
Разраб.		Морозихин		27.01.2010			12.3	1:10
Пров.						Лист 3		Листов 3
Т.контр.					<b>Лист 3 АКП</b>	<b>"КСИНИТ" Наружная реклама</b>		
Нач. КБ								
Н.контр.								
Утв.								



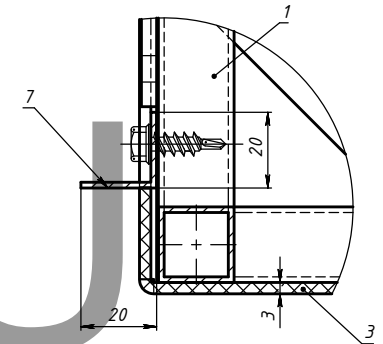
C-C (1 : 10)



B-B (1 : 5)



D (1 : 1)



Примечание:

1. Обслуживание через верхнюю съемную крышку
2. Обеспечить двойной запас провода ПВ-1-1

Поз	Обозначение	Наименование	Описание	К-во
1	СК.09.09.Б3.КМ	Каркас КБ-3		1
2	СК.09.09.Б3.К1	Кассета К1-Б3		1
3	СК.09.09.Б3.К2	Кассета К2-Б3		1
4		Задняя стенка Б3	Лист алюм 0,5 мм	1
5		Верхняя крышка Б3	Лист оцинк 0,5 мм	2
6		Крыж ЦП 1 (25*)		10
7		Чуголок алюм 20x20	Чуголок алюм 20x20 l=4200	1
8		Подложка 1 Б3	Оргстекло 3 мм 1750x300	1
9		Подложка 2 Б3	Оргстекло 3 мм 1750x300	1
10		Лампа 120см		6
11		Чуголок С1		1

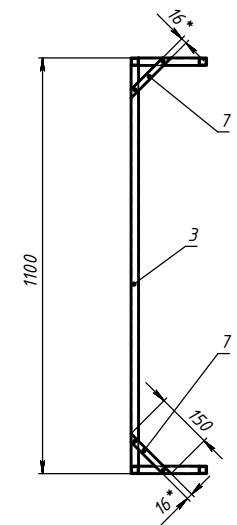
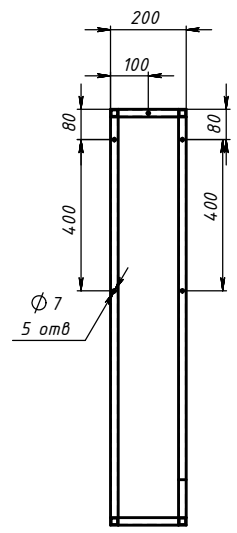
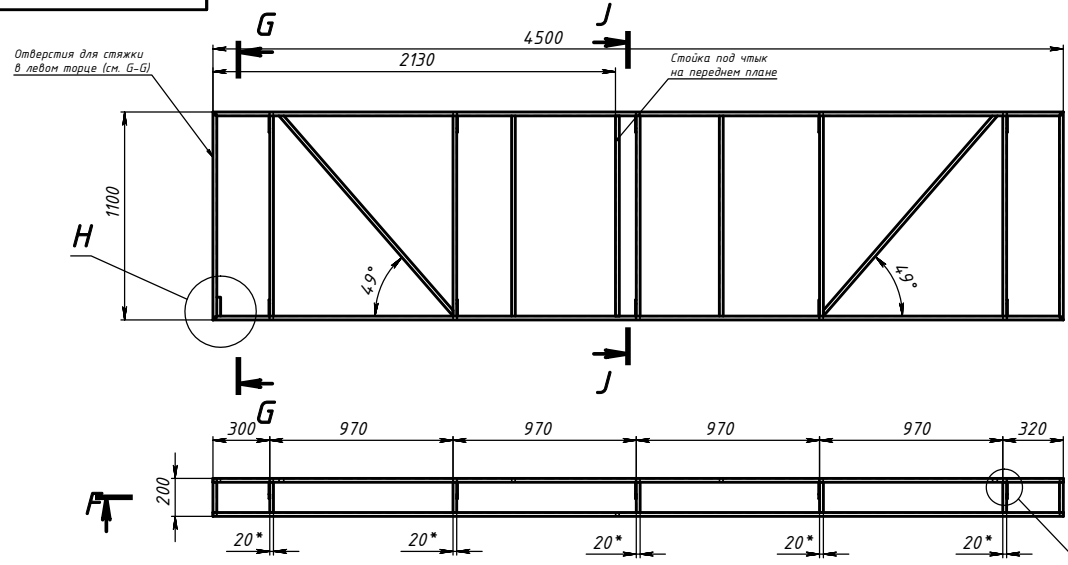
СК.09.09.Б3.СБ

Изм	Лист	№ докум.	Подп.	Дата	Бокс-3 СБ	Лит.	Масса	Масштаб
							53.36	1:20
						Лист 1	Листов 4	
						"КСИНИТ"		
						Наружная реклама		

Пере. примен.  
Справ. №  
Подпись и дата  
Име. № дубл.  
Взам. инв. №  
Подпись и дата  
Име. № подл.

G-G (1 : 10)

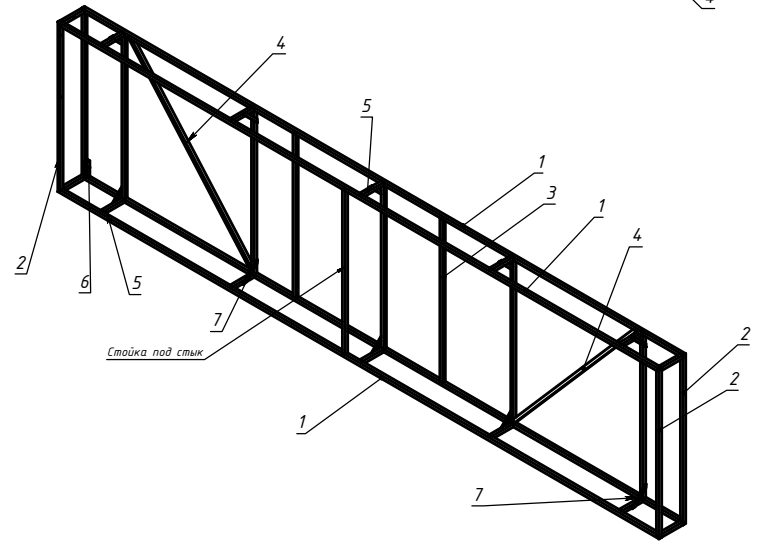
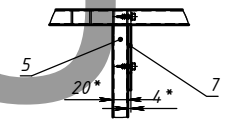
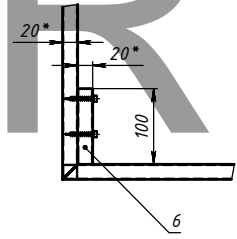
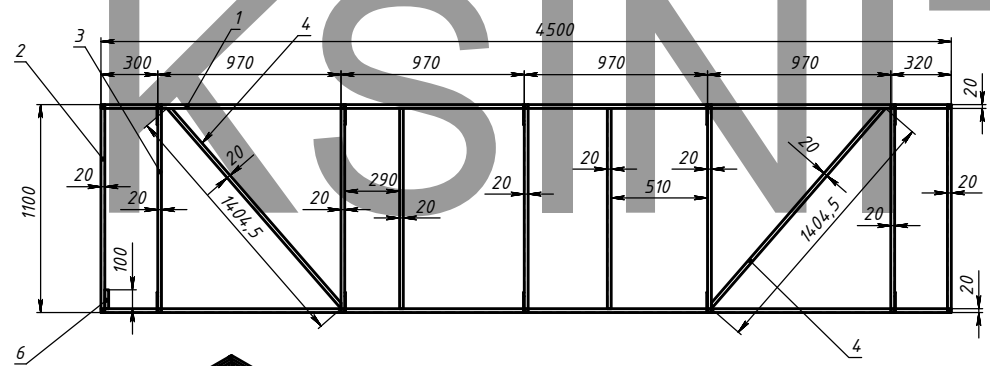
J-J (1 : 10)



F-F

H (1 : 5)

K (1 : 5)

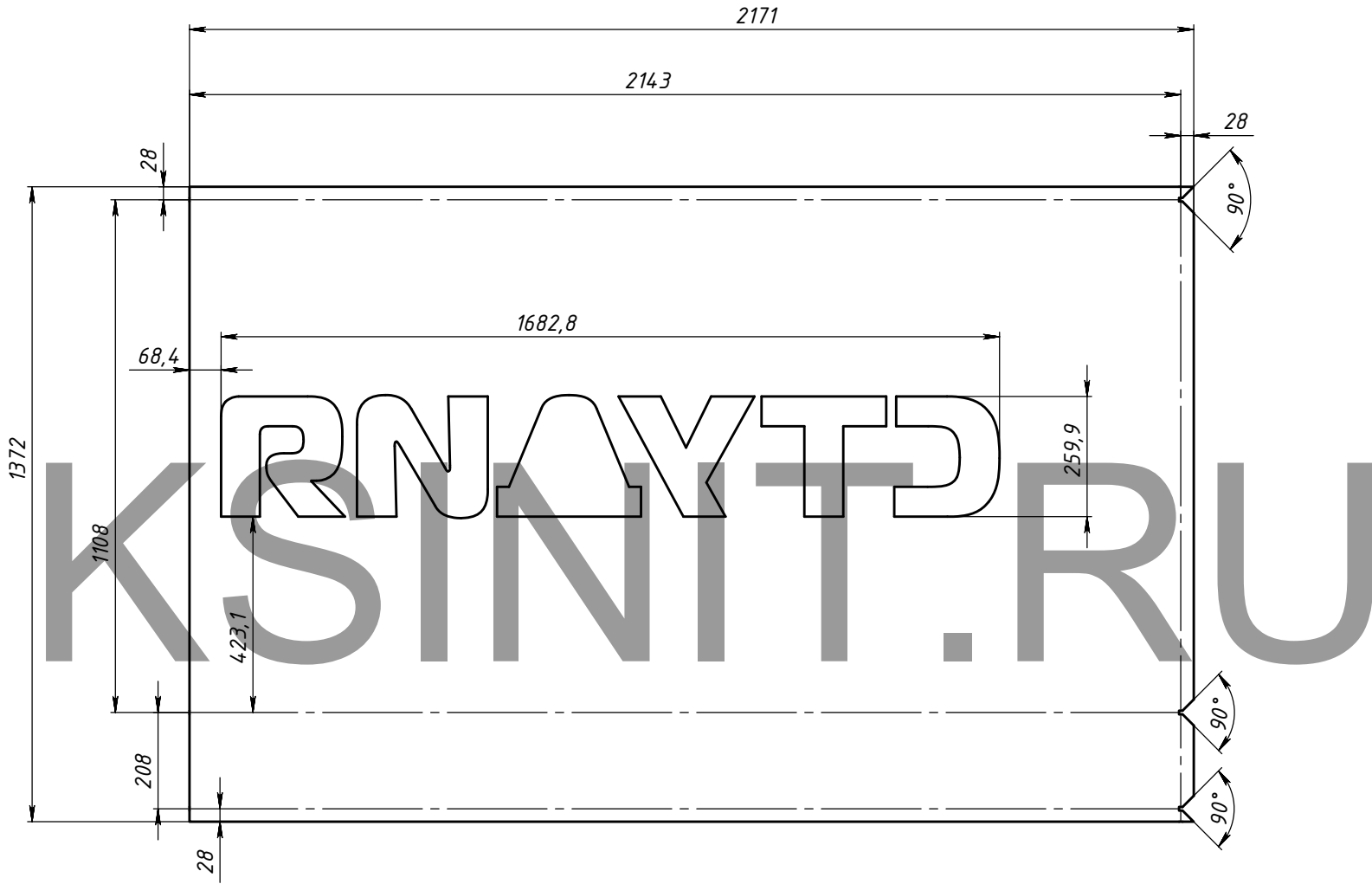


Поз	Обозначение	Наименование	Описание	К-во
1	Д-1	Труба ГОСТ 8617-81 Сплав АД31	20x20x1,5 L=4500 под цс	4
2	Л-2	-----	20x20x1,5 L=1000 под цс	4
3	Л-3	-----	20x20x1,5 L=1060	8
4	Л-4	-----	20x20x1,5 L=1405	2
5	Л-5	-----	20x20x1,5 L=160	14
6	Л-6	-----	20x20x1,5 L=100	1
7	Раскос КБ	Полоса ст. з/к ГОСТ 103-76	16x4 L=150	10

СК.09.09.Б3.КМ				Лит.	Масса	Масштаб	
Изм.	Лист	№ докум.	Подп.	Дата	11.44	1:20	
Разраб.	Морозихин			07.01.2014			
Проев.							
Т.контр.							
Н.контр.							
Утв.					Лист 2	Листов 4	
						"КСИНИТ"	
						Наружная реклама	

Пере. примен.  
Стр. №  
Подпись и дата  
Изм. № докл.  
Изм. № докл.  
Взам. инв. №  
Подпись и дата  
Изм. № докл.

СК.09.09.Б3.К1



Перв. примен.

Справ. №

Подпись и дата

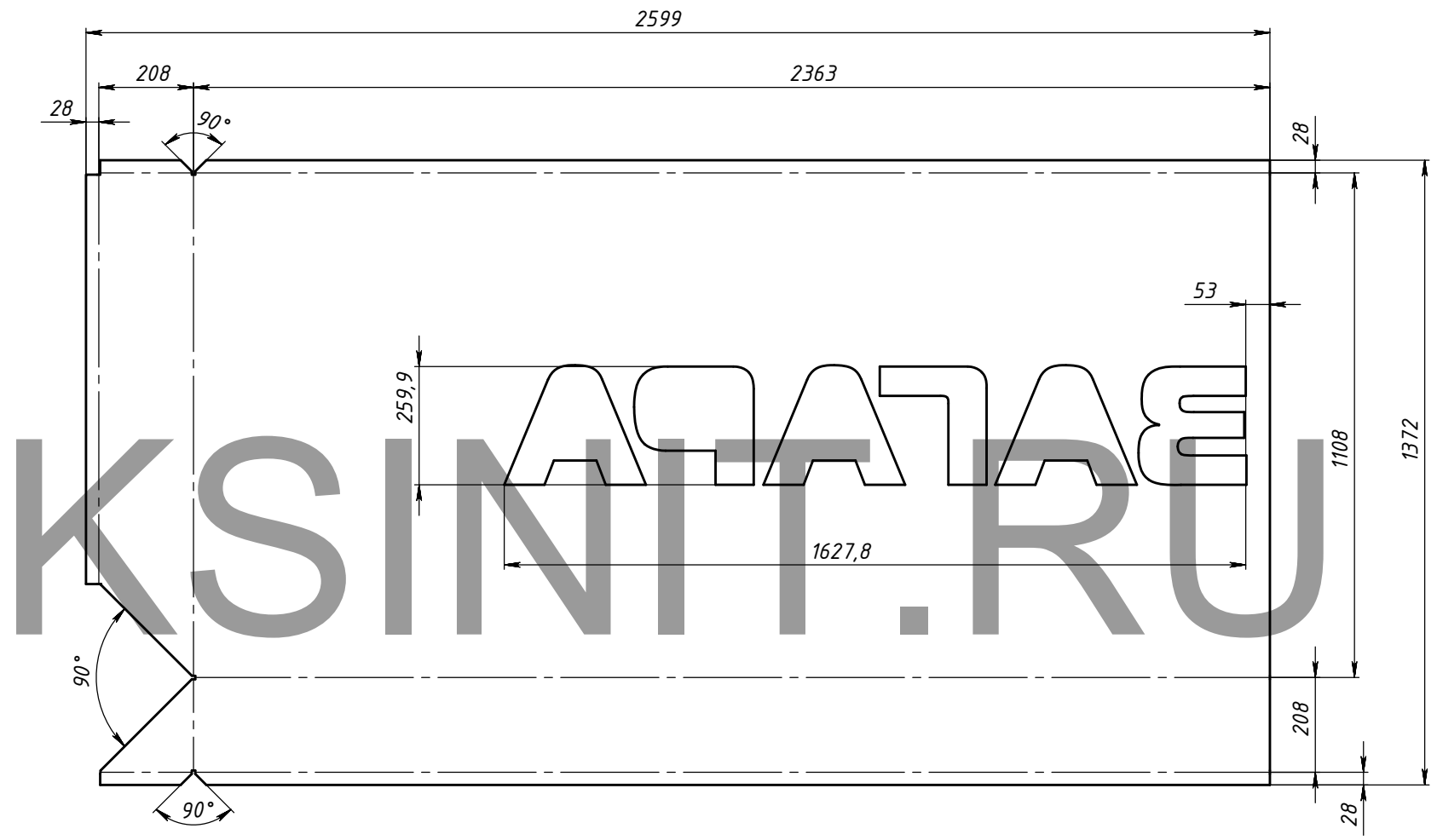
Име. № дубл.

Взам. илн. №

Подпись и дата

Име. № подл.

					<b>СК.09.09.Б3.К1</b>			
<b>Изм.</b>	<b>Лист</b>	<b>№ докум.</b>	<b>Подп.</b>	<b>Дата</b>	<b>Кассета К1-Б3</b>	<b>Лит.</b>	<b>Масса</b>	<b>Масштаб</b>
Разраб.		Морозихин		27.01.2010			10.0	1:10
Пров.						Лист 3 Листов 4		
Т.контр.					<b>Лист 3 АКП</b>	<b>"КСИНИТ" Наружная реклама</b>		
Нач. КБ								
Н.контр.								
Утв.								



					<b>СК.09.09.Б3.К2</b>			
<b>Изм.</b>	<b>Лист</b>	<b>№ докум.</b>	<b>Подп.</b>	<b>Дата</b>	<b>Кассета К2-Б3</b>	<b>Лит.</b>	<b>Масса</b>	<b>Масштаб</b>
Разраб.		Морозихин		27.01.2010			12.0	1:10
Пров.								
Т.контр.						Лист 4	Листов 4	
Нач. КБ						"КСИНИТ" Наружная реклама		
Н.контр.								
Утв.								
					Лист 3 АКП			