

Перв. примен.

Справ. №

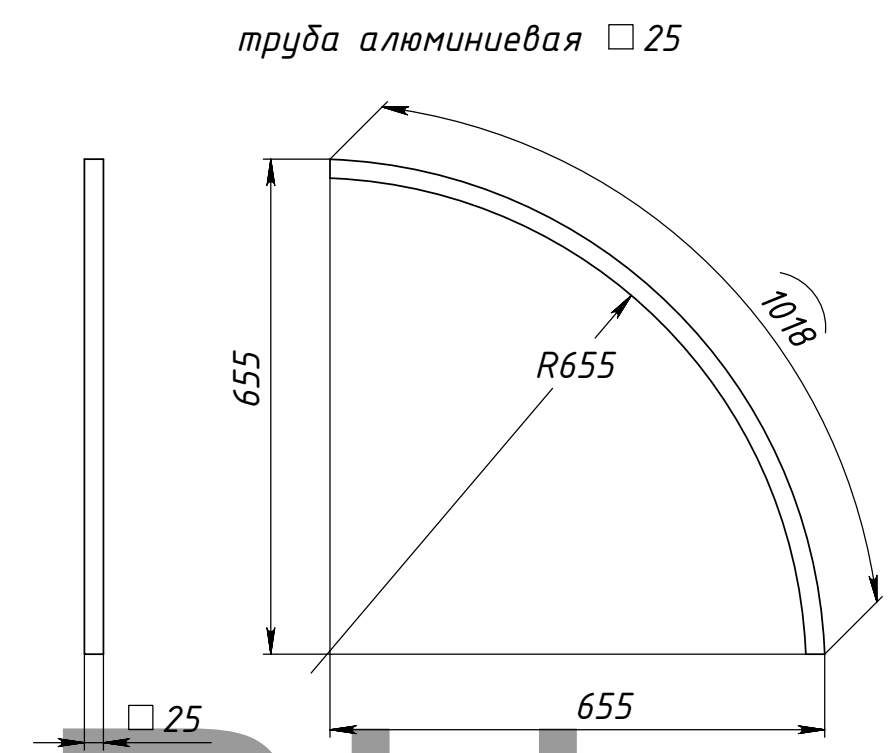
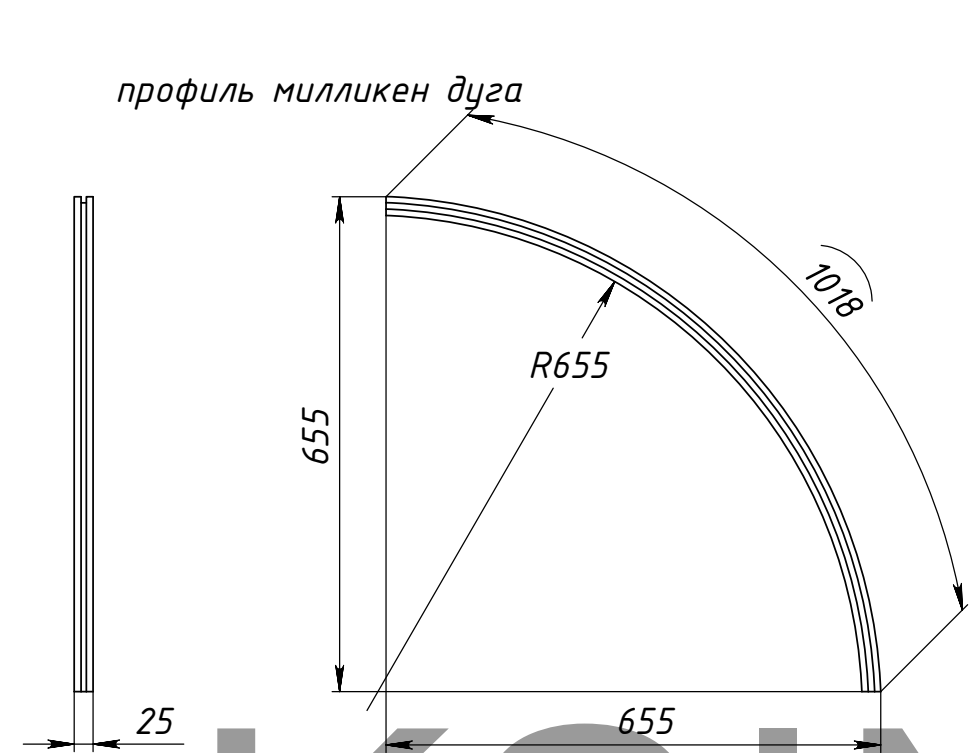
Подпись и дата

Инд. № дубл.

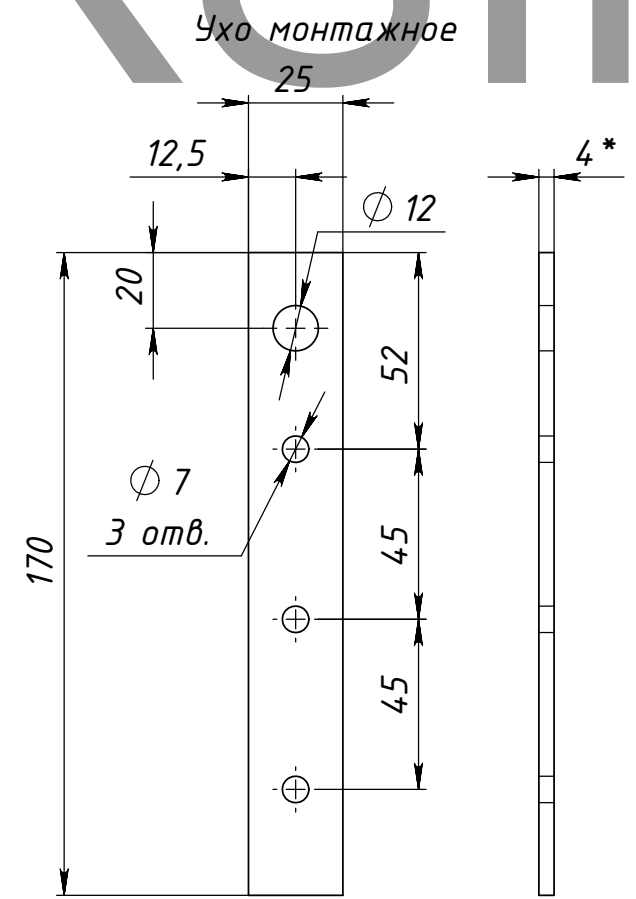
Взам. инв. №

Подпись и дата

Инд. № подл.

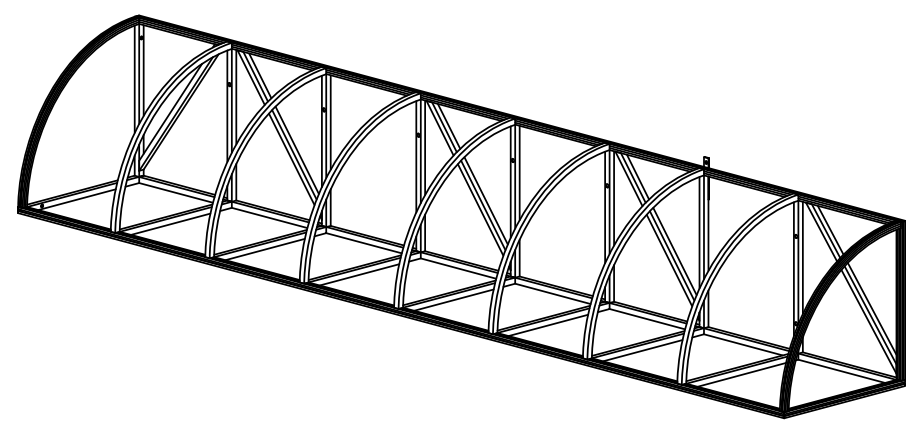
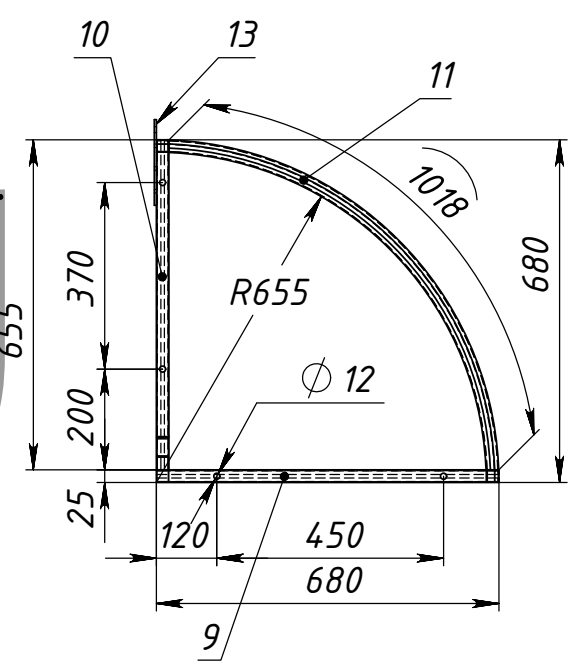
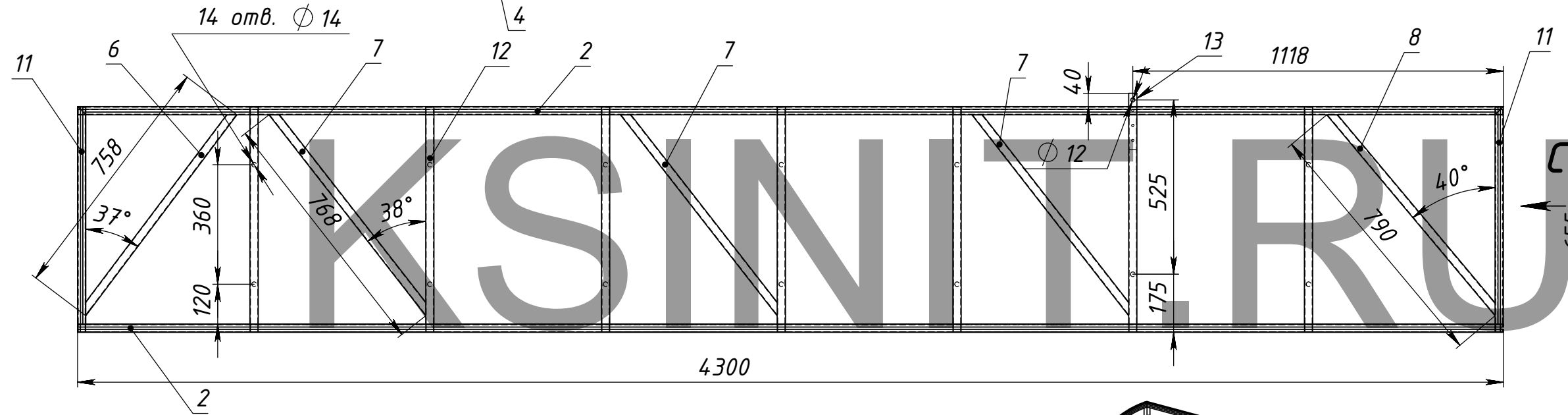
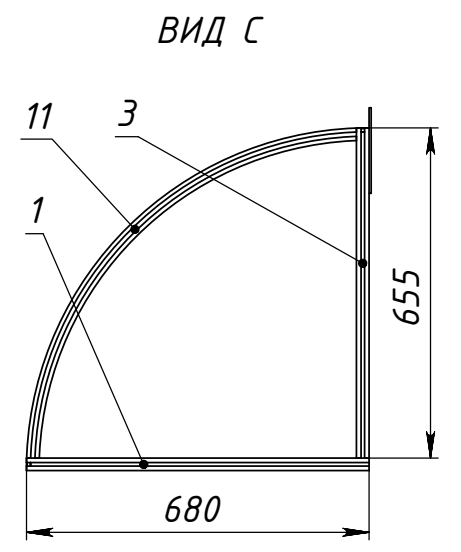
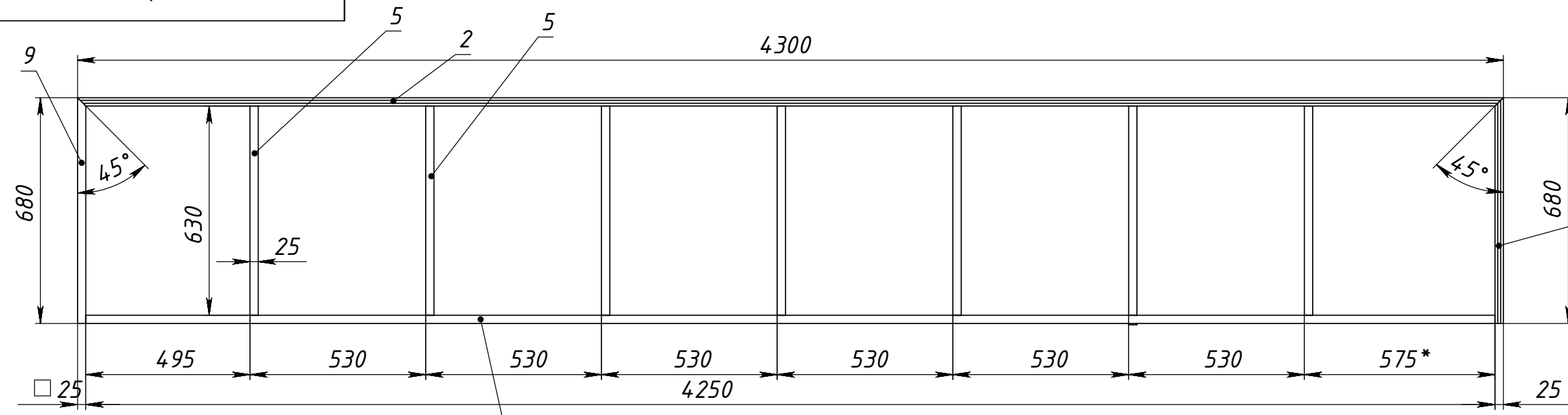


KSININIT.RU



| | | | | | | | | | |
|----------|------|----------|-------|------------|--|----------|--------|----------|------------------------------|
| | | | | | | | | | |
| | | | | | | | | | |
| | | | | | | | | | |
| | | | | | | | | | |
| Изм. | Лист | № докум. | Подп. | Дата | | | Лит. | Масса | Масштаб |
| Разраб. | | Маслов | | 13.07.2011 | | | | | 1:15 |
| Проб. | | | | 13.07.2011 | | | | | |
| Т.контр. | | | | | | | Лист 3 | Листов 4 | |
| Нач. КБ | | | | 13.07.2011 | | | | | |
| Н.контр. | | | | | | | | | |
| Утв. | | | | | | | | | |
| | | | | | | Сталь 08 | | | "КСИНИТ" Наружная реклама |

СКП.07.10-31/02.00.00 СБ



| Поз | Обозначение | Наименование | Описание | К-во |
|-----|-----------------------|--------------------------|-----------------------|------|
| 1 | МТ-1 | профиль милликен | L= 680 мм | 1 |
| 2 | МТ-2 | профиль милликен | L= 4300 мм | 2 |
| 3 | МТ-3 | профиль милликен | L= 655 мм | 1 |
| 4 | Д-1 | труда ГОСТ 8617-81 АД 31 | □25x25x1,5 L= 4250 мм | 1 |
| 5 | Д-2 | труда ГОСТ 8617-81 АД 31 | □25x25x1,5 L= 630 мм | 14 |
| 6 | Д-6 | труда ГОСТ 8617-81 АД 31 | □25x25x1,5 L= 758 мм | 1 |
| 7 | Д-7 | труда ГОСТ 8617-81 АД 31 | □25x25x1,5 L= 768 мм | 3 |
| 8 | Д-8 | труда ГОСТ 8617-81 АД 31 | □25x25x1,5 L= 790 мм | 1 |
| 9 | Д-9 | труда ГОСТ 8617-81 АД 31 | □25x25x1,5 L= 680 мм | 1 |
| 10 | Д-10 | труда ГОСТ 8617-81 АД 31 | □25x25x1,5 L= 655 мм | 1 |
| 11 | профиль милликен дуга | профиль милликен | см. лист 4 | 2 |
| 12 | труда 25 алюм дуга | труда ГОСТ 8617-81 АД 31 | см. лист 4 | 7 |
| 13 | Ухо монтажное | | см. лист 4 | 1 |

СКП.07.10-31/02.00.00 СБ

Каркас маркизы КМ-2 СБ

| Лист | Масса | Масштаб |
|----------|-------|---------|
| Лист 4 | 15.53 | 1:15 |
| Листов 4 | | |

"КСИНИТ"
Наружная реклама

Перв. примен.

Справ. №

Подпись и дата

Инд. № дубл.

Взам. инв. №

Подпись и дата

Инд. № подл.