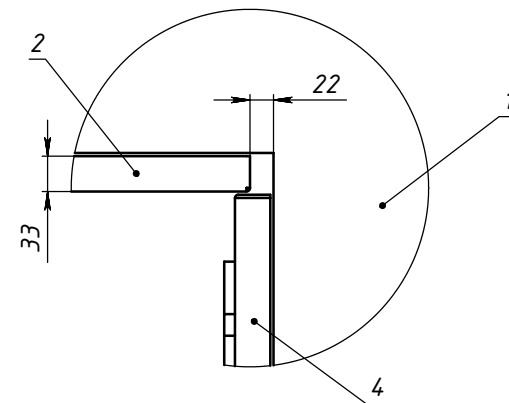


Y (1:5)



Поз	Обозначение	Наименование	Описание	К-во
1	СКП.06.11-82/0В	Фрагмент стены		1
2	СКП.06.11-82/П1-П2	Сборка П1-П2		1
3	СКП.06.11-82/П3	Панель П-3		1
4	СКП.06.11-82/П4	Панель П-4		1
5	СКП.06.11-82/П5	Уголок М		8

СКП.06.11-82/0В					Лит	Масса	Масштаб
Изм	Лист	№ докум	Подп	Дата	Рекламная вывеска		
	Разраб	Марозихин		01.07.2011			1:20
	Проб			01.07.2011	Лист 1	Листов 17	
	Т контр				"КСИНИТ" Проектная мастерская		
	Нач. КБ			01.07.2011			
	Н контр						
	Утв						

Перв. примен.
Спроб. №
Подпись и дата
Инд. № дробл.
Взам. инд. №
Подпись и дата
Инд. № подл.

СКП.06.11-82/0В

Расстановка фиксирующих уголков

Перв. примен.

Справ. №

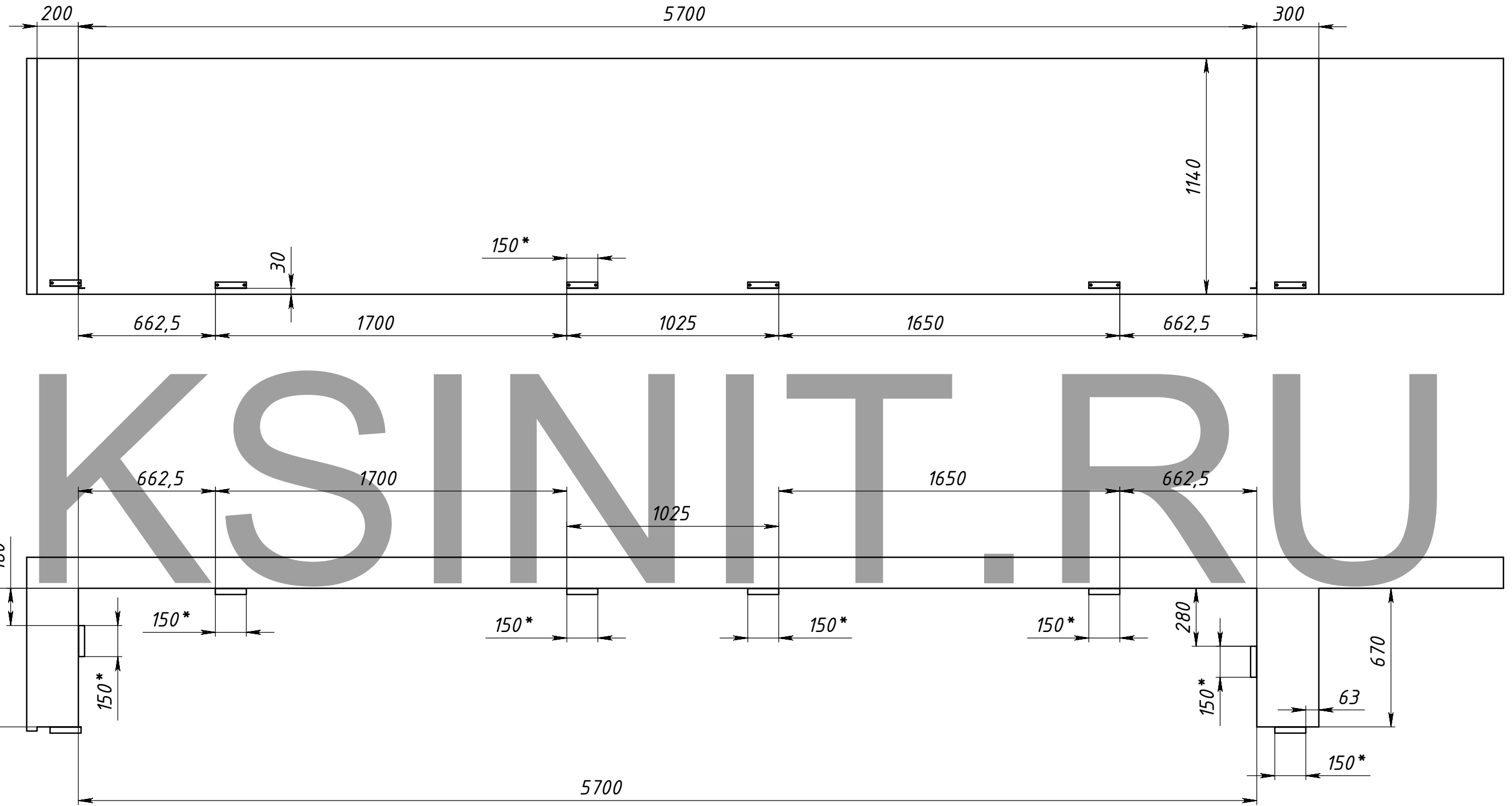
Подпись и дата

Инд. № дубл.

Взам. инв. №

Подпись и дата

Инд. № подл.



					СКП.06.11-82/0В			
Изм.	Лист	№ докум.	Подп.	Дата	Рекламная вывеска	Лит.	Масса	Масштаб
Разраб.		Морозихин		01.07.2011				1:20
Пров.				01.07.2011				
Т.контр.								
Нач. КБ				01.07.2011				
Н.контр.								
Утв.								
						Лист 2		Листов 17
						"КСИНИТ" Проектная мастерская		

СКП.06.11-82/П1-П2.СБ

Перв. примен.

Справ. №

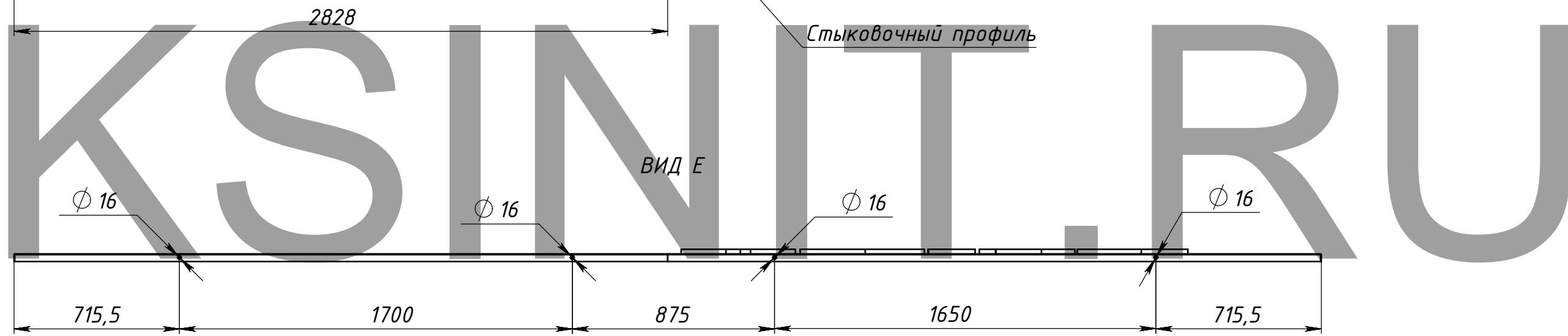
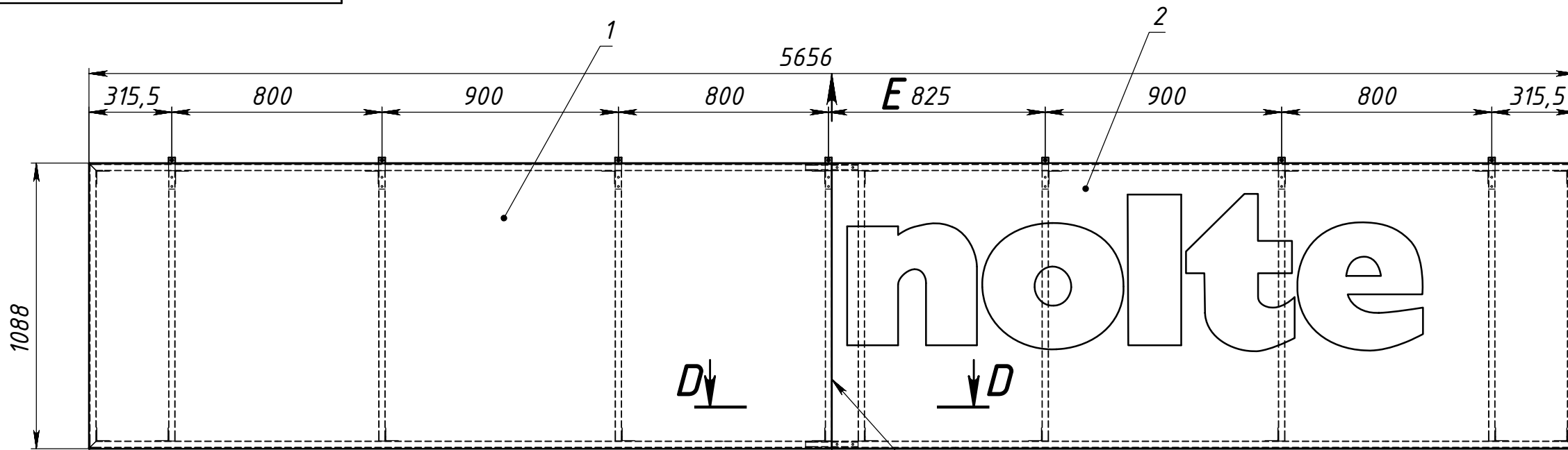
Подпись и дата

Инд. № дудл.

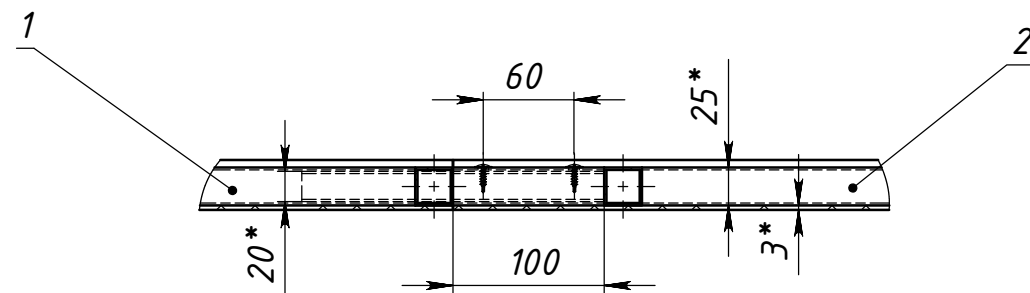
Взам. инв. №

Подпись и дата

Инд. № подл.



D-D (1 : 5)



Поз	Обозначение	Наименование	Описание	К-во
1	СКП.06.11-82/П1.СБ	Паншет П-1		1
2	СКП.06.11-82/П2.СБ	Паншет П-2		1

СКП.06.11-82/П1-П2.СБ				
Изм.	Лист	№ докум.	Подп.	Дата
		Морозихин		0107.2011
				0107.2011
				0107.2011

Сборка П1-П2		
Лит.	Масса	Масштаб
	51.33	1:20
Лист 3		Листов 17
"КСИНИТ" Проектная мастерская		

СКП.06.11-82/П1СБ

Перв. примен.

Справ. №

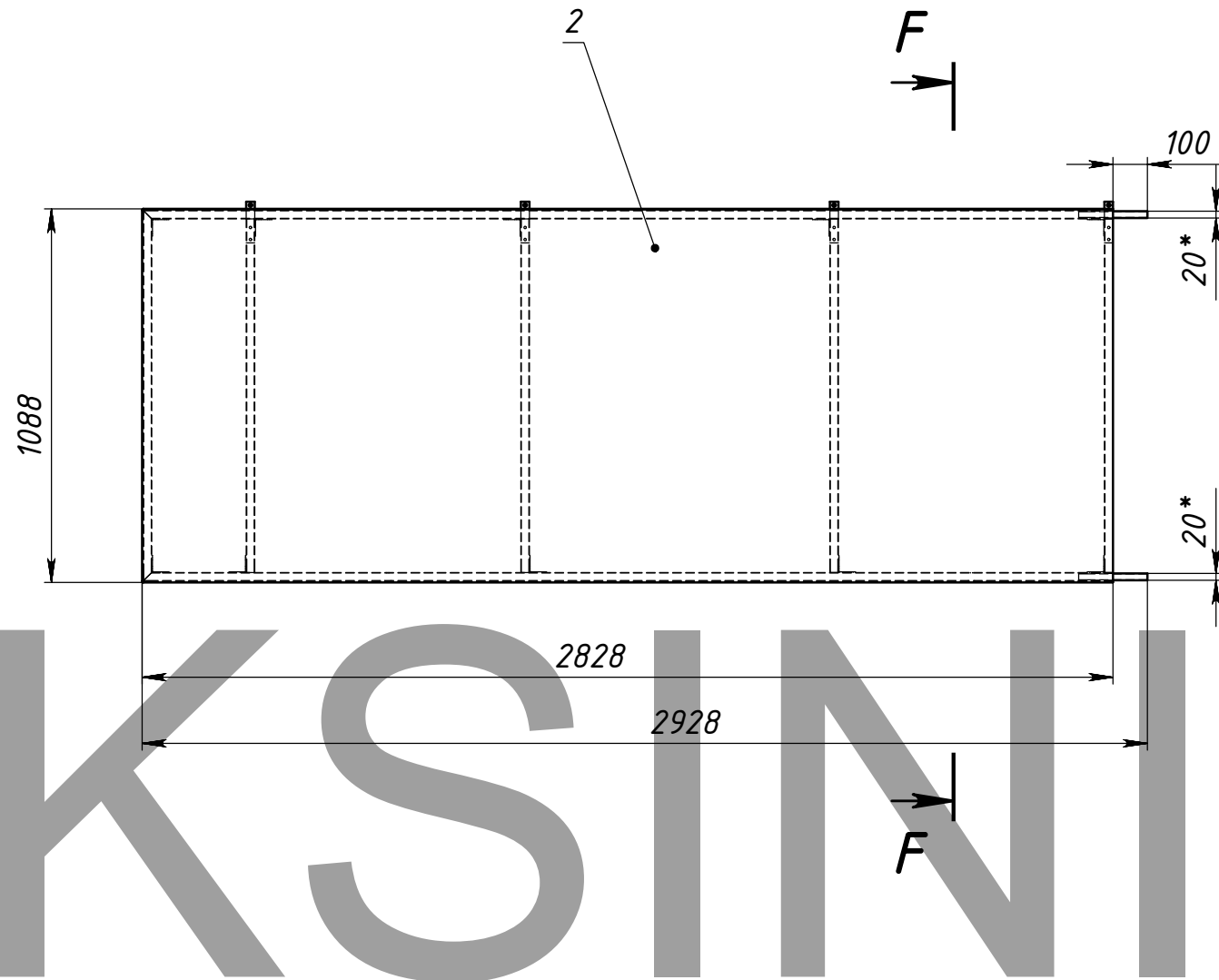
Подпись и дата

Инд. № дудл.

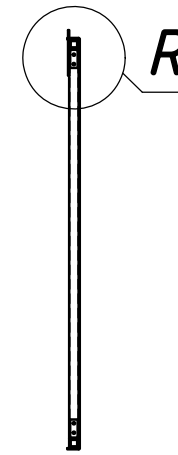
Взам. инв. №

Подпись и дата

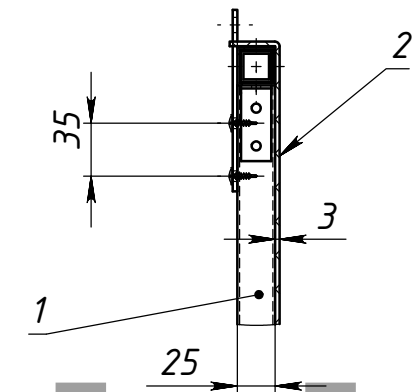
Инд. № подл.



F-F



R (1:5)



КСИНИТ.RU

Поз	Обозначение	Наименование	Описание	К-во
1	СКП.00.10-00/XXX	Каркас П-1		1
2	СКП.06.11-82/П1К	Кассета П-1	АКП 3 мм	1
СКП.06.11-82/П1СБ				
			Планшет П-1	
Изм.	Лист	№ докум.	Подп.	Дата
Разраб.		Морозихин		0107.2011
Проб.				0107.2011
Т.контр.				
Нач. КБ				0107.2011
Н.контр.				
Утв.				
			Лит.	Масса
				16.90
			Лист 4	Листов 17
			"КСИНИТ" Проектная мастерская	
			Масштаб	1:20

XXX/00-01.00.1111

Перв. примен.

Справ. №

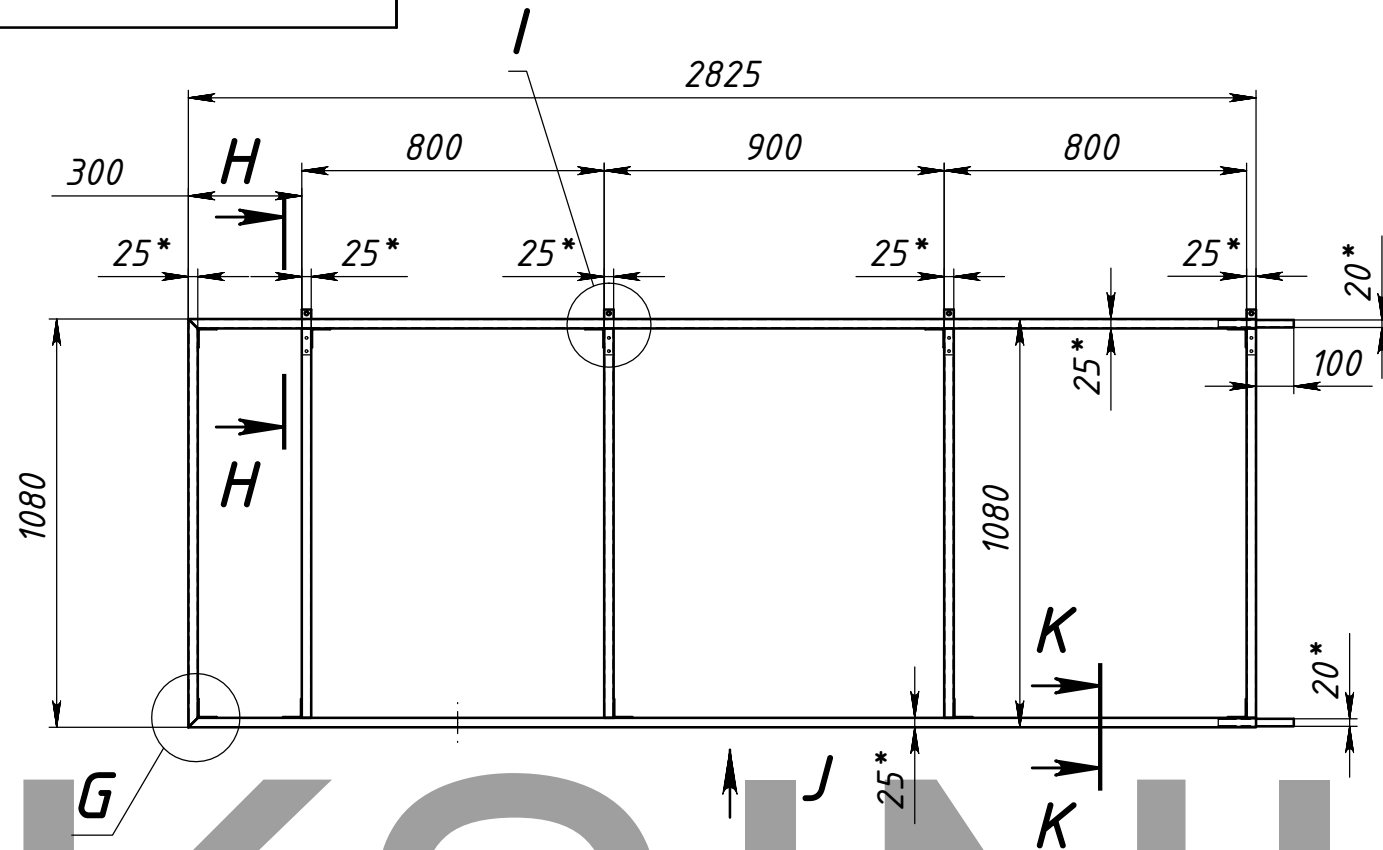
Подпись и дата

Инд. № дубл.

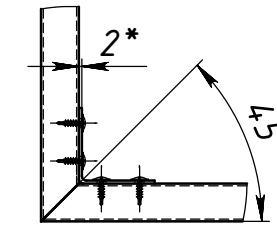
Взам. инв. №

Подпись и дата

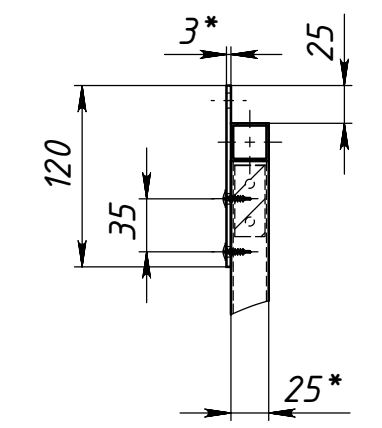
Инд. № подл.



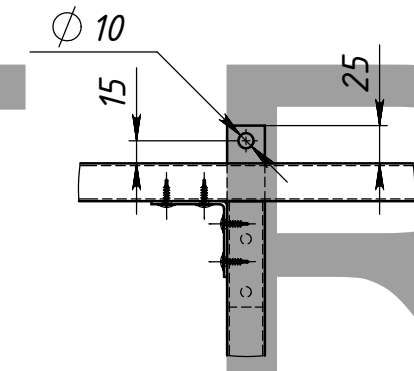
G (1:5)



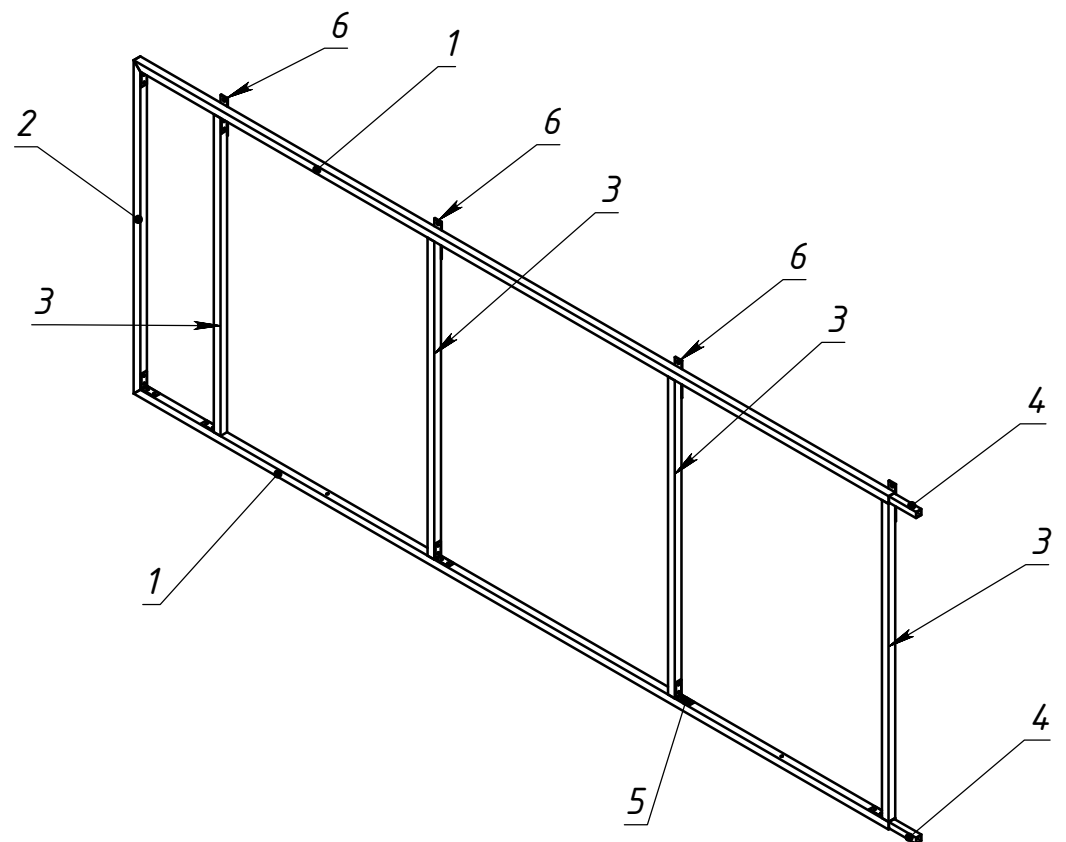
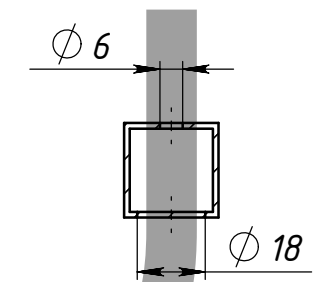
H-H (1:5)



I (1:5)



K-K (1:2)



Поз	Обозначение	Наименование	Описание	К-во
1	Д-1	Труба КВ ГОСТ 18475-82 АД31	25x25x1,5 L=2825	2
2	Д-2	-----	25x25x1,5 L=1080	1
3	Д-3	-----	25x25x1,5 L=1030	4
4	Д-4	-----	20x20x1,5 L=200	2
5	О-50	стяжка	50x50x20	10
6	Петля М			4

СКП.00.10-00/XXX				
Каркас П-1				
Изм.	Лист	№ докум.	Подп.	Дата
Разраб.		Морозихин		0107.2011
Проб.				0107.2011
Т.контр.				
Нач. КБ				0107.2011
Н.контр.				
Утв.				
			Лит.	Масса
				4.63
			Лист 5	Листов 17
"КСИНИТ" Проектная мастерская				

Перв. примен.

Справ. №

Подпись и дата

Инд. № дудл.

Взам. инв. №

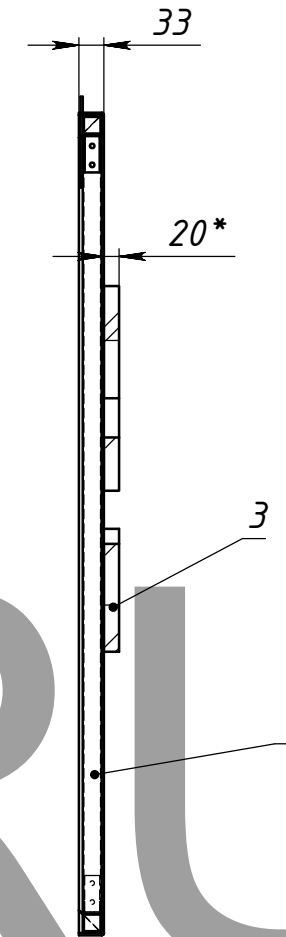
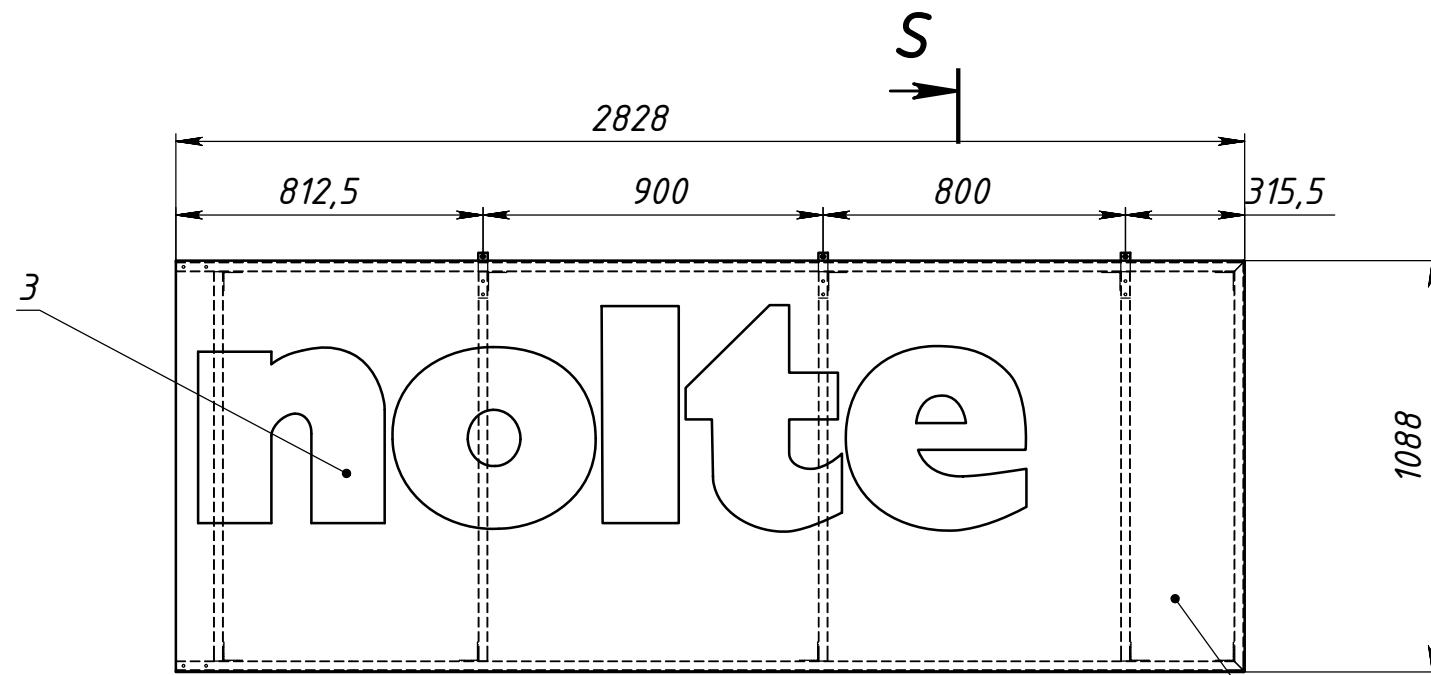
Подпись и дата

Инд. № подл.



					СКП.06.11-82/П1К			
Изм.	Лист	№ докум.	Подп.	Дата	Кассета П-1	Лит.	Масса	Масштаб
Разраб.		Морозихин		0107.2011			12.3	1:10
Проб.				0107.2011				
Т.контр.						Лист 6		Листов 17
Нач. КБ				0107.2011				
Н.контр.					Лист 3 АКП	"КСИНИТ" Проектная мастерская		
Утв.								

S-S (1 : 10)



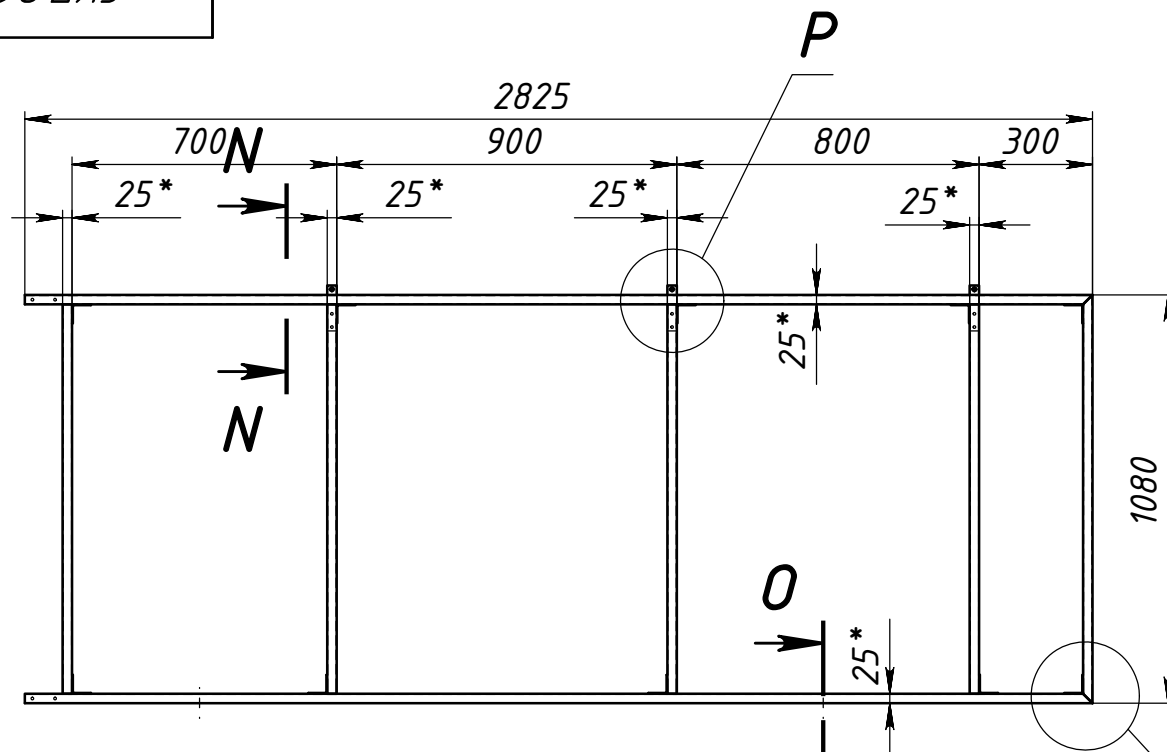
KSININIT.RU

Поз	Обозначение	Наименование	Описание	К-во
1	СКП.06.11-82/П2.01	Каркас П-2		1
2	СКП.06.11-82/П2.К	Кассета П-2	АКП 3 мм	1
3	СКП.00.10-00/XXXX	Буквы Б1	Оргстекло 20 мм	1

СКП.06.11-82/П2.СБ				
Изм.	Лист	№ докум.	Подп.	Дата
		Морозихин		0107.2011
				0107.2011
				0107.2011

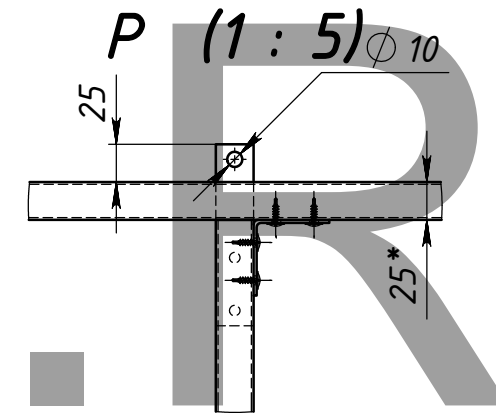
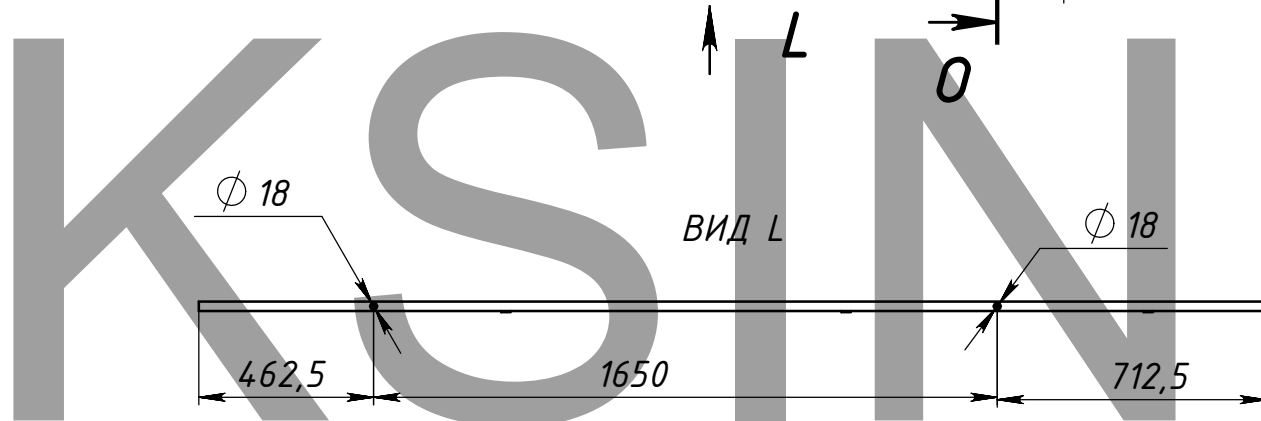
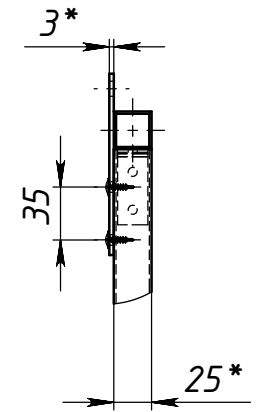
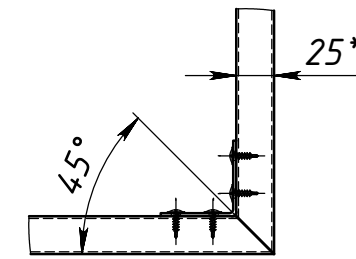
Планшет П-2		
Лит.	Масса	Масштаб
	34.42	1:20
Лист 7		Листов 17
"КСИНИТ" Проектная мастерская		

СКП.06.11-82/П2.01

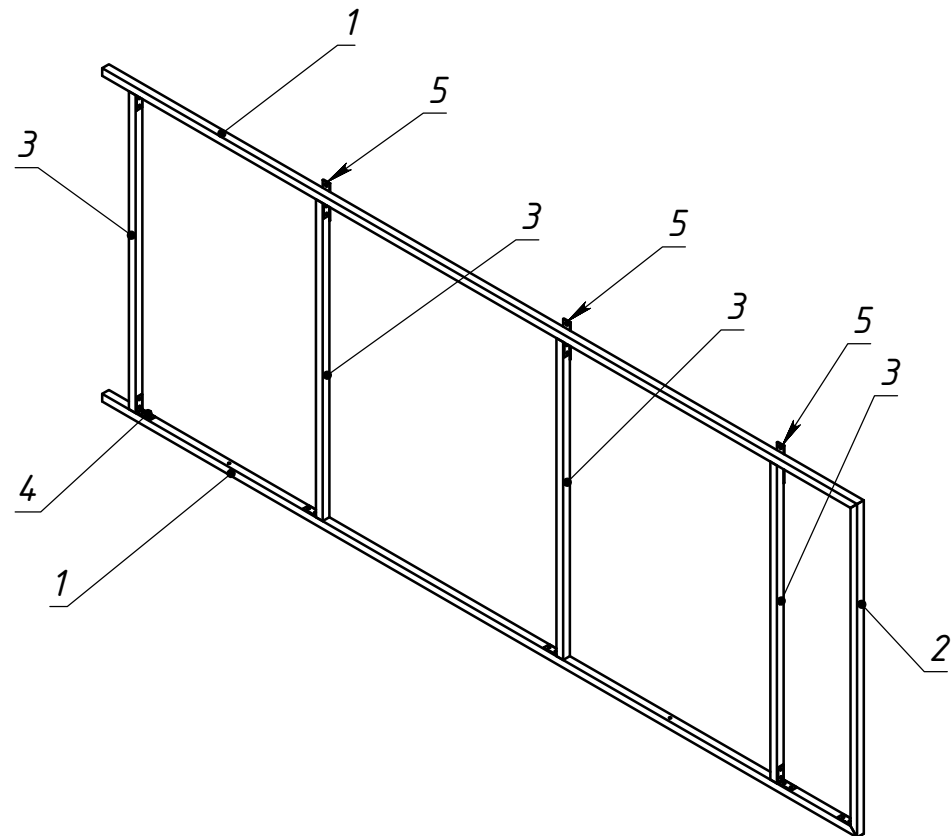
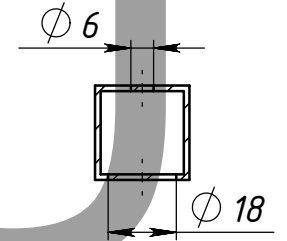


M (1 : 5)

N-N (1 : 5)



O-O (1 : 2)



Поз	Обозначение	Наименование	Описание	К-во
1	Д-1	Труба КВ ГОСТ 18475-82 АД31	25x25x1,5 L=2825	2
2	Д-2	-----	25x25x1,5 L=1080	1
3	Д-3	-----	25x25x1,5 L=1030	4
4	О-50	стяжка	50x50x20	10
5	Петля М			3

СКП.06.11-82/П2.01

					СКП.06.11-82/П2.01		
					Лит.	Масса	Масштаб
Изм.	Лист	№ докум.	Подп.	Дата	Каркас П-2		
Разраб.	Морозихин		0107.2011				
Проб.			0107.2011				
Т.контр.							
Нач. КБ			0107.2011				
Н.контр.					Лист 8	Листов 17	
Утв.					"КСИНИТ" Проектная мастерская		

Перв. примен.

Справ. №

Подпись и дата

Инд. № дубл.

Взам. инв. №

Подпись и дата

Инд. № подл.

СКП.06.11-82/П2.К

Перв. примен.

Справ. №

Подпись и дата

Инд. № дудл.

Взам. инв. №

Подпись и дата

Инд. № подл.

2861

33

90°

33

1154

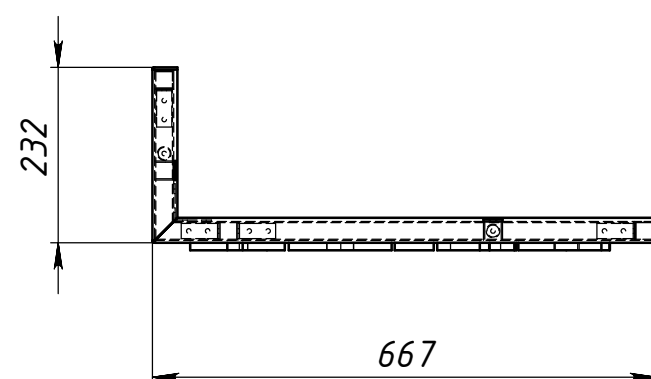
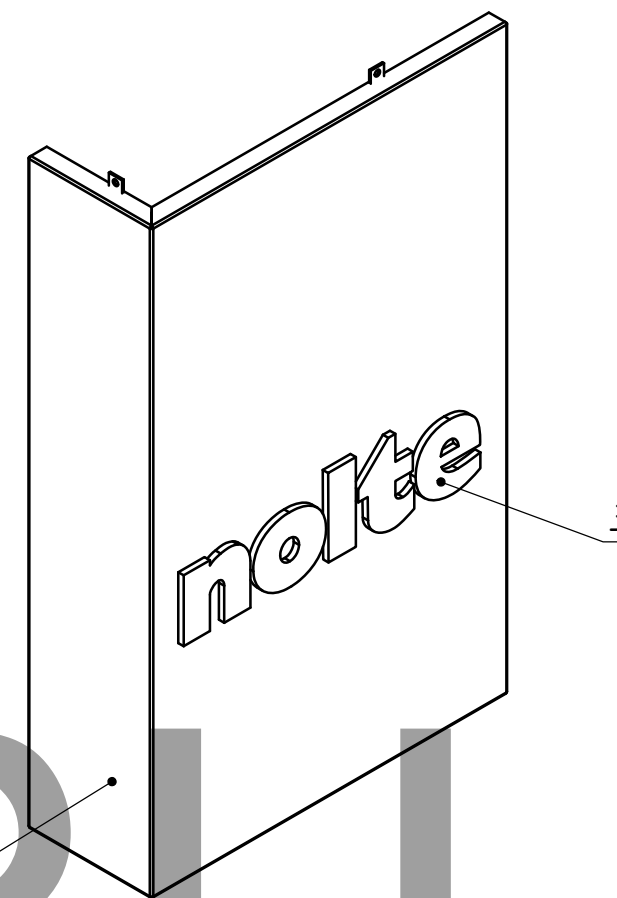
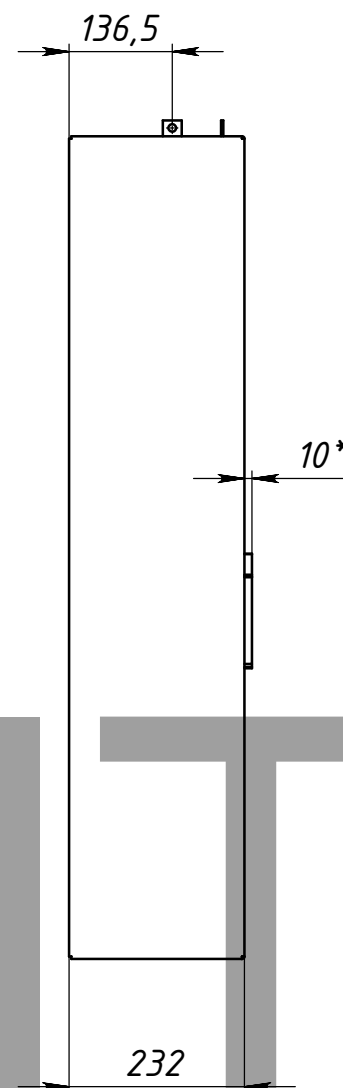
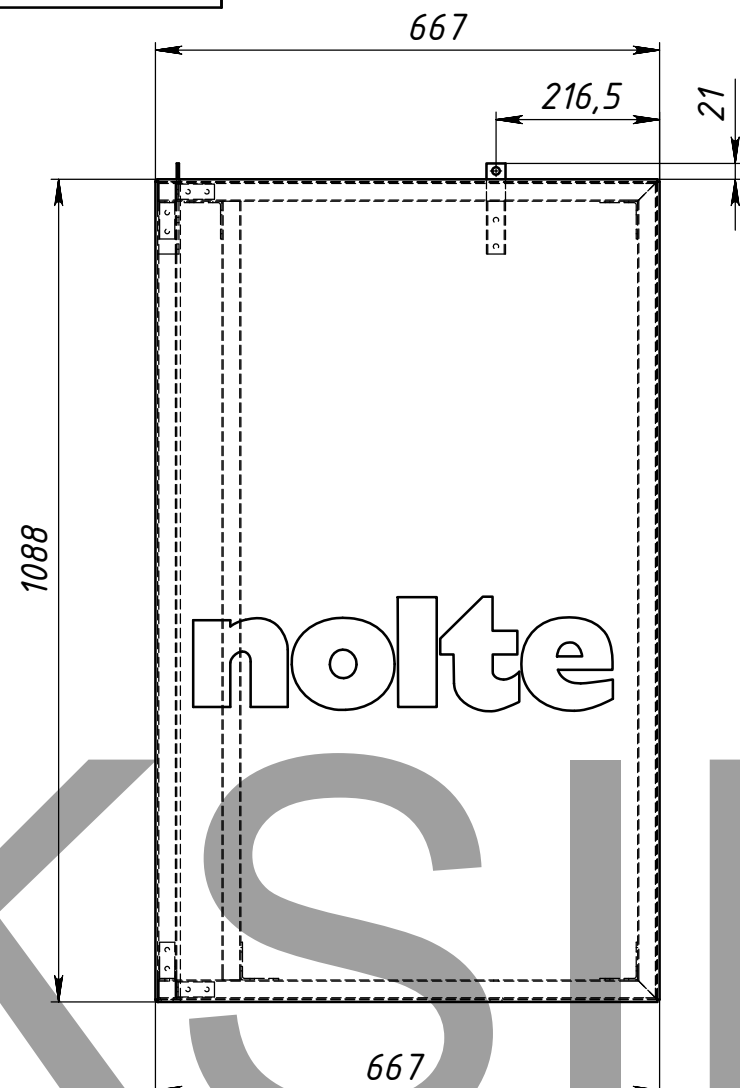
33

КСИНИТ.RU

90°

					СКП.06.11-82/П2.К			
Изм.	Лист	№ докум.	Подп.	Дата	Кассета П-2	Лит.	Масса	Масштаб
Разраб.		Морозихин		01.07.2011			12.3	1:10
Проб.				01.07.2011				
Т.контр.								
Нач. КБ				01.07.2011				
Н.контр.								
Утв.								
					Лист 3 АКП	Лист 9	Листов 17	"КСИНИТ" Проектная мастерская

XXX/00-01.00.11X3



Поз	Обозначение	Наименование	Описание	К-во
1	СКП.06.11-82/ПЗ.01	Каркас П-3		1
2	СКП.06.11-82/ПЗ.К	Кассета П-3		1
3	СКП.00.10-00/XXXX	Буквы Б2	Оргстекло 10 мм	1
СКП.00.10-00/XXX				
			<i>Лит.</i>	<i>Масса</i>
				<i>Масштаб</i>
<i>Изм.</i>	<i>Лист</i>	<i>№ докум.</i>	<i>Подп.</i>	<i>Дата</i>
Разраб.		Морозихин		01.07.2011
Проб.				01.07.2011
Т.контр.				
Нач. КБ				01.07.2011
Н.контр.				
Утв.				
Планшет П-3				
			Лист 10	Листов 17
"КСИНИТ" Проектная мастерская				

Перв. примен.

Справ. №

Подпись и дата

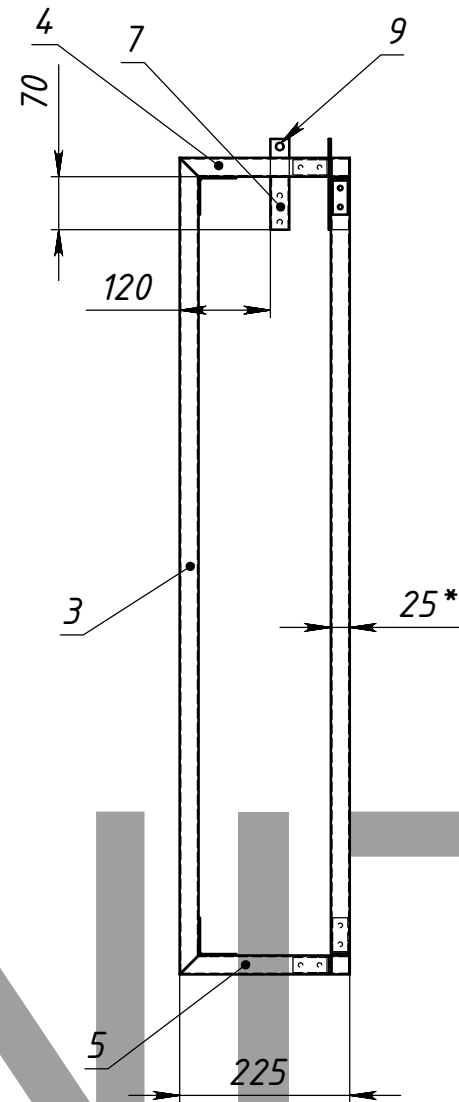
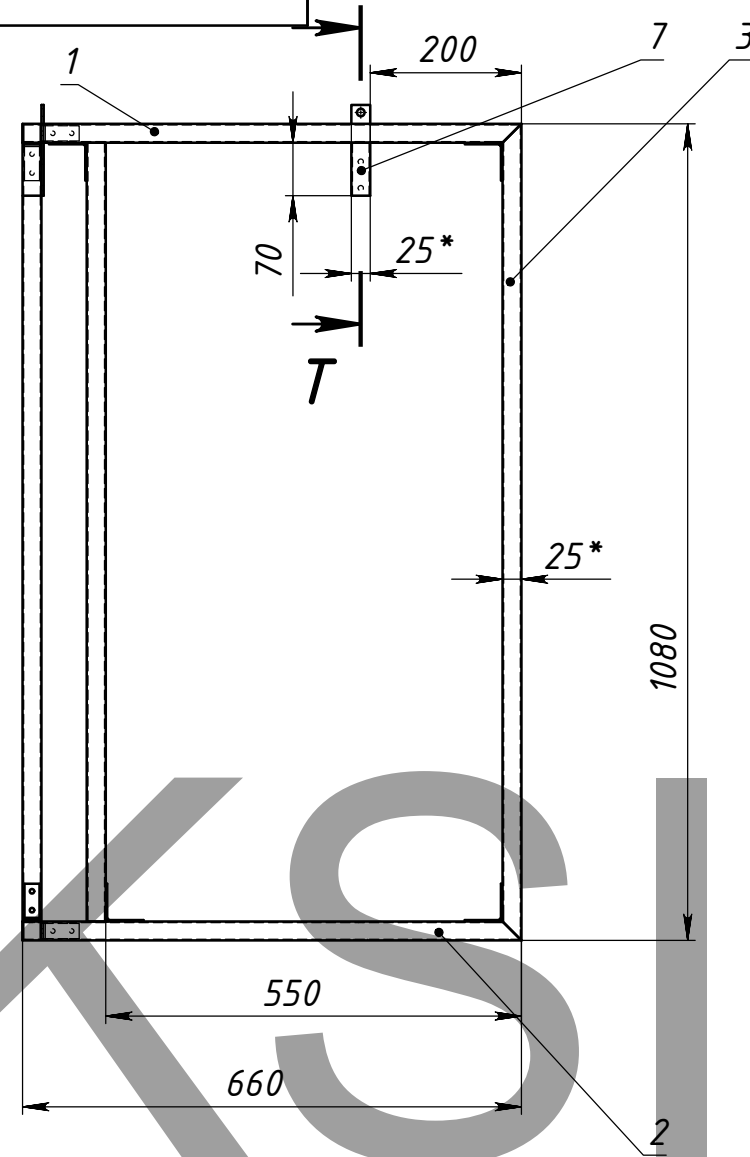
Инд. № дудл.

Взам. инв. №

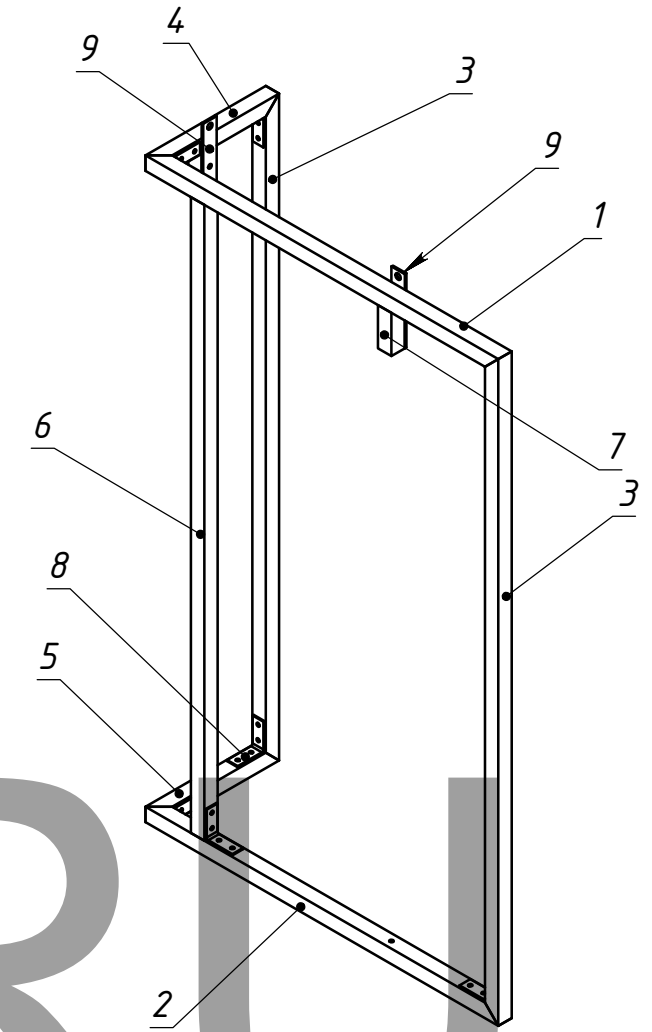
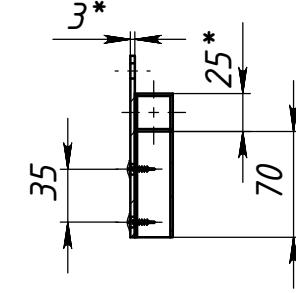
Подпись и дата

Инд. № подл.

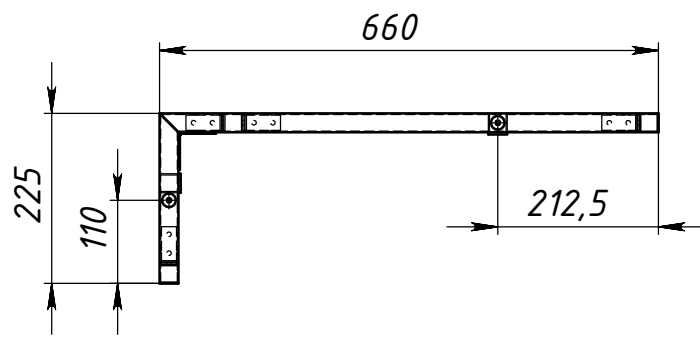
СКП.06.11-82/ПЗ.01



T-T (1:5)



ВИД U

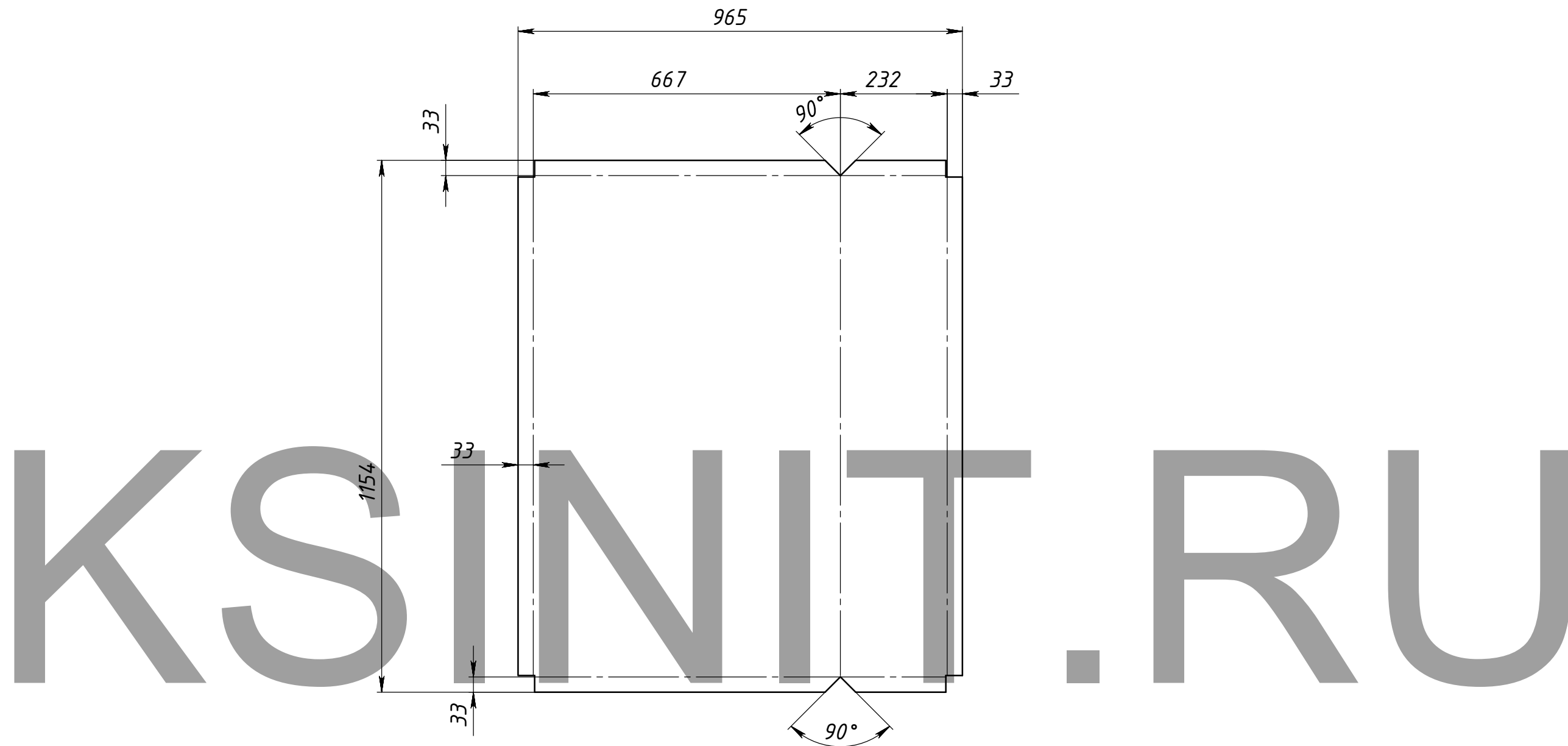


Поз	Обозначение	Наименование	Описание	К-во
1	Д-1	Труба КВ ГОСТ 18475-82 АД31	25x25x1,5 L=660	1
2	Д-2	-----	25x25x1,5 L=660	1
3	Д-3	-----	25x25x1,5 L=1080	2
4	Д-4	-----	25x25x1,5 L=225	1
5	Д-5	-----	25x25x1,5 L=200	1
6	Д-6	-----	25x25x1,5 L=1030	1
7	Д-7	-----	25x25x1,5 L=70	2
8	О-50	стяжка	50x50x20	8
9	Петля М			2

СКП.06.11-82/ПЗ.01

					Каркас П-3			Лит.	Масса	Масштаб
Изм.	Лист	№ докум.	Подп.	Дата					2.17	1:10
Разраб.		Морозихин		0107.2011						
Проб.				0107.2011						
Т.контр.							Лист 11	Листов 17		
Нач. КБ				0107.2011			"КСИНИТ" Проектная мастерская			
Н.контр.										
Утв.										

Перв. примен.
Справ. №
Подпись и дата
Инд. № дубл.
Взам. инв. №
Подпись и дата
Инд. № подл.



					СКП.06.11-82/ПЗ.К			
Изм.	Лист	№ докум.	Подп.	Дата	Кассета П-3	Лит.	Масса	Масштаб
Разраб.		Морозихин		0107.2011			4.1	1:10
Проб.				0107.2011				
Т.контр.						Лист 12	Листов 17	
Нач. КБ				0107.2011				
Н.контр.					Лист 3 АКП	"КСИНИТ" Проектная мастерская		
Утв.								

СКП.06.11-82/П4.СБ

Перв. примен.

Справ. №

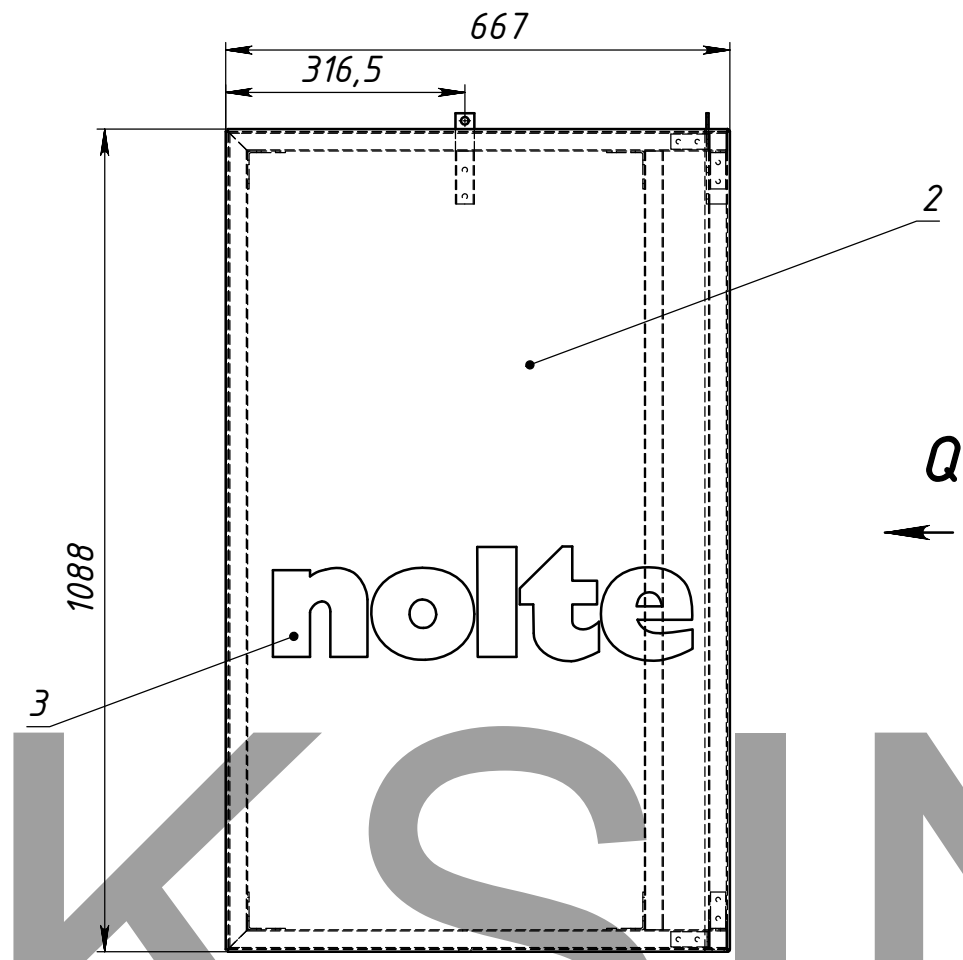
Подпись и дата

Инд. № дудл.

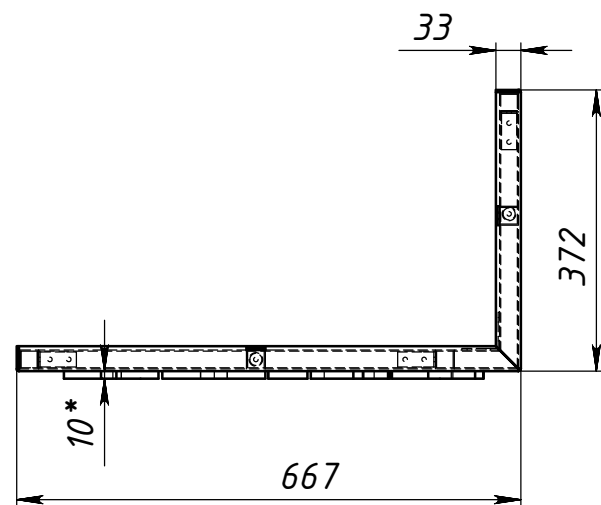
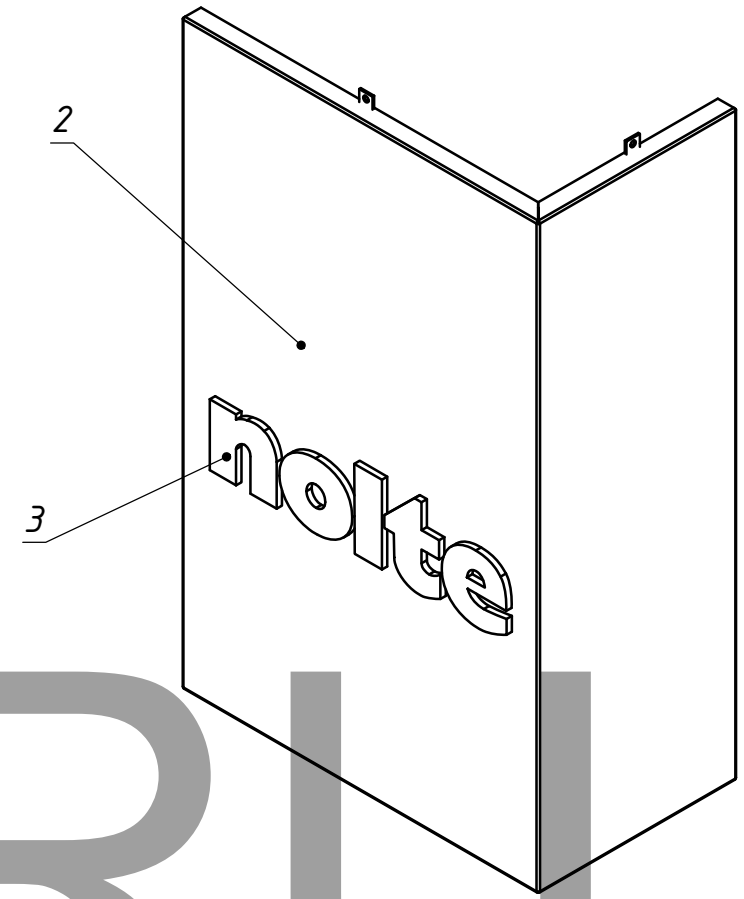
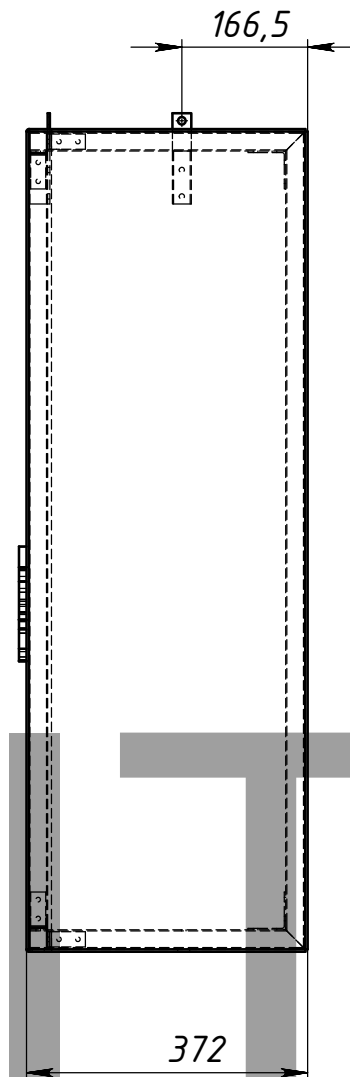
Взам. инв. №

Подпись и дата

Инд. № подл.



ВИД Q



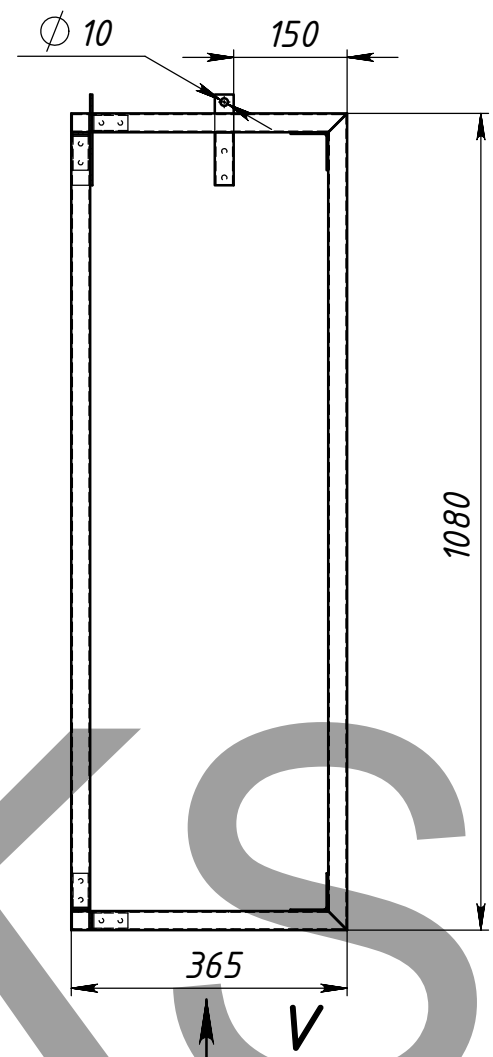
Поз	Обозначение	Наименование	Описание	К-во
1	СКП.06.11-82/П4.01	Каркас П-4		1
2	СКП.06.11-82/ПЗ.К	Кассета П-4	АКП 3 мм	1
3	СКП.00.10-00/XXXX	Буквы Б2	Оргстекло 10 мм	1

СКП.06.11-82/П4.СБ				
Изм.	Лист	№ докум.	Подп.	Дата
		Морозихин		0107.2011
				0107.2011
				0107.2011

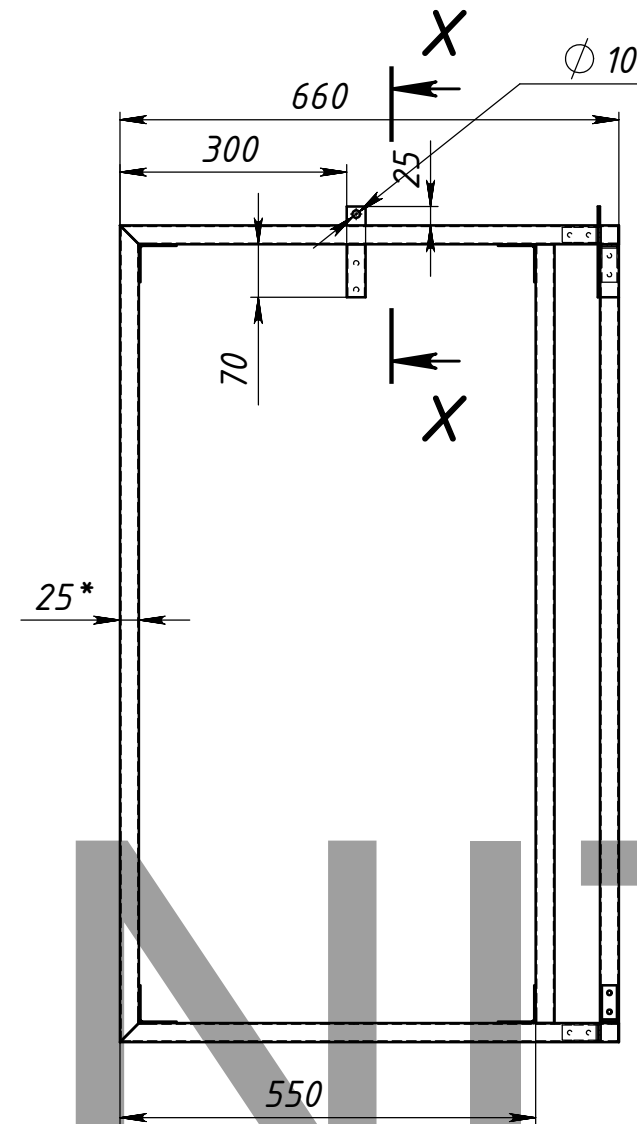
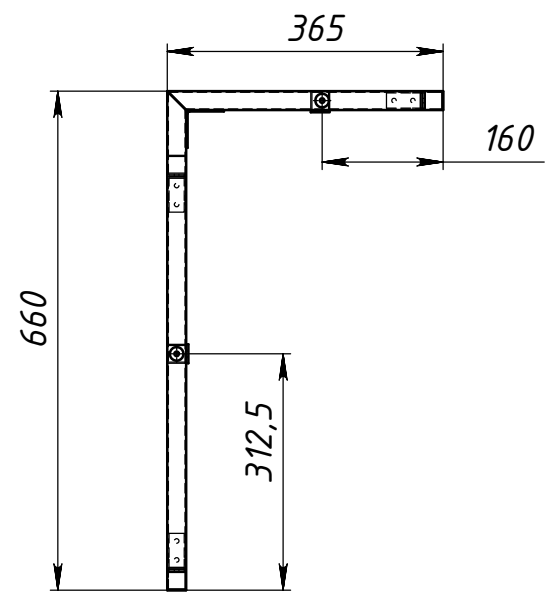
Планшет П-4		
Лит.	Масса	Масштаб
	7.52	1:10
Лист 13		Листов 17
"КСИНИТ" Проектная мастерская		

СКП.06.11-82/П4.01

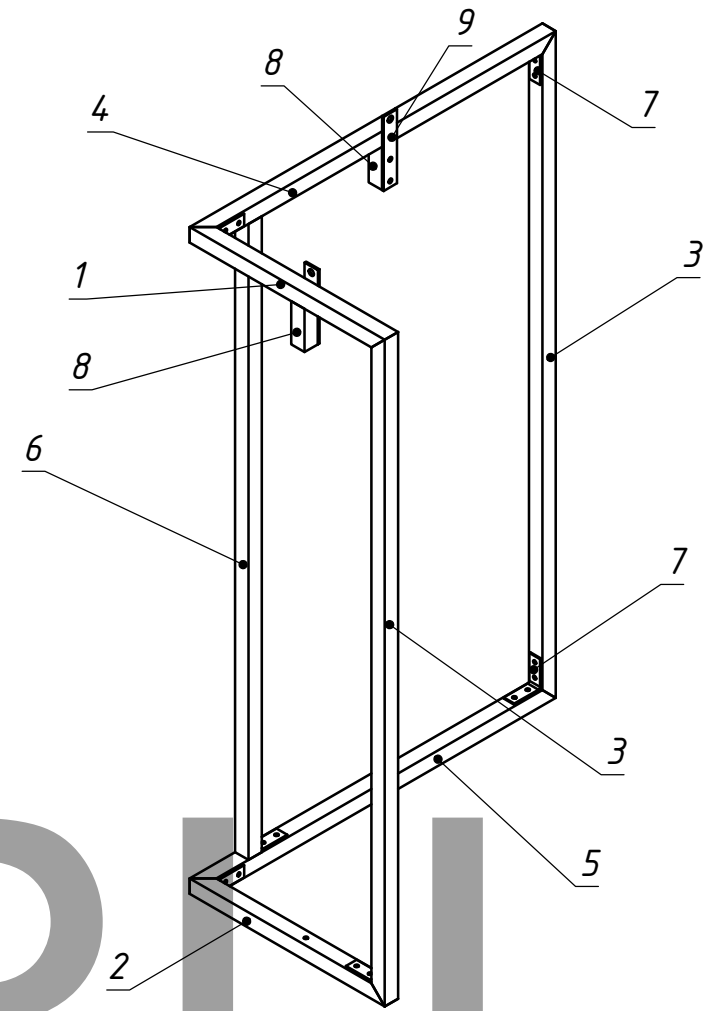
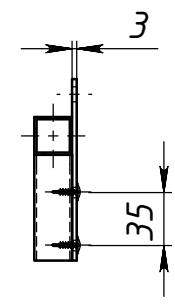
Перв. примен.
Справ. №
Подпись и дата
Инд. № дубл.
Взам. инв. №
Подпись и дата
Инд. № подл.



ВИД V



X-X (1:5)



Поз	Обозначение	Наименование	Описание	К-во
1	Д-1	Труба КВ ГОСТ 18475-82 АД31	25x25x1,5 L=365	1
2	Д-2	-----	25x25x1,5 L=365	1
3	Д-3	-----	25x25x1,5 L=1080	2
4	Д-4	-----	25x25x1,5 L=660	1
5	Д-5	-----	25x25x1,5 L=635	1
6	Д-6	-----	25x25x1,5 L=1030	1
7	О-50	стяжка	50x50x20	8
8	Д-7	-----	25x25x1,5 L=70	2
9	Петля М			2

СКП.06.11-82/П4.01

					Каркас П-4			Лит.	Масса	Масштаб
Изм.	Лист	№ докум.	Подп.	Дата					2.27	1:10
Разраб.		Морозихин		0107.2011						
Пров.				0107.2011						
Т.контр.							Лист 14	Листов 17		
Нач. КБ				0107.2011			"КСИНИТ"			
Н.контр.							Проектная мастерская			
Утв.										

Перв. примен.

Справ. №

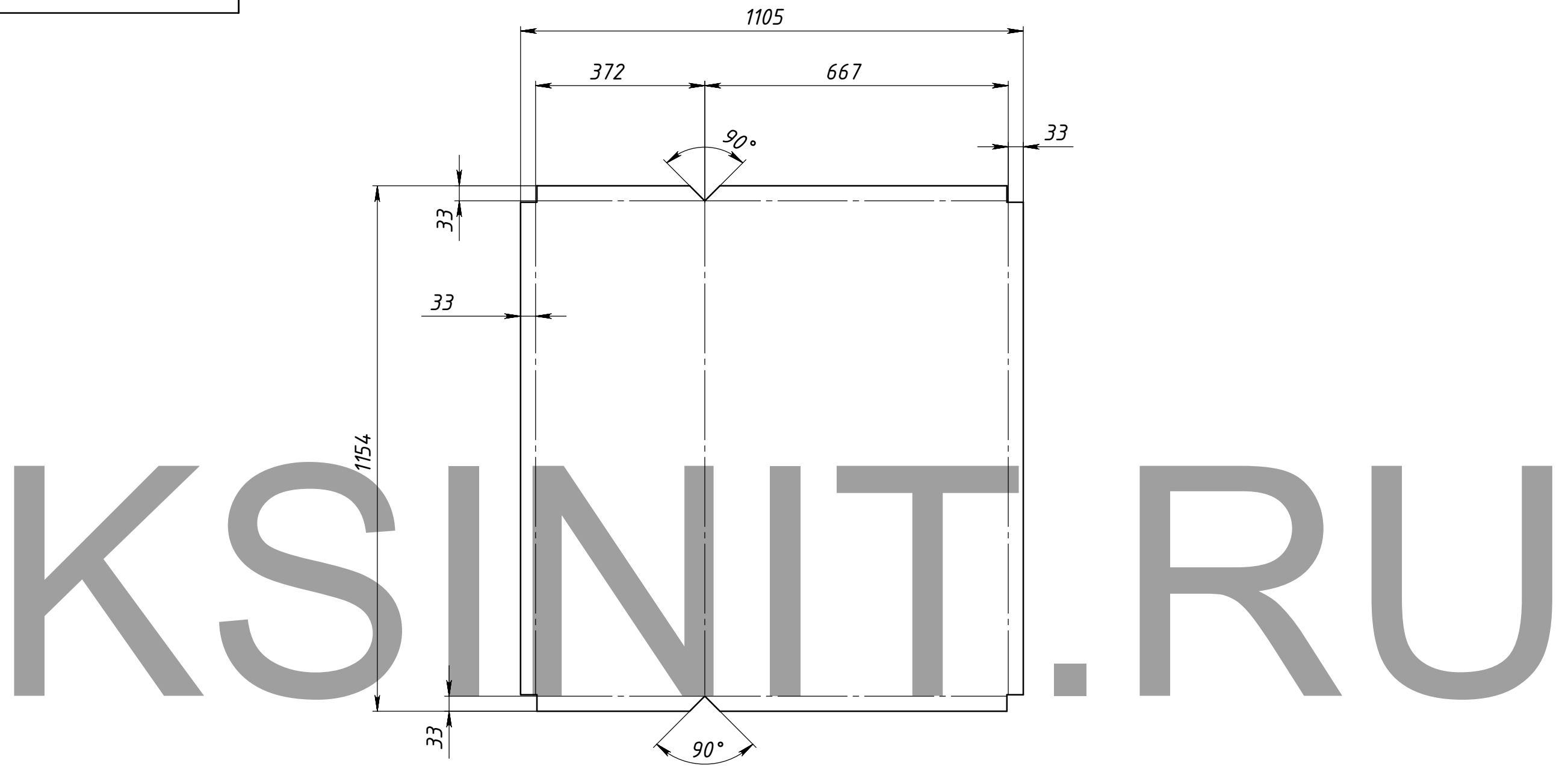
Подпись и дата

Инд. № дудл.

Взам. инв. №

Подпись и дата

Инд. № подл.



					СКП.06.11-82/ПЗ.К			
Изм.	Лист	№ докум.	Подп.	Дата	Кассета П-4	Лит.	Масса	Масштаб
Разраб.		Морозихин		01.07.2011			4.7	1:10
Проб.				01.07.2011				
Т.контр.						Лист 15		Листов 17
Нач. КБ				01.07.2011				
Н.контр.					Лист 3 АКП	"КСИНИТ" Проектная мастерская		
Утв.								

СКП.06.11-82/010

Перв. примен.

Справ. №

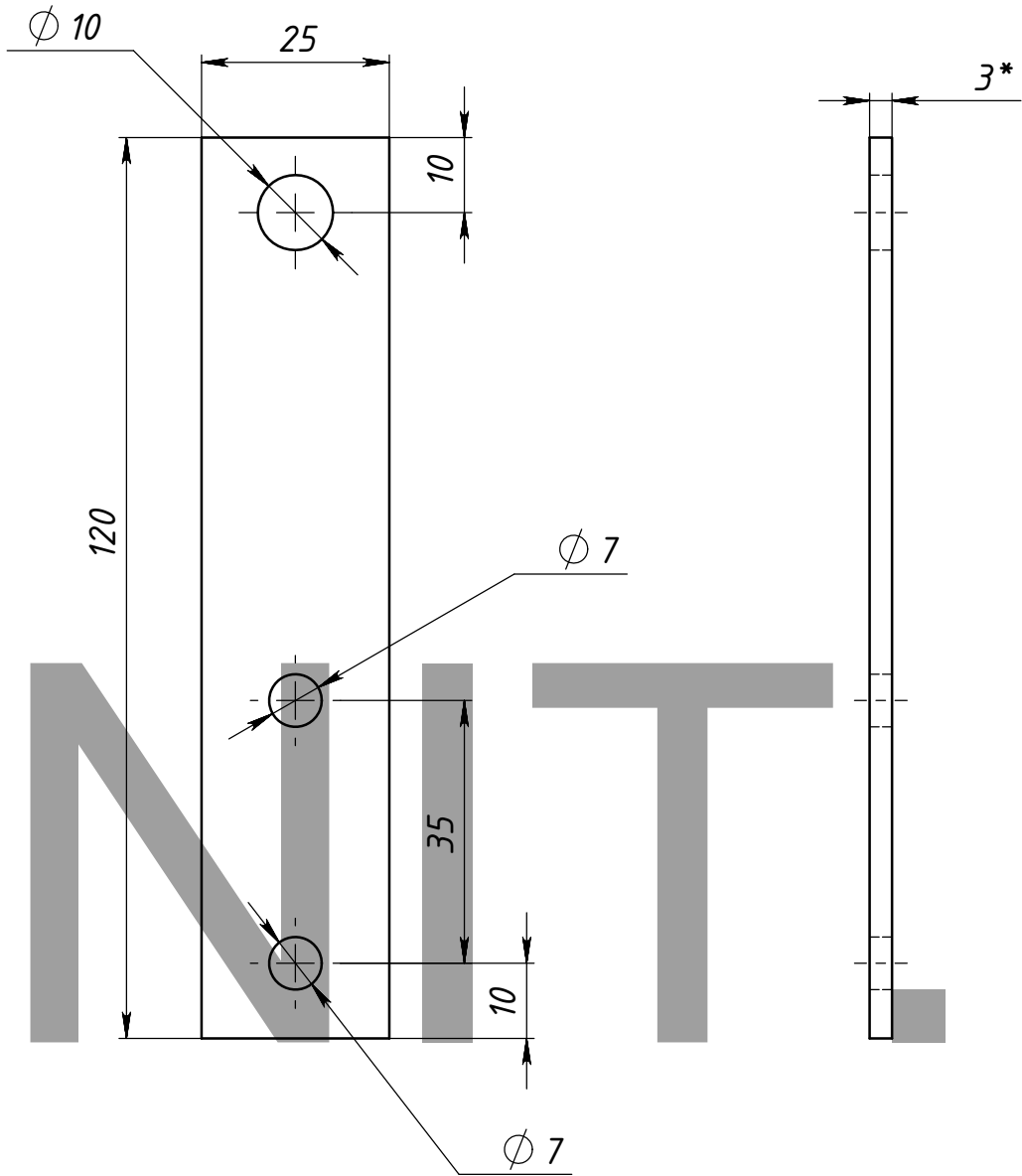
Подпись и дата

Инв. № дубл.

Взам. инв. №

Подпись и дата

Инв. № подл.



СКП.06.11-82/010

Петля М

Полоса АД1 ГОСТ 4784-97

Лит.	Масса	Масштаб
	0.0	1:1

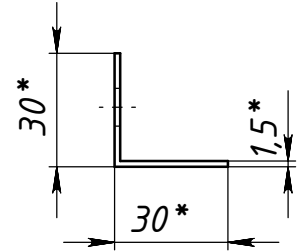
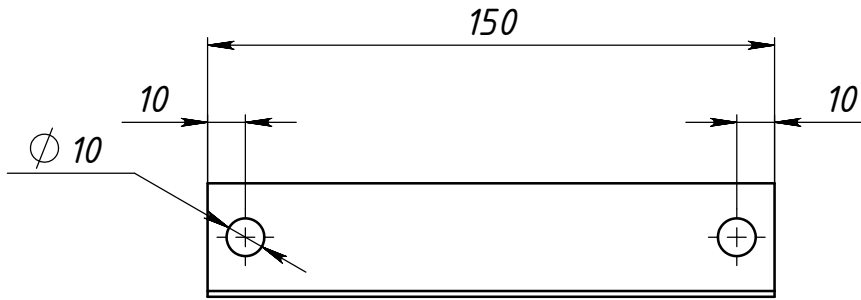
Лист 16 Листов 17

"КСИНИТ"
Проектная мастерская

СКП.06.11-82/020

Перв. примен.

Справ. №



КСИНИТ.Р

Подпись и дата

Инв. № дудл.

Взам. инв. №

Подпись и дата

Инв. № подл.

Изм.	Лист	№ докум.	Подп.	Дата
Разраб.		Морозихин		01.07.2011
Пров.				01.07.2011
Т.контр.				
Нач. КБ				01.07.2011
Н.контр.				
Утв.				

СКП.06.11-82/020

Уголок М

АД1 ГОСТ 4784-97

Лит.	Масса	Масштаб
	0.0	1:2
Лист 17		Листов 17

"КСИНИТ"
Проектная мастерская