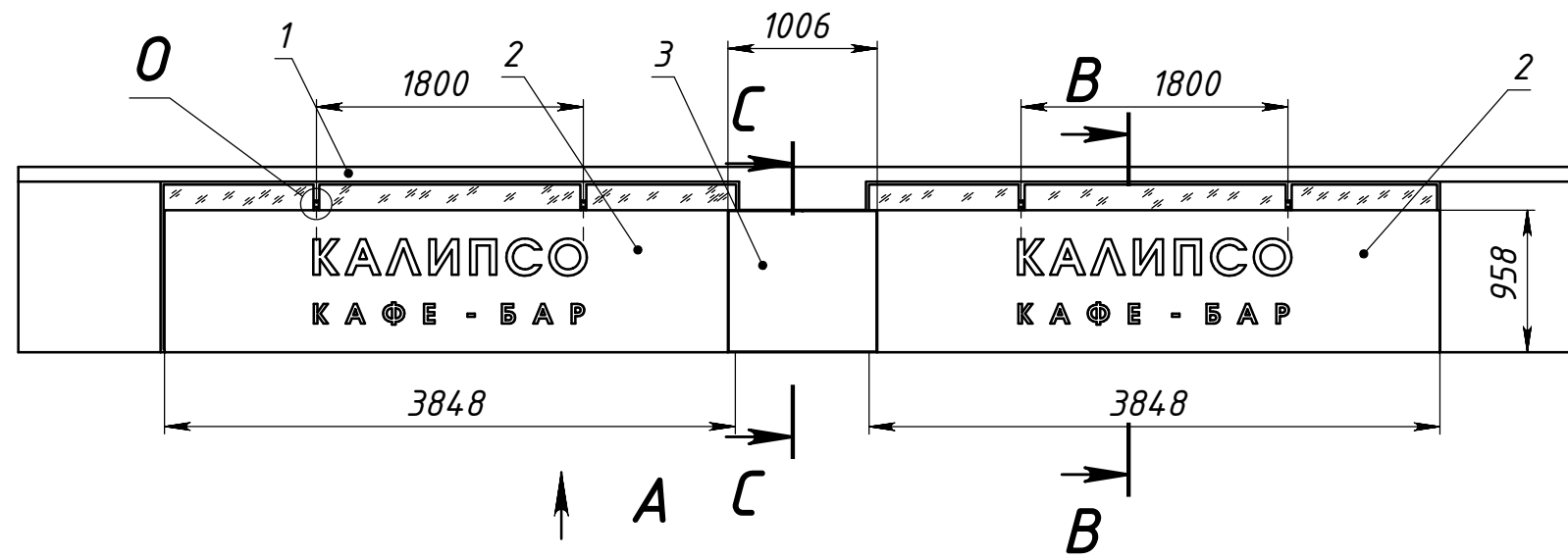
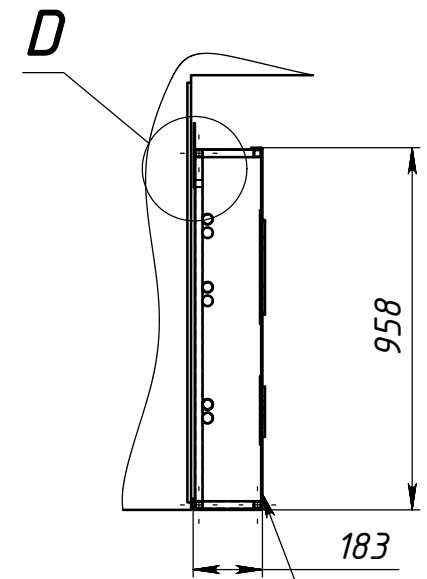


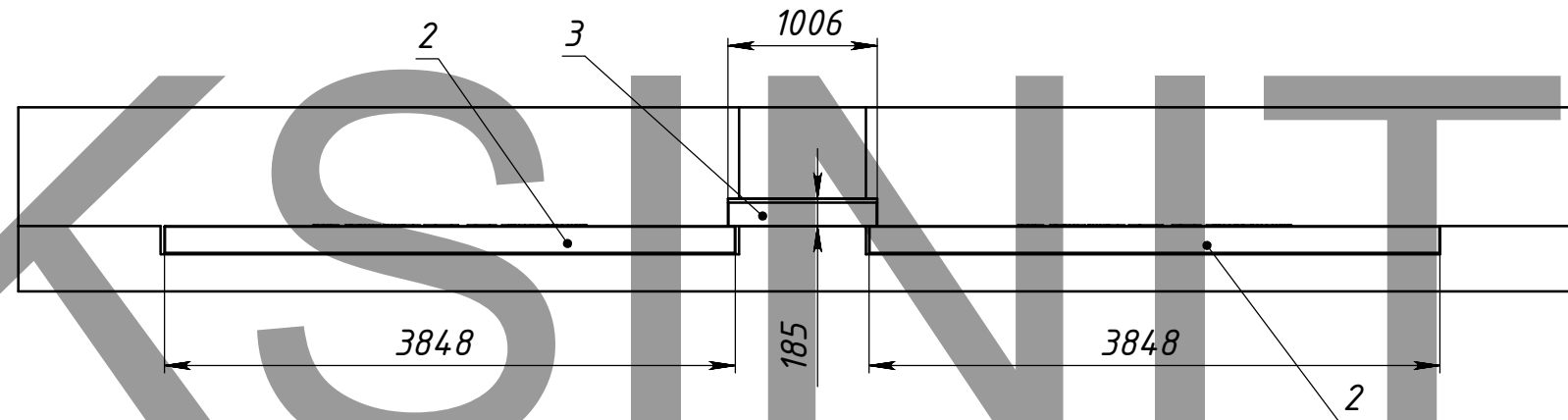
СКП.11.11-112/0В



B-B (1 : 20)



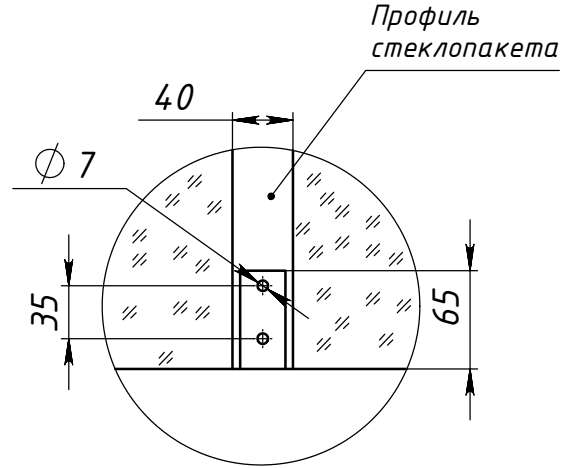
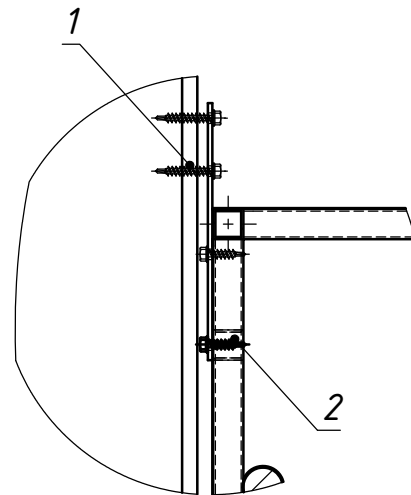
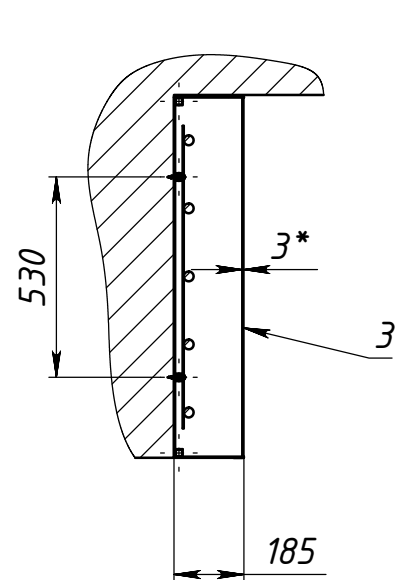
ВИД А



C-C (1 : 20)

D (1 : 5)

O (1 : 5)



Поз	Обозначение	Наименование	Описание	К-во
1	СКП.00.11-00/XXXX	Фрагмент фасада		1
2	СКП.11.11-112/СК.СБ	Короб доковой		2
3	СКП.00.11-00/ЛСБ	Логотип		1

СКП.11.11-112/0В				
Изм.	Лист	№ докум.	Подп.	Дата
	Разраб.	Морозихин		05.12.2011
	Проб.			05.12.2011
	Т.контр.			05.12.2011
Нач. КБ				
Н.контр.				
Утв.				
Общий вид			Лит.	Масса
Общий вид				Масштаб
Общий вид				1:50
Общий вид			Лист 1	Листов 8
"КСИНИТ" Проектная мастерская				

Общий вид

Копировал

Формат А3

Перв. примен.

Справ. №

Подпись и дата

Инд. № дудл.

Взам. инв. №

Подпись и дата

Инд. № подл.

СКП.11.11-112/ЛК

Перв. примен.

Справ. №

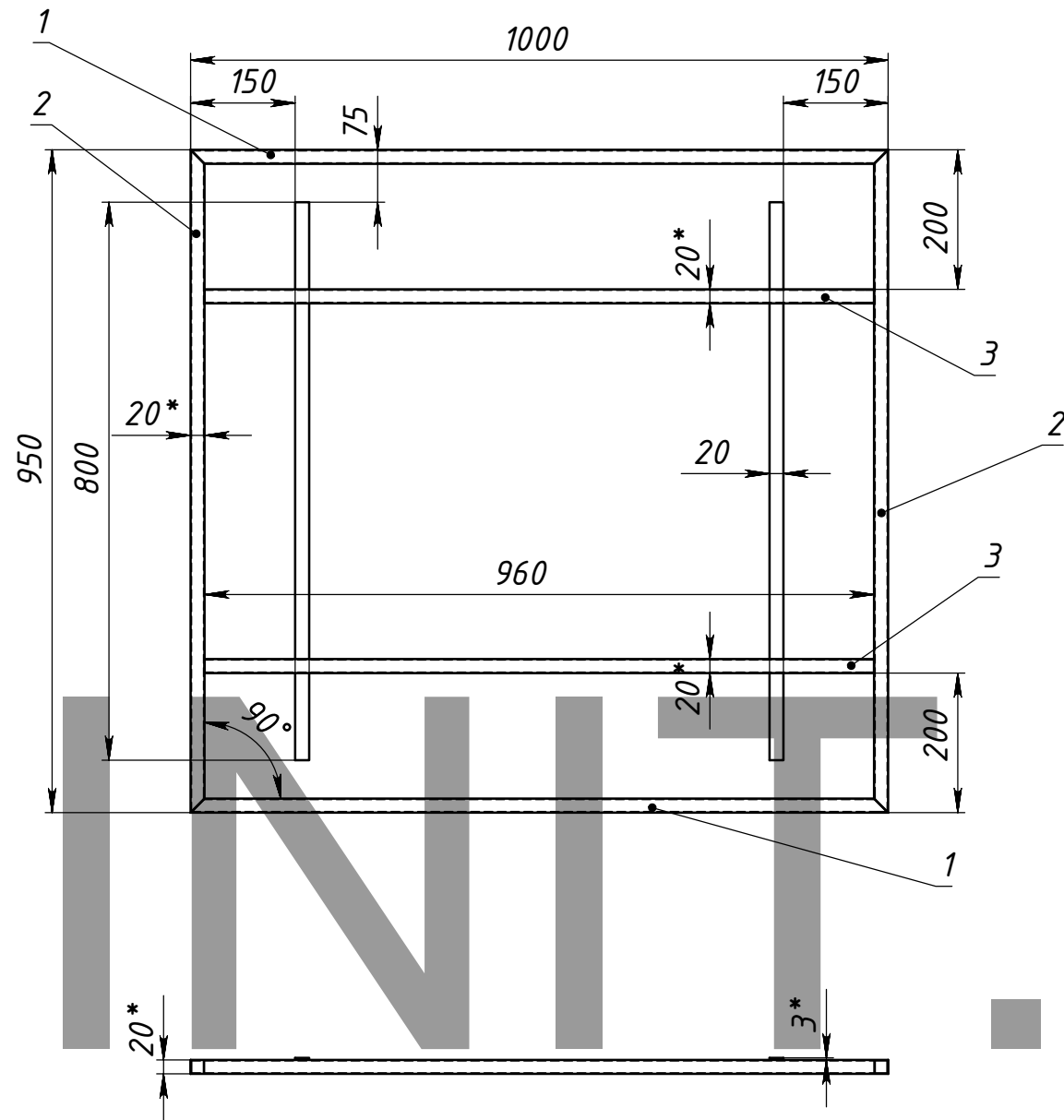
Подпись и дата

Инв. № дубл.

Взам. инв. №

Подпись и дата

Инв. № подл.



Поз	Обозначение	Наименование	Описание	К-во
1	Л-1	Труба кв. ГОСТ 18475-82 АД31	20x20x15 L=1000	2
2	Л-2	-----	20x20x15 L=950	2
3	Л-3	-----	-----	2
4	Л-1	-----	-----	2

СКП.11.11-112/Л.К

Каркас Л

Изм.	Лист	№ докум.	Подп.	Дата	Лит.	Масса	Масштаб
Разраб.		Морозихин		05.12.2011		1.99	1:10
Пров.				05.12.2011			
Т.контр.							
Нач. КБ				05.12.2011			
Н.контр.							
Утв.							

Лист 3 Листов 8

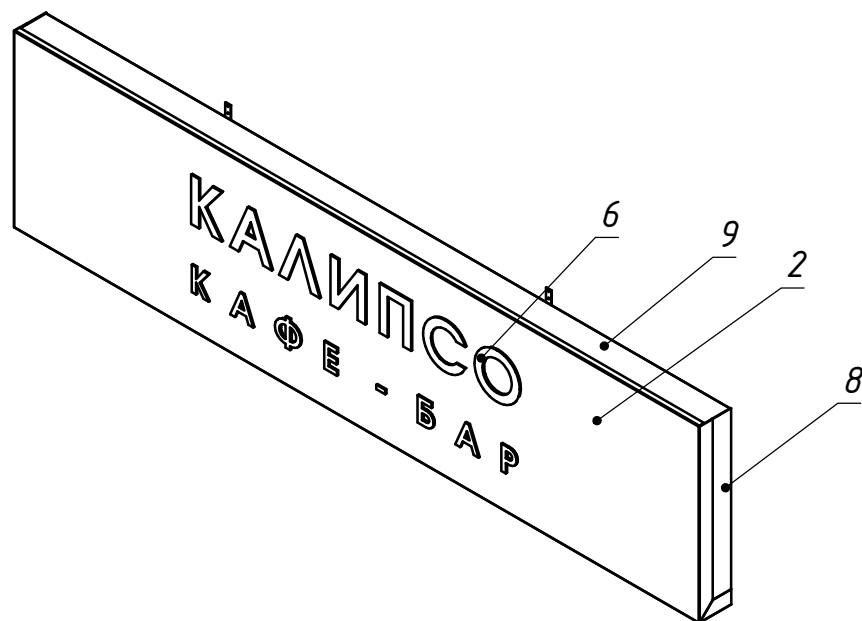
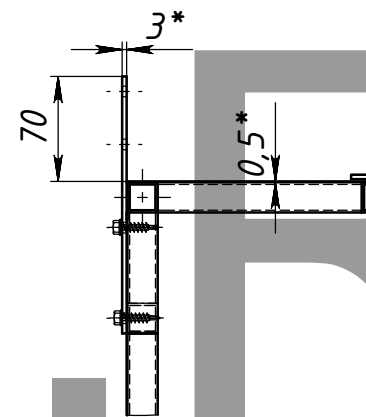
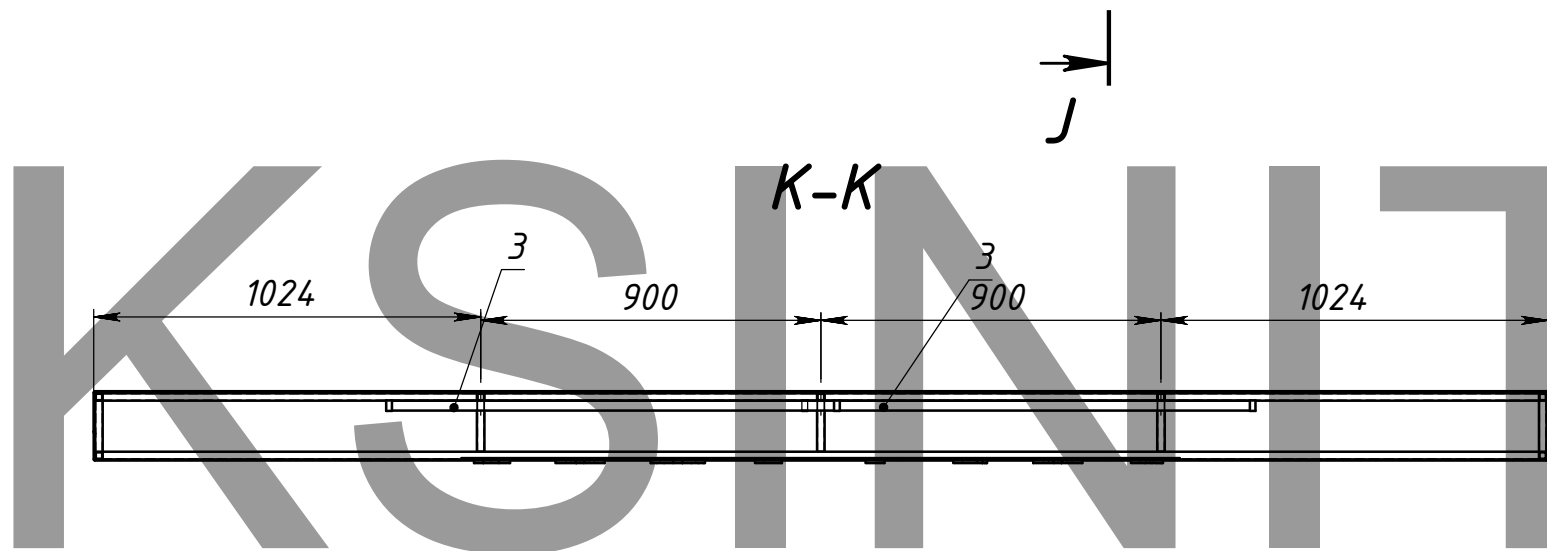
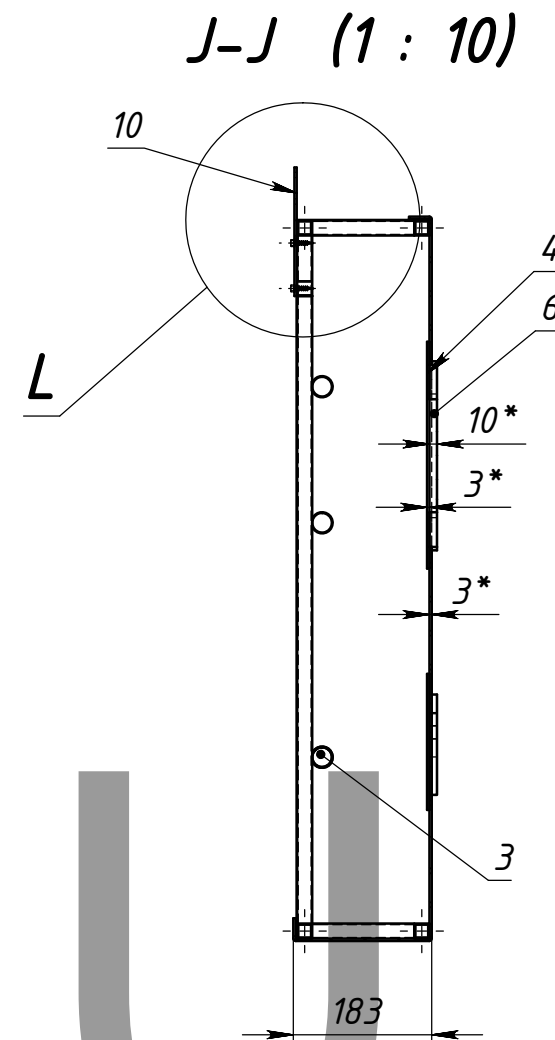
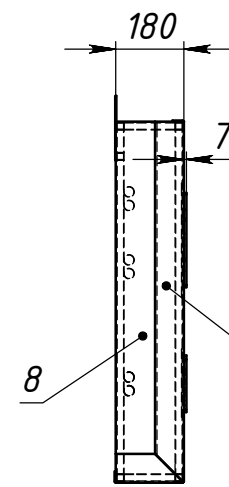
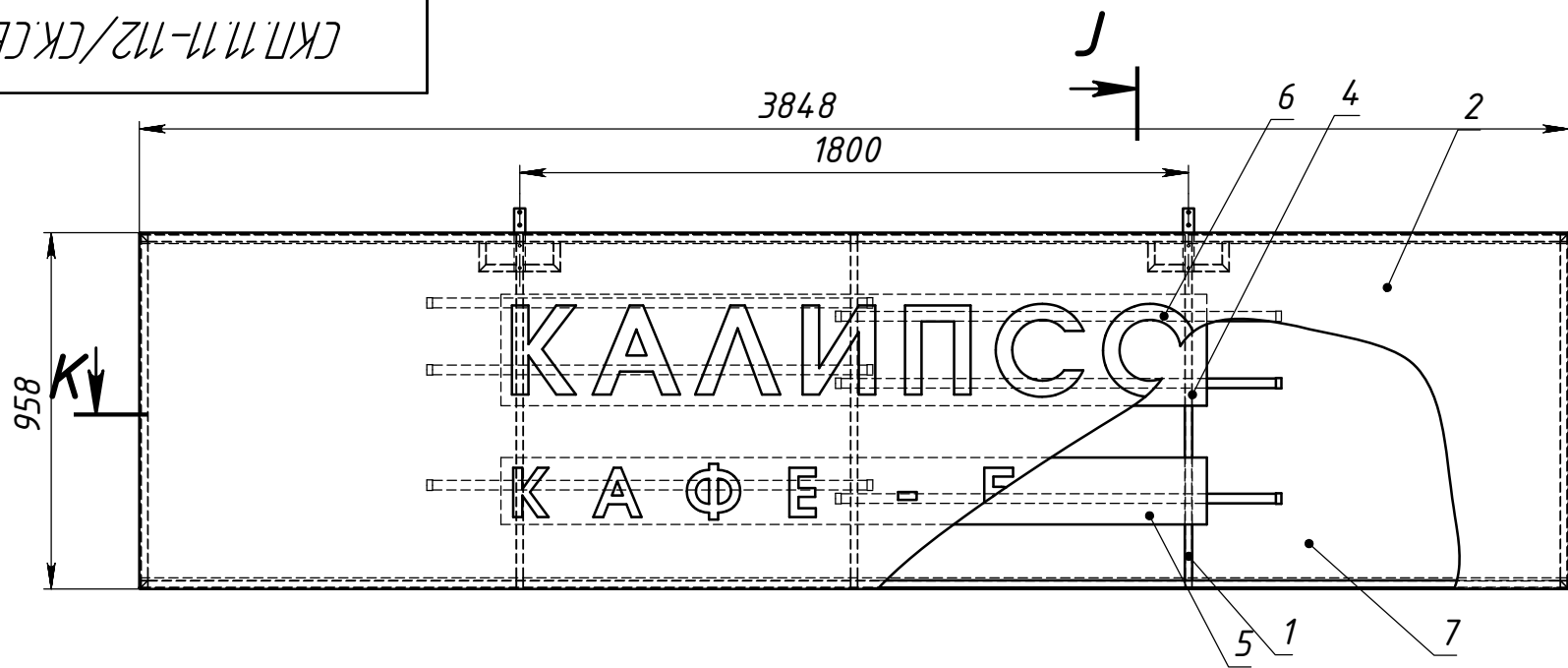
"КСИНИТ"
Проектная мастерская

Общий вид

Копировал

Формат А4

СКП.11.11-112/СК.СБ



Примечание:

1. Обеспечить двойной запас провода ПВ-1-1 для обслуживания через верх. крышку

Поз	Обозначение	Наименование	Описание	К-во
1	СКП.11.11-112/СК.К	Каркас КБ		1
2	СКП.11.11-112/СК.ОБ	Обшивка лицевая	АКП 3 мм	1
3	СКП.00.10-00/XXXX	РНЦПС Т8 - 36 Вт		8
4	СКП.00.11-00/XXXX	Подложка-1	Оргстекло 3 мм	1
5	СКП.00.11-00/XXXX	Подложка-2	Оргстекло 3 мм	1
6	СКП.00.11-00/XXXX	Буквы		1
7	СКП.00.11-00/XXXX	Задняя стенка КБ	Лист алюмин. 0,5 мм	1
8	СКП.00.11-00/XXXX	Заплата	АКП 3 мм	2
9	СКП.00.11-00/XXXX	Верхняя крышка	Лист алюмин. 0,5 мм	1
10	СКП.11.11-112/СК.О10	Петля		2

СКП.11.11-112/СК.СБ				
Изм.	Лист	№ докум.	Подп.	Дата
Разраб.		Морозихин		05.12.2011
Проб.				05.12.2011
Т.контр.				
Нач. КБ				05.12.2011
Н.контр.				
Утв.				

Короб доковой		
Лит.	Масса	Масштаб
Лист 5	35.89	1:20
Листов 8		"КСИНИТ" Проектная мастерская

Общий вид

Копировал

Формат А3

Перв. примен.

Справ. №

Подпись и дата

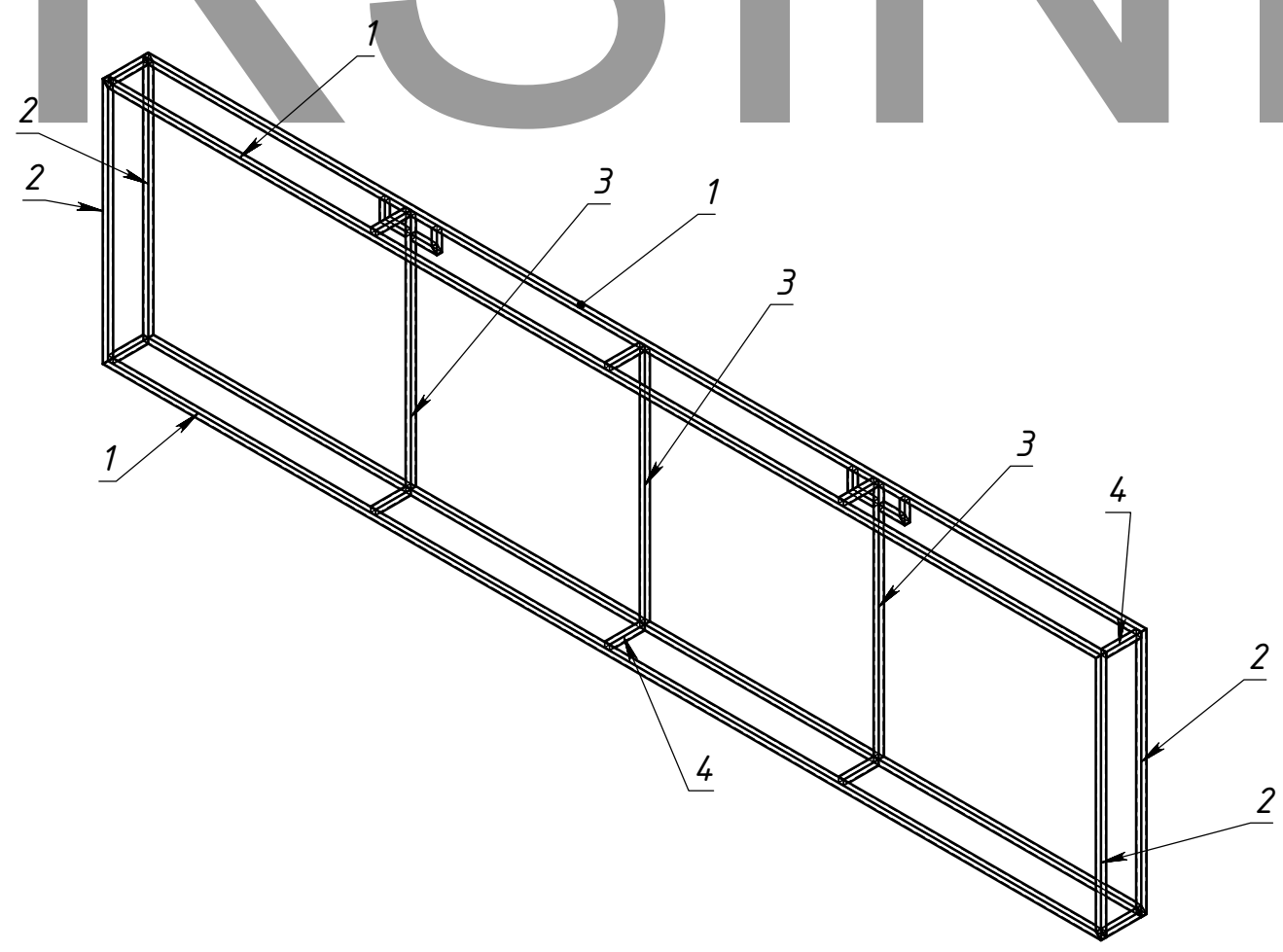
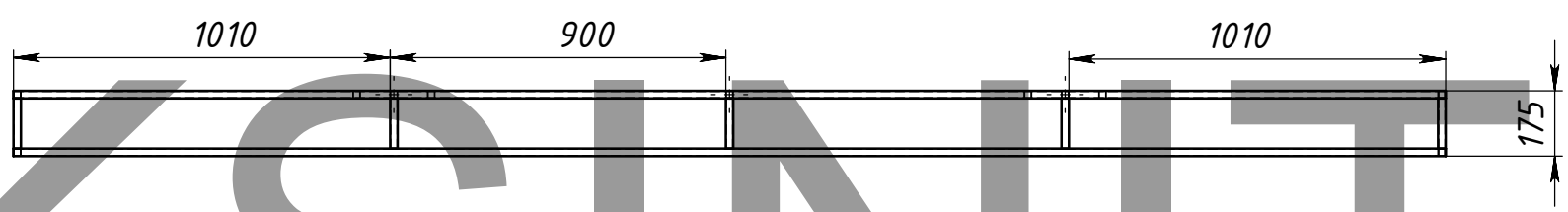
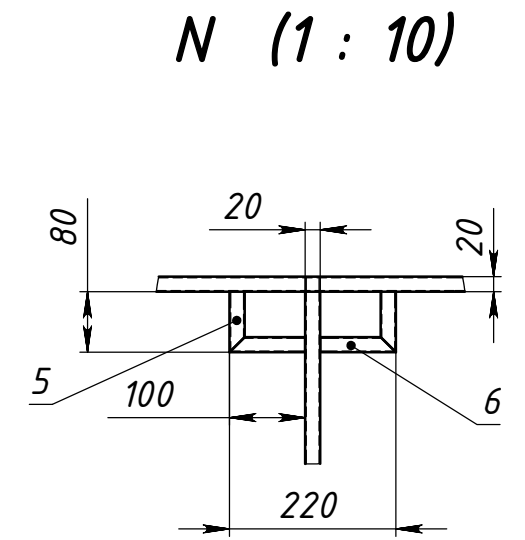
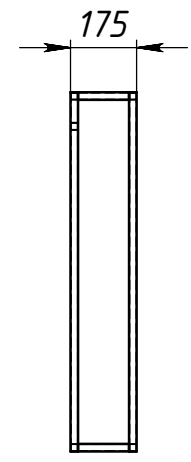
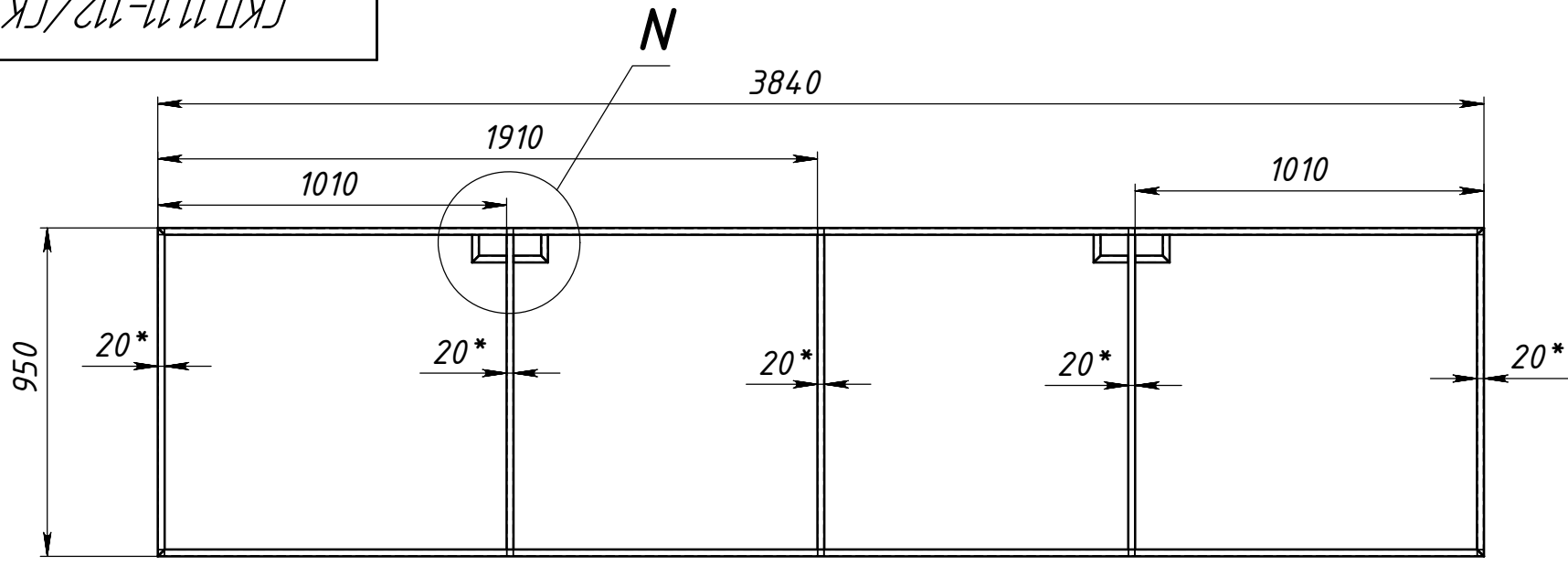
Инд. № дубл.

Взам. инв. №

Подпись и дата

Инд. № подл.

СКП.11.11-112/СК.К

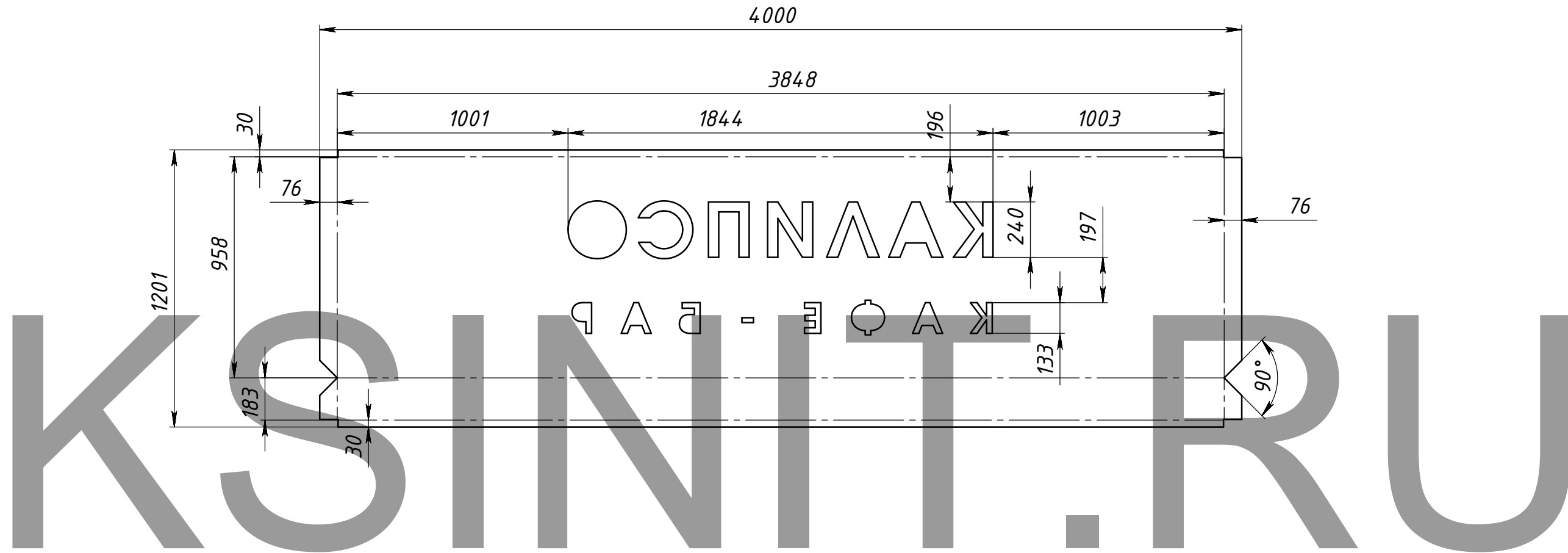


- 1. * Размеры для справок.
- 2. Изготовление производить по ТУ предприятия-изготовитель.
- 3. Неуказанные предельные отклонения Н14, н14, IT14/2.

Поз	Обозначение	Наименование	Описание	К-во
1	1-1	Труба кв. ГОСТ 18475-82 АД31	20x20x15 L=3840	4
2	1-2	-----	20x20x15 L=950	4
3	1-3	-----	20x20x15 L=950	3
4	1-4	-----	20x20x15 L=160	10
5	1-5	-----	20x20x15 L=80	4
6	1-6	-----	20x20x15 L=100	4

СКП.11.11-112/СК.К				
Каркас КБ				
Изм.	Лист	№ докум.	Подп.	Дата
		Морозихин		05.12.2011
Разраб.				05.12.2011
Проб.				05.12.2011
Т.контр.				
Нач. КБ				05.12.2011
Н.контр.				
Утв.				
			Лит.	Масса
				7.14
			Лист 6	Листов 8
			"КСИНИТ" Проектная мастерская	
			Лит.	Масштаб
				1:20

Перв. примен. Справ. № Подпись и дата Инв. № дудл. Взам. инв. № Подпись и дата Инв. № подл.



					<i>СКП.11.11-112/СК.05</i>			
					<i>Обшивка лицевая</i>	<i>Лит.</i>	<i>Масса</i>	<i>Масштаб</i>
<i>Изм.</i>	<i>Лист</i>	<i>№ докум.</i>	<i>Подп.</i>	<i>Дата</i>			16.8	1:20
<i>Разраб.</i>		<i>Морозихин</i>		05.12.2011				
<i>Проб.</i>				05.12.2011				
<i>Т.контр.</i>						<i>Лист 7</i>		<i>Листов 8</i>
<i>Нач. КБ</i>				05.12.2011				
<i>Н.контр.</i>								
<i>Утв.</i>								
					<i>АКП</i>	<i>"КСИНИТ"</i> Проектная мастерская		

СКП.11.11-112/СК.010

Перв. примен.

Справ. №

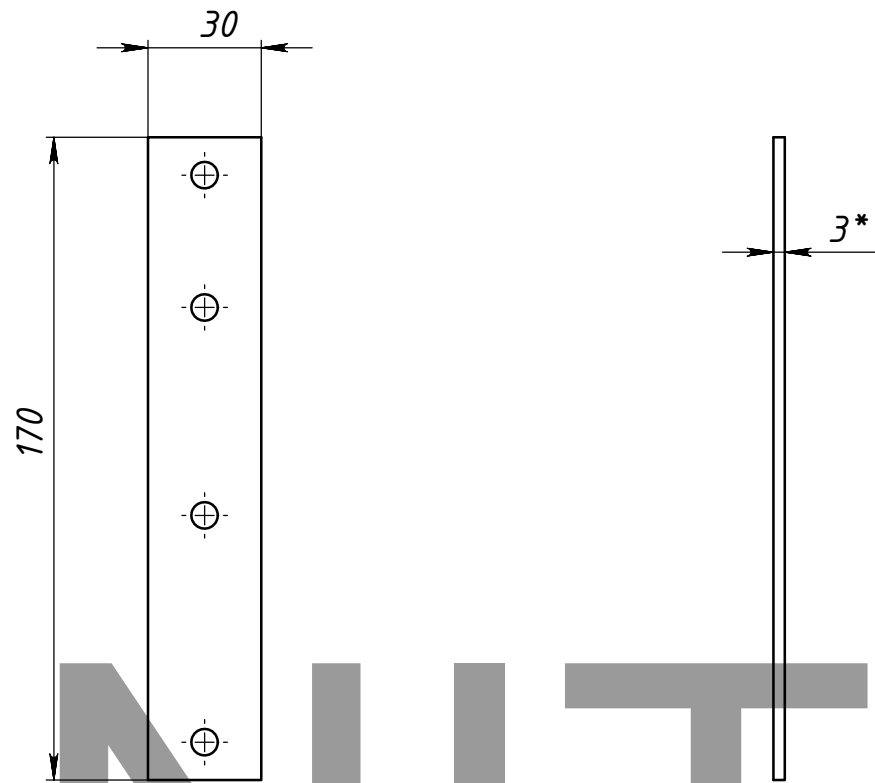
Подпись и дата

Инв. № дубл.

Взам. инв. №

Подпись и дата

Инв. № подл.



Количество: 4 шт

СКП.11.11-112/СК.010

Изм.	Лист	№ докум.	Подп.	Дата
Разраб.		Морозихин		05.12.2011
Пров.				05.12.2011
Т.контр.				
Нач. КБ				05.12.2011
Н.контр.				
Утв.				

Петля

Лит.	Масса	Масштаб
	0.0	1:2
Лист 8		Листов 8

АД1 ГОСТ 4784-97

"КСИНИТ"
Проектная мастерская

Общий вид

Копировал

Формат А4

КСИНИТ.RU