



РАБОЧАЯ ДОКУМЕНТАЦИЯ

РЕКЛАМНО-ИНФОРМАЦИОННАЯ ВЫВЕСКА "КАЛЬЯНЫ. ЭЛЕКТРОННЫЕ СИГАРЕТЫ"

Габаритные размеры: 1560x320 мм

Адрес установки: Московская обл., г. Орехово-Зуево, ул. Вокзальная, д.1

ШИФР: 09.22-229/КР

ГИП:

Морозихин Р.В.

Представитель заказчика:

2022



ВЕДОМОСТЬ ОСНОВНЫХ КОМПЛЕКТОВ

Обозначение	Наименование	Примечание
09.22-229/КР	Конструктивные решения	
09.22-229/РР	Расчетно-пояснительная записка	
09.22-229/ЭОМ	Электроснабжение	

ВЕДОМОСТЬ ЧЕРТЕЖЕЙ ОСНОВНОГО КОМПЛЕКТА ДОКУМЕНТАЦИИ

Обозначение	Наименование	Лист
	Общие данные	2
	Общий вид	3
	Вывеска. Сборочный чертеж	4
	Взрыв-схема	5
	Подрамник 01	6
	Подрамник-02	7

ТЕХНИЧЕСКИЕ ХАРАКТЕРИСТИКИ

Наименование параметра и единицы измерения	Значение
Длина, мм	1560
Ширина, мм	320
Толщина, мм	60
Масса, кг	10
Номинальное напряжение сети, В	~220
Номинальная частота сети, Гц	50
Мощность, Вт	100

ВЕДОМОСТЬ ССЫЛОЧНЫХ И ПРИЛАГАЕМЫХ ДОКУМЕНТОВ

Обозначение	Наименование	Примечание
<u>Ссылочные документы</u>		
СП.20.13330.2016	Актуализированная редакция СНиП 2.01.07-85* "Нагрузки и воздействия"	
СП.20.13330.2017	Актуализированная редакция СНиП II-23-81* "Стальные конструкции"	
СП.48.13330.2019	СНиП 12-01-2004 "Организация строительства"	
СП 53-101-98	Изготовление и контроль качества стальных строительных конструкций.	
СП 28.13330.2017	«СНиП 2.03.11-85 Защита строительных конструкций от коррозии»	
<u>Прилагаемые документы</u>		

Технические решения, принятые в рабочем проекте, соответствуют требованиям экологических, санитарно-гигиенических, противопожарных и других норм, действующих на территории Российской Федерации и обеспечивают безопасную для жизни людей эксплуатацию изделия при соблюдении предусмотренных рабочими чертежами мероприятий.

Главный инженер проекта  Морозихин Р.В.

ОБЩИЕ УКАЗАНИЯ

1. ИСХОДНЫЕ ДАННЫЕ:

- 1.1. Адрес объекта: Московская обл., г. Орехово-Зуево, ул. Вокзальная, д.1
- 1.2. Техническое задание.
- 1.3. Проектная документация разработана в соответствии с нормативными документами по строительству, действующими на территории РФ.

2. КОНСТРУКТИВНОЕ РЕШЕНИЕ:

Корпус объемных световых букв выполнен из молочного акрилового листа 3 мм (лицевая часть) и вспененного ПВХ 2 мм (боковая часть). Соединение лицевых и боковых частей осуществляется методом проклейки. Склею детали световых элементов производить клеем Akfix 705, при склеивании соблюдать инструкцию производителя. Задник букв выполнен из вспененного ПВХ 5 мм. Соединение корпус букв и задников осуществляется при помощи саморезов с потайной головкой 2,2x9,5 DIN 7982. Буквы через задники крепятся к подрамнику саморезами 4,2x19 DIN 968. Подрамник - сварной. Выполнен из трубы 20x20x1,5 ГОСТ 8639-82 Ст3 сп. Окрашен на заводе-изготовителе. Вывеска монтируется на фриз павильона здания при помощи саморезов 4,8x38 DIN 7504-K. Тип подсветки: светодиодная внутренняя.

3. УКАЗАНИЯ К РАЗРАБОТКЕ ЧЕРТЕЖЕЙ, ИЗГОТОВЛЕНИЮ И МОНТАЖУ МЕТАЛЛОКОНСТРУКЦИЙ

- 3.1. Изготовление и монтаж конструкций производить в соответствии с требованиями:
 - ГОСТ 23118-99 "Конструкции стальные строительные. Общие технические условия";
 - СП53-101-98 "Изготовление и контроль качества стальных строительных конструкций";
 - МДС 53-1.2001 "Рекомендации по монтажу стальных строительных конструкций" (к СНиП 3.03.01-87);
- 3.2. Монтажные соединения на болтах класса точности В.
- 3.3. Материалы для сварки (заводской) принимать по таблице 55, приложения 2 СНиП II-23-81 "Стальные конструкции. Нормы проектирования":
 - Применяемые электроды должны соответствовать ГОСТ 9467-75;
 - Категории и уровни качества сварных швов в соответствии с ГОСТ 23118-99.
 Сварные соединения выполнять угловыми и стыковыми швами по контуру сопряжения деталей, в соответствии с требованиями ГОСТ 5264-80. Катеты сварных швов принять по наименьшей толщине свариваемых деталей.
- 3.4. Все монтажные соединения выполняются на болтах класса прочности 5.8, класса точности -В и самонарезающих винтах DIN 7504-K. Болты класса точности 5.8 (по ГОСТ 1759.4-87*), гайки (по ГОСТ 1759.5-87*); шайбы (по ГОСТ 18123-82*).

4. АНТИКОРРОЗИОННАЯ ЗАЩИТА.

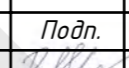

- 4.1. Защиту металлоконструкций от коррозии производить на заводе-изготовителе.
- 4.2. Поверхности металлоконструкций должны иметь третью степень очистки от окислов по ГОСТ 9.402-80* и первую степень обезжиривания. Работы по окраске конструкций производить в соответствии со СНиП 3.04.03-85 "Правила производства и приемки работ. Защита стальных конструкций от коррозии" и ГОСТ 12.3.035-84 "Работы окрасочные. Требования безопасности". Качество лакокрасочного покрытия должно соответствовать V классу по ГОСТ 9.032-74*.
- 4.3. Места монтажных стыков после окончательного закрепления, а также элементы конструкций с нарушением заводской окраски, окрасить покрытием, указанным в тех. требованиях чертежей.

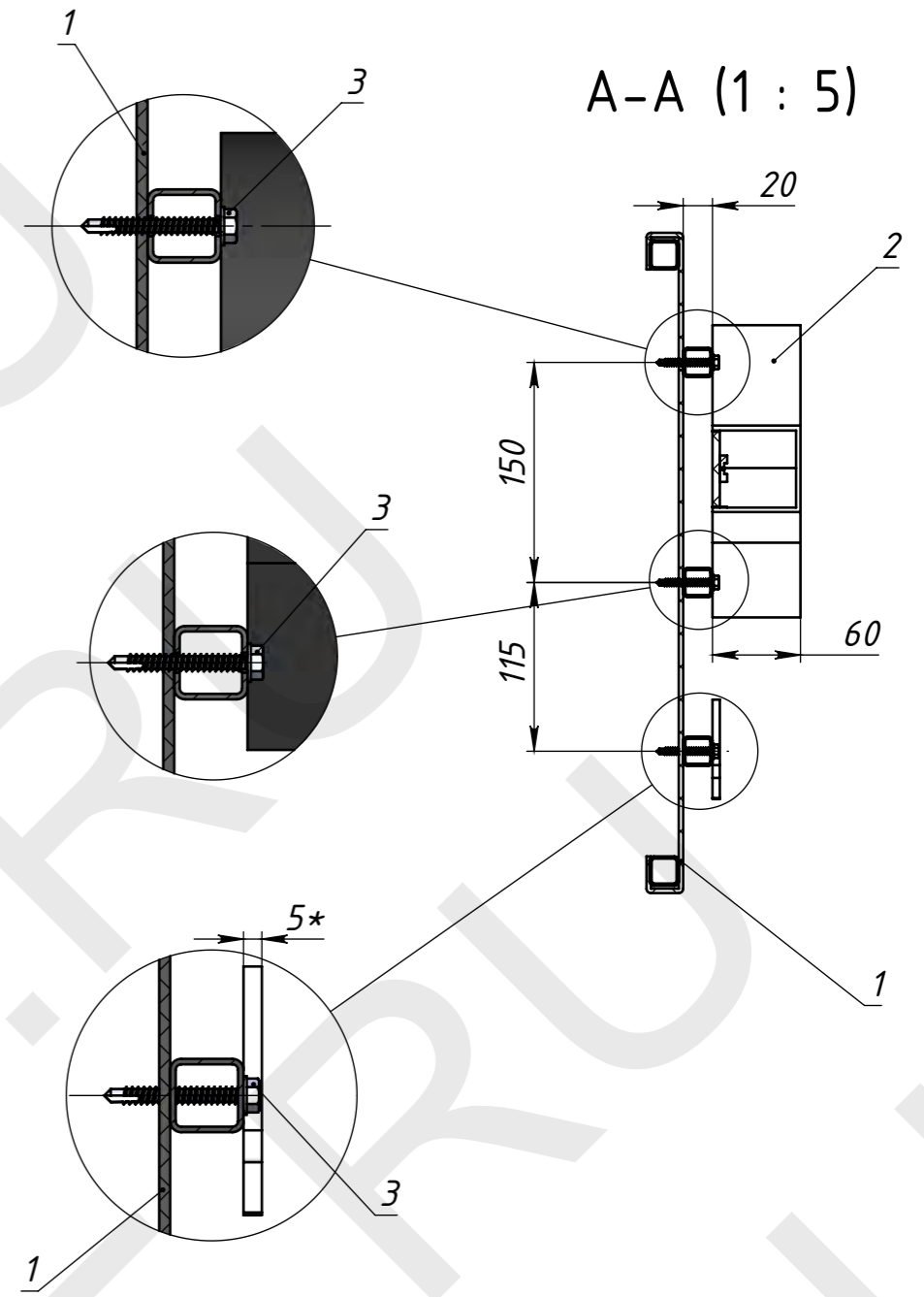
5. ЭКСПЛУАТАЦИЯ И ОБСЛУЖИВАНИЕ

- 5.1. Любые работы по эксплуатации и обслуживанию установки проводить в соответствии с требованиями СНиП 12-03-2011 и 12-04-2002.
- 5.2. Производить визуальный контроль целостности лакокрасочного покрытия, выявление остаточной деформации, а также состояние сварных соединений конструкций с периодичностью не реже одного раза в год.
- 5.3. Подключение изделия к питающей электросети должно осуществляться электротехническим персоналом заказчика в соответствии с Правилами устройства электроустановок (ПУЭ). Во внешней линии электропитания должна быть предусмотрена возможность отключения установки от внешней сети через автоматический выключатель и УЗО согласно ПУЭ.
- 5.4. Эксплуатация изделия должна осуществляться подготовленным электротехническим персоналом в соответствии с требованиями «Правил техники безопасности при эксплуатации электроустановок» и требованиями настоящей инструкции. Периодичность технического обслуживания устанавливает владелец.

09.22-229/000.0Д

Адрес: Московская обл., г. Орехово-Зуево, ул. Вокзальная, д.1

Изм.	Лист	№ докум.	Подп.	Дата					
Исполнил	Пров.	ГИП	Нач. КБ	Н.контр.	Утв.	Рекламно-информационная вывеска "КАЛЬЯНЫ"	Стадия	Лист	Листов
		Морозихин		02.09.22			РД	2	7
						Общие данные			



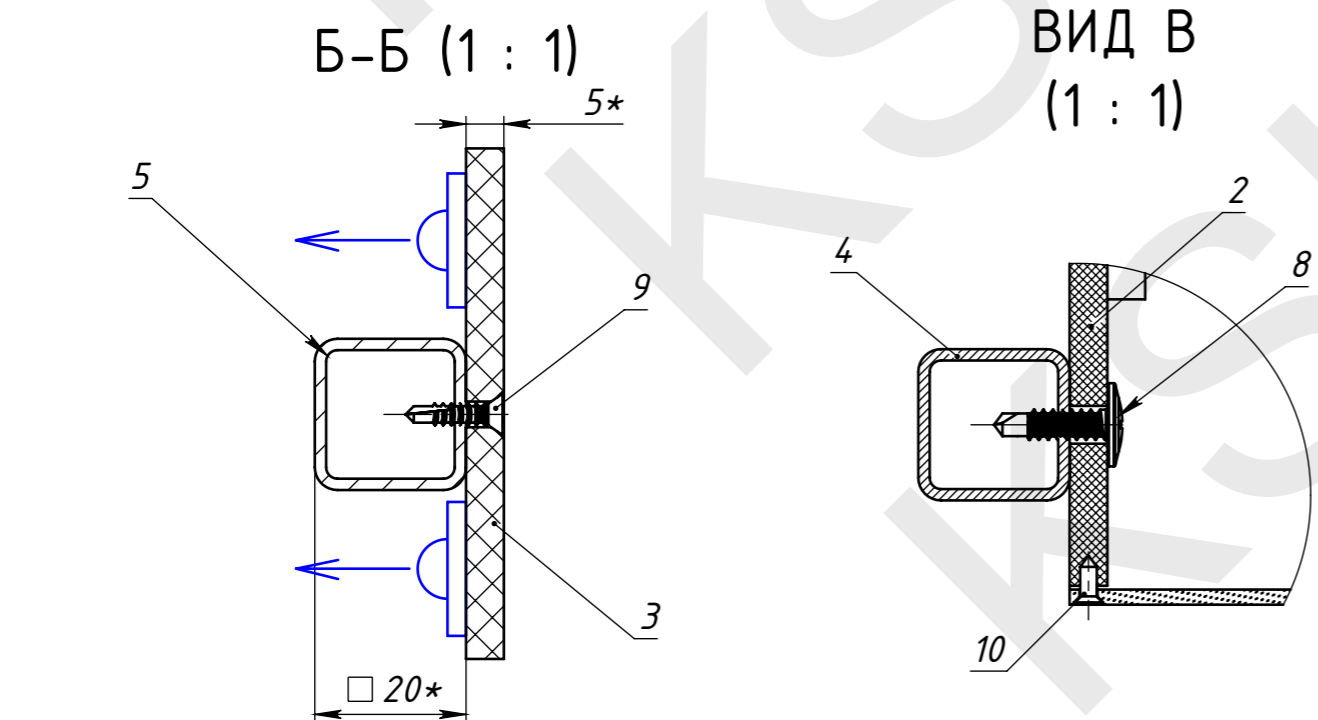
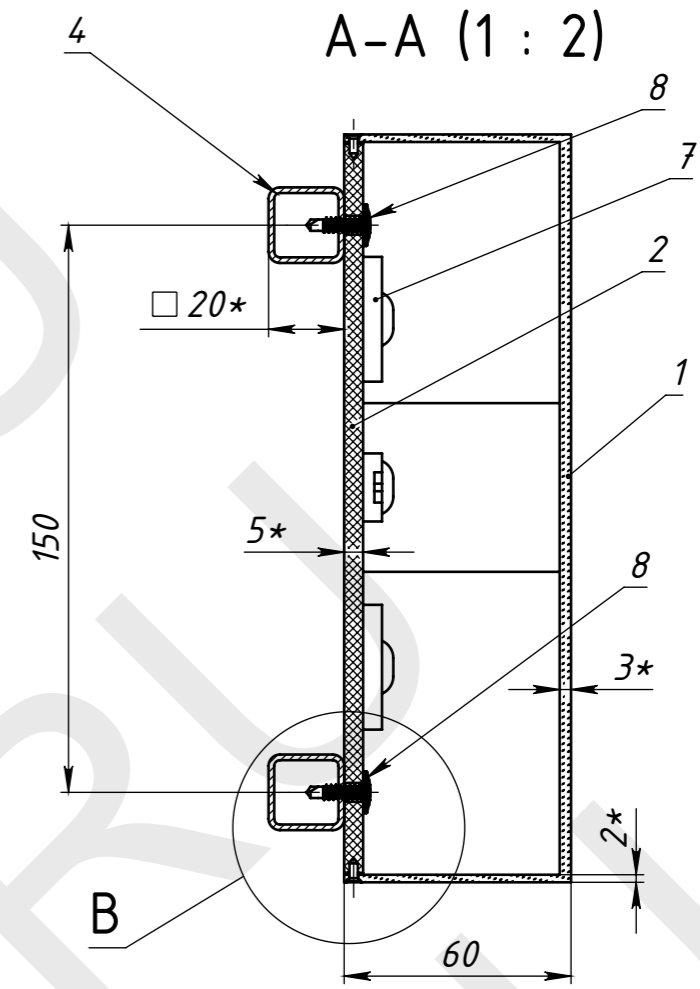
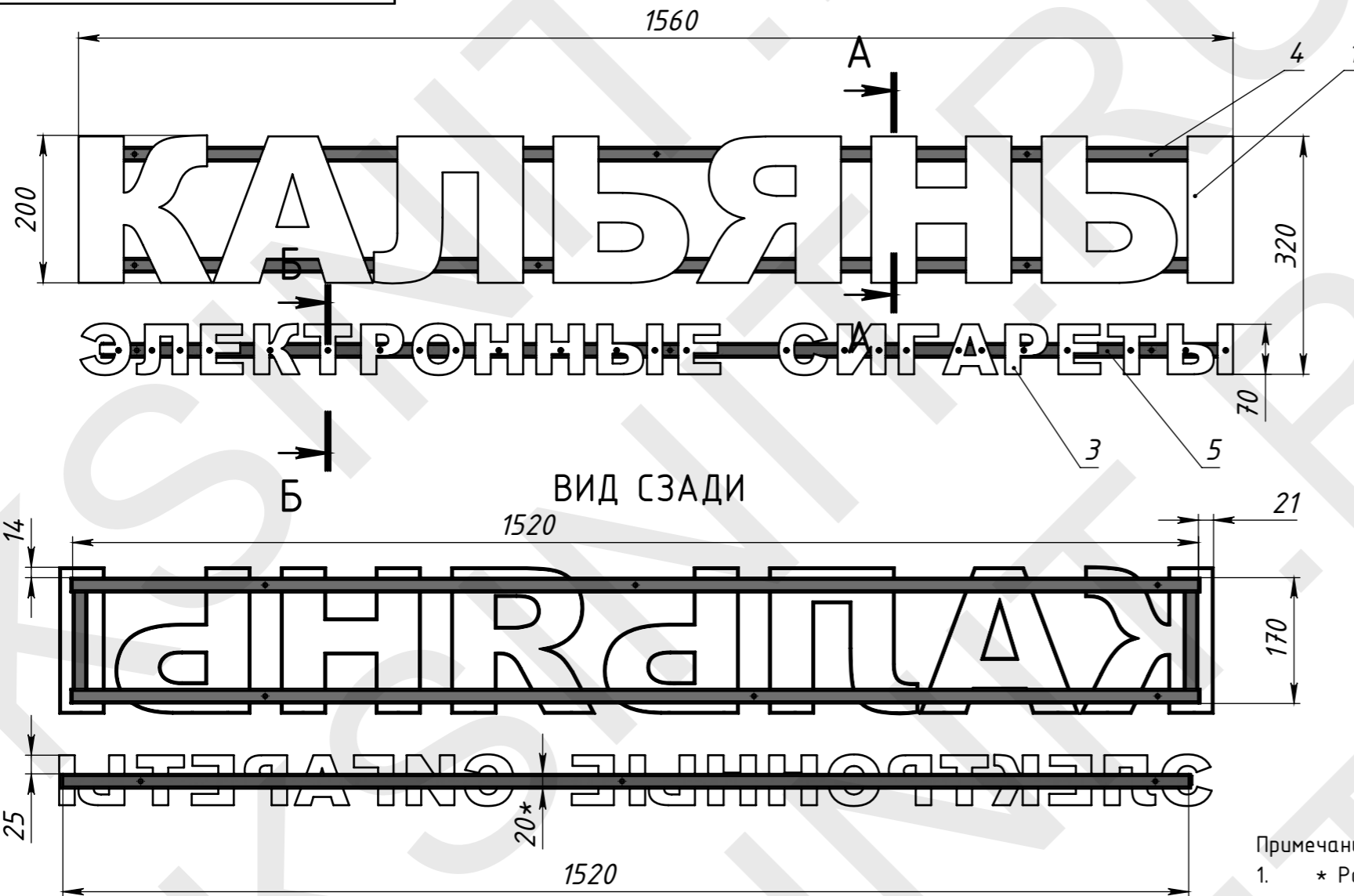
ФОТОПРИВЯЗКА



Поз	Обозначение	Наименование	Описание	К-во
1	09.22-229/xxx	Фриз павильона		1
2	09.22-229/000.СБ	Вывеска СБ		1
3		Саморез 4, 8x38 DIN 7504-К		9
09.22-229/000.0B				
Адрес: Московская обл., г. Орехово-Зуево, ул. Вокзальная, д.1				
Изм.	Лист	№ докум.	Подп.	Дата
Исполнил	Пров.	ГИП	Нач. КБ	Н.контр.
Утв.				
Рекламно-информационная вывеска "КАЛЬЯНЫ"			Стадия	Лист
Общий вид				Листов
			3	7

Согласовано			
ГИП			
Вед. арх.			
Инв. № дубл.			
Взам. инв. №			
Подпись и дата			
Инв. № подл.			

09.22-229/000.СБ



Примечание:
 1. * Размеры для справок.
 2. Цветовая палитра на чертеже применена условно для визуального контрастирования. Цвета окраски/оклеивания деталей указаны в дополнительных требованиях.
 3. Светодиодные модули контаржурной подсветки букв "ЭЛЕКТРОННЫЕ СИГАРЕТЫ" на чертеже условно не показаны.

Поз	Обозначение	Наименование	Описание	К-во
1	09.22-229/01.000	Корпус букв Кальяны		1
2	09.22-229/02.000	Задник букв Кальяны		1
3	09.22-229/03.000	Буквы малые		1
4	09.22-229/04.000	Подрамник 01		1
5	09.22-229/05.000	Подрамник 02		1
6	20X20 ВПЧ	Заглушка 20x20		6
7	A-33181W	LED 1 SMD	12 В; 0,48 Вт, 160 град.	38
8	WFS	Саморез WFS 4x16		28
9		Саморез st2 9x13		25
10		Саморез DIN 7982-ST2.2x6.5		24

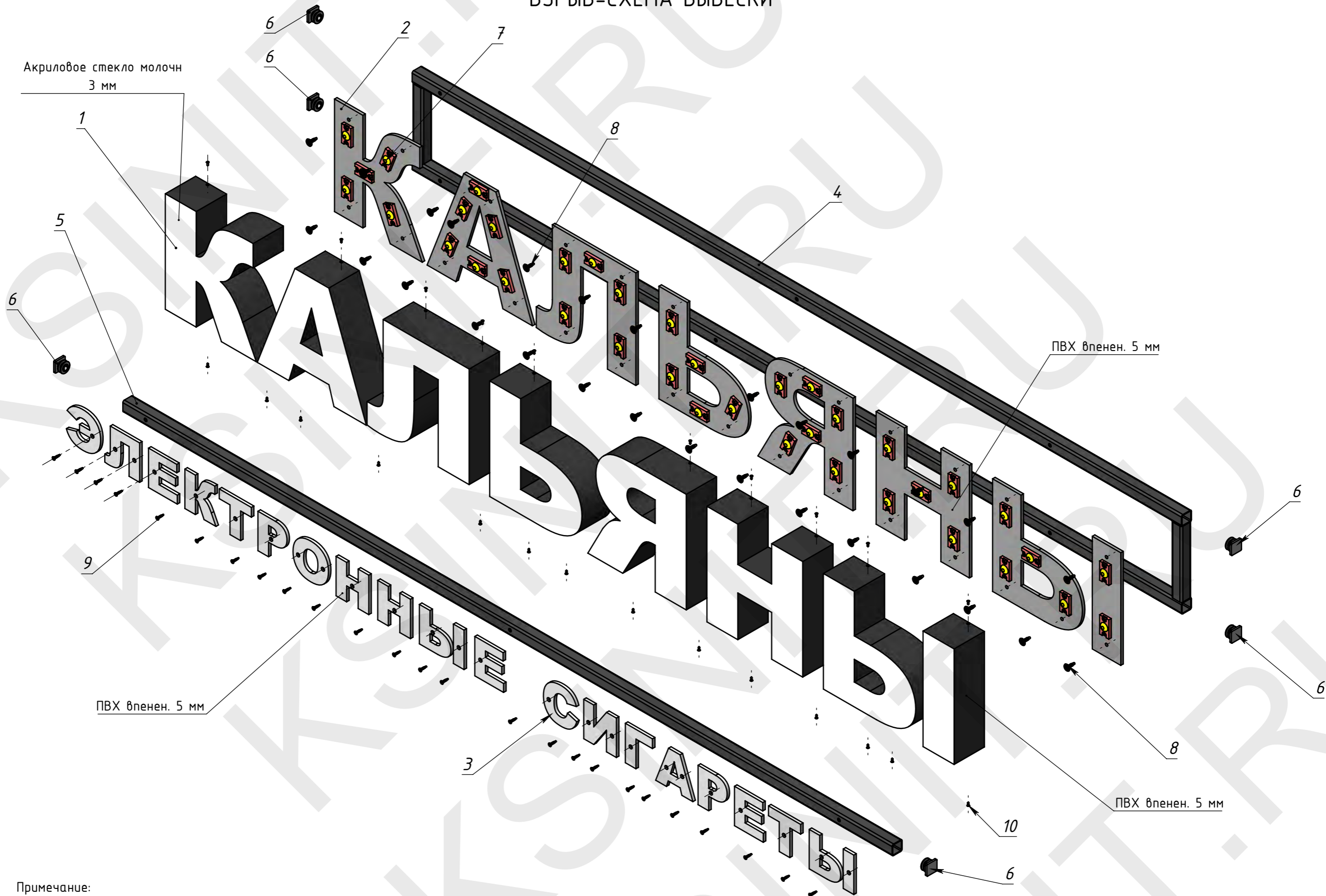
09.22-229/000.СБ

Вывеска_СБ

Изм.	Лист	№ докум.	Подп.	Дата	Лит.	Масса	Масштаб
		Морозихин		Пм 02.09.22		10	1:8
Разраб.					Лист 4	Листов 7	
Пров.							
Т.контр.							
Нач. КБ							
Н.контр.							
Утв.							

Перв. примен. Справ. № Подпись и дата Инв. № дубл. Взам. инв. № Подпись и дата Инв. № подл.

ВЗРЫВ-СХЕМА ВЫВЕСКИ



Примечание:

1. * Размеры для справок.
2. Цветовая палитра на чертеже применена условно для визуального контрастирования. Цвета окраски/оклеивания деталей указаны в дополнительных требованиях.
3. Светодиодные модули контаржурной подсветки букв "ЭЛЕКТРОННЫЕ СИГАРЕТЫ" на чертеже условно не показаны.

Изм.	Лист	№ докум.	Подп.	Дата

Общий вид

Копировал

09.22-229/000.СБ

Лист

5

Формат А3

Перв. примен.

Справ. №

Подпись и дата

Инв. № дубл.

Взам. инв. №

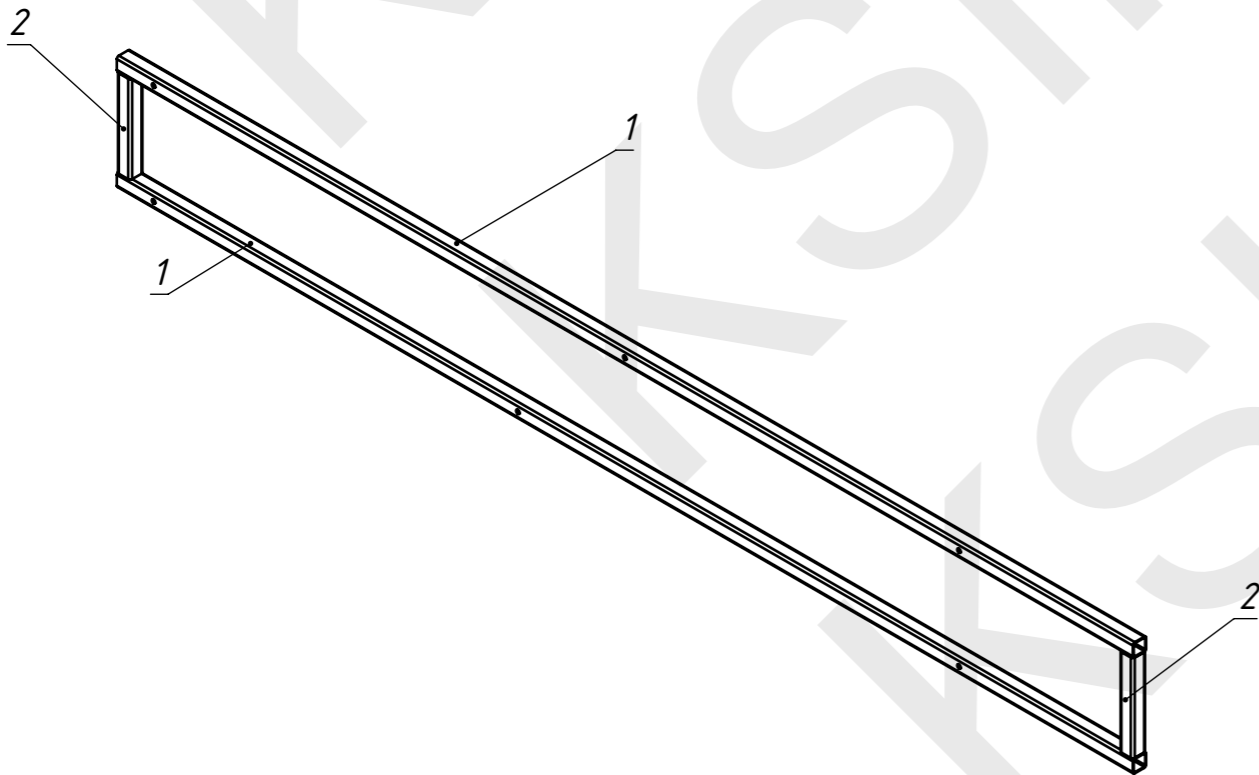
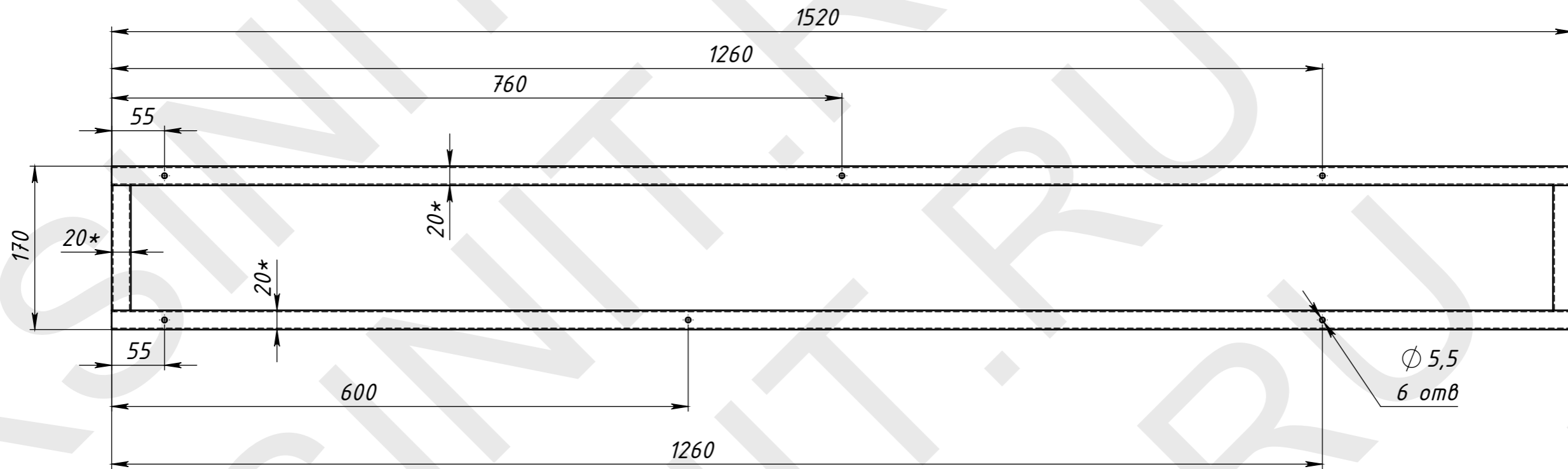
Подпись и дата

Инв. № подл.

09.22-229/04.000

Перв. примен.

Справ. №



1. * Размеры для справок.
2. Неуказанные предельные отклонения Н14, н14, IT14/2.
3. Сварка полуавтоматическая электродуговая по ГОСТ 14771-77 и ГОСТ 23518-79.
4. Сварку производить по периметру свариваемых деталей.
Катет шва назначать по наименьшей толщине свариваемых деталей.
5. Защиту металлоконструкций от коррозии производить лакокрасочными материалами:
Грунт-эмаль Аттеггеит - два слоя. Цвет: черный
6. Подготовку поверхностей перед нанесением лакокрасочных материалов производить механическим (проволочные щетки) и химическим (обезжиривание растворителями) методами.

Поз	Наименование	Сечение	Длина	К-во
1	Труба ГОСТ 8639-82 С235	20x20x1,5	1520	2
2	Труба ГОСТ 8639-82 С235	20x20x1,5	130	2

09.22-229/04.000

				09.22-229/04.000			
				Подрамник_01			
Изм.	Лист	№ докум.	Подп.	Дата	Лит.	Масса	Масштаб
		Морозихин	<i>[Signature]</i>	Пм 02.09.22		2.7	1:5
Пров.					Лист 6		Листов 7
Т.контр.							
Нач. КБ							
Н.контр.							
Утв.							



Общий вид

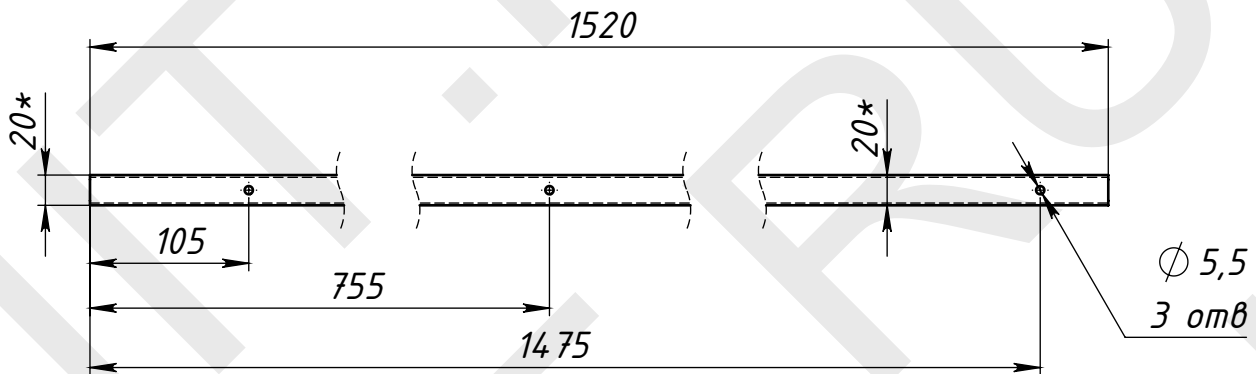
Копировал

Формат А3

09.22-229/05.000

Перв. примен.

Справ. №



Подпись и дата

Инв. № дубл.

Взам. инв. №

- * Размеры для справок.
- Неуказанные предельные отклонения Н14, н14, IT14/2.
- Защиту металлоконструкций от коррозии производить лакокрасочными материалами: Грунт-эмаль Амтергеит - два слоя. Цвет: черный
- Подготовку поверхностей перед нанесением лакокрасочных материалов производить механическим (проволочные щетки) и химическим (обезжиривание растворителями) методами.

Подпись и дата

Инв. № подл.

09.22-229/05.000

Изм.	Лист	№ докум.	Подп.	Дата
Разраб.		Морозихин	<i>М. Морозихин</i>	Пт 02.09.22
Пров.				Пт 02.09.22
Т.контр.				
Нач. КБ				Пт 02.09.22
Н.контр.				
Утв.				

Подрамник 02

Лит.	Масса	Масштаб
		1:5
Лист 7		Листов 7

Труба ГОСТ 8639-82 С235





КСИНИТ

Перв. применен	
Справ. №	

РАСЧЕТНО-ПОЯСНИТЕЛЬНАЯ ЗАПИСКА

РЕКЛАМНО-ИНФОРМАЦИОННАЯ ВЫВЕСКА "КАЛЬЯНЫ"

Габаритные размеры: 1560x320x60 мм
Адрес: Московская обл., г. Орехово-Зуево, ул. Вокзальная, д.1

ШИФР 09.22-229/PP

Подпись и дата	
№ инв. № аудл.	
Взамен инв.	
Подпись и дата	
Инв.№ подл.	

ГИП:

Морозихин Р.В.

Представитель заказчика: _____

2022 г.

Перв. применен

Справ. №

Оглавление

1. Исходные данные для проектирования	3
2. Исходные данные для расчета	3
3. Определение ветровой нагрузки	4
4. Определение снеговой нагрузки	6
5. Расчетная схема	7
6. Расчеты и анализ результатов	7
7. Вывод	9
8. Список используемой литературы:	10

Подпись и дата

№ инв. № дубл.

Взамен инв.



Рис. 1 Дизайн-макет

Подпись и дата

Инд.№ подл.

Изм.	Лист	№ докум	Подпись	Дата
Разраб.		Морозихин	<i>[Signature]</i>	03.09.22
Провер.				
И контр.				
Утв.				

09.22-229/PP

Рекламно-информационная
вывеска
«КАЛЬЯНЫ»

Лит	Лист	Листов
РД	2	10
		

РАСЧЕТ КОНСТРУКЦИИ РЕКЛАМНО-ИНФОРМАЦИОННОЙ УСТАНОВКИ

1. Исходные данные для проектирования

1.1. Район строительства: г. Москва

1.2. Тип конструкции – фасадная вывеска.

1.3. Конструктивное решение:

1.4. Корпус объемных световых букв выполнен из молочного акрилового листа 3 мм (лицевая часть) и вспененного ПВХ 2 мм (доковая часть). Соединение лицевых и доковых частей осуществляется методом проклейки. Склеивку деталей световых элементов производить клеем **Akfix 705**, при склеивании соблюдать инструкцию производителя. Задник букв выполнен из вспененного ПВХ 5 мм. Соединение корпус букв и задников осуществляется при помощи саморезов с потайной головкой 2,2x9,5 DIN 7982. Буквы через задники крепятся к подрамнику саморезами 4,2x19 DIN 968.

Подрамник – сварной. Выполнен из трубы 20x20x1,5 ГОСТ 8639-82 Ст3 сп. Окрашен на заводе-изготовителе.

Вывеска монтируется на фриз павильона здания при помощи саморезов 4,8x38 DIN 7504-К.

Напряжение питания светодиодных модулей: 12 В. (см. раздел 09.22-229/30М)

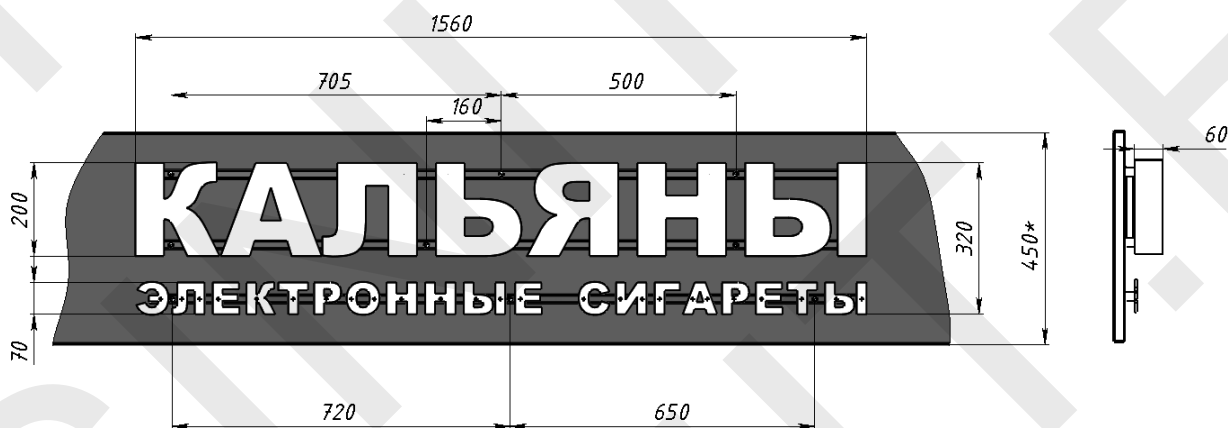


Рис. 2 Общий вид установки

2. Исходные данные для расчета

2.1. Высота вывески над уровнем земли: $z = 3$ м

2.2. Габаритные размеры установки: 1560x320 мм

2.3. Площадь букв: $S_b = 0,2$ м²

2.4. Расчетные сопротивления стали, кгс/см²..... $R_y = 2350$, $R_s = 1350$, $R_u = 3600$, $R_{bp} = 4350$;

2.5. Расчетные сопротивления металла сварных швов, кгс/см² $R_{wf} = 1850$, $R_{wun} = 4200$;

Подпись и дата	
№ инв. № дудл.	
Взамен инв.	
Подпись и дата	
Инв.№ подл.	

Изм.	Лист	№ докум	Подпись	та	

09.2-229/PP

Лист

3

3. Определение ветровой нагрузки

Для вычисления нагрузки согласно [1] приняты следующие данные:

- Москва I ветровой район; III-снеговой район
- Нормативное значение ветрового давления $W_0 = 0,23$ кПа (табл. 11.1 {1});
- Тип местности - В
- Приведенные расчетные размеры установки: $L_n = 1,56$ м, $H_n = 0,32$ м

Нормативное значение средней составляющей ветровой нагрузки:

Фасадные рекламные конструкции следует относить к ограждающим конструкциям здания.

Для элементов ограждения и узлов их крепления необходимо учитывать пиковые положительные w_+ и отрицательные w_- воздействия ветровой нагрузки, нормативные значения которых определяются по формуле (см. п. 11.2 [1]):

$$W_{+(-)} = W_0 * k(z_e) * [1 + \xi(z_e)] * c_{p,\pm} * v_{\pm} \quad , \text{ где}$$

W_0 - нормативное значение давления ветра (см. 11.1.4 [1]),

Z_e - эквивалентная высота (см. 11.1.5 [1]),

$k(z_e)$ и $\xi(z_e)$ - коэффициенты, учитывающие, соответственно, изменение давления и пульсаций давления ветра на высоте z_e (см. 11.1.6 и 11.1.8);

$c_{p,\pm}$ - пиковые значения аэродинамических коэффициентов положительного давления (+) или отсоса (-);

v_{\pm} - коэффициенты корреляции ветровой нагрузки, соответствующие положительному давлению (+) и отсосу (-); значения этих коэффициентов приведены в таблице 11.8 в зависимости от площади ограждения A , с которой собирается ветровая нагрузка.

$$k_z = k_{10} * \left(\frac{z}{10}\right)^{2\alpha} = 0,65 * \left(\frac{3}{10}\right)^{2*0,2} = 0,4$$

$$k_{10}=0,65; z=3; \alpha=0,2$$

$$\xi_z = \xi_{10} * \left(\frac{z}{10}\right)^{-\alpha} = 1,22 * \left(\frac{3}{10}\right)^{-0,2} = 1,55$$

$$\xi_{10}=1,22 \text{ (см. Таблицу 11.4 [1])}$$

Инд.№ подл.	Подпись и дата
Взамен инд.	№ дудл.
№ инд.	№ дудл.
Подпись и дата	Подпись и дата

Изм.	Лист	№ докум	Подпись	та
------	------	---------	---------	----

Таблица 11.8

A, м ²	<2	5	10	>20
v ₊	1,0	0,9	0,8	0,75
v ₋	1,0	0,85	0,75	0,65

$$v_{\pm} = 1$$

Для отдельно стоящих прямоугольных в плане зданий значения коэффициентов c_{p,±} приведены в В.1.17 приложения В.1.

Для стен прямоугольных в плане зданий пиковое положительное значение аэродинамического коэффициента c_{p,+} = 1,2

Таблица В.12

Участок	A	B	C	D	E
c _{p,-}	-2,2	-1,2	-3,4	-2,4	-1,5

ПЛАН КРОВЛИ

СТЕНА

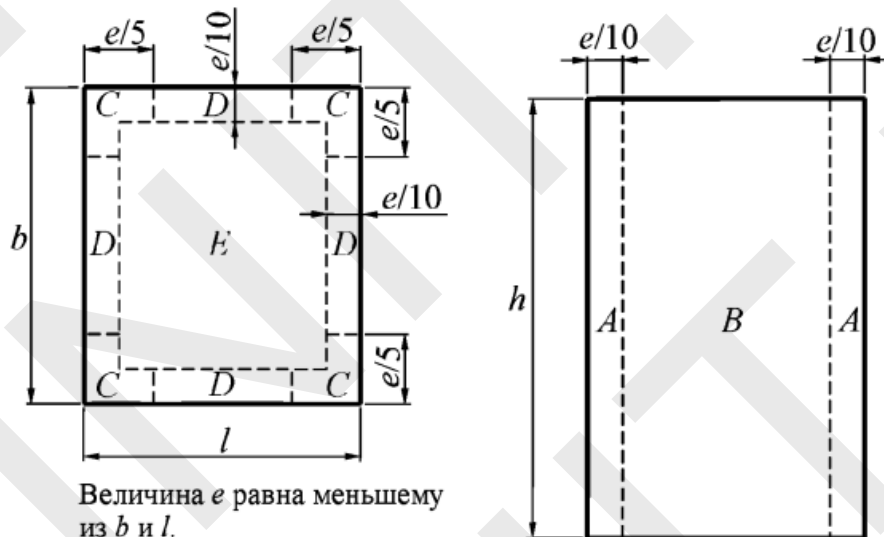


Рисунок В.24

$$c_{p,-} = -1,2$$

$$W_{+(-)} = W_0 * k(z_e) * [1 + \xi(z_e)] * c_{p,\pm} * v_{\pm} \\ = 0,23 * 0,4 * (1 + 1,55) * 1,22 * 1 = 0,28 \text{ кПа}$$

Полная приведенная расчетная ветровая нагрузка:

$$W_{\text{расч}} = W_{+(-)} * y, \text{ где}$$

y=1,4 - коэффициент надежности по нагрузке (п.11) [1]

09.2-229/PP

Лист

5

Подпись и дата	
№ инв. № дудл.	
Взамен инв.	
Подпись и дата	
Инв.№ подл.	

Изм.	Лист	№ докум	Подпись	та

$$W_{\text{расч}} = 0,28 * 1,4 = 0,4 \text{ кПа} = 40 \text{ кгс/м}^2$$

Полная расчетная ветровая нагрузка рекламную конструкцию:

$$W_{\text{ветр}} = W_{\text{расч}} * S_B = 40 * 0,2 = 8 \text{ кгс}$$

4. Определение снеговой нагрузки

Полное расчетное значение снеговой нагрузки S на горизонтальную проекцию покрытия следует определять по формуле:

$$S = S_0 * A * \gamma_{fz}$$

где S_0 - нормативное значение веса снегового покрова на 1 м^2 горизонтальной поверхности земли, определяется по формуле п. 10.1

$$S_0 = c_e * c_t * \mu * S_g$$

$S_g = 1,5 \text{ кПа}$ - вес снегового покрова на 1 м^2 горизонтальной поверхности для III-снегового района

μ - коэффициент перехода от веса снегового покрова земли к снеговой нагрузке на покрытие, принимаемый в соответствии с п.10.4

$$\mu = 1$$

c_e - коэф., учитывающий снос снега с покрытий здания под действием ветра или иных факторов

$$c_e = (1,2 - 0,4 * \sqrt{k})(0,8 + 0,002 * l_c)$$

$$k_z = k_{10} * \left(\frac{z}{10}\right)^{2\alpha} = 0,65 * \left(\frac{3}{10}\right)^{2*0,2} = 0,4$$

для типа местности **B**: $\alpha = 0,2$; $k_{10} = 0,65$;

$z = 3$ - высота расчетной плоскости от уровня земли

$$l_c = 2 * b - \frac{b^2}{l} = 2 * 0,06 - \frac{0,06^2}{1,56} = 0,1$$

$l = 1,56 \text{ м}$ - длина установки

$b = 0,06$ - приведенная ширина установки (глубина дукв)

$$c_e = (1,2 - 0,4 * \sqrt{k})(0,8 + 0,002 * l_c) = (1,2 - 0,4 * \sqrt{0,4})(0,8 + 0,002 * 0,1) = 1$$

$c_t = 1$ - термический коэффициент

$$S_0 = c_e * c_t * \mu * S_g = 1 * 1 * 1 * 1,5 \text{ кПа} = 1,5 \text{ кПа} = 152 \text{ кгс/м}^2$$

γ_{fz} - коэффициент надежности по снеговой нагрузке

$A = b * L = 1,56 * 0,06 = 0,1 \text{ м}^2$ - площадь доковой поверхности, воспринимающей снеговую нагрузку

Инд.№ подл.	Подпись и дата
Взамен инв.	№ дубл.
№ инв.	№ дубл.
Подпись и дата	№ инв.

Изм.	Лист	№ докум	Подпись	та
------	------	---------	---------	----

Расчетная снеговая нагрузка на информационную установку:

$$S_{\text{снег}} = S_0 * A * \gamma_{f2} = 152 * 0,1 * 1,4 = 21 \text{ кгс}$$

5. Расчетная схема.

Расчет конструкций и оснований по предельным состояниям 1-й и 2-й групп следует выполнять с учетом неблагоприятных сочетаний нагрузок или соответствующих им усилий.

Расчет проводится на совместное действие ветровой, снеговой и весовой нагрузок.

Приложенные нагрузки:

- 1) Ветровая нагрузка $W_{\text{ветр}} = 8 \text{ кгс}$
- 2) Снеговая нагрузка $S_{\text{снег}} = 21 \text{ кгс}$
- 3) Масса вывески $M = 10 \text{ кгс}$

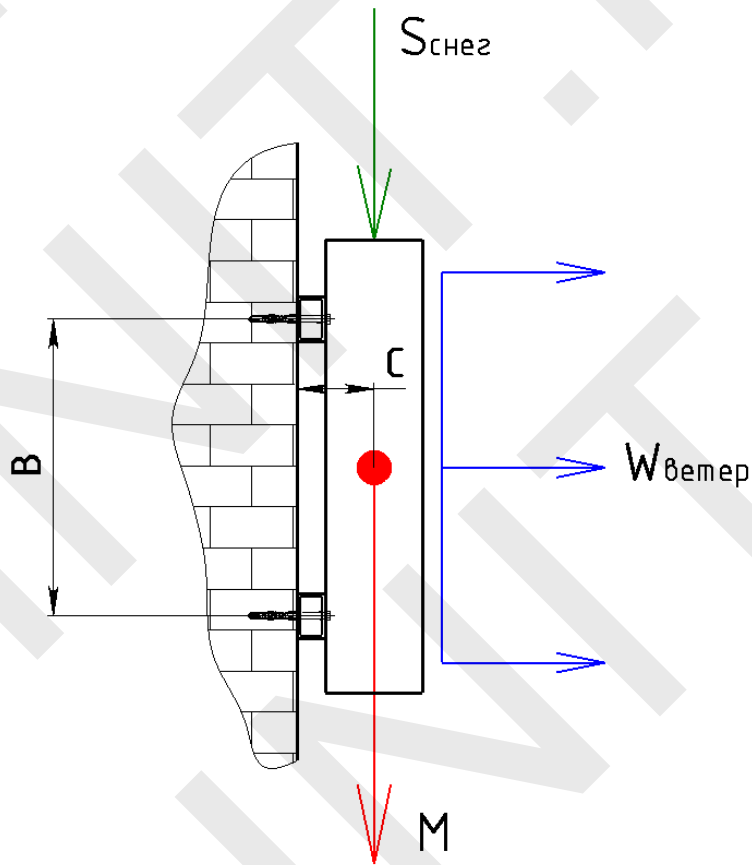


Рис.3 Расчетная схема

6. Расчеты и анализ результатов

6.1 Расчеты сил реакций в узлах крепления:

В силу малой глубины вывески эксцентриситетом положения центра масс С (рис. 2) относительно плоскости крепления пренебрегаем.

Инд.№ подл.	Подпись и дата
Взамен инд.	№ инд. № дудл.
Подпись и дата	

Изм.	Лист	№ докум	Подпись	та

Отрывающая нагрузка в точках крепления:

$$N_{расч} = W_{всп}$$

Отрывающая нагрузка, приходящаяся на одну точку крепления:

$$N_1 = N_{расч} / n, \text{ где}$$

n - количество точек крепления

$$N_1 = 8 / 6 = 1,3 \text{ кгс}$$

Срезающая нагрузка нагрузка в точках крепления:

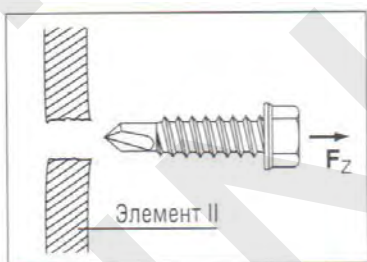
$$V_{расч} = S_{срез} + M$$

Срезающая нагрузка, приходящаяся на одну точку крепления:

$$V_1 = V_{расч} / n, \text{ где}$$

n - количество точек крепления

$$V_1 = (21 + 10) / 6 = 15,2 \text{ кгс}$$



Fz (H)	Каркасный элемент II									
	0.63 мм	0.75 мм	1.00 мм	1.25 мм	1.50 мм	2.00 мм	3.00 мм	4.00 мм	6.00 мм	8.00 мм
MD01Z Ø 4.2	930 H	1160 H	1670 H	2210 H	2750 H	-	-	-	-	-
MD01Z Ø 4.8	760 H	1000 H	1620 H	2120 H	2500 H	2500 H	-	-	-	-
MD01Y Ø 4.8	760 H	1000 H	1620 H	2120 H	2500 H	2500 H	-	-	-	-
MD01Z Ø 5.5	900 H	1160 H	1750 H	2400 H	3120 H	4680 H	-	-	-	-
MD01Z Ø 6.3	900 H	1160 H	1730 H	2370 H	3060 H	4580 H	-	-	-	-
MD03Z Ø 4.2	-	-	-	1000 H	1600 H	2600 H	-	-	-	-
MD03Z Ø 4.8	-	-	-	-	1660 H	2510 H	4490 H	-	-	-
MD03Z Ø 5.5	-	-	-	-	-	2770 H	4940 H	6940 H	-	-
MD03Z Ø 6.3	-	-	-	-	-	-	2880 H	5350 H	7220 H	-
MD05Z Ø 5.5	-	-	-	-	-	-	-	7140 H	7280 H	7380 H

Рис.4 Характеристические значения вырывающих нагрузок на саморезы DIN 7504-K

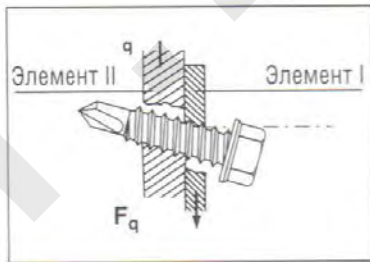
Инд.№ подл.	Подпись и дата
Взамен инд.	№ инд. № дудл.
Подпись и дата	Подпись и дата

Изм.	Лист	№ докум	Подпись	та
------	------	---------	---------	----

09.2-229/PP

Лист

8



Fq (H)		Элемент I	Элемент II	Fq (H)	Элемент I	Элемент II	Fq (H)
MD01Z Ø4.2	0.63 мм	0.63 мм	1540 Н	MD03Z Ø5.5	0.63 мм	2.00 мм	2600 Н
	0.75 мм	0.75 мм	2110 Н		0.75 мм	3.00 мм	3660 Н
	1.00 мм	1.00 мм	3600 Н		1.00 мм	2.00 мм	4510 Н
MD01Z Ø4.8	0.63 мм	0.63 мм	1400 Н	MD03Z Ø6.3	1.00 мм	4.00 мм	6450 Н
	0.75 мм	0.75 мм	1800 Н		0.63 мм	2.00 мм	3140 Н
	1.00 мм	1.00 мм	2980 Н		0.75 мм	3.00 мм	4150 Н
MD01Z Ø5.5	0.63 мм	0.63 мм	1550 Н	MD05Z Ø5.5	1.00 мм	2.00 мм	5540 Н
	0.75 мм	0.75 мм	2020 Н		1.00 мм	4.00 мм	6600 Н
	1.00 мм	1.00 мм	3240 Н		0.75 мм	4.00 мм	3420 Н
MD01Z Ø6.3	0.63 мм	0.63 мм	1540 Н	MD05Z Ø5.5	0.88 мм	4.00 мм	4180 Н
	0.75 мм	0.75 мм	2300 Н		1.00 мм	4.00 мм	4920 Н
	1.00 мм	1.00 мм	3430 Н		1.25 мм	4.00 мм	6520 Н
MD03Z Ø4.2	0.63 мм	1.25 мм	2200 Н	MD05Z Ø5.5	0.75 мм	6.00 мм	3420 Н
	0.75 мм	1.50 мм	2700 Н		0.88 мм	6.00 мм	4180 Н
	1.00 мм	1.50 мм	3200 Н		1.00 мм	6.00 мм	4920 Н
MD03Z Ø4.8	1.00 мм	2.00 мм	3700 Н	MD05Z Ø5.5	1.25 мм	6.00 мм	6520 Н
	0.63 мм	1.50 мм	2260 Н				
	0.75 мм	2.00 мм	2950 Н				
MD03Z Ø4.8	1.00 мм	1.50 мм	2910 Н				
	1.00 мм	3.00 мм	5940 Н				

Значения нагрузок действительны для относительного сдвига 3 мм между элементами I и II.

Рис.5 Характеристические значения срезающих нагрузок на саморезы DIN 7504-K

Коэффициенты безопасности, рекомендованные Hilti			
	Вырыв	Отрыв прикрепляемого материала	Срез
Коэффициент безопасности	$vZ = 2.0$	$vU = 3.0$	$vQ = 2.0$
Нагрузка, $F_{рек}$	$Fz / 2.0$	$Fu / 3.0$	$Fq / 2.0$
Рекомендуемая нагрузка применима лишь к одной из сил Fz , Fu или Fq .			
Внимание: следует соблюдать национальные коэффициенты безопасности vZ , vU и vQ .			

Рис.6 Рекомендованные коэффициенты безопасности для саморезов для перевода характеристических значений к расчетным.

6.2 Анализ результатов расчетов

Отрывающая нагрузка $N_1=1,3 \text{ кгс}=13 \text{ Н}$ не превышает расчетной характеристики выбранного самореза с учетом рекомендованного коэффициента безопасности $760 \text{ Н}/2=380 \text{ Н}$

Срезающая нагрузка $V_1=15,2 \text{ кгс}= 152 \text{ Н}$ не превышает расчетной характеристики выбранного самореза с учетом рекомендованного коэффициента безопасности $1400 \text{ Н}/3=465 \text{ Н}$

7. Вывод

Проведенные расчеты показали, что основные несущие элементы конструкций рекламной установки удовлетворяют требованиям СНиПов и ГОСТов на жесткость и прочность. Разработанная проектная документация соответствует техническим условиям и требованиям.

Подпись и дата	
№ инв. № дубл.	
Взамен инв.	
Подпись и дата	
Инв.№ подл.	

Изм.	Лист	№ докум	Подпись	та

8. Список используемой литературы:

- [1] - СНиП 2.01.07-85 "Нагрузки и воздействия" СП 20.13330.2016 (2016);
- [2] - СНиП II-23-81 "Стальные конструкции" (1990);
- [3] - HILTI. Техническое руководство по анкерному крепежу

Инв.№ подл.	Подпись и дата			
	№ инв. № докум.			
Инв.№ подл.	Взамен инв.			
	Подпись и дата			
Изм.	Лист	№ докум	Подпись	та
09.2-229/PP				Лист
				10