



РАБОЧАЯ ДОКУМЕНТАЦИЯ
РЕКЛАМНО-ИНФОРМАЦИОННАЯ ВЫВЕСКА
"KARI KIDS"

Адрес установки: г. Москва, пл. Киевского вокзала, д. 2,
ТРЦ "Европейский", пом. 4-А17

ШИФР: 12.22-258/КР

ГИП:

A handwritten signature in black ink, appearing to read "P. B. Morozikhin", written over a horizontal line.

Морозихин Р.В.

Представитель заказчика:

2022



ВЕДОМОСТЬ ОСНОВНЫХ КОМПЛЕКТОВ

Обозначение	Наименование	Примечание
12.22-258/КР	Конструктивные решения	
12.22-258/РР	Расчетно-пояснительная записка	
12.22-258/ЭОМ	Электроснабжение	

ВЕДОМОСТЬ ЧЕРТЕЖЕЙ ОСНОВНОГО КОМПЛЕКТА ДОКУМЕНТАЦИИ

Обозначение	Наименование	Лист
	Общие данные	2
	План помещения	3
	Общий вид	4
	Укрупненный общий вид на примере KIDS	5
	Вывеска KARI. Сборочный чертеж	6
	Подрамник KARI	7
	Взрыв схема вывески KARI	8
	Вывеска KIDS. Сборочный чертеж	9
	Вывеска ОДЕЖДА. Сборочный чертеж	10
	Вывеска СПОРТ. Сборочный чертеж	11
	Вывеска ИГРУШКИ. Сборочный чертеж	12
	Скоба-ползун	13
	Шайба АКП	14

ВЕДОМОСТЬ ССЫЛОЧНЫХ И ПРИЛАГАЕМЫХ ДОКУМЕНТОВ

Обозначение	Наименование	Примечание
<u>Ссылочные документы</u>		
СП.20.13330.2016	Актуализированная редакция СНиП 2.01.07-85* "Нагрузки и воздействия"	
СП.20.13330.2017	Актуализированная редакция СНиП II-23-81* "Стальные конструкции"	
СП.48.13330.2019	СНиП 12-01-2004 "Организация строительства"	
СП 53-101-98	Изготовление и контроль качества стальных строительных конструкций.	
СП 28.13330.2017	«СНиП 2.03.11-85 Защита строительных конструкций от коррозии»	
<u>Прилагаемые документы</u>		

Технические решения, принятые в рабочем проекте, соответствуют требованиям экологических, санитарно-гигиенических, противопожарных и других норм, действующих на территории Российской Федерации и обеспечивают безопасную для жизни людей эксплуатацию изделия при соблюдении предусмотренных рабочими чертежами мероприятий.

Главный инженер проекта  Морозихин Р.В.

ОБЩИЕ УКАЗАНИЯ

1. ИСХОДНЫЕ ДАННЫЕ:

- 1.1. Адрес объекта: г. Москва, пл. Киевского вокзала, д. 2, ТРЦ "Европейский", пом. 4-А17
- 1.2. Техническое задание.
- 1.3. Проектная документация разработана в соответствии с нормативными документами по строительству, действующими на территории РФ.

2. КОНСТРУКТИВНОЕ РЕШЕНИЕ:

Корпус объемных световых букв выполнен из молочного акрилового листа 3 мм (лицевая часть) и полистирола 2 мм (боковая часть). Соединение лицевых и боковых частей осуществляется методом проклейки. Склеивать детали производить цианоакрилатным клеем, при склеивании соблюдать инструкцию производителя. Задник букв выполнен из вспененного ПВХ 8 мм. Соединение корпус букв и задников осуществляется при помощи саморезов с потайной головкой 2,2x9,5 DIN 7982. Буквы через задники крепятся к подрамнику саморезами 4,2x19 DIN 968. Подрамник выполнен из трубы 25x25x2 ГОСТ 18475-82 АДЗ1.

Вывеска монтируется к межэтажному перекрытию при помощи резьбовых шпилек М8 и трапецевидных кронштейнов.

Тип подсветки: светодиодная внутренняя. (см. 12.22-258/ЭОМ)

3. УКАЗАНИЯ К РАЗРАБОТКЕ ЧЕРТЕЖЕЙ, ИЗГОТОВЛЕНИЮ И МОНТАЖУ МЕТАЛЛОКОНСТРУКЦИЙ

3.1. Изготовление и монтаж конструкций производить в соответствии с требованиями:

- ГОСТ 23118-99 "Конструкции стальные строительные. Общие технические условия";
- СП53-101-98 "Изготовление и контроль качества стальных строительных конструкций";
- МДС 53-1.2001 "Рекомендации по монтажу стальных строительных конструкций"

(к СНиП 3.03.01-87;

3.2. Монтажные соединения на болтах и шпильках класса точности В.

3.3. Монтажные соединения выполняются на шпильках класса прочности 8.8, класса точности -В. Болты класса точности 5.8 (по ГОСТ 1759.4-87*), гайки (по ГОСТ 1759.5-87*); шайбы (по ГОСТ 18123-82*).

4. ЭКСПЛУАТАЦИЯ И ОБСЛУЖИВАНИЕ

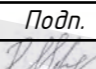

4.1 Любые работы по эксплуатации и обслуживанию установки проводить в соответствии с требованиями СНиП 12-03-2011 и 12-04-2002.

4.2. Подключение изделия к питающей электросети должно осуществляться электротехническим персоналом заказчика в соответствии с Правилами устройства электроустановок (ПУЭ). Во внешней линии электропитания должна быть предусмотрена возможность отключения установки от внешней сети через автоматический выключатель и УЗО согласно ПУЭ.

4.3. Эксплуатация изделия должна осуществляться подготовленным электротехническим персоналом в соответствии с требованиями «Правил техники безопасности при эксплуатации электроустановок» и требованиями настоящей инструкции. Периодичность технического обслуживания устанавливает владелец.

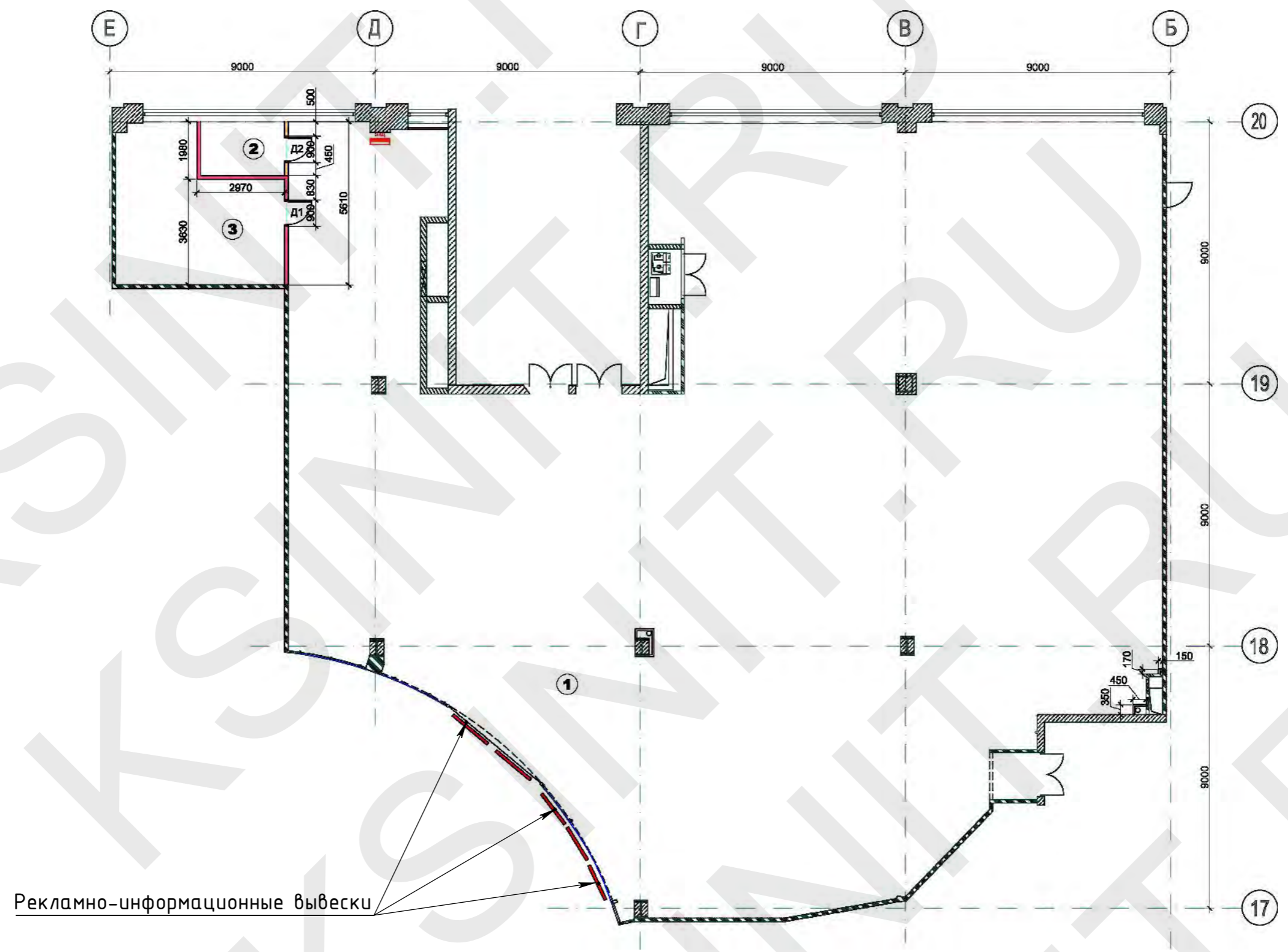
12.22-258/ОД

Адрес: г. Москва, пл. Киевского вокзала, д. 2,
ТРЦ "Европейский", пом. 4-А17

Изм.	Лист	№ докум.	Подп.	Дата	Рекламно-информационная вывеска "KARI KIDS"	Стадия	Лист	Листов
				10.01.2023			РД	2
Исполнил		Морозихин			Общие данные			
Пров.								
ГИП								
Нач. КБ								
Н.контр.								
Утв.								

Копировал

Формат А3

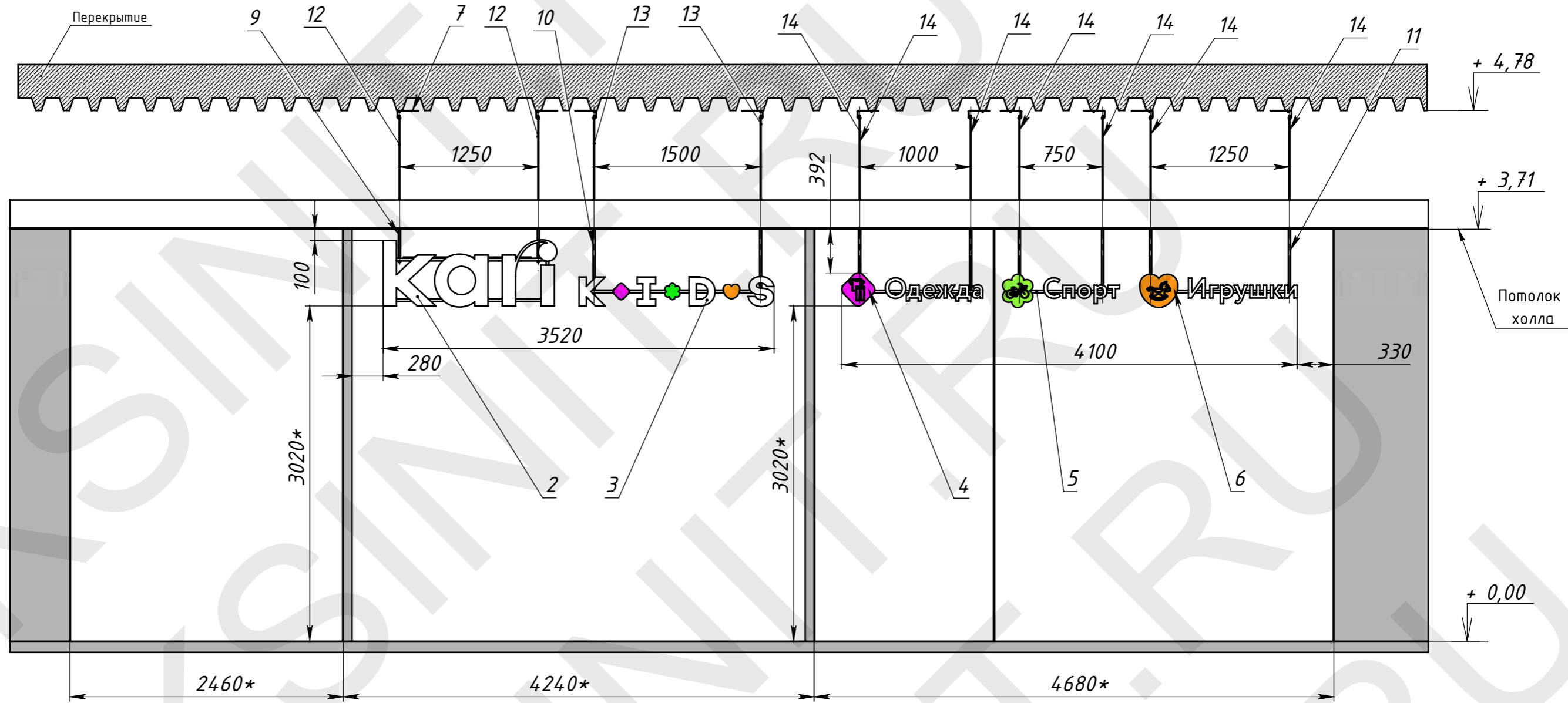


Рекламно-информационные вывески

Согласовано		Инв. № подл.	
ГИП	Вед. арх.	Взам. инв. №	Инв. № дубл.
Подпись и дата		Инв. № подл.	

					12.22-258/000.0В				
					Адрес: г. Москва, пл. Киевского вокзала, д. 2, ТРЦ "Европейский", пом. 4-А17				
Изм.	Лист	№ докум.	Подп.	Дата	Рекламно-информационная вывеска "KARI KIDS"	Стадия	Лист	Листов	
Исполнил	Пров.	ГИП	Нач. КБ	Н.контр.		Утв.		3	14
		Морозихин	<i>[Signature]</i>	10.01.2023					
					План помещения				

РАЗВЕРТКА НА ОРТОГОНАЛЬНУЮ ПЛОСКОТЬ

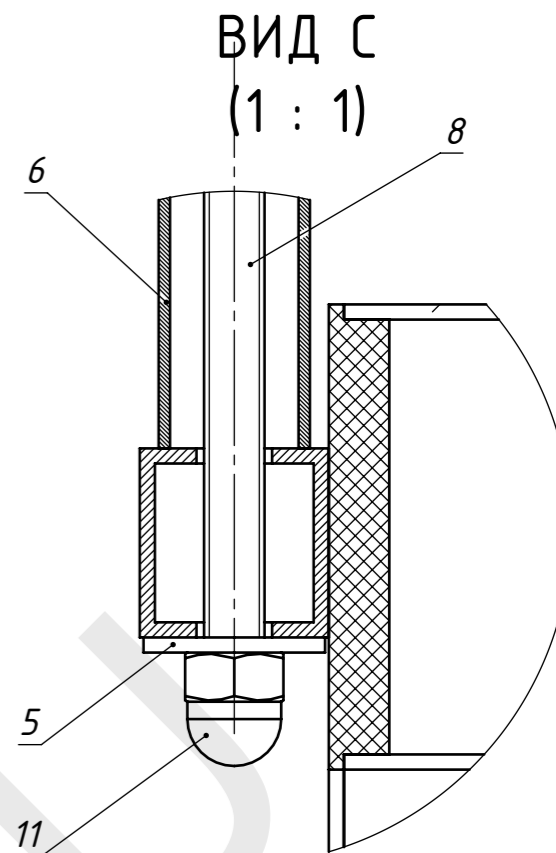
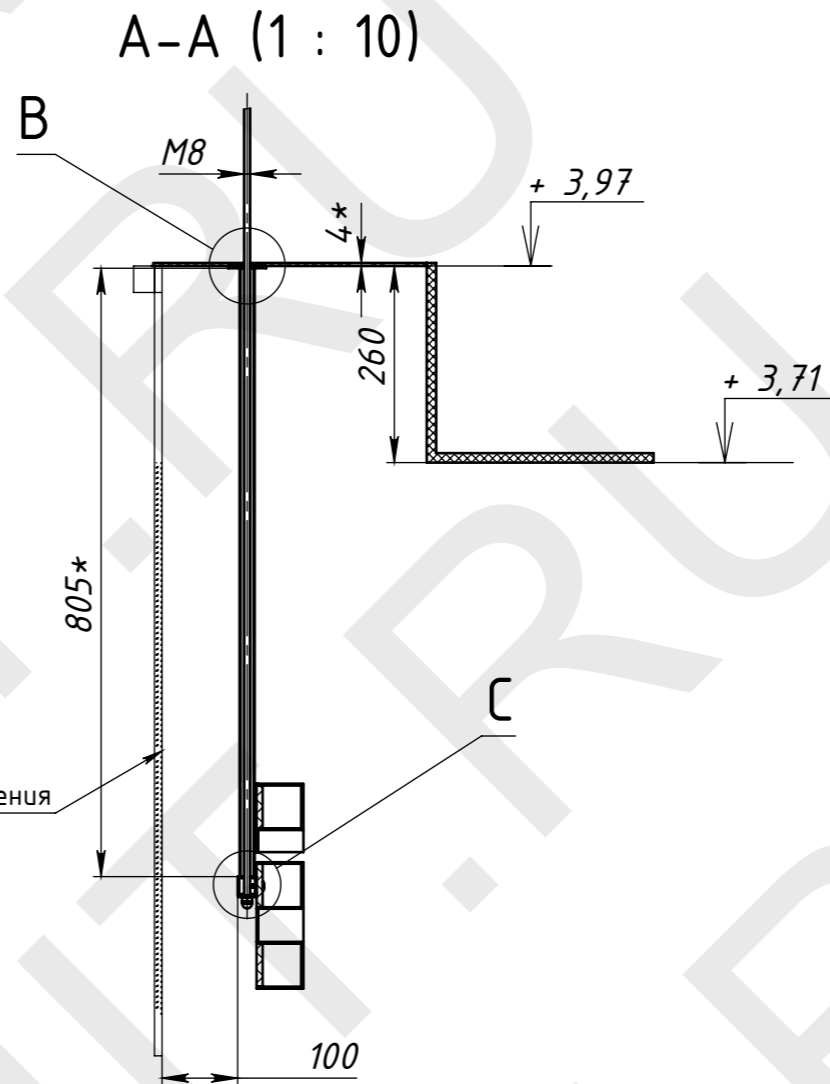
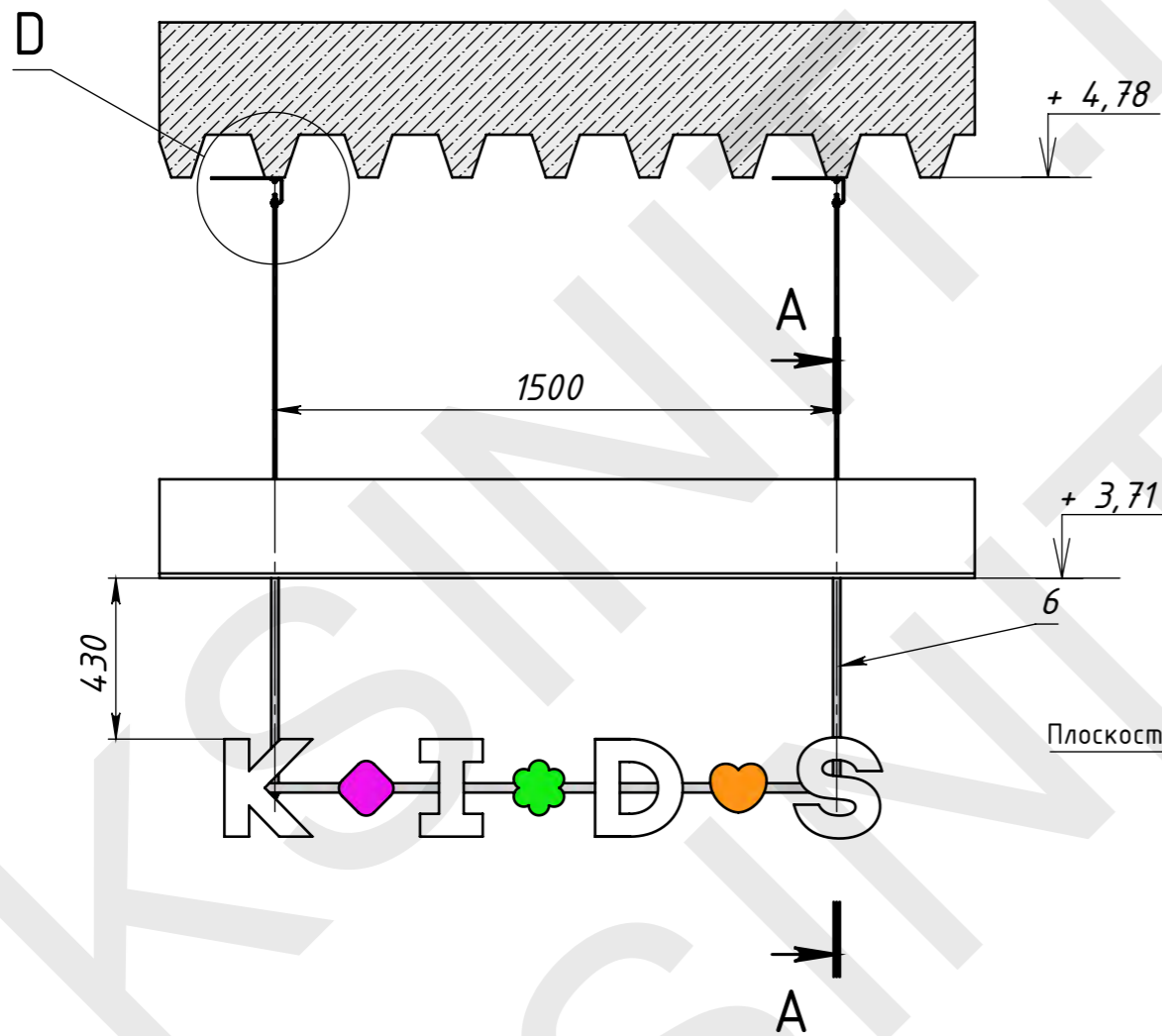


Согласовано	ГИП	Инв. № дубл.
	Вед. арх.	
Взам. инв. №	Инв. №	Инв. № дубл.
	Дата	
Подпись и дата	Подпись	Дата
	Дата	
Инв. № подл.	Инв. №	Инв. № дубл.
	Дата	

Поз	Обозначение	Наименование	Описание	К-во
1		Фрагмент павильона		1
2	12.22-258/01.000.СБ	Вывеска KARI		1
3	12.22-258/02.000.СБ	Вывеска KIDS		1
4	12.22-258/03.000.СБ	Вывеска ОДЕЖДА		1
5	12.22-258/04.000.СБ	Вывеска Спорт		1
6	12.22-258/05.000.СБ	Вывеска Игрушки		1
7	12.22-258/000.001	Скода-Ползун		10
8	12.22-258/000.002	Шайба АКП		10
9	ТР-02	Труба алюминиевая	20x1,5 L=520*	2
10	ТР-02	Трубка алюминиевая	20x1,5 L=805*	2
11	ТР-02	Труба алюминиевая	20x1,5 L=810*	6
12	DIN 975	Шпилька DIN 975	M8 L=1320*	2
13	DIN 975	Шпилька DIN 975	M8 L=1610*	2
14	DIN 975	Шпилька DIN 975	M8 L=1610*	6
15		Шайба С.8 ГОСТ 6958-78		20
16		Гайка М8 ГОСТ 5915-70		10
17	HILTI HLC	Втулочный анкер-гайка	M8x40	10
18		Гайка М8 колпачковая		10

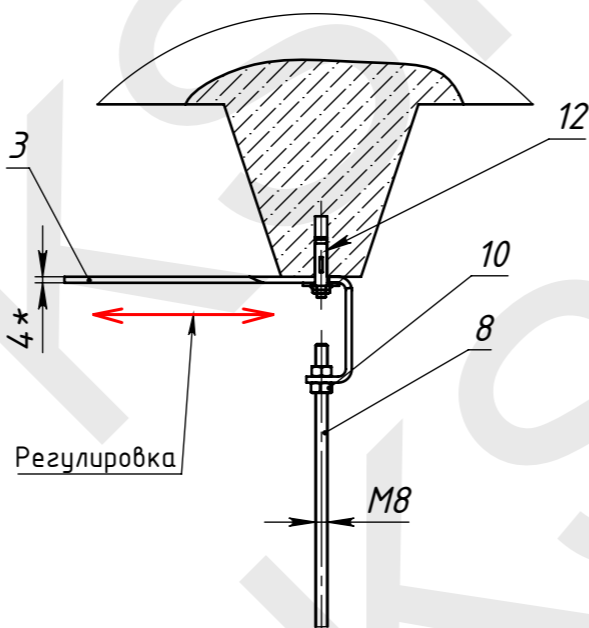
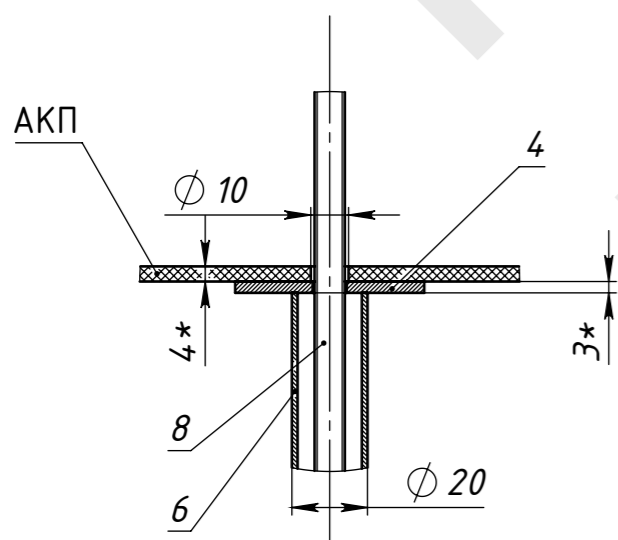
- * Размеры для справок
- Нарезку шпилек и трубок в размер производить на месте.

				12.22-258/000.0В				
				Адрес: г. Москва, пл. Киевского вокзала, д. 2, ТРЦ "Европейский", пом. 4-А17				
Изм.	Лист	№ докум.	Подп.	Дата	Рекламно-информационная вывеска "KARI KIDS"	Стадия	Лист	Листов
Исполнил	Пров.	ГИП	Нач. КБ	Н.контр.		Утв.		4
						Общий вид		



ВИД В
(1 : 2)

ВИД D
(1 : 5)



- * Размеры для справок
- Нарезку шпилек и трубок в размер производить на месте.

Поз	Обозначение	Наименование	Описание	К-во
1		Фрагмент павильона		1
2	12.22-258/02.000.СБ	Вывеска KIDS		1
3	12.22-258/000.001	Скоба-Ползун		10
4	12.22-258/000.002	Шайба АКП		10
5		Шайба С.8 ГОСТ 6958-78		4
6	TP-02	Трубка алюминиевая	20x1,5 L=805*	2
7	DIN 975	Шпилька DIN 975	M8 L=1320*	2
8	DIN 975	Шпилька DIN 975	M8 L=1610*	2
9	DIN 975	Шпилька DIN 975	M8 L=1610*	6
10		Гайка M8 ГОСТ 5915-70		10
11		Гайка M8 колпачковая		10
12	HILTI HLC	Втулочный анкер-гайка	M8x40	2

12.22-258/000.0B

Адрес: г. Москва, пл. Киевского вокзала, д. 2,
ТРЦ "Европейский", пом. 4-А17

Изм.	Лист	№ докум.	Подп.	Дата
		Морозихин		10.01.2023
Исполнил				
Пров.				
ГИП				
Нач. КБ				
Н.контр.				
Утв.				

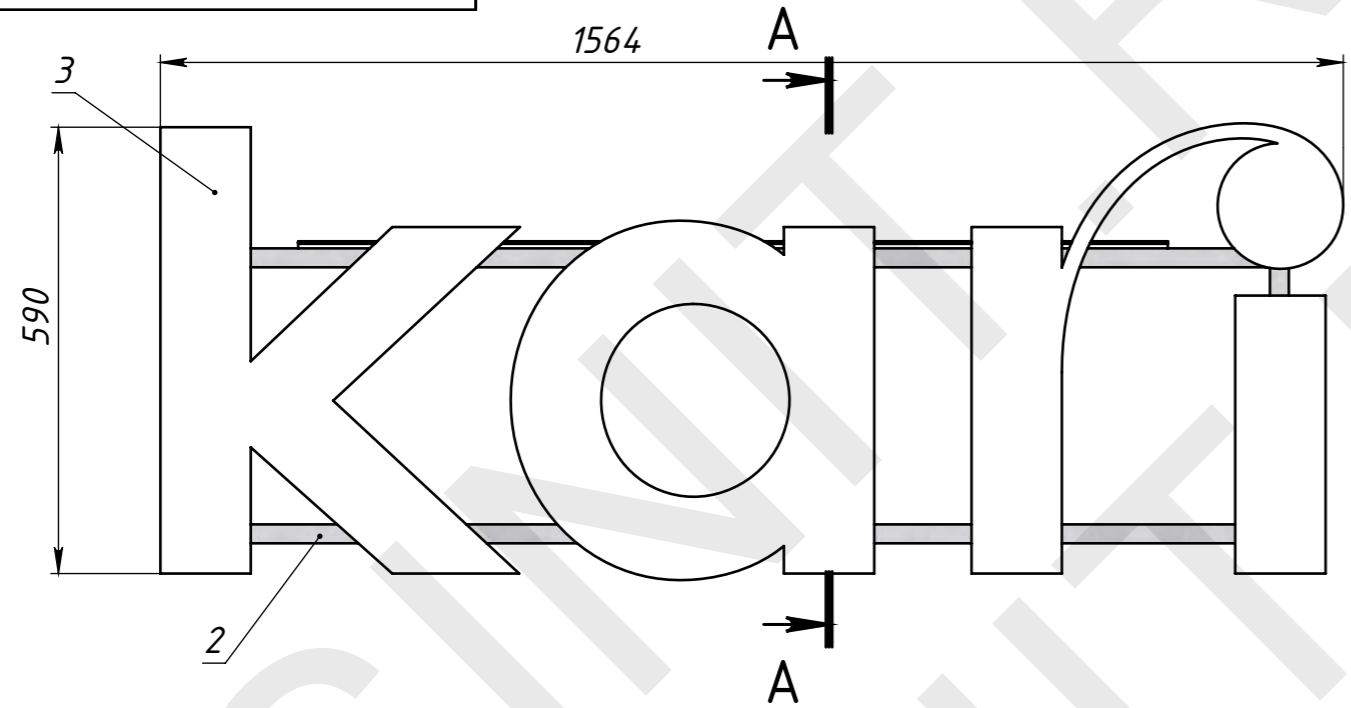
Рекламно-информационная
вывеска
"KARI KIDS"

Стадия	Лист	Листов
	5	14

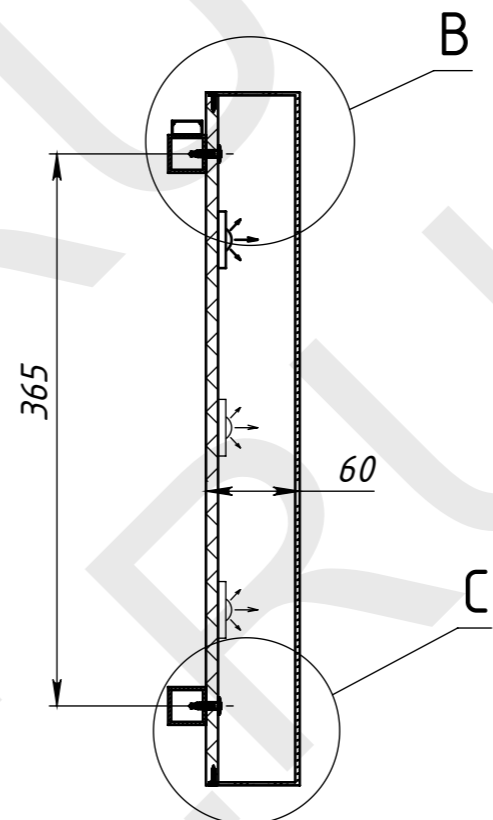
Общий вид KIDS

12.22-258/01.000.СБ

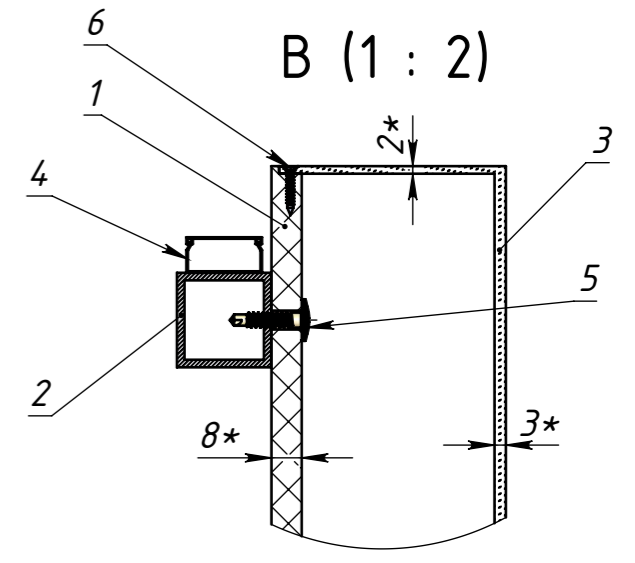
Перв. примен.
Справ. №
Подпись и дата
Инв. № дубл.
Взам. инв. №
Подпись и дата
Инв. № подл.



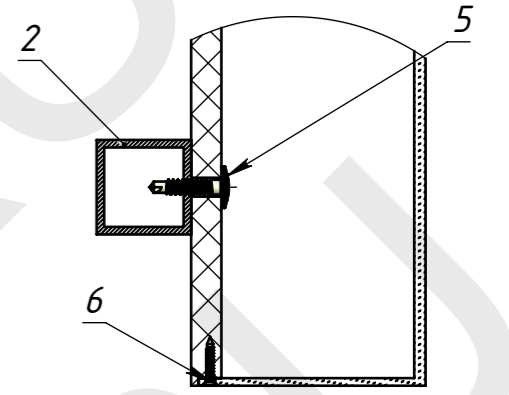
A-A (1 : 5)



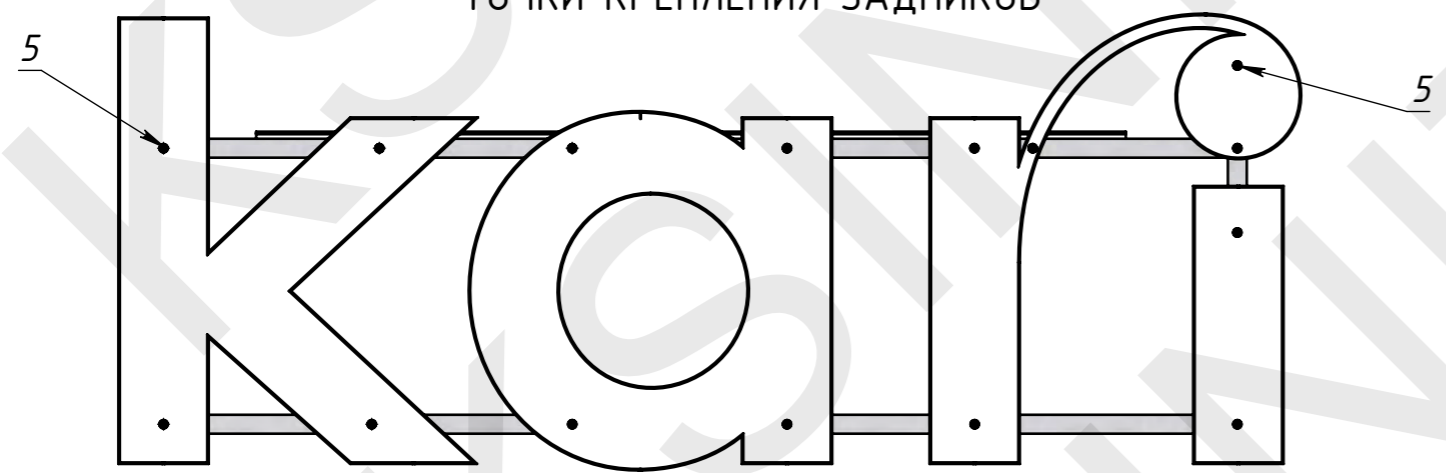
B (1 : 2)



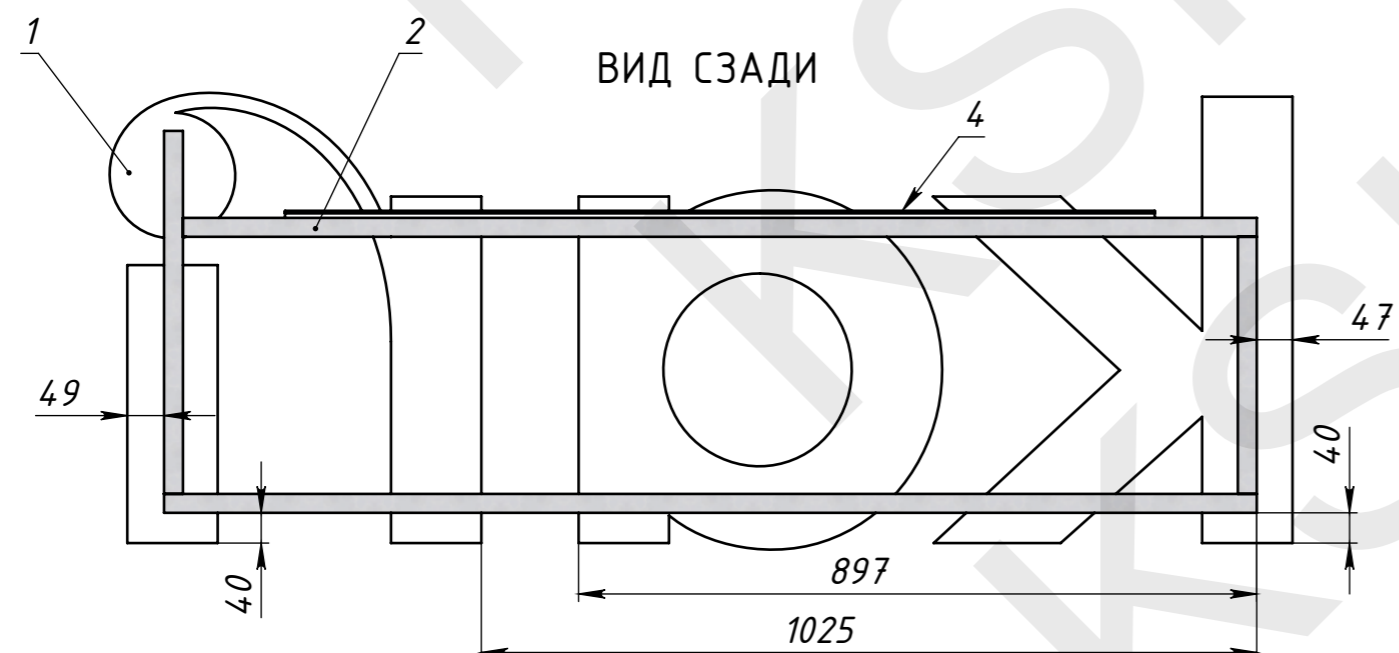
C (1 : 2)



ТОЧКИ КРЕПЛЕНИЯ ЗАДНИКОВ



ВИД СЗАДИ



1. * Размеры для справок.

Поз	Обозначение	Наименование	Описание	К-во
1		Задник Букв Каги	ПВХ впен 8 мм	1
2	12/22-258/01.001	Подрамник KARI		1
3		Корпус Букв Каги	Акрил 3 мм + полист. 2 мм	1
4	PR03.0071 Промрукав	Кабель-канал ПВХ 20x10		1
5		Саморез WFS 4,2x19		15
6		Саморез st2 2x13 DIN 7982		13
7	WFS	Саморез WFS 4x16		3

12.22-258/01.000.СБ

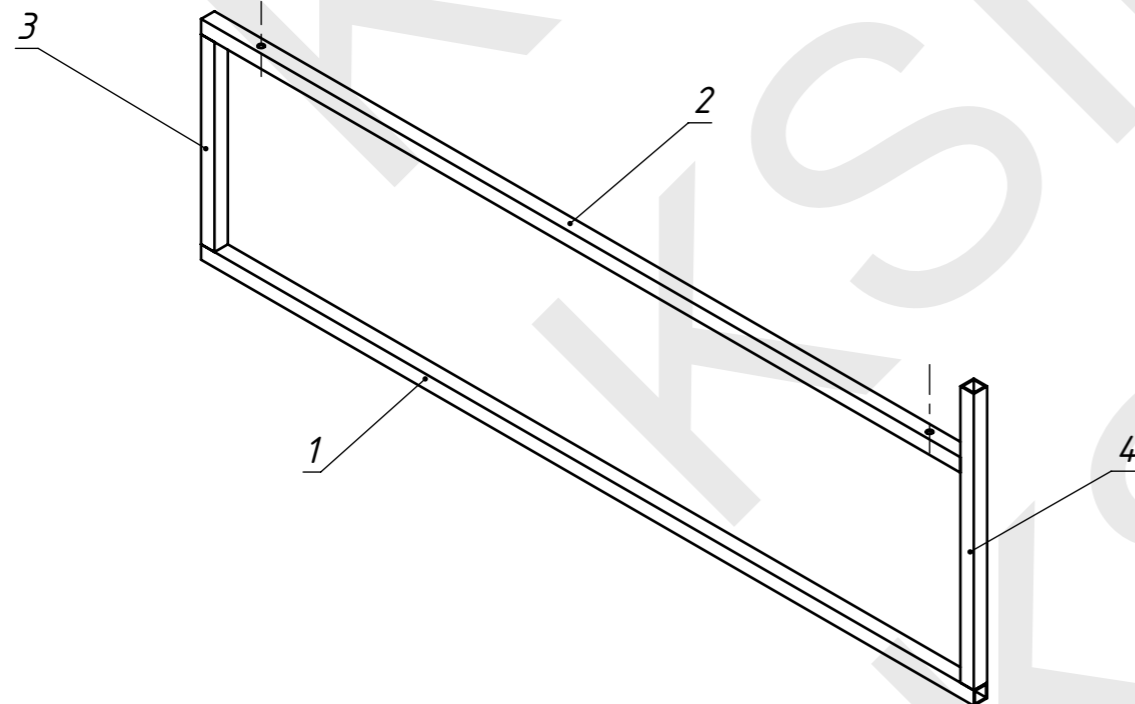
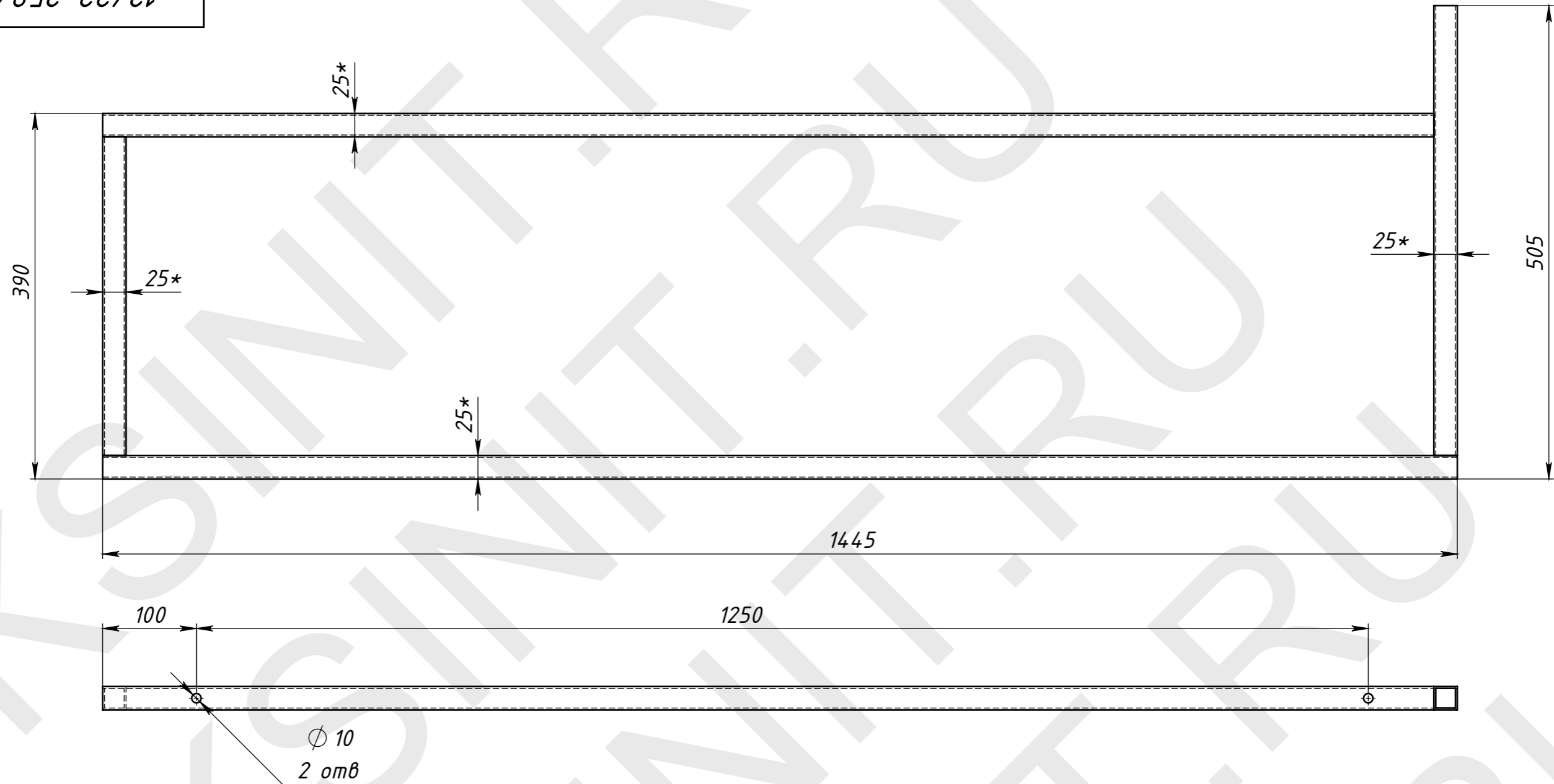
Изм.	Лист	№ докум.	Подп.	Дата
Разраб.		Морозихин		10.01.2023
Пров.				
Т.контр.				
Нач. КБ				
Н.контр.				
Утв.				

Вывеска KARI

Лит.	Масса	Масштаб
	6.6	1:10
Лист 6		Листов 14



12/22-258/01.001



- * Размеры для справок.
- Неуказанные предельные отклонения Н14, н14, IT14/2.
- Сварка электродуговая в среде защитных газов (Аргон)
- Сварку производить по периметру свариваемых деталей.
Катет шва назначать по наименьшей толщине свариваемых деталей.
- Напльвы и брызги удалить. Швы зачистить.

Поз	Наименование	Сечение	Длина	К-во
1	Труба КВ ГОСТ 18475-82 АД31	25x25x2	1445	1
2	Труба КВ ГОСТ 18475-82 АД31	25x25x2	1420	1
3	Труба КВ ГОСТ 18475-82 АД31	25x25x2	340	1
4	Труба КВ ГОСТ 18475-82 АД31	25x25x2	480	1

12/22-258/01.001

Изм.	Лист	№ докум.	Подп.	Дата
Разраб.		Морозихин	<i>[Signature]</i>	10.01.2023
Пров.				
Т.контр.				
Нач. КБ				
Н.контр.				
Утв.				

Подрамник KARI

Лит.	Масса	Масштаб
	1.8	1:5
Лист 7		Листов 14



Перв. примен.

Справ. №

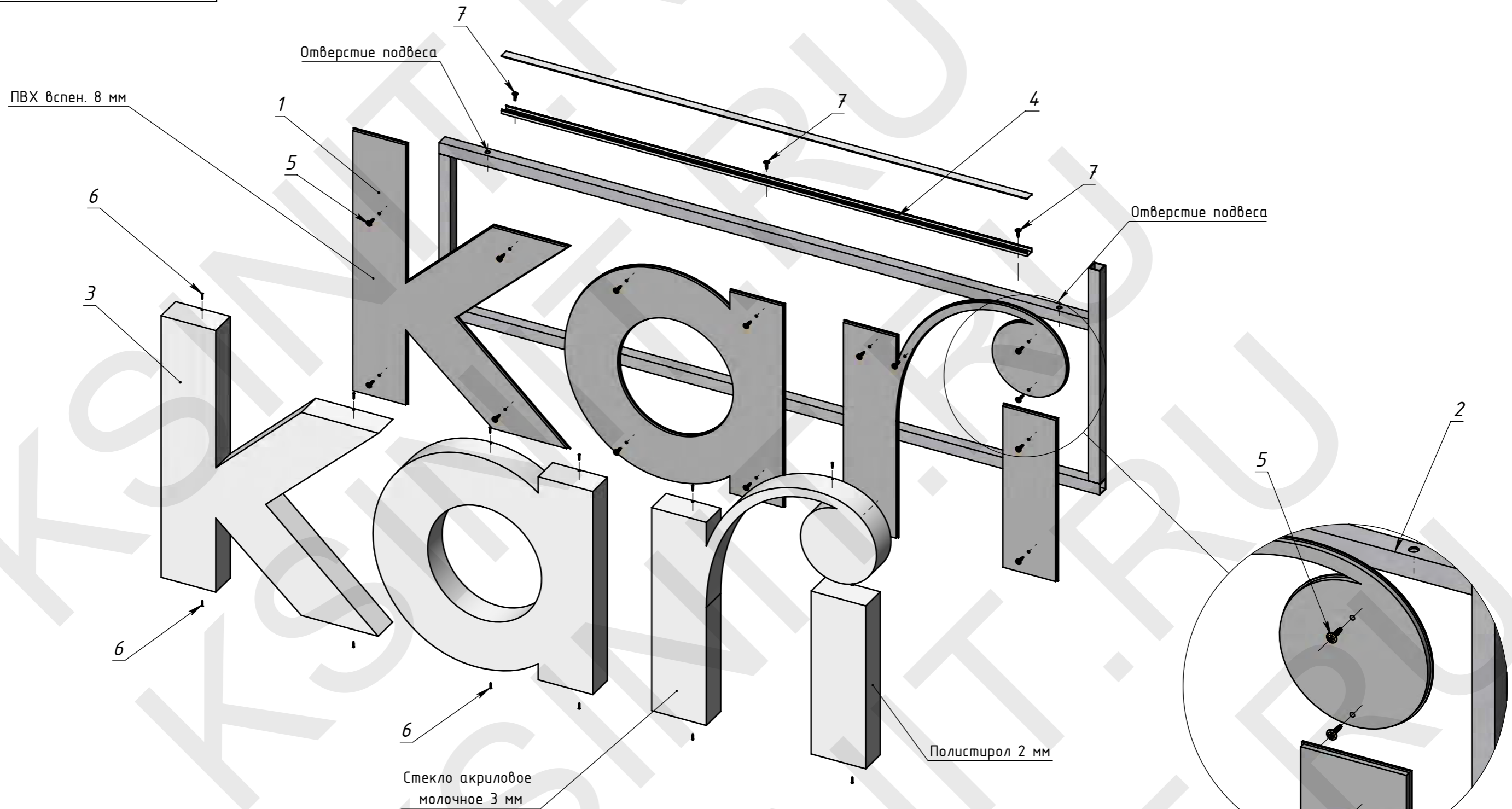
Подпись и дата

Инв. № дубл.

Взам. инв. №

Подпись и дата

Инв. № подл.



Примечание:

1. * Размеры для справок.
2. Цветовая палитра на чертеже применена условно для визуального контрастирования. Цвета окраски/оклеивания деталей указаны в дополнительных требованиях.
3. Светодиодные модули внутренней подсветки, а также электроустановочное оборудование на чертеже условно не показаны. (см. раздел 12.22-258/ЭОМ)

Перв. примен.

Справ. №

Подпись и дата

Инв. № дубл.

Взам. инв. №

Подпись и дата

Инв. № подл.

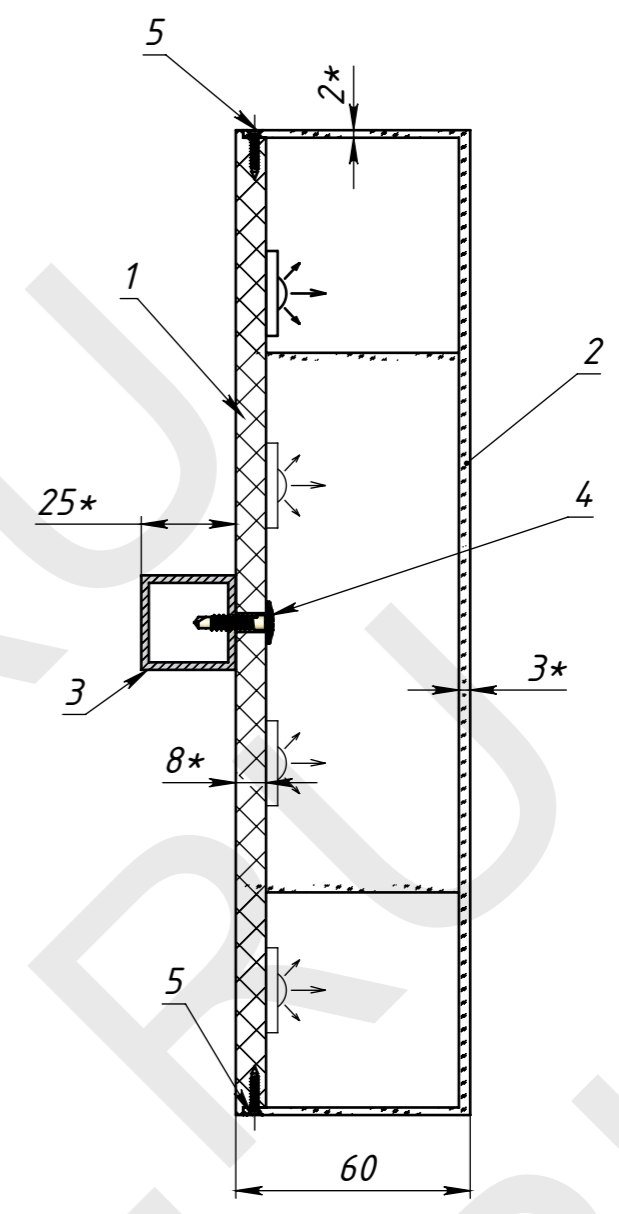
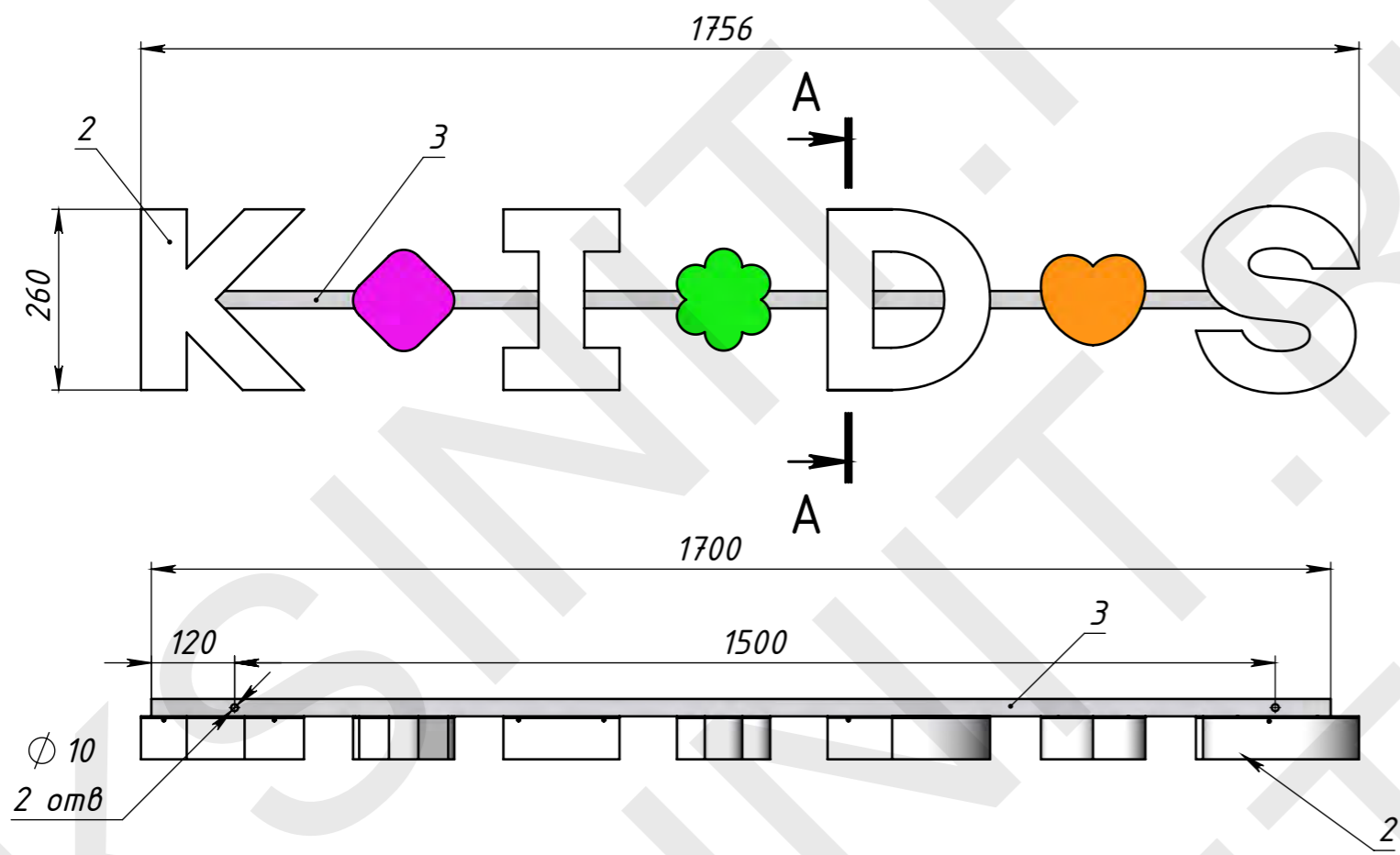
Изм.	Лист	№ докум.	Подп.	Дата

Вывеска_KARI_V2

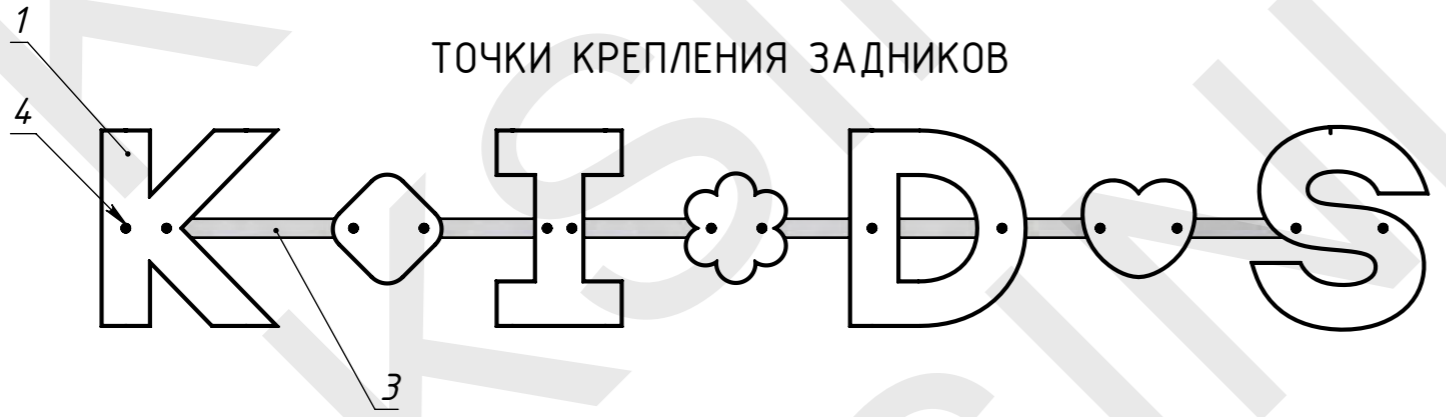
Копировал

12.22-258/02.000.СБ

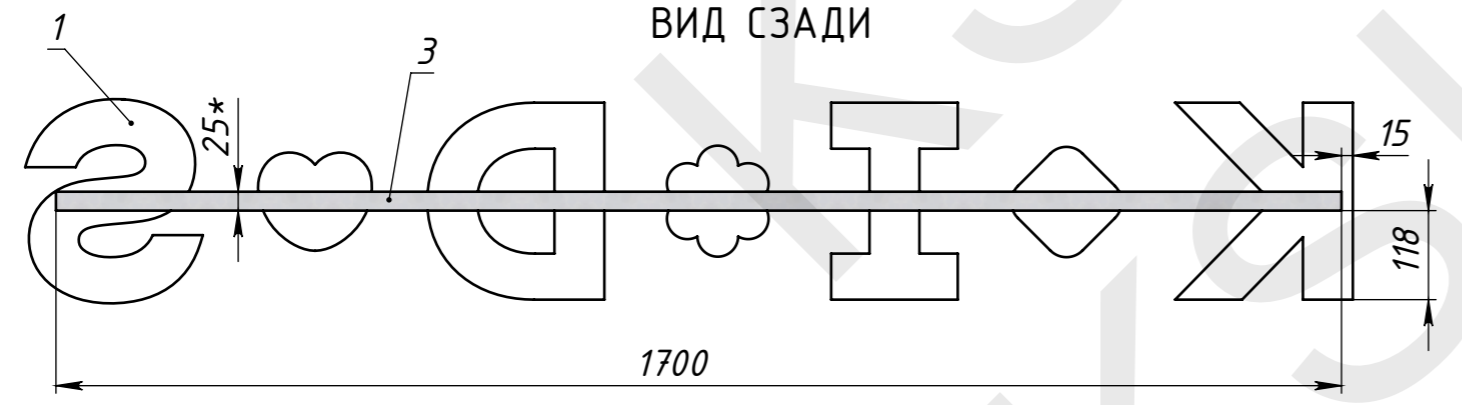
A-A (1 : 2)



ТОЧКИ КРЕПЛЕНИЯ ЗАДНИКОВ



ВИД СЗАДИ



1. * Размеры для справок.

Поз	Обозначение	Наименование	Описание	К-во
1		Задник Букв KIDS	ПВХ впен 8 мм	1
2		Корпус Букв KIDS	Акрил 3 мм + полуст. 2 мм	1
3	МСК.00.16-000/XXX	Труба АД31	25x25x2 L=1700	1
4		Саморез WFS 4,2x19		14
5		Саморез st2_2x13 DIN 7982		11

12.22-258/02.000.СБ

Изм.	Лист	№ докум.	Подп.	Дата
		Морозихин		10.01.2023
Разраб.				
Пров.				
Т.контр.				
Нач. КБ				
Н.контр.				
Утв.				

Вывеска "KIDS"

Лит.	Масса	Масштаб
	3.3	1:10
Лист 9		Листов 14

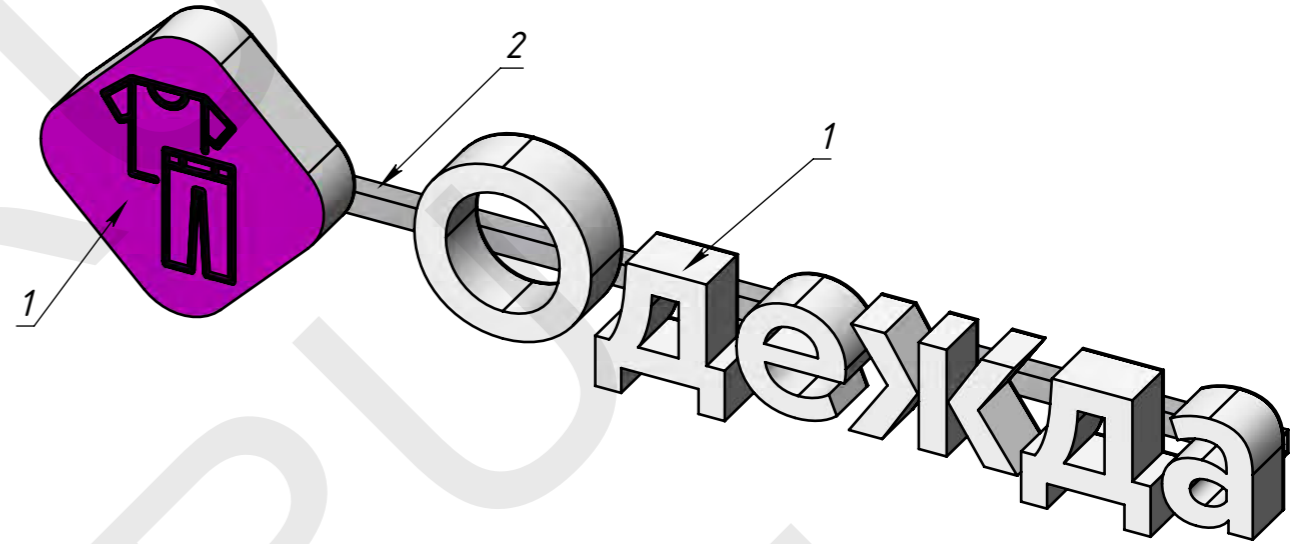
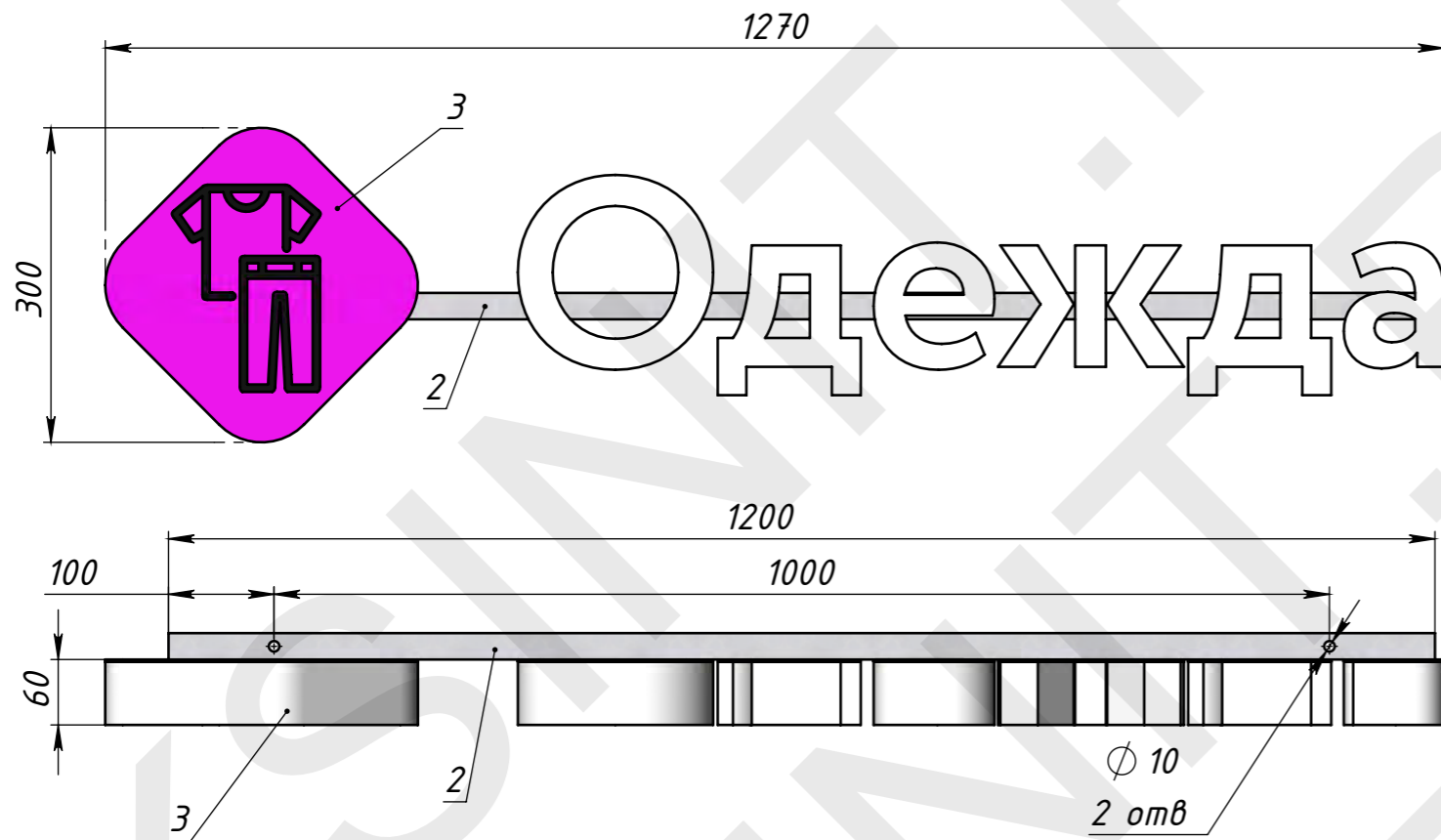


Перв. примен.
Справ. №
Подпись и дата
Инв. № дубл.
Взам. инв. №
Подпись и дата
Инв. № подл.

12.22-258/03.000.СБ

Перв. примен.

Справ. №



ТОЧКИ КРЕПЛЕНИЯ ЗАДНИКОВ




ВИД СЗАДИ



- * Размеры для справок.
- Устройство, компоновка и монтаж букв - аналогично вывеске KIDS (12.22-258/02.000/СБ)

Поз	Обозначение	Наименование	Описание	К-во
1		Задник Букв Одежда	ПВХ плен 8 мм	1
2		Трнда АД31	25x25x2 L=1200	1
3		Корпус Букв Одежда	Акрил 3 мм + полист. 2 мм	1
4		Саморез WFS 4,2x19		15

12.22-258/03.000.СБ

Изм.	Лист	№ докум.	Подп.	Дата	12.22-258/03.000.СБ		
Разраб.		Морозихин		10.01.2023	Вывеска "Одежда"		
Пров.					Лит.	Масса	Масштаб
Т.контр.						2.3	1:7
Нач. КБ					Лист 10	Листов 14	
Н.контр.							
Утв.							

Подпись и дата

Инв. № дубл.

Взам. инв. №

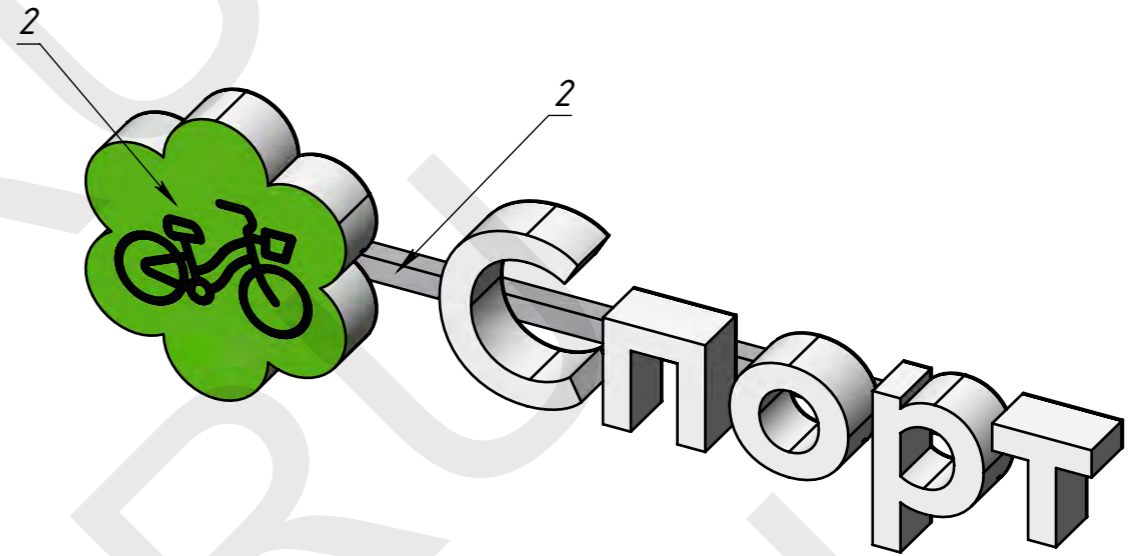
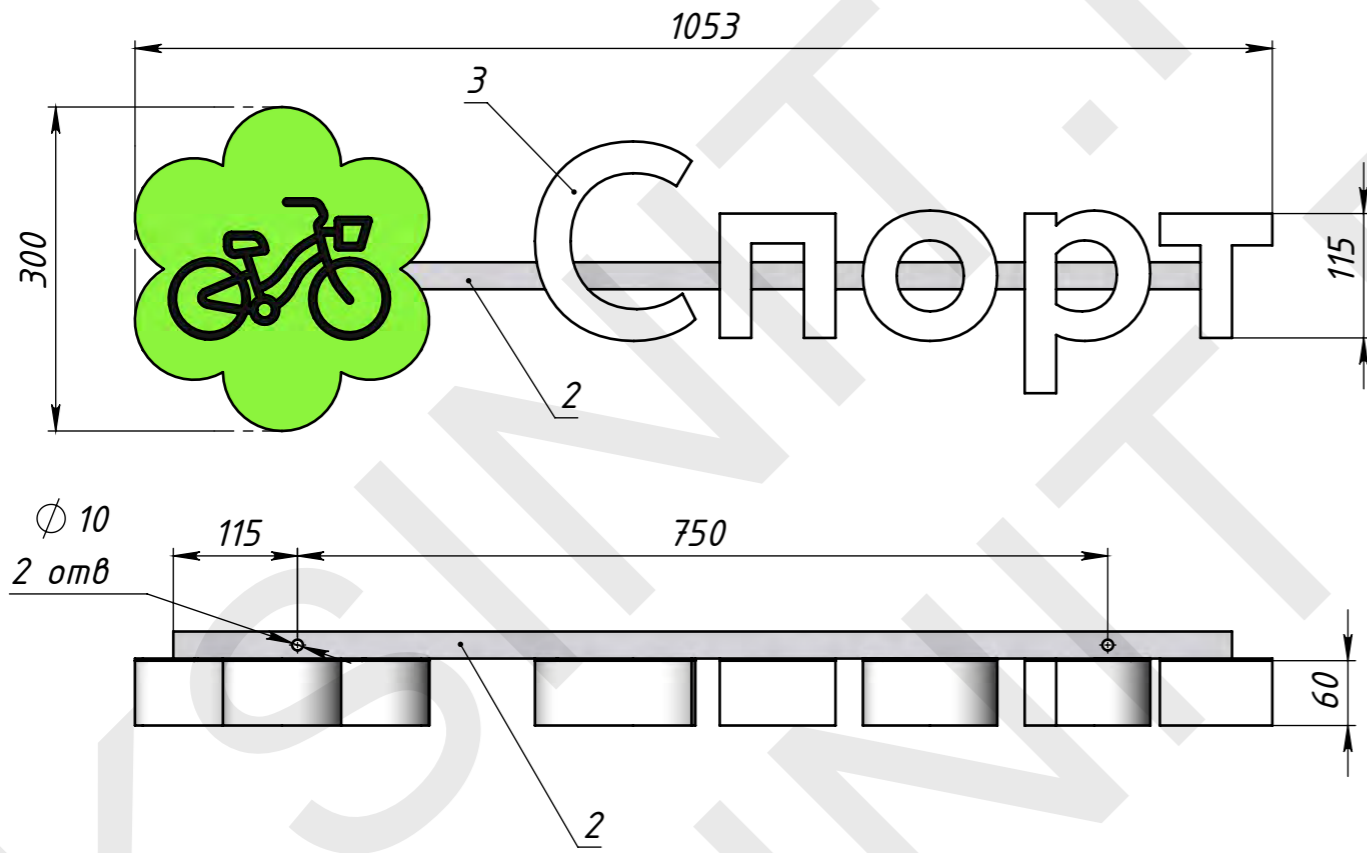
Подпись и дата

Инв. № подл.

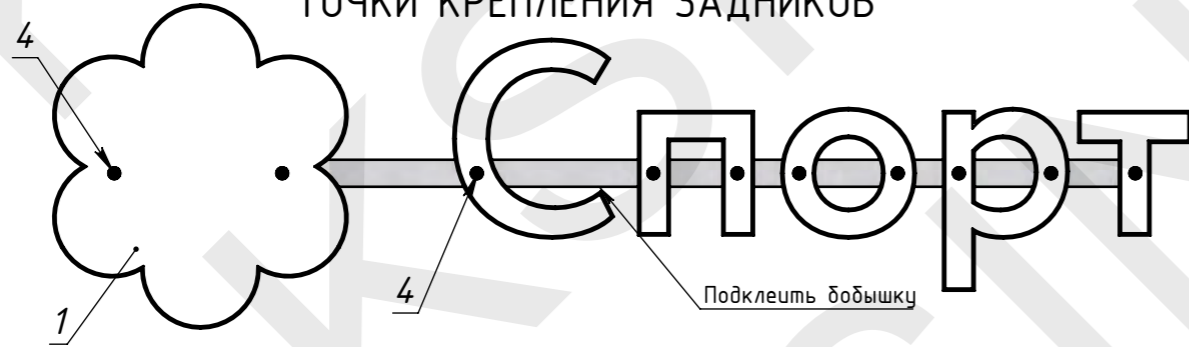
12.22-258/04.000.СБ

Перв. примен.

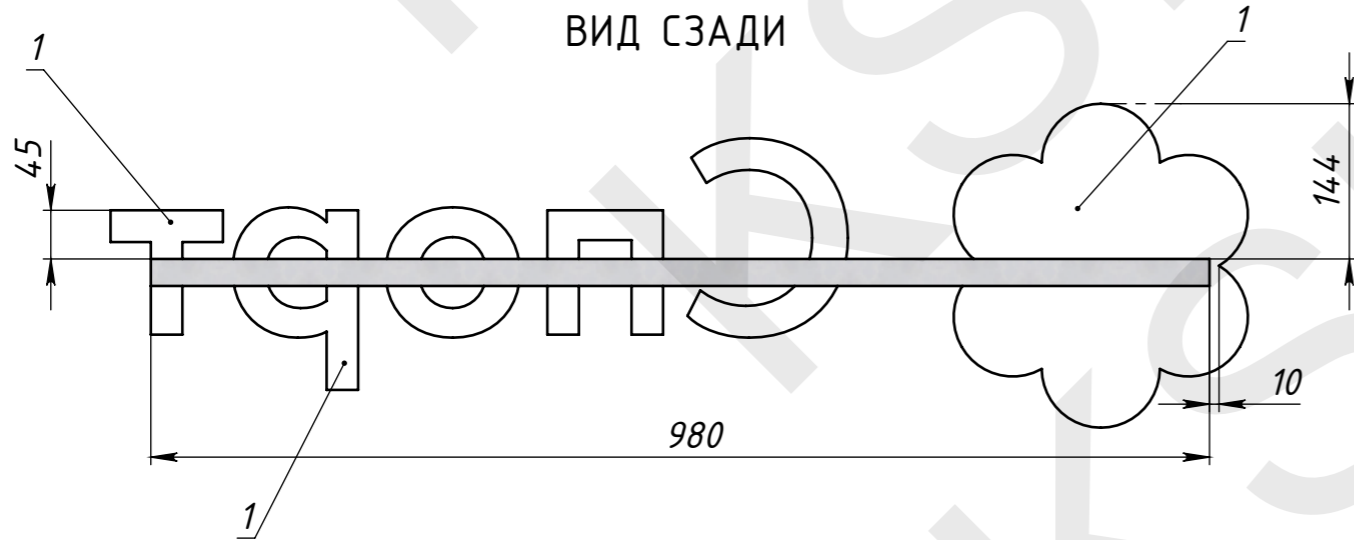
Справ. №



ТОЧКИ КРЕПЛЕНИЯ ЗАДНИКОВ



ВИД СЗАДИ



- * Размеры для справок.
- Устройство, компоновка и монтаж букв - аналогично вывеске KIDS (12.22-258/02.000/СБ)

Поз	Обозначение	Наименование	Описание	К-во
1		Задник Букв Спорт	ПВХ плен 8 мм	1
2		Труба АД31	25x25x2 L=980	1
3		Корпус Букв Спорт	Акрил 3 мм + полист. 2 мм	1
4		Саморез WFS 4,2x19		10

12.22-258/04.000.СБ

Изм.	Лист	№ докум.	Подп.	Дата
Разраб.		Морозихин		10.01.2023
Пров.				
Т.контр.				
Нач. КБ				
Н.контр.				
Утв.				

Вывеска "СПОРТ"

Лит.	Масса	Масштаб
	1.9	1:7
Лист 11		Листов 14



Подпись и дата

Инв. № дубл.

Взам. инв. №

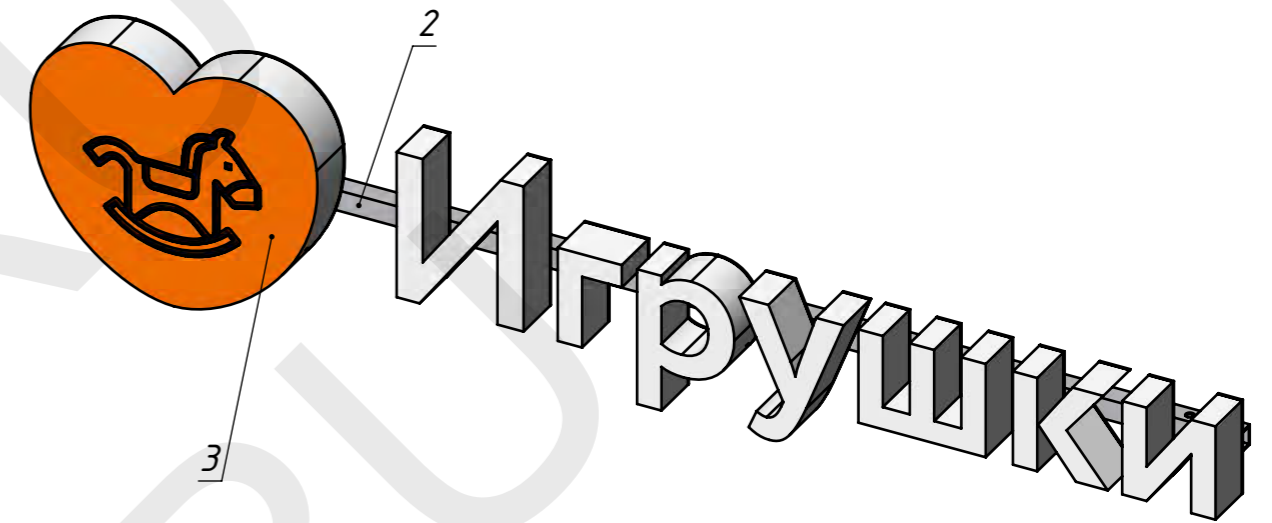
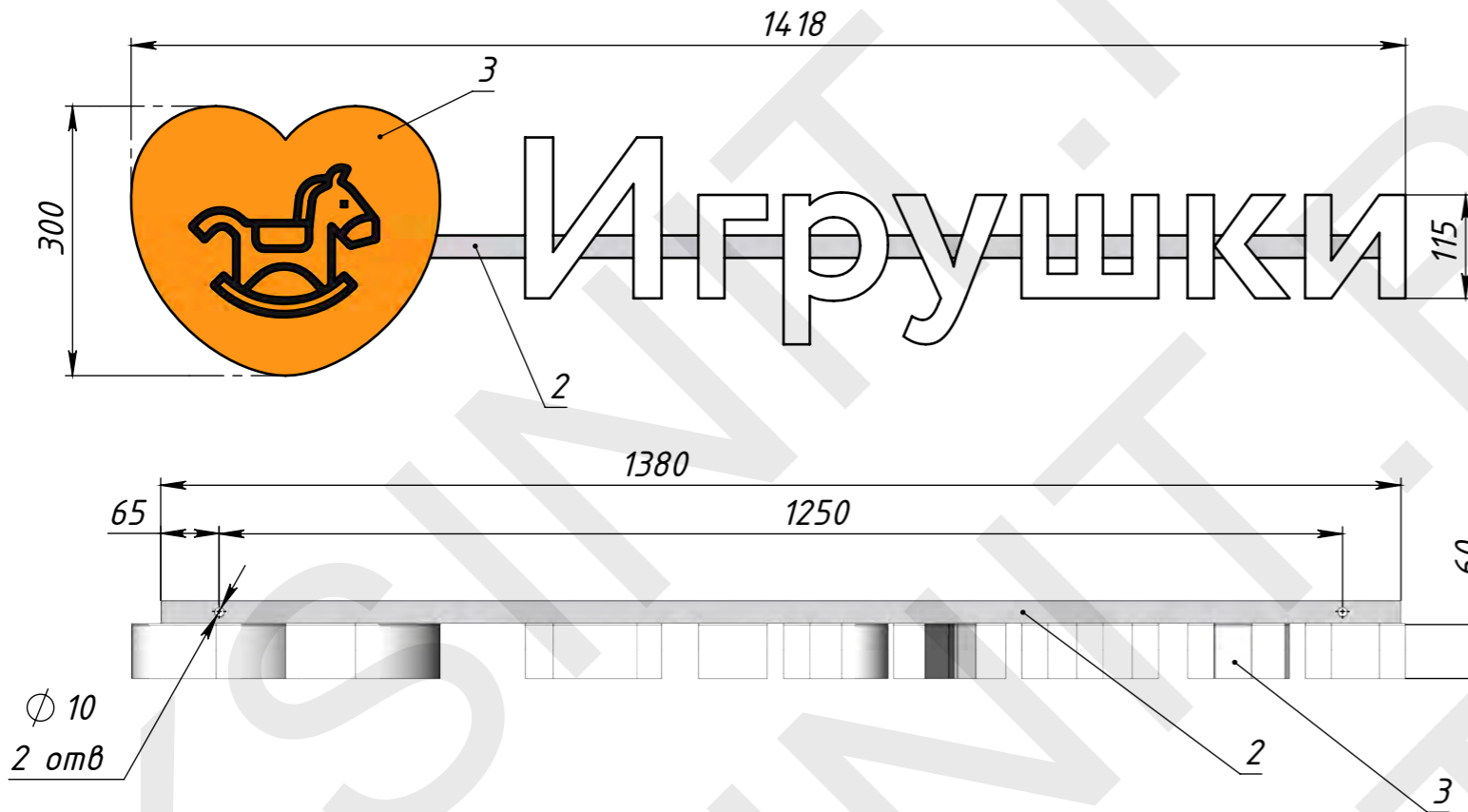
Подпись и дата

Инв. № подл.

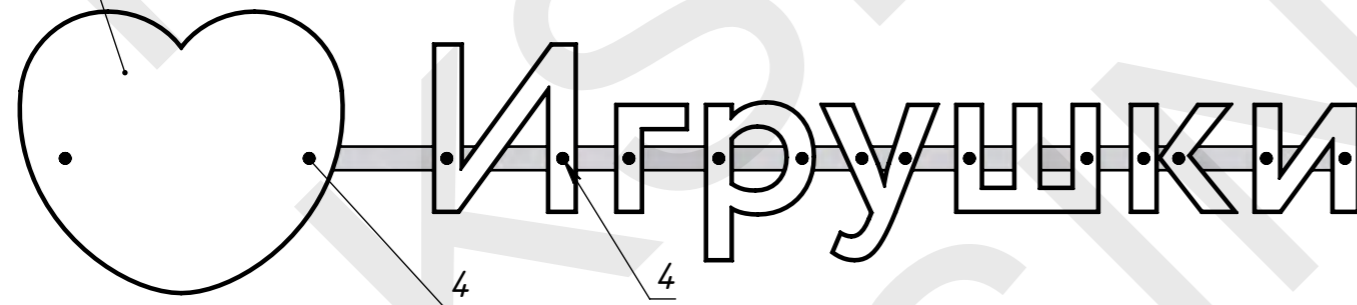
12.22-258/05.000.СБ

Перв. примен.

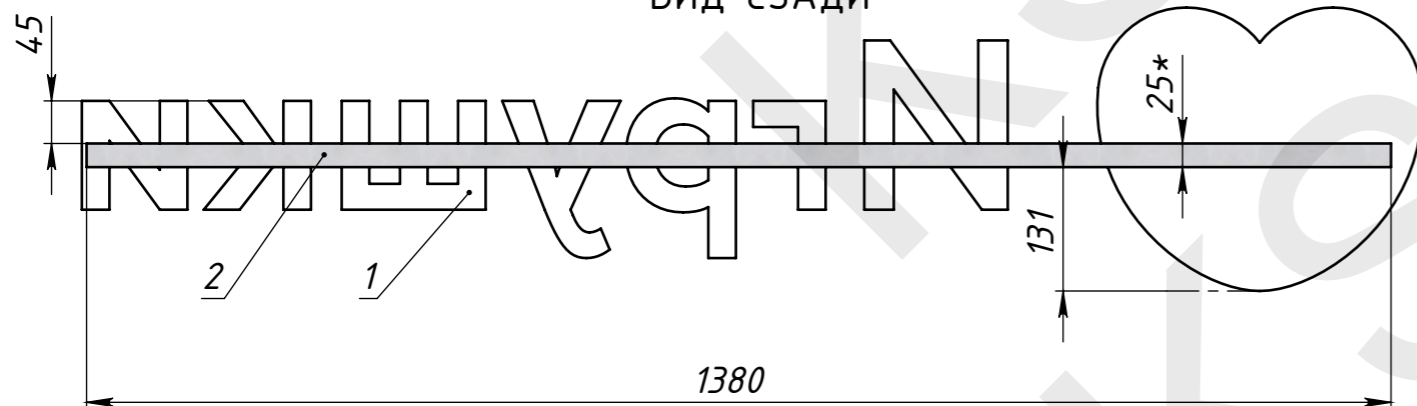
Справ. №



ТОЧКИ КРЕПЛЕНИЯ ЗАДНИКОВ




ВИД СЗАДИ



- * Размеры для справок.
- Устройство, компоновка и монтаж букв - аналогично вывеске KIDS (12.22-258/02.000/СБ)

Поз	Обозначение	Наименование	Описание	К-во
1	00.20-00/XXXX	Задник Букв Игрушки	ПВХ впен 8 мм	1
2		Труба АД31	25x25x2 L=1380	1
3	00.20-00/XXXX	Корпус Букв Игрушки	Акрил 3 мм + полист. 2 мм	1
4		Саморез WFS 4,2x19		15

12.22-258/05.000.СБ

				Лит.	Масса	Масштаб	
Изм.	Лист	№ докум.	Подп.	Дата	Вывеска "ИГРУШКИ"	3.1	1:8
Разраб.	Морозихин			10.01.2023			
Пров.							
Т.контр.							
Нач. КБ							
Н.контр.					Лист 12	Листов 14	
Утв.							

Подпись и дата

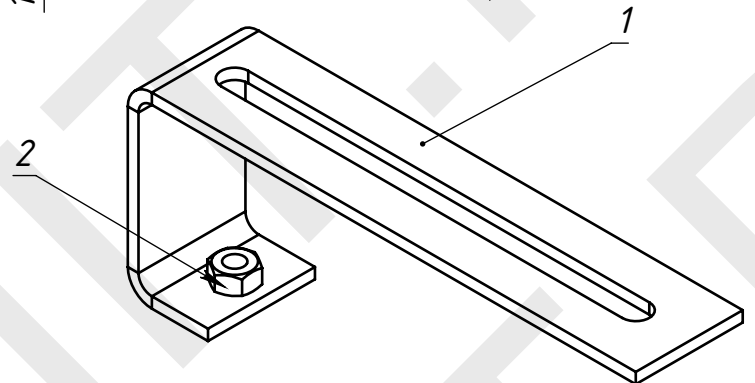
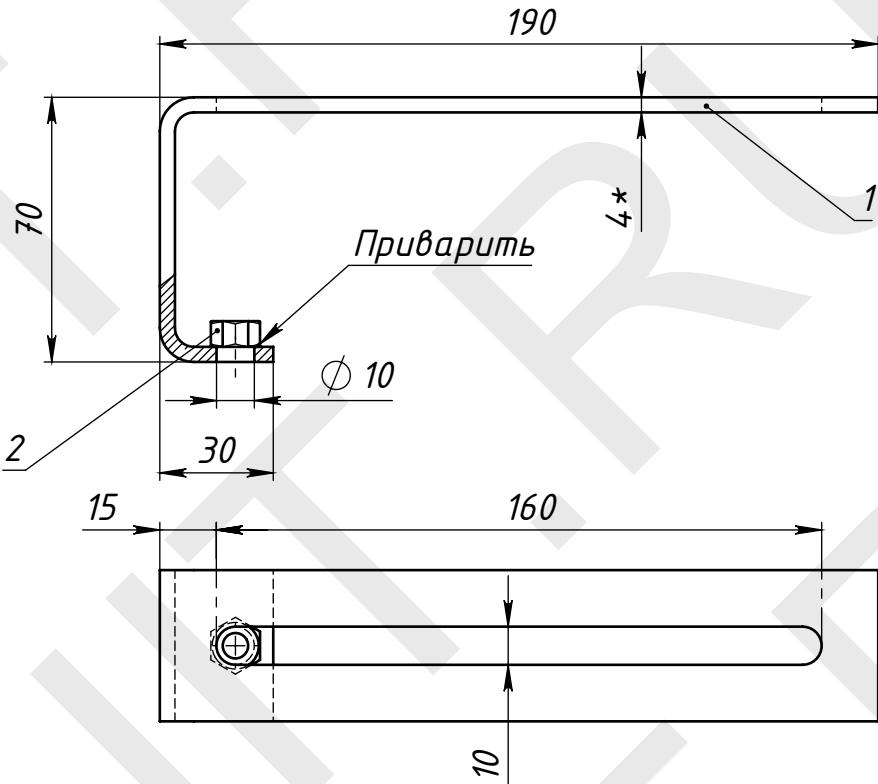
Инв. № дубл.

Взам. инв. №

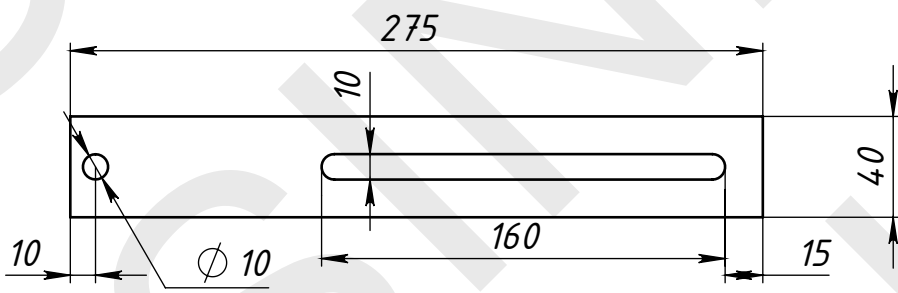
Подпись и дата

Инв. № подл.

12.22-258/000.001



РАЗВЕРТКА



ИЗГОТОВИТЬ: 10 ШТ

Поз	Обозначение	Наименование	Описание	К-во
1		Лист з/к ГОСТ 19903-74 С235		1
2		Гайка М8 ГОСТ 5915-70		1

12.22-258/000.001

Скоба-ползун

Лит.	Масса	Масштаб
	0.3	1:2
Лист 13		Листов 14



Перв. примен.
Справ. №
Подпись и дата
Инв. № дубл.
Взам. инв. №
Подпись и дата
Инв. № подл.

Изм.	Лист	№ докум.	Подп.	Дата
Разраб.		Морозихин	<i>[Signature]</i>	10.01.2023
Пров.				10.01.2023
Т.контр.				
Нач. КБ				10.01.2023
Н.контр.				
Утв.				

12.22-258/000.002

Перв. примен.

Справ. №

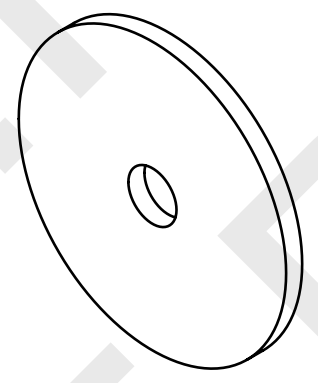
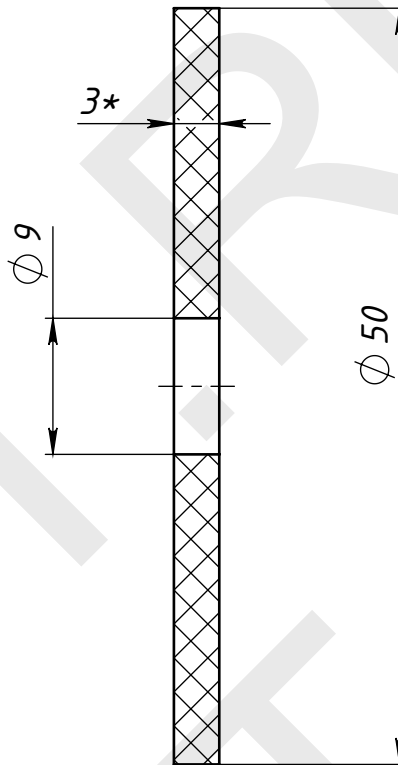
Подпись и дата

Инв. № дубл.

Взам. инв. №

Подпись и дата

Инв. № подл.



ИЗГОТОВИТЬ: 10 ШТ

12.22-258/000.002

Шаўда АКП

АКП 3 мм

Изм.	Лист	№ докум.	Подп.	Дата
Разраб.		Морозихин	<i>[Signature]</i>	10.01.2023
Пров.				10.01.2023
Т.контр.				
Нач. КБ				10.01.2023
Н.контр.				
Утв.				

Лит.	Масса	Масштаб
	0.0	2:1
Лист 14		Листов 14

