



КОНСТРУКТИВНЫЕ РЕШЕНИЯ

РЕКЛАМНО-ИНФОРМАЦИОННАЯ ВЫВЕСКА  
ВНУТРЕННЕГО ОФОРМЛЕНИЯ "ВКУСНО И ТОЧКА".

ДВУСТОРОННИЙ ПАНЕЛЬ-КРОНШТЕЙН

ШИФР: 12.22-252/КР

ГИП: \_\_\_\_\_

Морозихин Р.В.

Представитель заказчика: \_\_\_\_\_

2022



### 1. НАЗНАЧЕНИЕ

Рекламно-информационная вывеска представляет собой двусторонний панель-кронштейн с внутренней светодиодной подсветкой и предназначена для установки в местах продаж с целью визуального выделения в корпоративном стиле.

### 2. ТЕХНИЧЕСКИЕ ХАРАКТЕРИСТИКИ

Наименование параметра и единицы измерения	Значение
Длина, мм	725
Ширина, мм	600
Толщина, мм	100
Масса, кг	7,5
Номинальное напряжение сети, В	~220
Номинальная частота сети, Гц	50
Мощность, Вт	

### 3. КОМПЛЕКТНОСТЬ

№	Наименование	Кол-во, шт	Примечание
1	Вывеска в сборе	1	
2	Комплект крепежа	1	
3	Комплект электроподключения	1	

Производитель оставляет за собой право замены комплектующих без изменения технических и эксплуатационных характеристик изделия

### 4. ТРЕБОВАНИЯ БЕЗОПАСНОСТИ

При производстве погрузо-разгрузочных работ, работ по сборке и монтажу изделий следует руководствоваться требованиями СНиП 12-04-2002 «Техника безопасности в строительстве», производственных инструкций и инструкции по монтажу и эксплуатации.

### 5. ОПИСАНИЕ И УСТАНОВКА ИЗДЕЛИЯ

Корпус лицевых крышек панель-кронштейна выполнен из алюмокомпозитных панелей АКП 3 мм (RAL 6007) с инкрустацией в лицевую часть логотипа акрилового молочного стекла 6 мм.

Силовой каркас – сварная плоская рама из трубы 25x25x2 ГОСТ 18475-82 АД31 (алюминиевый сплав).

Сварка производится в среде защитных инертных газов.

Соединение лицевых крышек и кронштейна осуществляется при помощи саморезов с потайной головкой 2,9x9,5 DIN 7982.

Тип подсветки – внутренняя светодиодная.

Монтаж осуществляется на плоскость стены при помощи фасадных анкеров типа HILTI HRD-UGS 10x80 или аналогов.

Перед тем, как приступить к сборке изделия, следует проверить комплектность поставки внимательно изучить прилагаемые рабочие чертежи и настоящую инструкцию.

### 6. ТРАНСПОРТИРОВКА И ХРАНЕНИЕ

6.1. Все комплектующие изделия оборачиваются поставщиком в защитную упаковку.

6.2. Перевозку изделия рекомендуется осуществлять в закрытых транспортных средствах.

6.3. Изделия размещают в транспортных средствах способами, предотвращающими повреждение окрашенных поверхностей.

6.4. При транспортировке и хранении должна быть исключена возможность попадания масла, бензина и других агрессивных жидкостей на окрашенные поверхности изделия.

6.5. Разгрузка, хранение и транспортировка конструкции должны производиться методами и способами, исключающими повреждение конструкций и декоративных покрытий.

6.6. При производстве погрузо-разгрузочных работ запрещаются ударные воздействия на элементы конструкции.

### 7. УКАЗАНИЯ ПО ТЕХНИЧЕСКОМУ ОБСЛУЖИВАНИЮ И ЭКСПЛУАТАЦИИ

7.1. Изделие предназначено для эксплуатации внутри торговых помещений.

7.2. Подключение изделия к питающей электросети должно осуществляться электротехническим персоналом заказчика в соответствии с Правилами устройства электроустановок (ПУЭ).

Во внешней линии электропитания должна быть предусмотрена возможность отключения установки от внешней сети через автоматический выключатель и УЗО согласно ПУЭ.

7.3. Эксплуатация изделия должна осуществляться подготовленным электротехническим персоналом в соответствии с требованиями «Правил техники безопасности при эксплуатации электроустановок» и требованиями настоящей инструкции. Периодичность технического обслуживания устанавливает владелец.

7.4. Рекомендуется периодическая мойка лицевых поверхностей водой с добавлением синтетических моющих средств порошковой губкой либо мягкой тканью. Частота, с которой проводится очистка, напрямую зависит от условий, в которых эксплуатируется изделие. Необходимо избегать применения щелочных моющих и чистящих средств, таких как гидроксид калия, каустическая сода, карбонат натрия, а также специальных средств глубокой очистки – типа Vim, Ajax, Imi и т.д.

### 8. ГАРАНТИИ ИЗГОТОВИТЕЛЯ

Изготовитель гарантирует надежную и безотказную работу изделия при условии соблюдения потребителем условий транспортировки, хранения и правил эксплуатации, изложенных в прилагаемой инструкции, а также соответствие выпускаемых изделий требованиям конструкторской документации.

Гарантийный срок эксплуатации изделия: \_\_\_\_\_

Этот срок исчисляется со дня ввода в эксплуатацию.

Срок службы изделия: \_\_\_\_\_

12.22-252/КР

Адрес установки:

Изм.	Лист	№ докум.	Подп.	Дата	РЕКЛАМНО-ИНФОРМАЦИОННАЯ ВЫВЕСКА ВНУТРЕННЕГО ОФОРМЛЕНИЯ "ВКУСНО И ТОЧКА"	Стадия	Лист	Листов
		Морозихин		Вс 18.12.22				2
Исполнил					Технический паспорт			
Пров.								
ГИП								
Нач. КБ								
Н.контр.								
Утв.								

Согласовано

ГИП

Вед. арх.

Инв. № дубл.

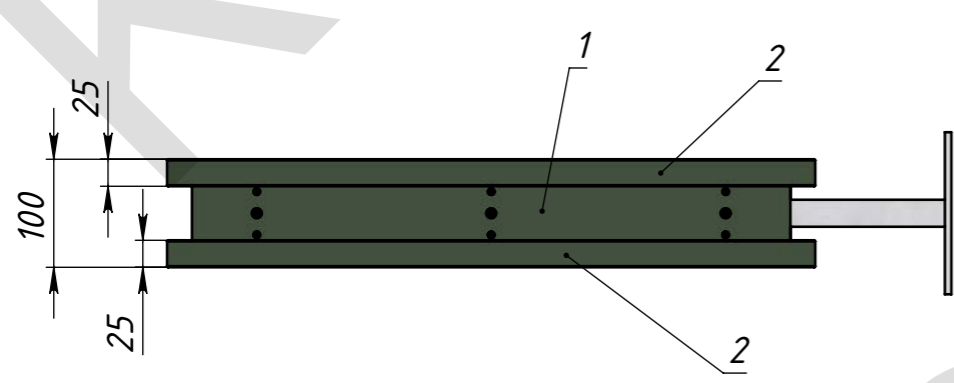
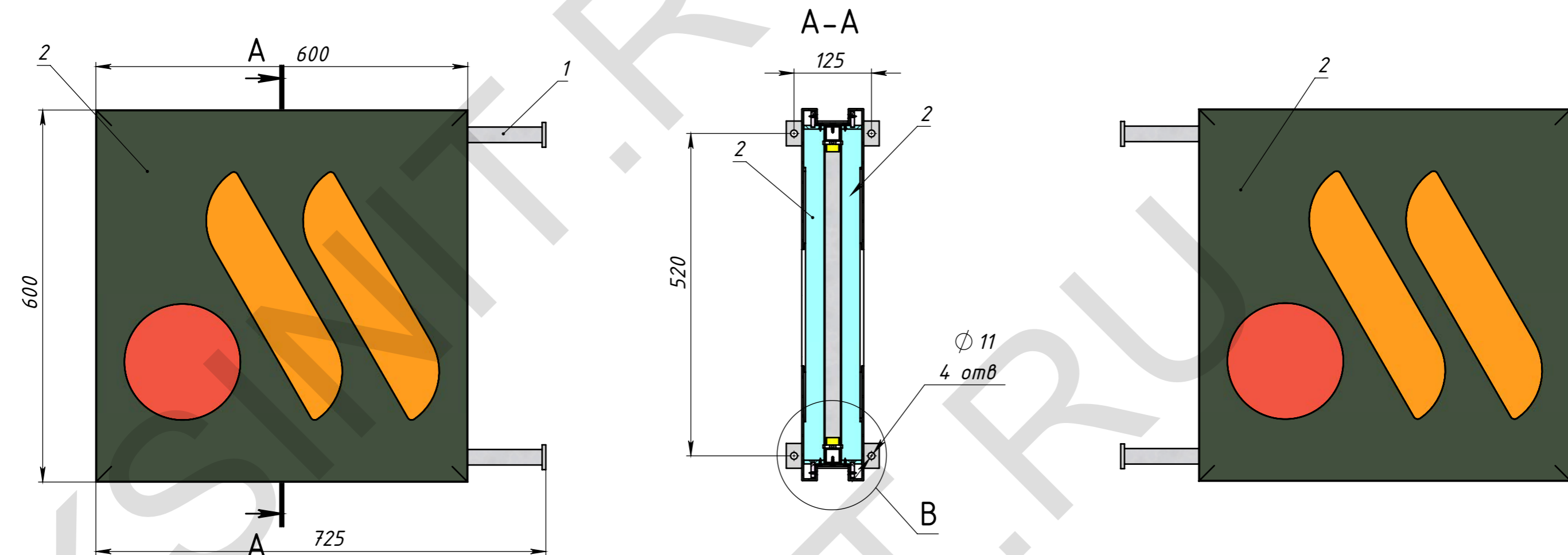
Взам. инв. №

Подпись и дата

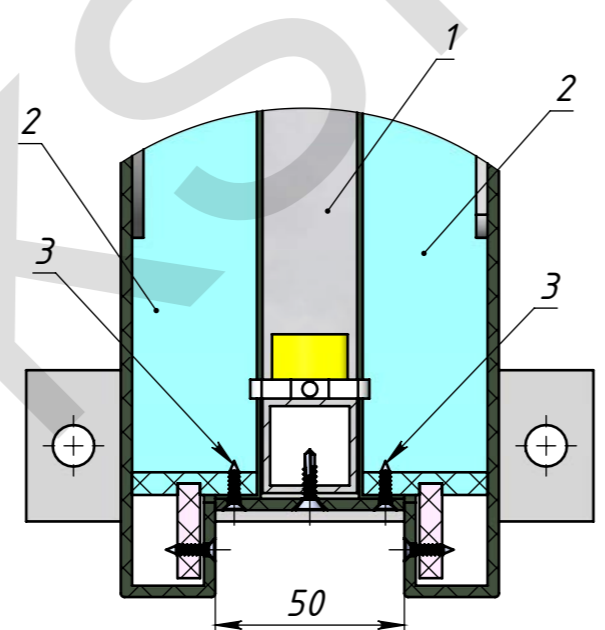
Инв. № подл.

Согласовано

ГИП	Инв. № дубл.
Вед. арх.	
Взам. инв. №	
Подпись и дата	
Инв. № подл.	



ВИД В  
(1 : 2)



- 1. \* Размеры для справок.
- 2. Неуказанные предельные отклонения Н14, н14, IT14/2.

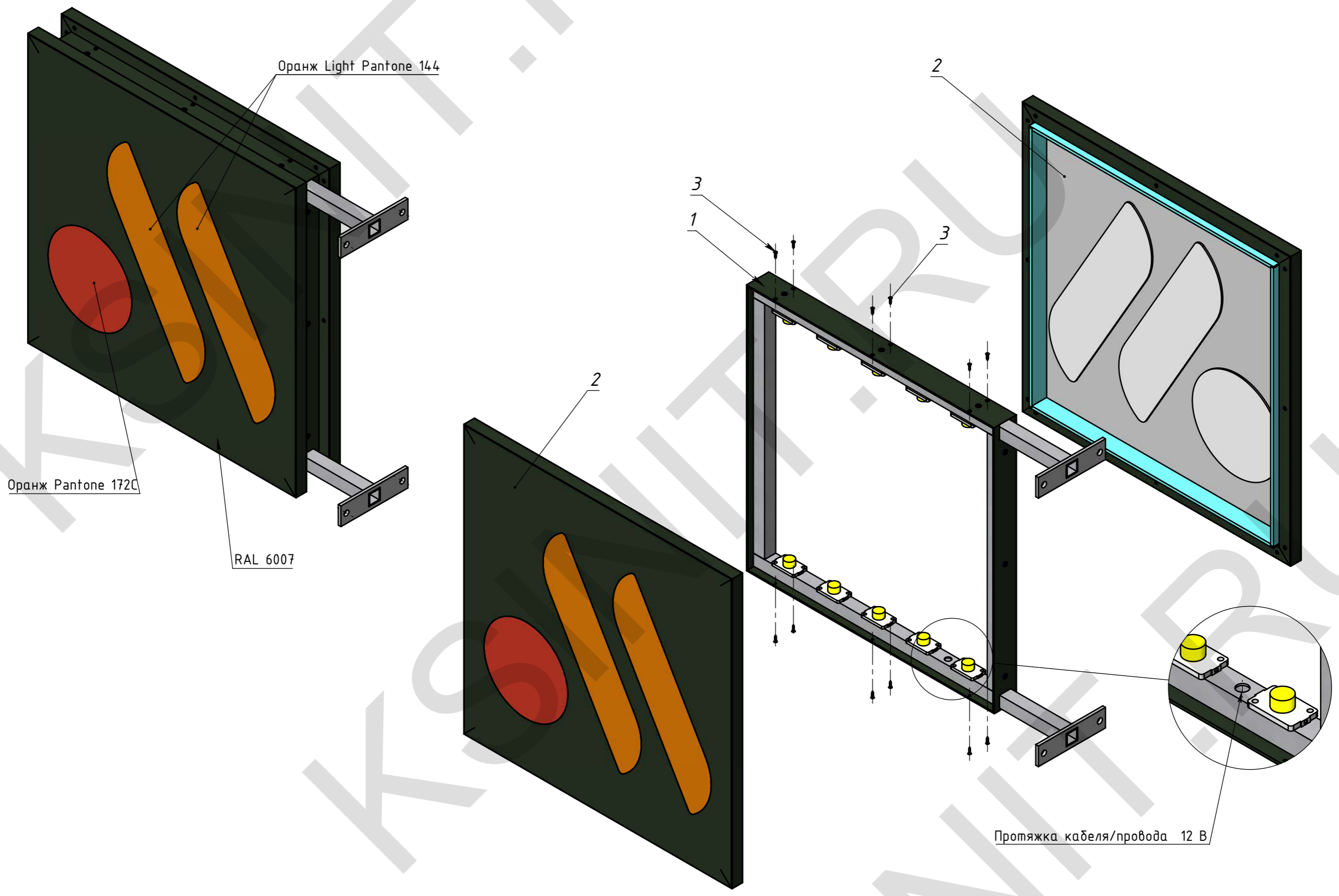
Поз	Обозначение	Наименование	Описание	К-во
1	ПК.600/01.000.СБ	Панель-кронштейн		1
2	ПК.600/02.000.СБ	Лицевая крышка ПК		2
3	DIN 7982	Саморез 2.9x13		12

				12.22-252/КР					
				Адрес установки:					
Изм.	Лист	№ докум.	Подп.	Дата	РЕКЛАМНО-ИНФОРМАЦИОННАЯ ВЫВЕСКА ВНУТРЕННЕГО ОФОРМЛЕНИЯ "ВКУСНО И ТОЧКА"	Стадия	Лист	Листов	
Исполнил	Пров.	ГИП	Нач. КБ	Н.контр.		Утв.		3	12
						Панель-кронштейн СБ			
						Копировал Формат А3			

# ВЗРЫВ-СХЕМА ПАНЕЛЬ-КРОНШТЕЙНА СБ

Перв. примен.
Справ. №
Подпись и дата
Инв. № дубл.
Взам. инв. №
Подпись и дата
Инв. № подл.



Изм.	Лист	№ докум.	Подп.	Дата

Vkusno\_i\_tochka\_panel-kronshtein Копировал

12.22-252/КР

ПК.600/01.000.СБ

Перв. примен.

Справ. №

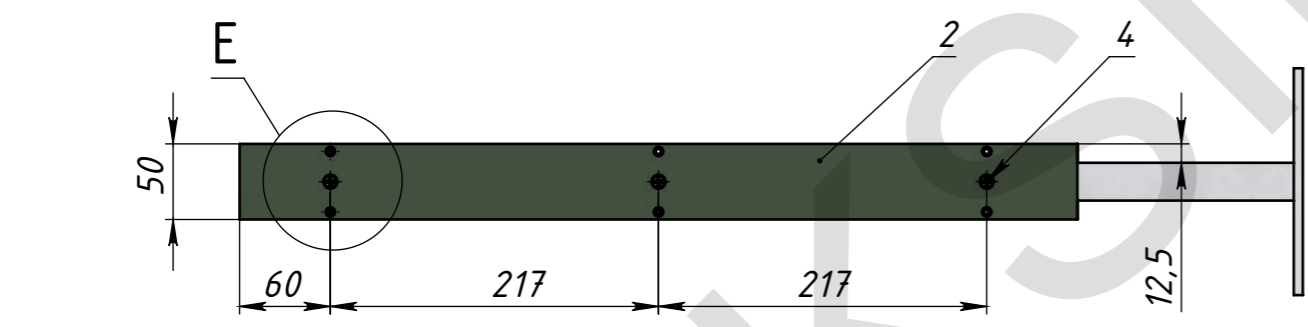
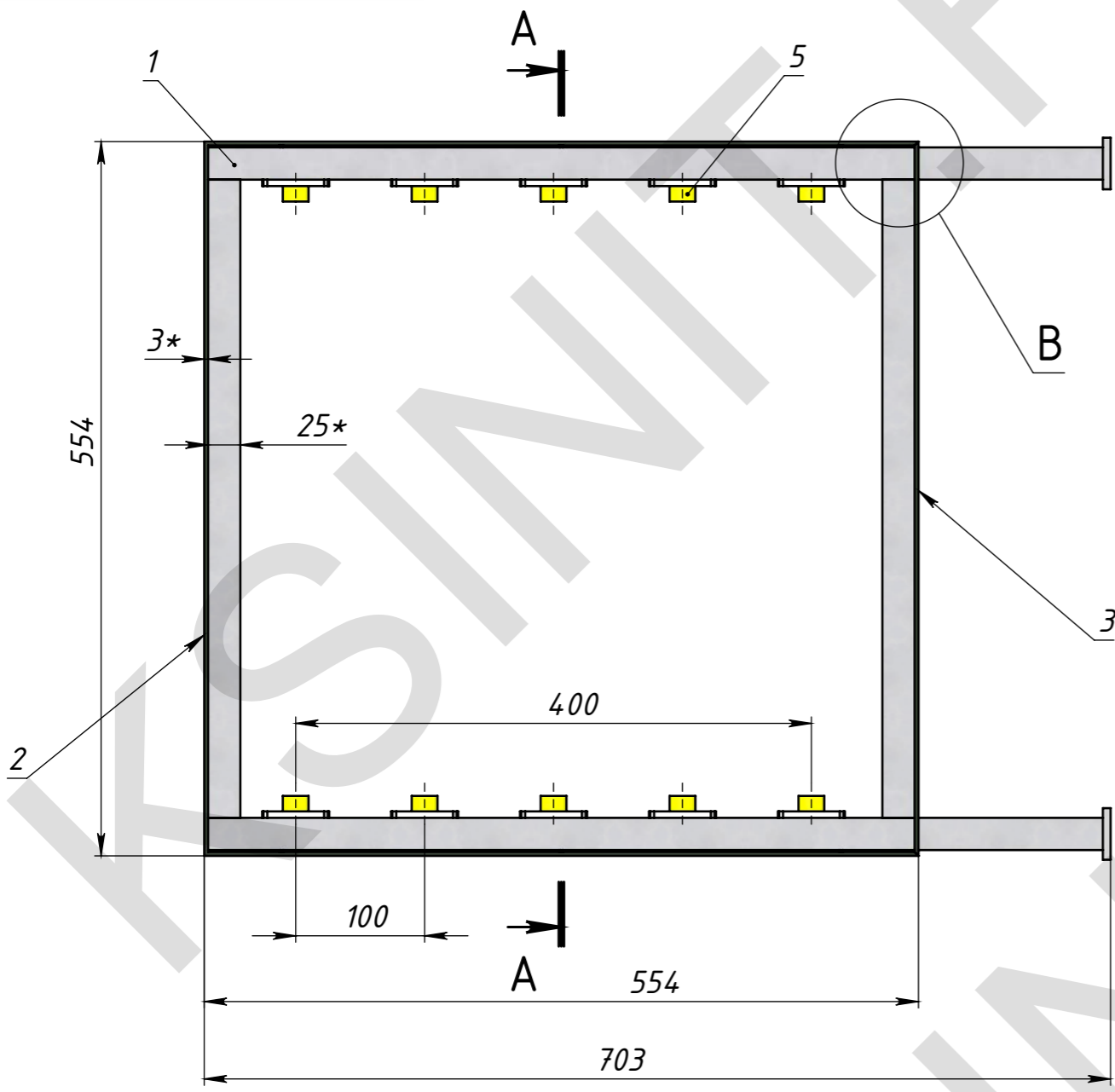
Подпись и дата

Инв. № дубл.

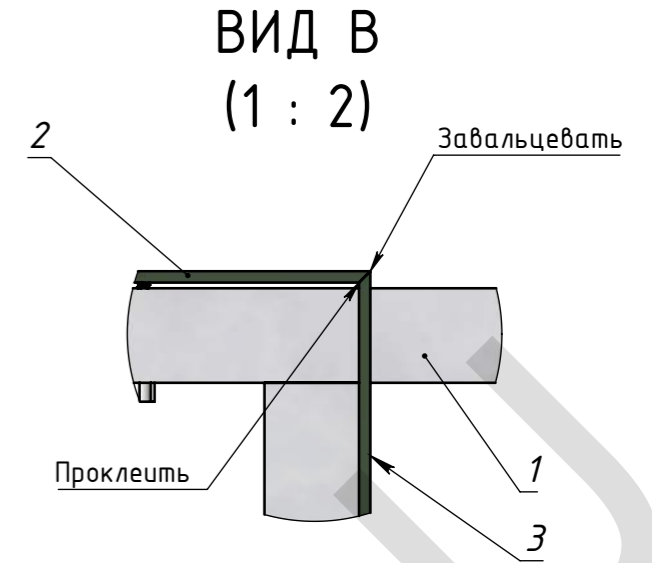
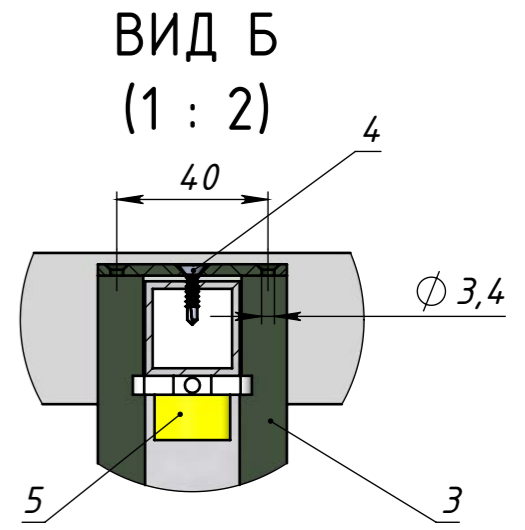
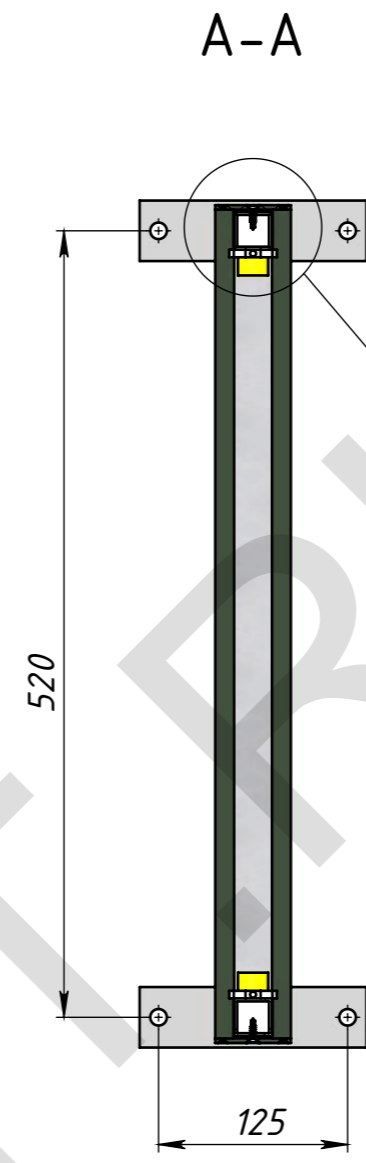
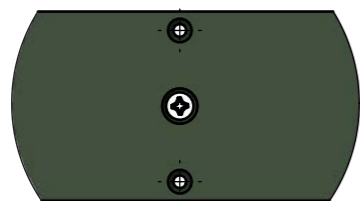
Взам. инв. №

Подпись и дата

Инв. № подл.



ВИД Е  
(1 : 2)



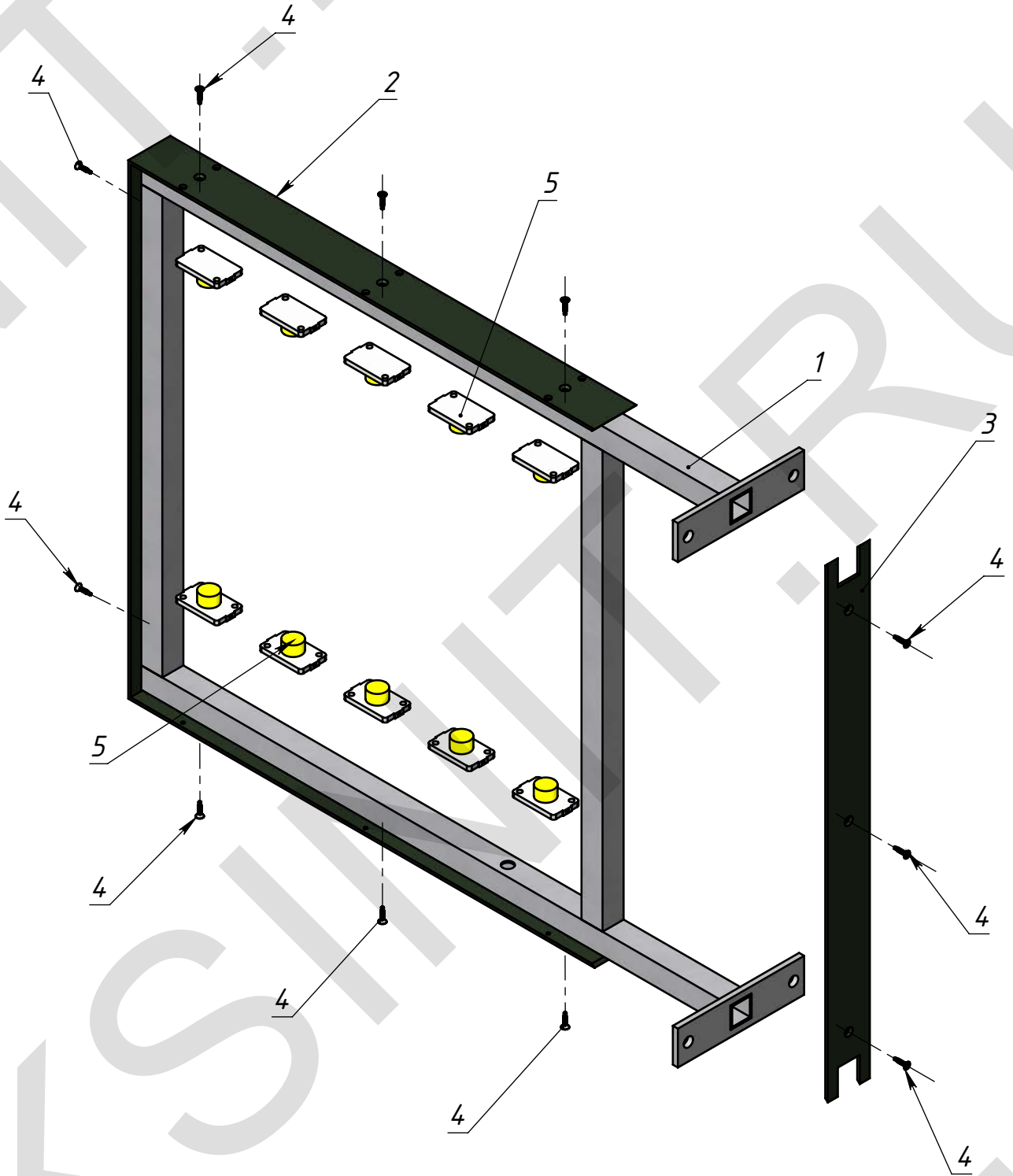
- 1. \* Размеры для справок.
- 2. Неуказанные предельные отклонения Н14, н14, IT14/2.

Поз	Обозначение	Наименование	Описание	К-во
1	ПК.600/01.001	Каркас ПК		1
2	ПК.600/01.002	Борт ПК		1
3	ПК.600/01.003	Крышка дорта		1
4	ISO 15482	Саморез ст 3,5x16		11
5	T1-3535-W-MEN	Светодиодный модуль	12 В; 2 Вт, 15x45°	10

ПК.600/01.000.СБ					Лит.	Масса	Масштаб
Изм.	Лист	№ докум.	Подп.	Дата			
Разраб.		Морозихин		Вс 18.12.22	Панель-кронштейн		
Пров.						1.9	1:5
Т.контр.					Лист 5	Листов 12	
Нач. КБ					Сборочный чертеж		
Н.контр.							
Утв.							



# ВЗРЫВ-СХЕМА ПАНЕЛЬ-КРОНШТЕЙНА



Перв. примен.  
Справ. №  
Подпись и дата  
Инв. № дубл.  
Взам. инв. №  
Подпись и дата  
Инв. № подл.

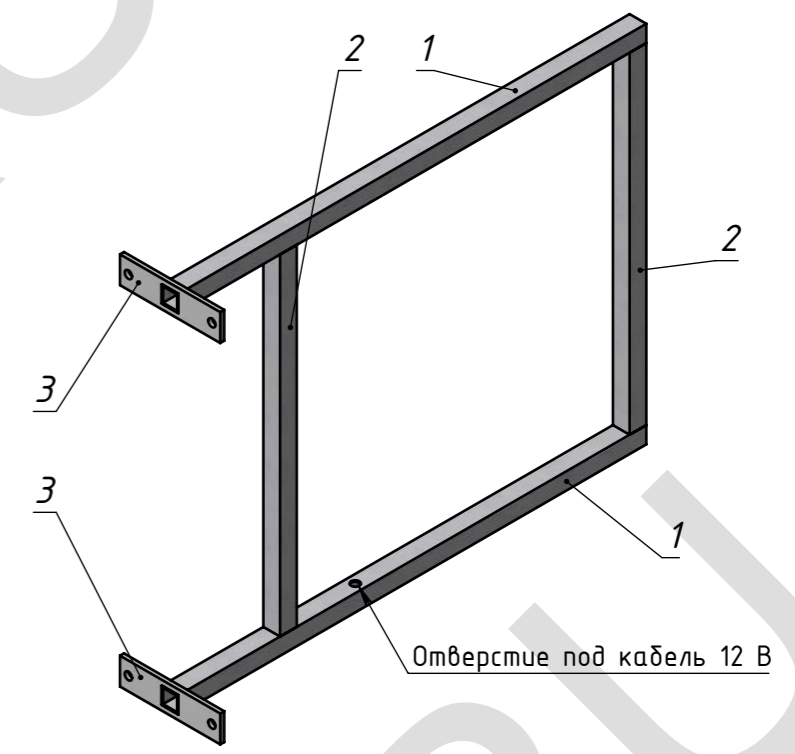
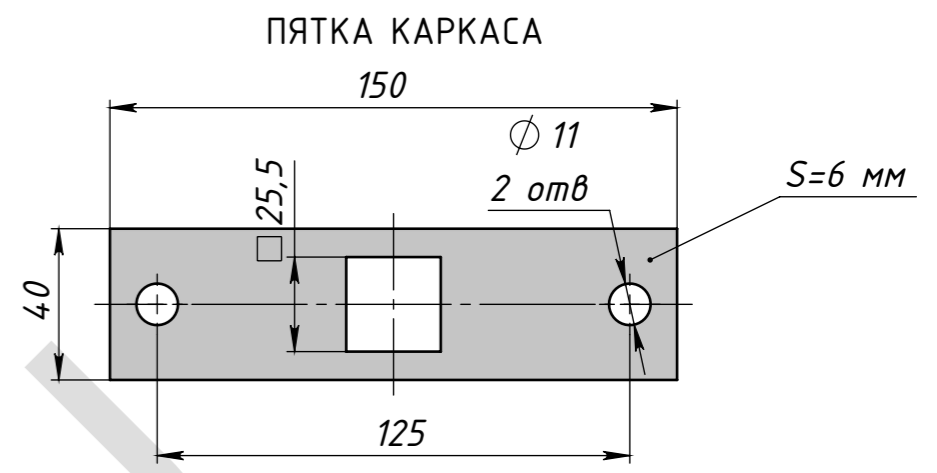
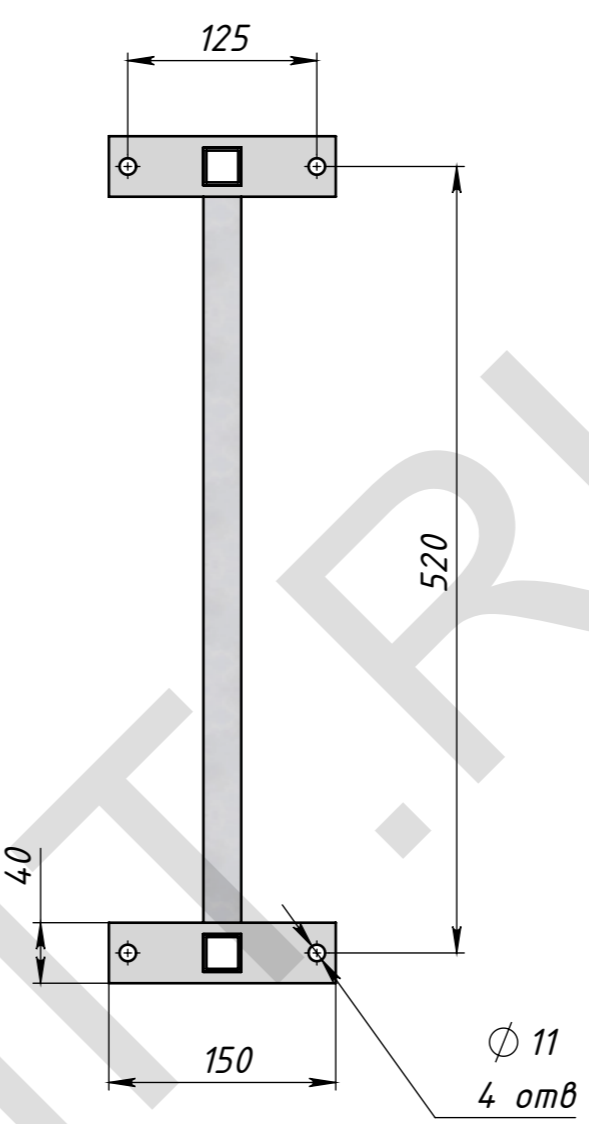
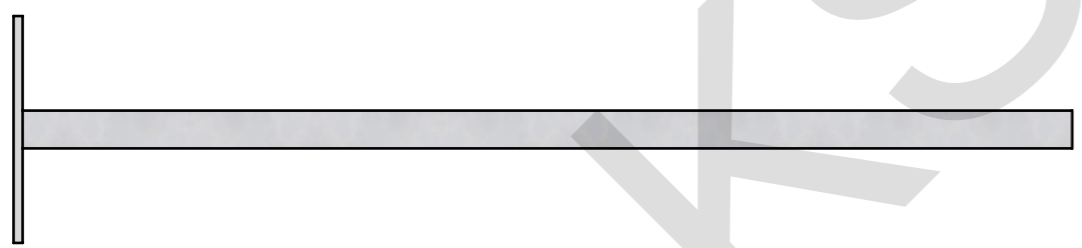
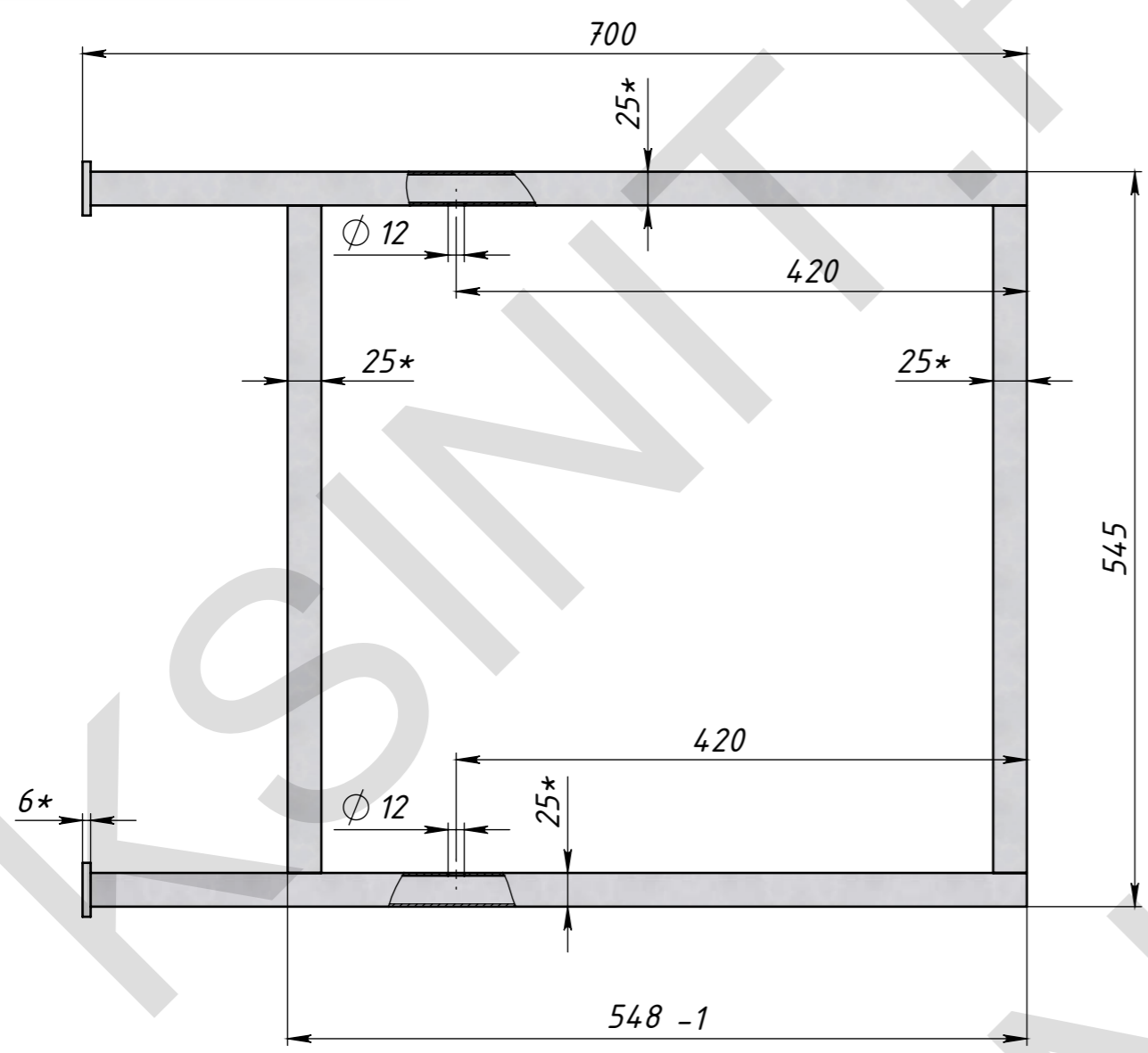
Изм.	Лист	№ докум.	Подп.	Дата

ПК.600/01.000.СБ

Лист  
6


ПК.600/01.001

Перв. примен.  
Справ. №  
Подпись и дата  
Инв. № дубл.  
Взам. инв. №  
Подпись и дата  
Инв. № подл.



- \* Размеры для справок.
- Неуказанные предельные отклонения Н14, н14, IT14/2.
- Сварка электродуговая в среде аргона.
- Сварку производить по периметру свариваемых деталей.  
Катет шва назначать по наименьшей толщине свариваемых деталей.
- Напльвы и брызги удалить.

Поз	Наименование	Сечение	Длина	К-во
1	Труба КВ ГОСТ 18475-82 АД31	25x25x2	700	2
2	Труба КВ ГОСТ 18475-82 АД31	25x25x2	495	2
3	Пятка каркаса	40x6	150	2

				<b>ПК.600/01.001</b>				
Изм.	Лист	№ докум.	Подп.	Дата	<b>Каркас ПК</b>	Лит.	Масса	Масштаб
Разраб.	Морозихин			Вс 18.12.22			1.4	1:5
Пров.						Лист 7	Листов 12	
Т.контр.						 КСИНИТ		
Н.контр.								
Утв.								

ПК.600/02.000.СБ

Перв. примен.

Справ. №

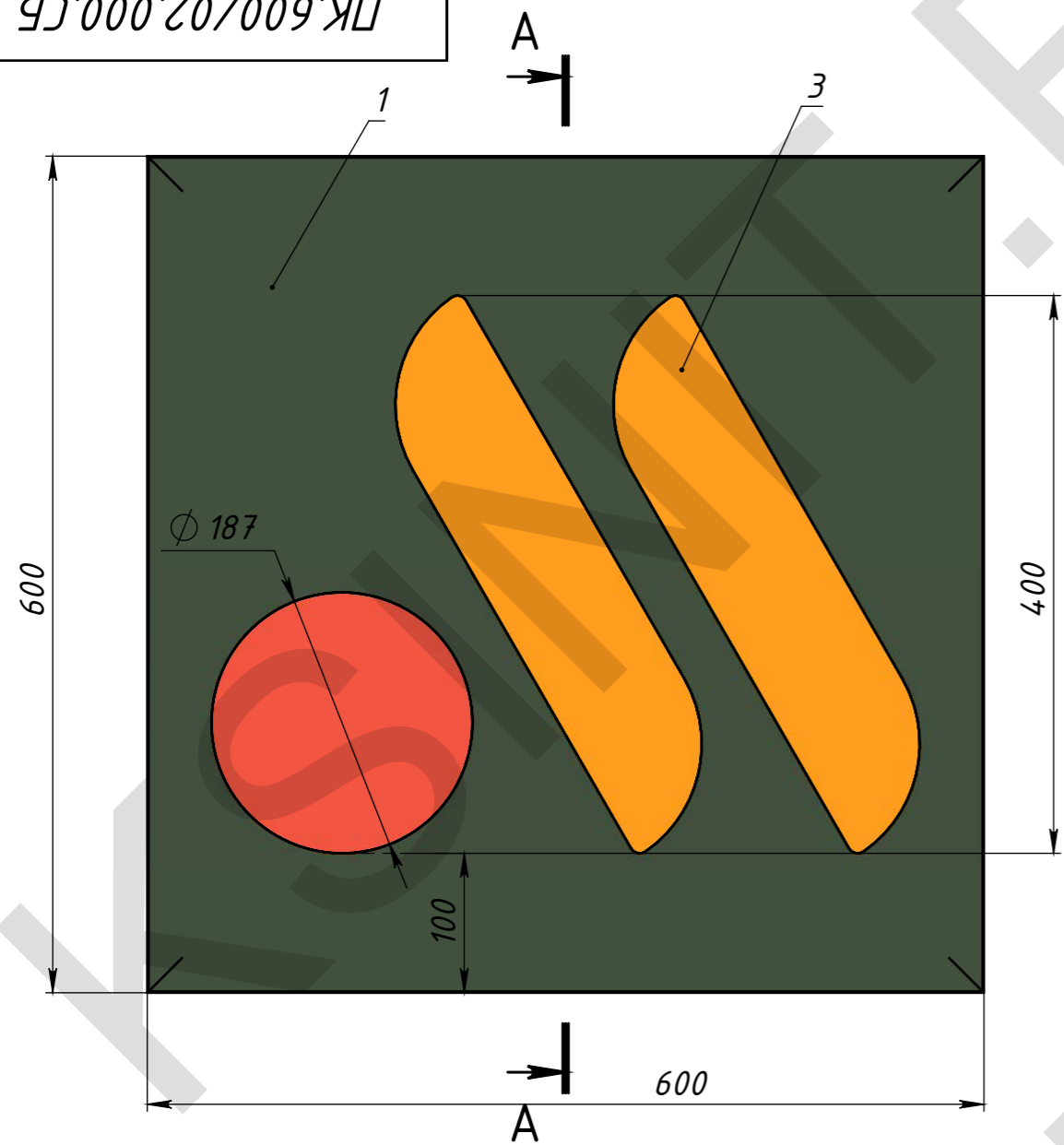
Подпись и дата

Инв. № дубл.

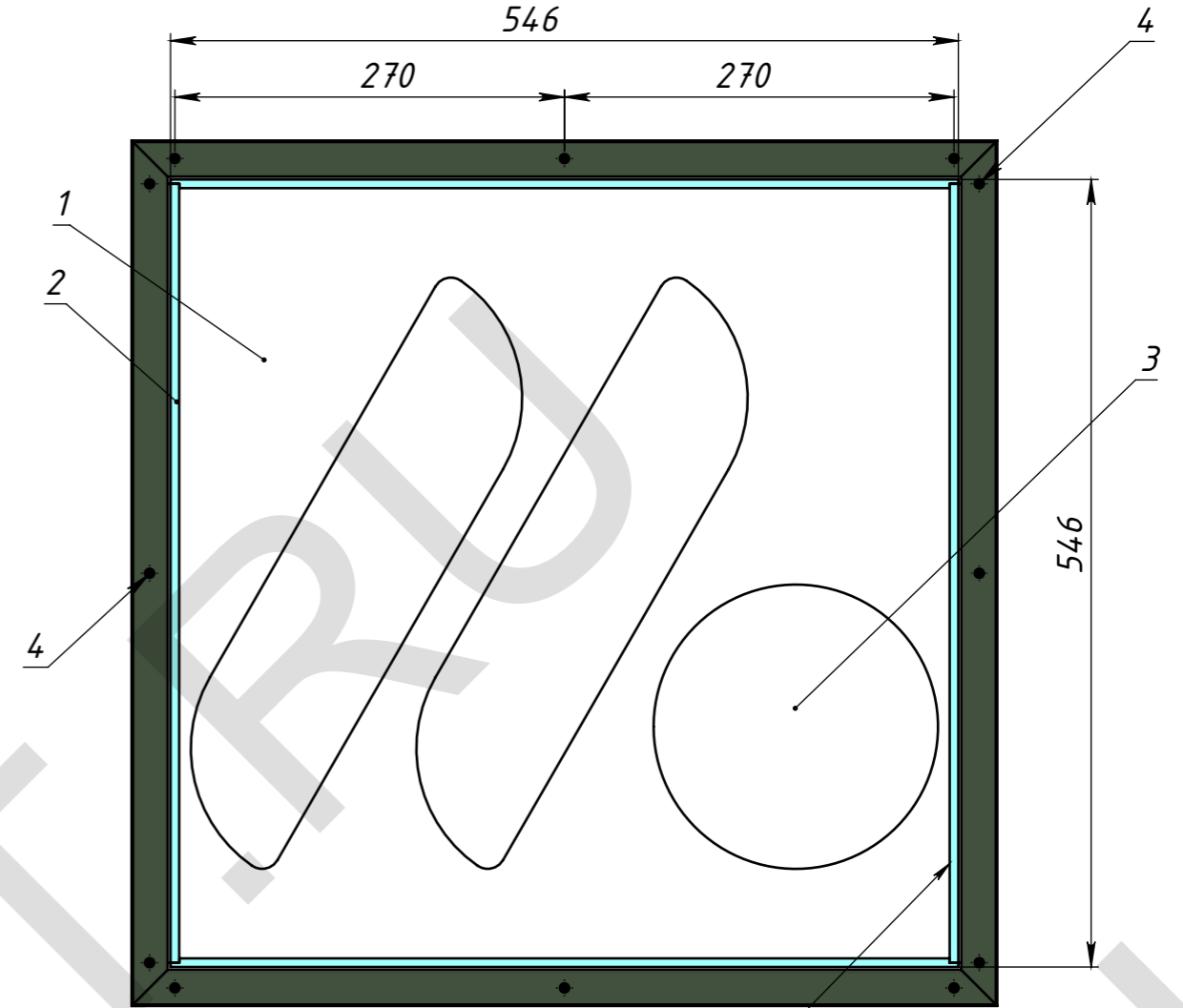
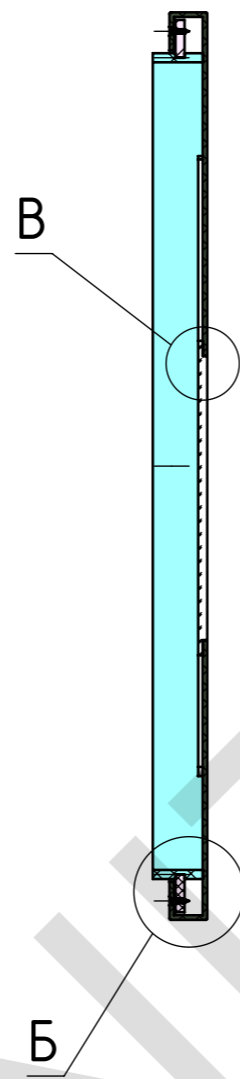
Взам. инв. №

Подпись и дата

Инв. № подл.

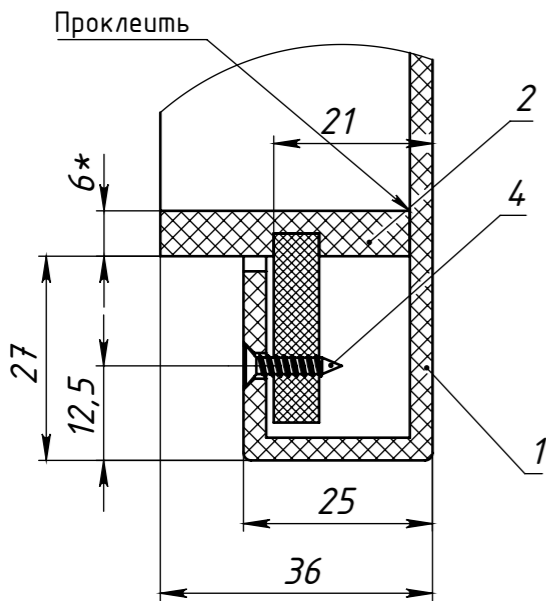


A-A

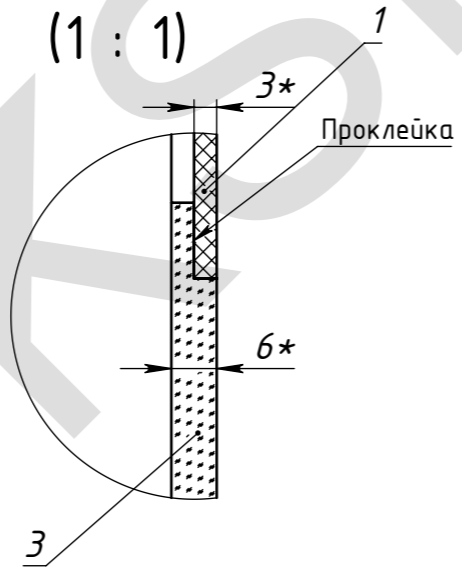


Лонжерон проклеить по периметру

ВИД Б (1 : 1)



ВИД В (1 : 1)



- 1. \* Размеры для справок.
- 2. Неуказанные предельные отклонения Н14, н14, IT14/2.

Поз	Обозначение	Наименование	Описание	К-во
1	00.20-00/XXXX	Лицевая часть ПК	АКП 3 мм	1
2	МСК.00.13-00/XXX	Лонжерон ЛП		1
3	00.20-00/XXXX	Стекло акриловое	Фрезеровка акрила 6 мм	1
4	DIN 7982	Саморез 2,9x13		12

ПК.600/02.000.СБ

Изм.	Лист	№ докум.	Подп.	Дата
Разраб.	Морозихин			Вс 18.12.22
Пров.				
Т.контр.				
Нач. КБ				
Н.контр.				
Утв.				

Лицевая крышка ПК			Лит.	Масса	Масштаб
				2.6	1:5
			Лист 8	Листов 12	





ВЗРЫВ-СХЕМА ПАНЕЛЬ-КРОНШТЕЙНА

Перв. примен.

Справ. №

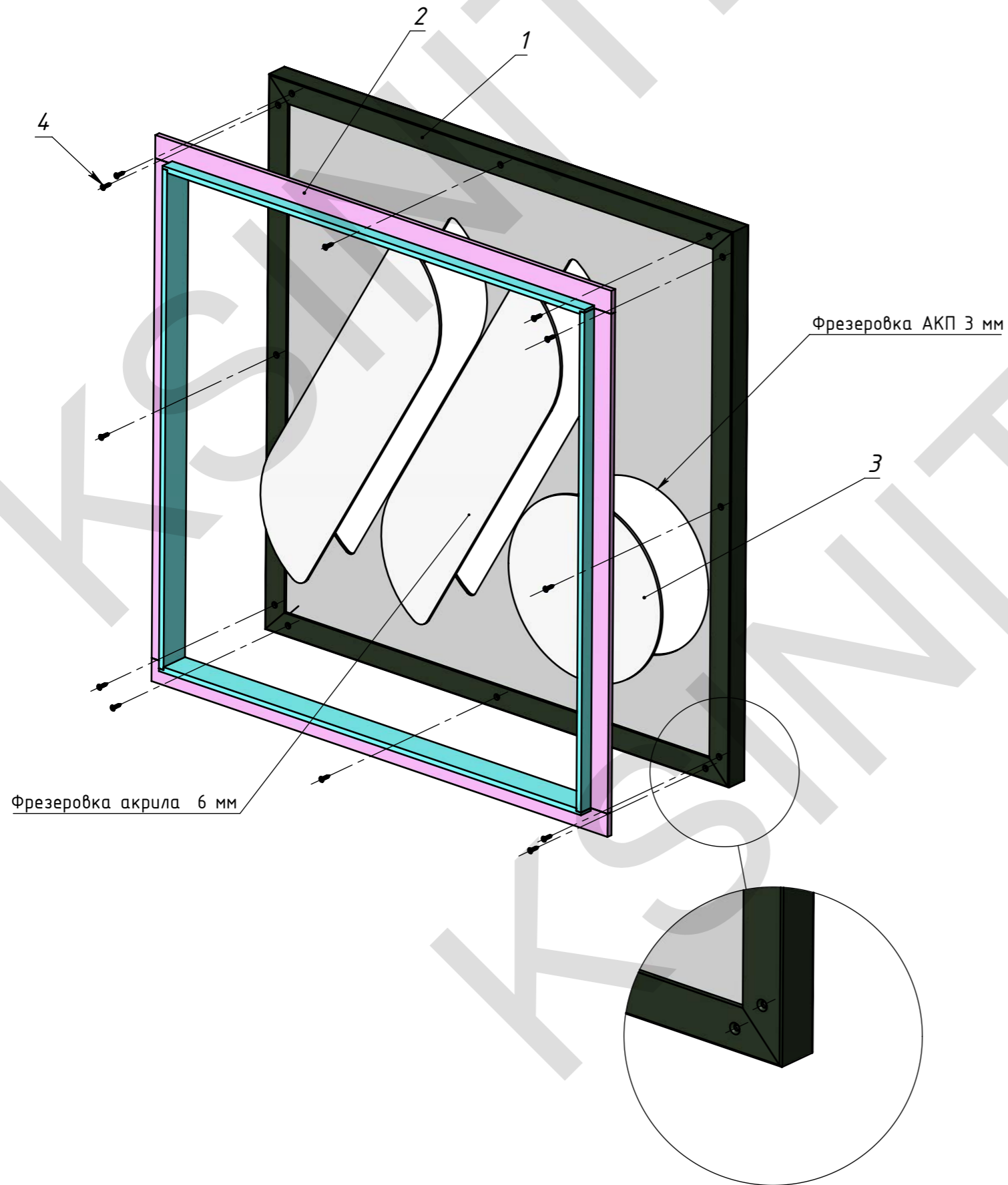
Подпись и дата

Инв. № дубл.

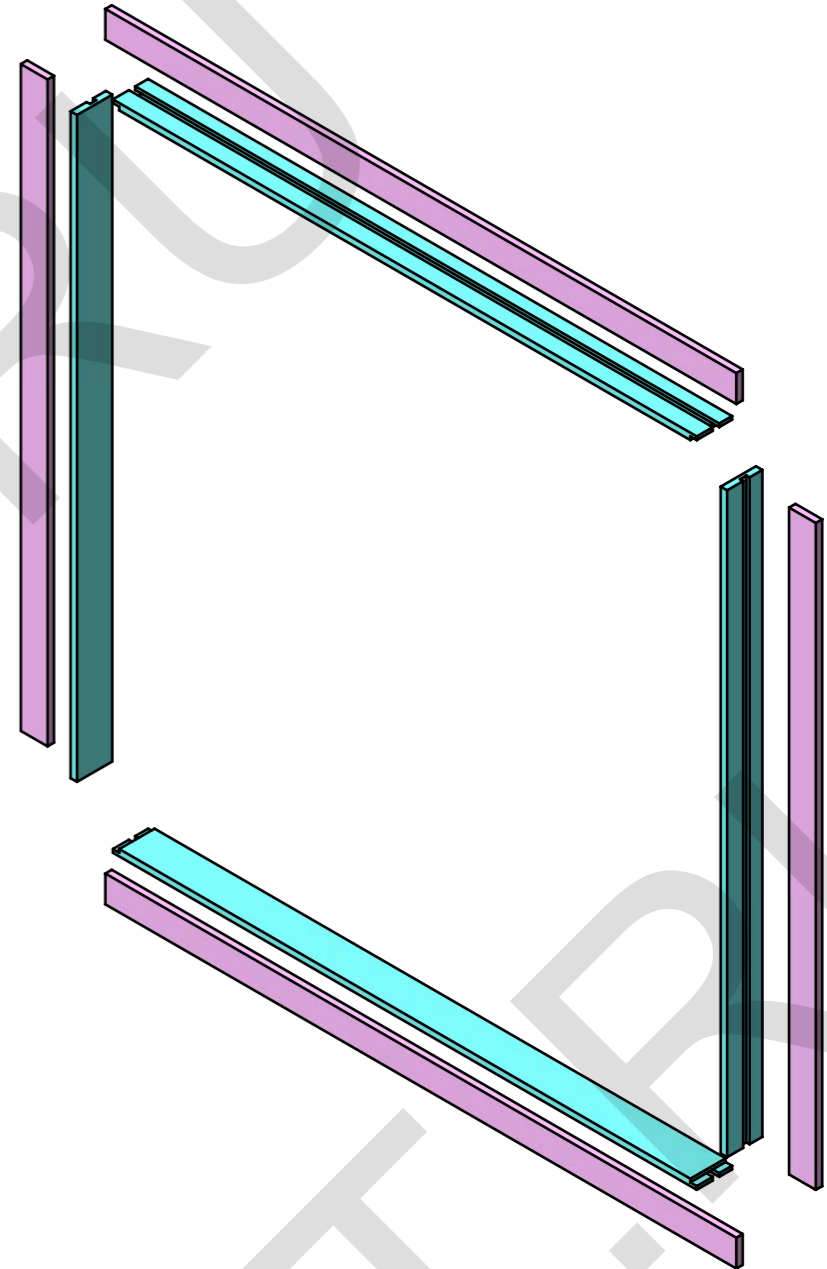
Взам. инв. №

Подпись и дата

Инв. № подл.



СКЛЕЙКА ЛОНЖЕРОНА  
(ПВХ 6 ММ)

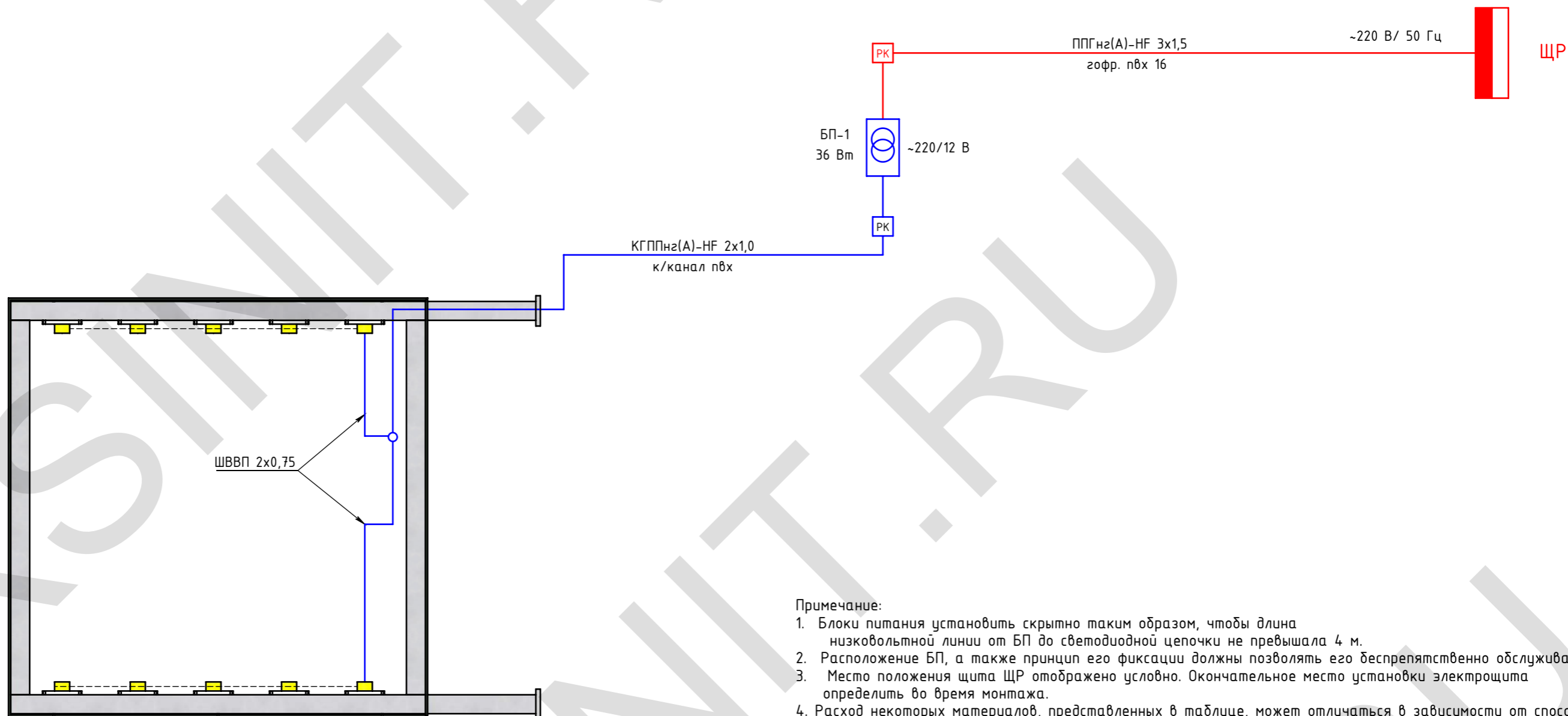


Соединение частей осуществляется методом проклейки клеем Akfix 702

Изм.	Лист	№ докум.	Подп.	Дата

ПК.600/02.000.СБ

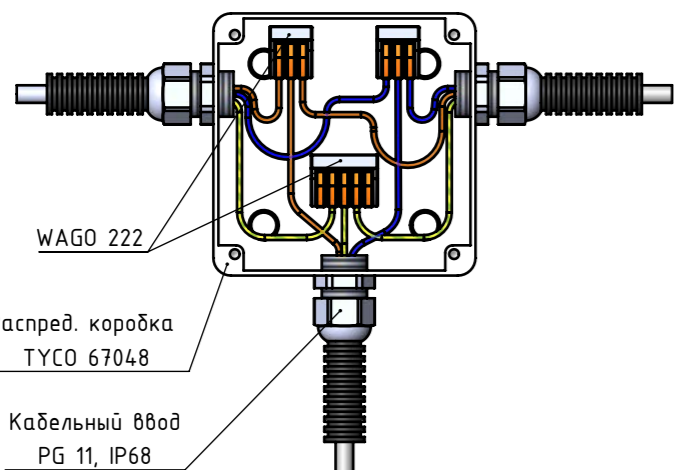
# СХЕМА ЭЛЕКТРИЧЕСКАЯ ПРИНЦИПАЛЬНАЯ



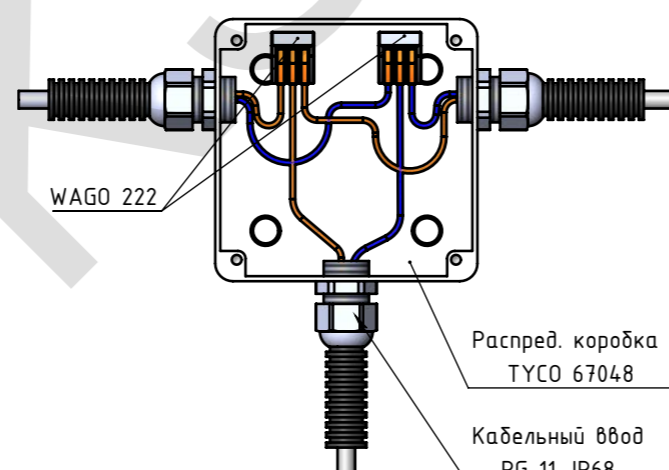
**Примечание:**

1. Блоки питания установить скрытно таким образом, чтобы длина низковольтной линии от БП до светодиодной цепочки не превышала 4 м.
2. Расположение БП, а также принцип его фиксации должны позволять его беспрепятственно обслуживать.
3. Место положения щита ЩР изображено условно. Окончательное место установки электрощита определить во время монтажа.
4. Расход некоторых материалов, представленных в таблице, может отличаться в зависимости от способа и места прокладки кабеля и др.
5. По желанию заказчика в данной спецификации могут быть изменены: тип, марка, фирма-изготовитель изделий и материалов с сохранением технических характеристик.

УЗЕЛ КАБЕЛЬНОЙ РАЗВЯЗКИ ~220 В



УЗЕЛ КАБЕЛЬНОЙ РАЗВЯЗКИ 12 В



## Спецификация оборудования

№	Наименование	Тип, марка	Описание	Кол-во	Ед.	Примечание
Оборудование электромонтажное						
1	Светодиодные модули	T1-3535-W-MEN	12 В; 1 SMD 3535; 2 Вт	10	шт	
2	Импульсный блок питания	MH-12V36W-P67-SLIM-MEN	220/12 В; 36 Вт	1	шт	
3	Распределительная коробка	ТУСО 67048	98x98x60, IP55	2	шт	RUVinit
4	Кабельный вход PG	DKC 52700	PG 11, IP 68	8	шт	DKC
5	Клемма соед. WAGO	222-413	32 А, 400 В, 3 т. подключения	7	шт	WAGO

11.22-252/КР

Адрес установки:

Изм.	Лист	№ докум.	Подп.	Дата	Исполнил	Пров.	ГИП	Нач. КБ	Н.контр.	Утв.	Стадия	Лист	Листов
					Морозихин Р.В.							11	13
											РЕКЛАМНО-ИНФОРМАЦИОННАЯ ВЫВЕСКА ВНУТРЕННЕГО ОФОРМЛЕНИЯ "ВКУСНО И ТОЧКА"		
											Схема электрическая принципиальная		



Согласовано

ГИП  
Вед. арх.

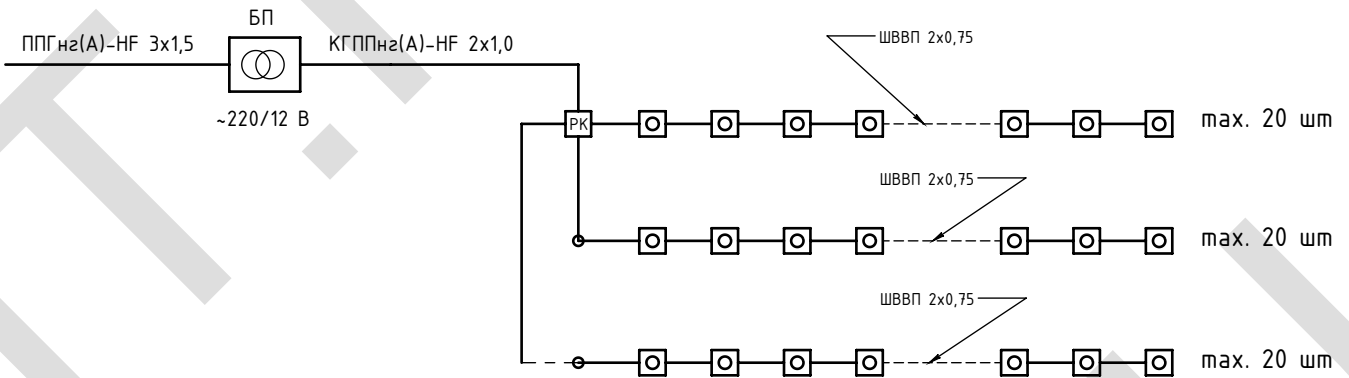
Инв. № дубл.

Взам. инв. №

Подпись и дата

Инв. № подл.

# СХЕМА ПОДКЛЮЧЕНИЯ СВЕТОДИОДНЫХ МОДУЛЕЙ

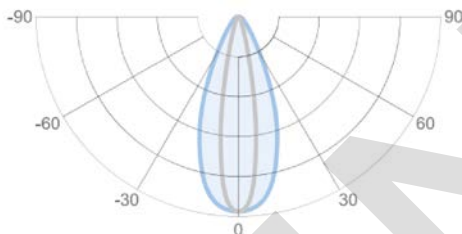


## СВЕТОДИОДНЫЙ МОДУЛЬ T1-3535-W-MEN



Кол-во диодов	1 шт с линзой
Тип светодиода	SMD 3535
Базовая единица	шт
Напряжение питания	12 V
Мощность	2 W
Сила светового потока	230 Lm
Угол светового потока	15*45 градусов
Вес	Модуля: 14,5 гр. Коробки (1500 шт): 22,45 кг
Степень защиты от тв. частиц и влаги	IP 67
Количество элементов в цепи	20 шт
Количество диодов в пачке	100 шт
Размер	ДхШхВ (мм): 47х31х15
Расстояние между элементами в цепи	110 мм
Расстояние между центрами модулей в цепи	155 мм
Цвет свечения	Белый (6500K)

### Диаграмма освещенности



Максимальное кол-во модулей в одной цепочке: 20 шт

### Требования к монтажу:

1. При подключении светодиодных модулей соблюдать инструкцию по подключению.
2. Шлейфы соединяются пайкой, без применения автивных флюсов.
3. Места пайки проводов закрыть термоусаживающимися ПВХ кембриками, с последующей термоусадкой.
4. Места соединения проводов и оголенные провода следует тщательно герметизировать нейтральным силиконовым герметиком с последующей установкой термоусаживаемой трубки для обеспечения полной герметичности.
5. Не допускается использование кислотных и других химически активных герметизирующих или клеящих составов для фиксации модулей и изоляции мест соединений и оголенных проводов.
6. Все соединения РЕ проводников выполнять в соответствии с ГОСТ 10434-82 кл.2
7. Расцветка жил: "-" белый провод (белый провод с черной полосой), "+" - белый провод с красной полосой.
8. В качестве соединительного провода внутри цепочки - ШВВП 2x0,75
9. Конструкция модуля предусматривает возможность крепления при помощи двустороннего скотча или шурупов (в зависимости от конкретного исполнения модуля).

Перв. примен.

Справ. №

Подпись и дата

Инв. № дубл.

Взам. инв. №

Подпись и дата

Инв. № подл.

Изм.	Лист	№ докум.	Подп.	Дата

12.22-252/КР

Лист

12

Согласовано

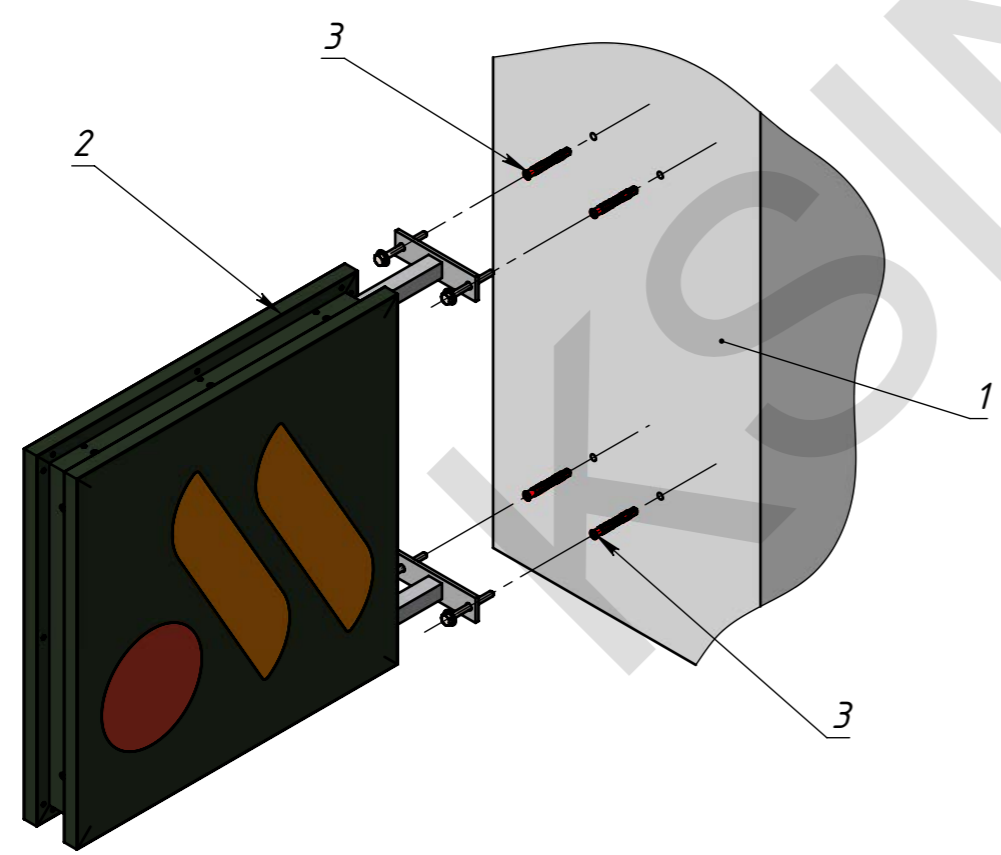
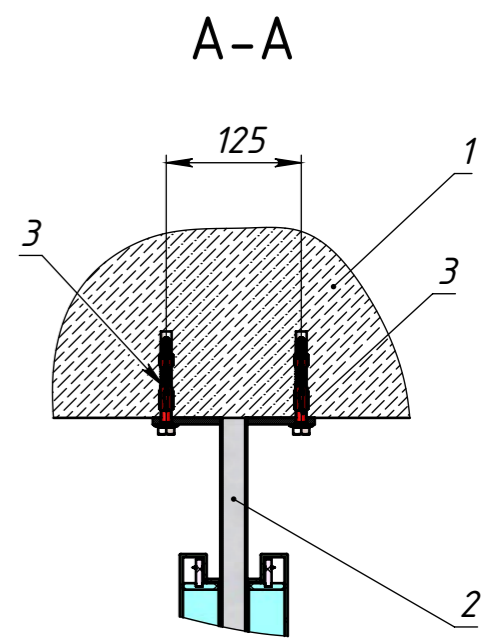
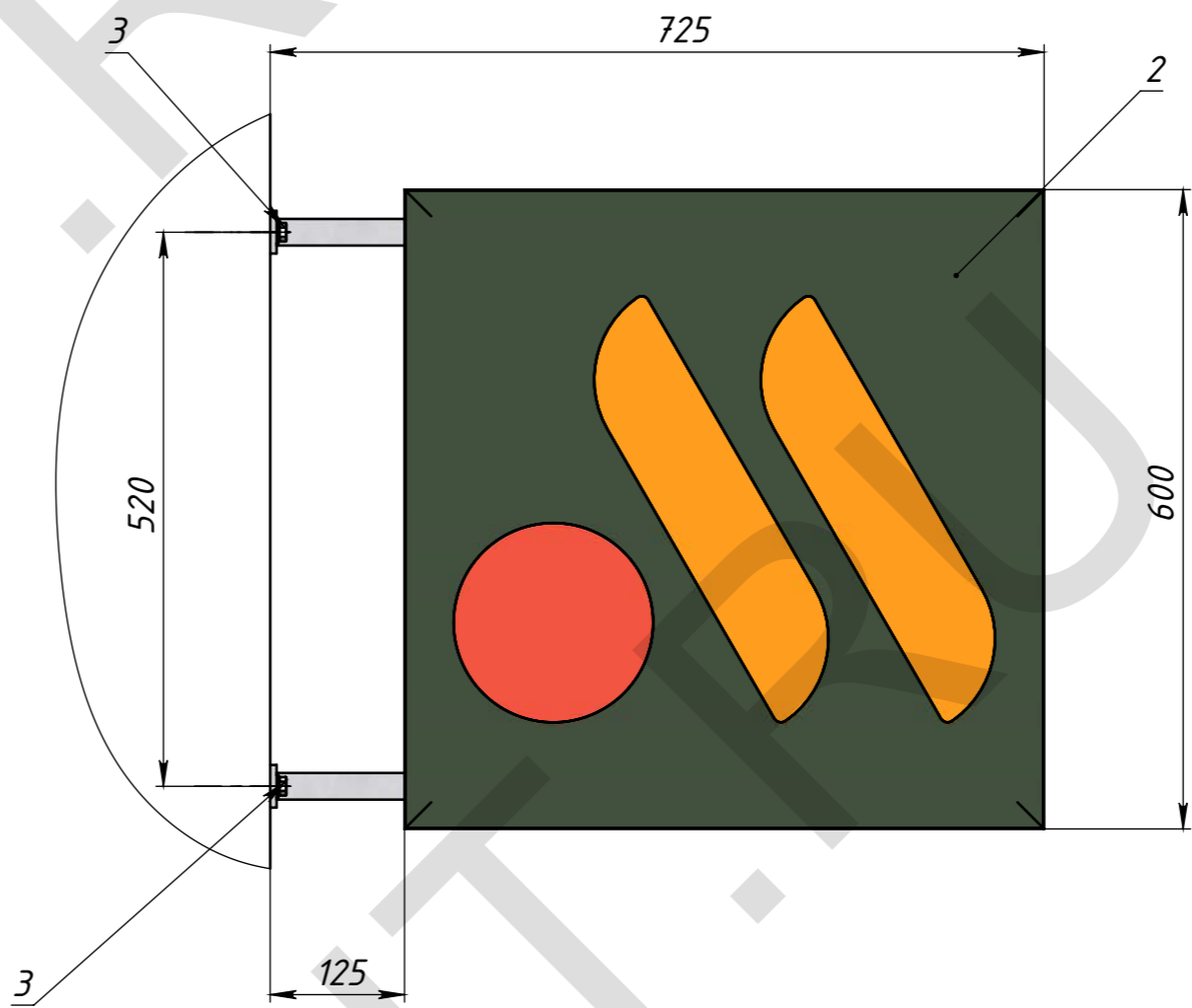
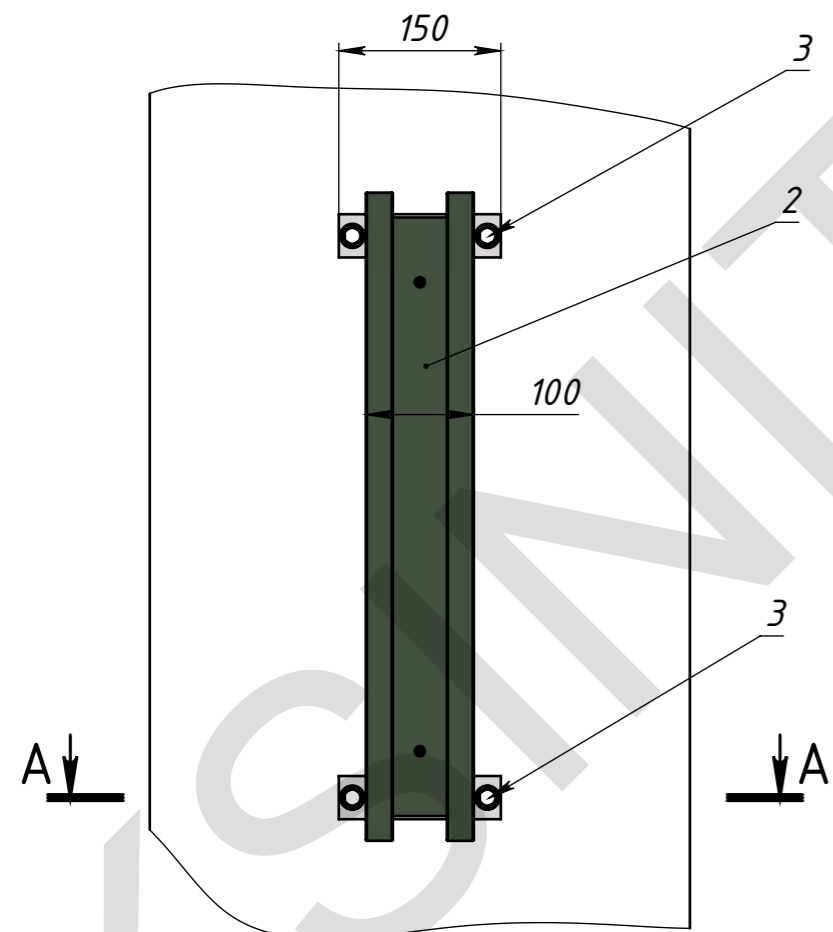
ГИП  
Вед. арх.

Инв. № дубл.

Взам. инв. №

Подпись и дата

Инв. № подл.



- \* Размеры для справок.
- При монтаже строго выполнять требования технического руководства производителя крепежа

Поз	Обозначение	Наименование	Описание	К-во
1		Фрагмент стены		1
2	ПК-600/000.СБ	Панель-кронштейн СБ		1
3	HILTI HRD-UGS	Анкер фасадный	10x80	4
12.22-252/КР				
Адрес установки:				
Изм.	Лист	№ докум.	Подп.	Дата
Исполнил	Пров.	ГИП	Нач. КБ	Н.контр.
Утв.				
РЕКЛАМНО-ИНФОРМАЦИОННАЯ ВЫВЕСКА ВНУТРЕННЕГО ОФОРМЛЕНИЯ "ВКУСНО И ТОЧКА"			Стадия	Лист
				13
Монтажная схема				