

Перв. примен.

Справ. №

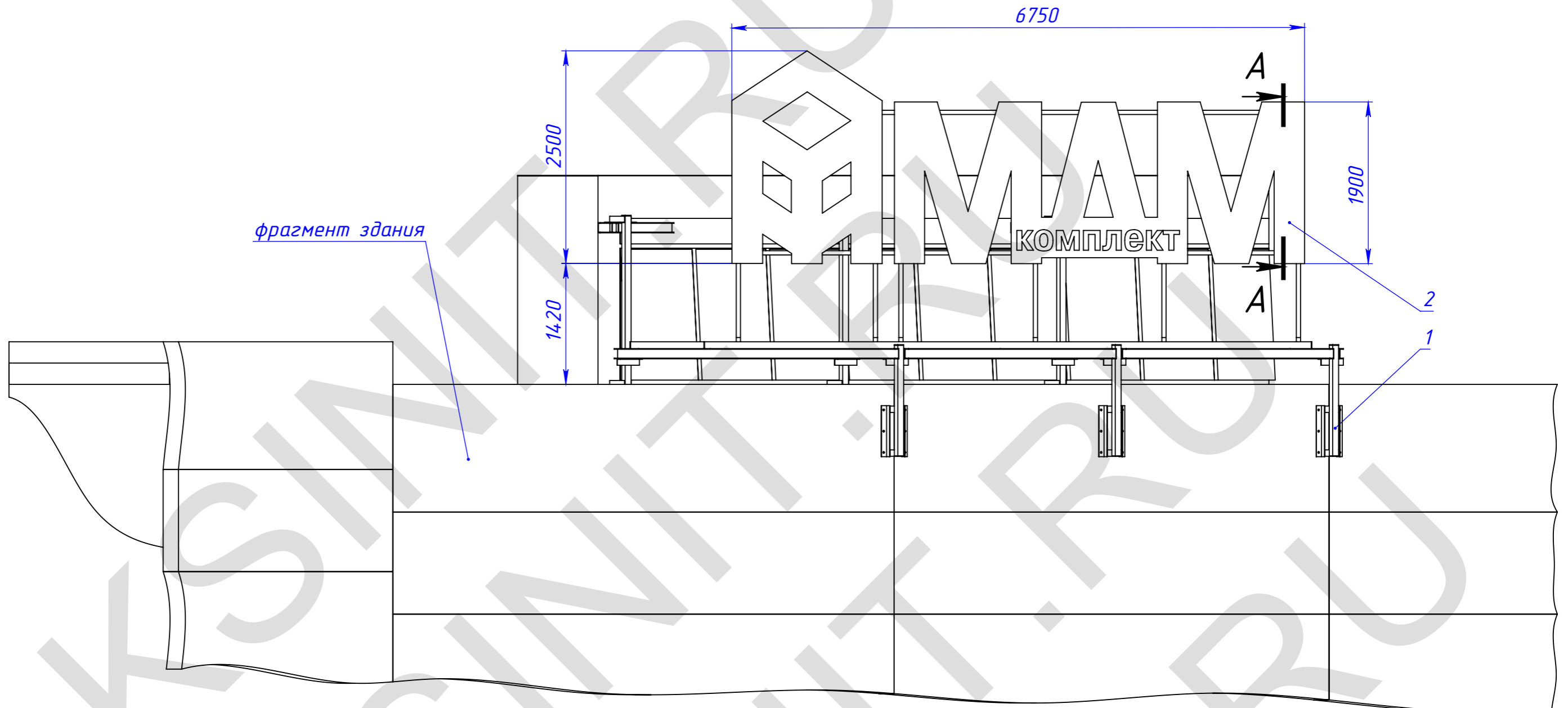
Подпись и дата

Инд. № дудл.

Взам. инв. №

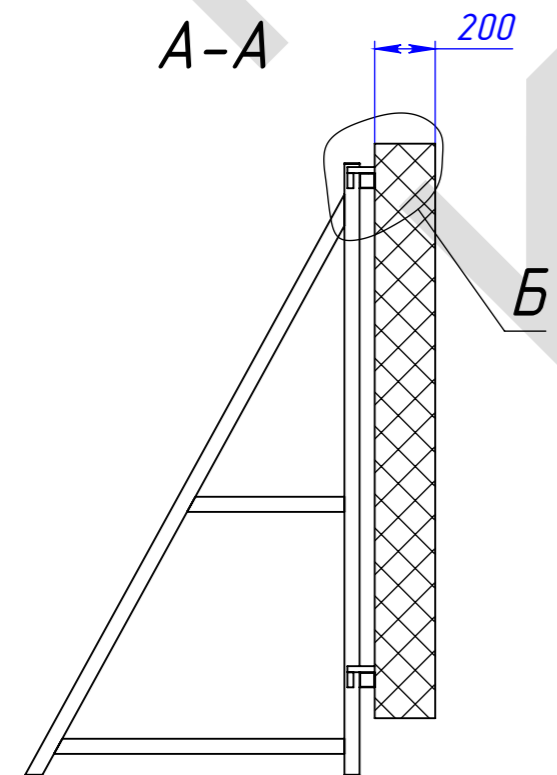
Подпись и дата

Инд. № подл.



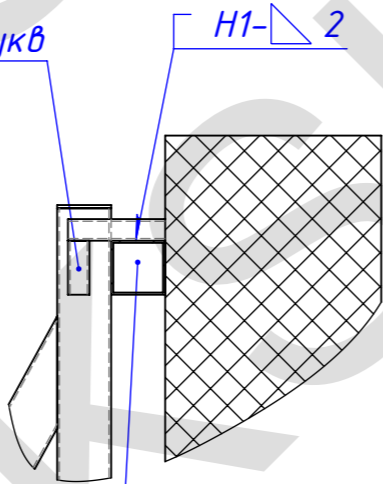
A-A

200



Б

зацепы букв



прогоны опоры

Примечание. Элементы светодиодной засветки букв условно не показаны.

- 1. Размеры для справок.
- 2. Сварные швы по ГОСТ5264-80.

Поз.	Обозначение	Наименование	Описание	К-во
1	МСК.09.13-040/01.000	Опора крышной установки		1
2	МСК.09.13-040/Б.СБ	Объемные буквы МДМ	по отд. черт.	1

<b>МСК.09.13-040/00.000 ОВ</b>					г. Москва, 6-я Радиальная ул., д. 17, стр. 1		
Изм.	Лист	№ докум.	Подп.	Дата	Лит.	Масса	Масштаб
Разраб.	Тришин			27.09.2013			
Проб.							
Т.контр.							
Нач. КБ							
Н.контр.							
Утв.							

<b>Крышная установка МДМ-комплект</b>			Лист 1	Листов 15
<b>ООО "ПФ "АДМ"</b>				

Перб. примен.

Спроб. №

Подпись и дата

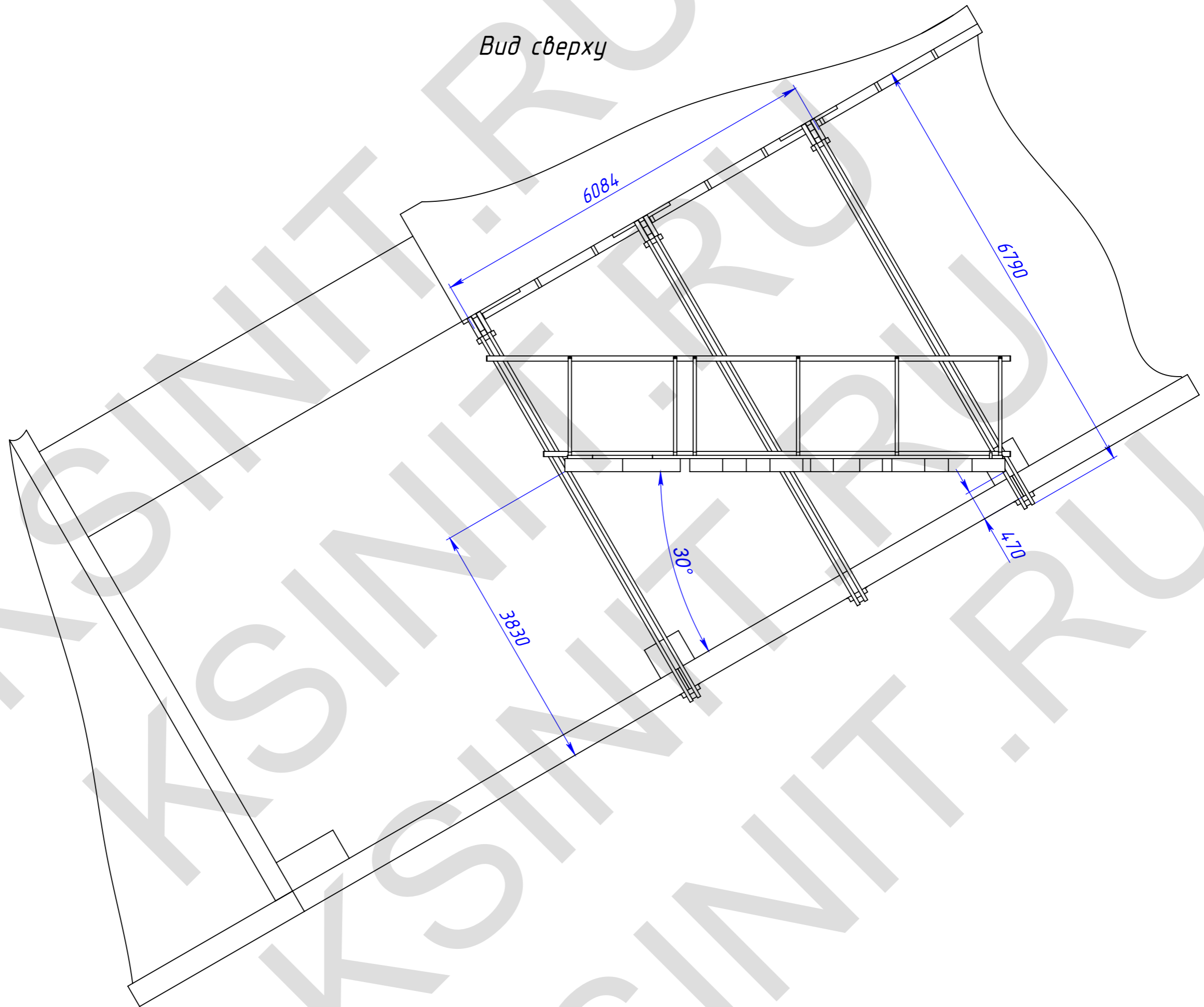
Инд. № дудл.

Взам. инв. №

Подпись и дата

Инд. № подл.

Вид сверху



Изм.	Лист	№ докум.	Подп.	Дата

МСК.09.13-040/00.000 0В

Лист

2

Формат А3

Перв. примен.

Справ. №

Подпись и дата

Изм. № дудл.

Взам. инв. №

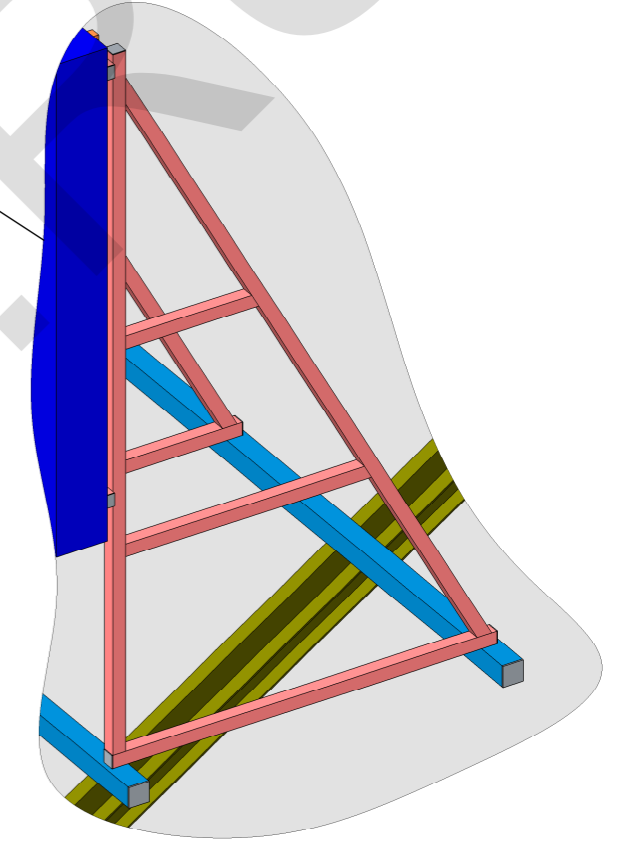
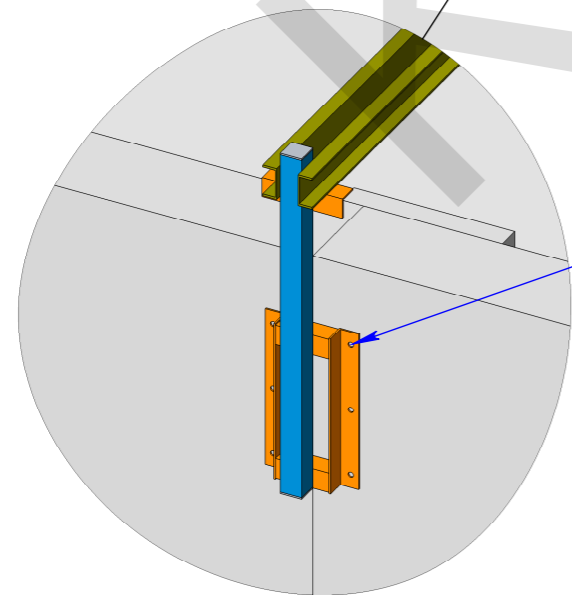
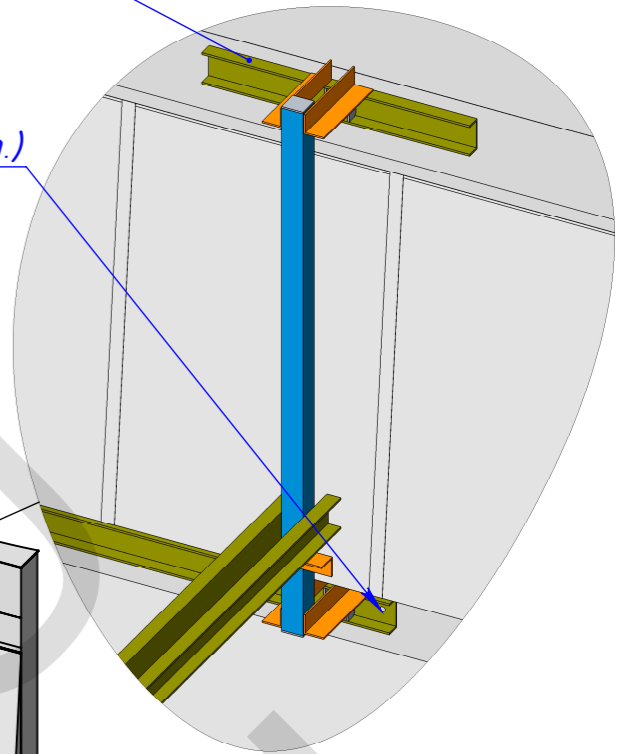
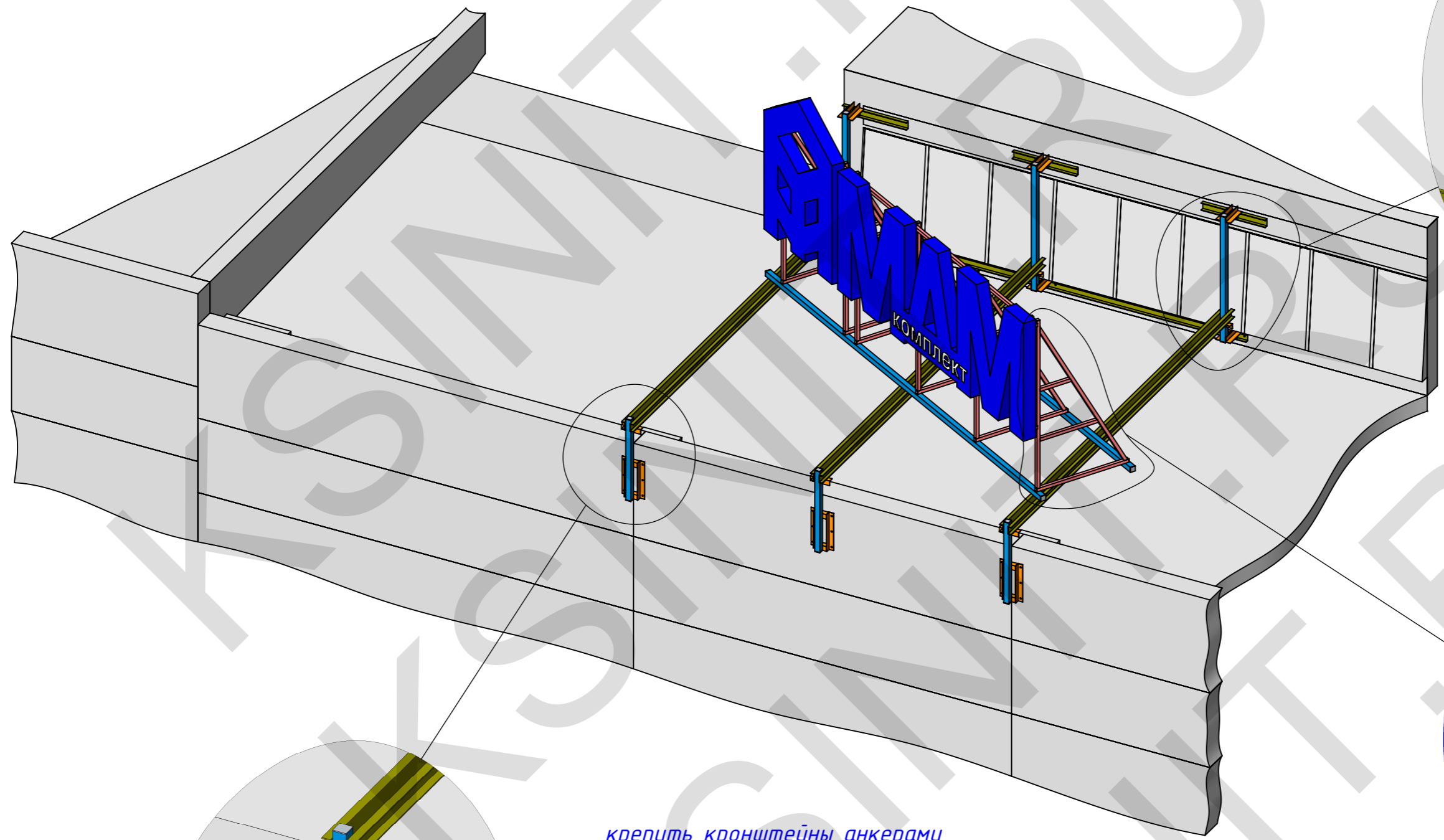
Подпись и дата

Изм. № подл.

крепить швеллеры закладные Ш-2...Ш-3 на сварку

крепить швеллер закладной Ш-1 анкерами HILTI HIT-HY 200, шпилька M16x250\* (6 шт.)

крепить кронштейны анкерами HILTI HLC 20x115/60 (18 шт.)



Изм.	Лист	№ докум.	Подп.	Дата

МСК.09.13-040/00.000 ОВ

Лист

3

Формат А3

Перв. примен.

Справ. №

Подпись и дата

Инв. № дубл.

Взам. инв. №

Подпись и дата

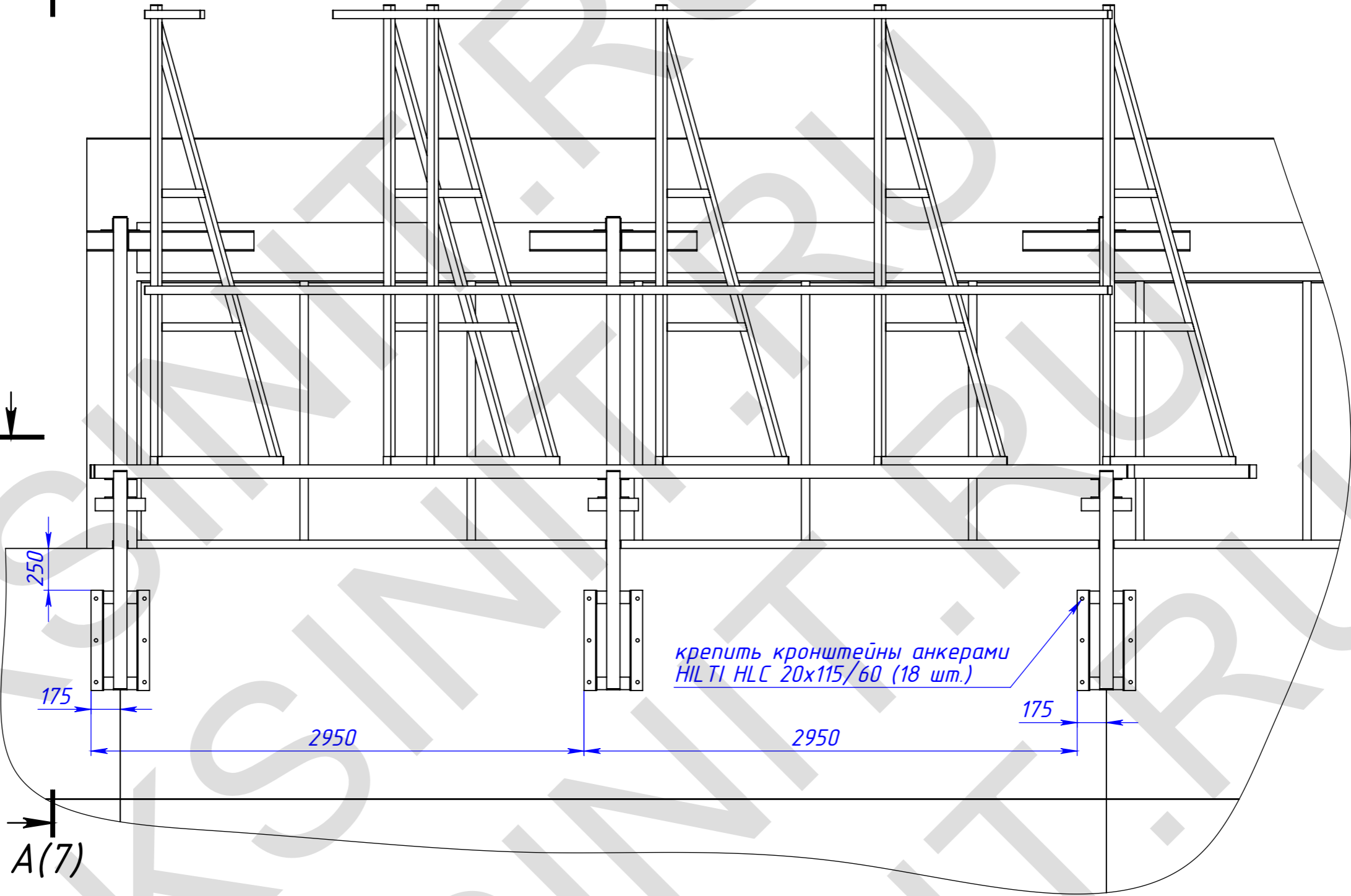
Инв. № подл.

A(7)

B(5)

B(5)

A(7)

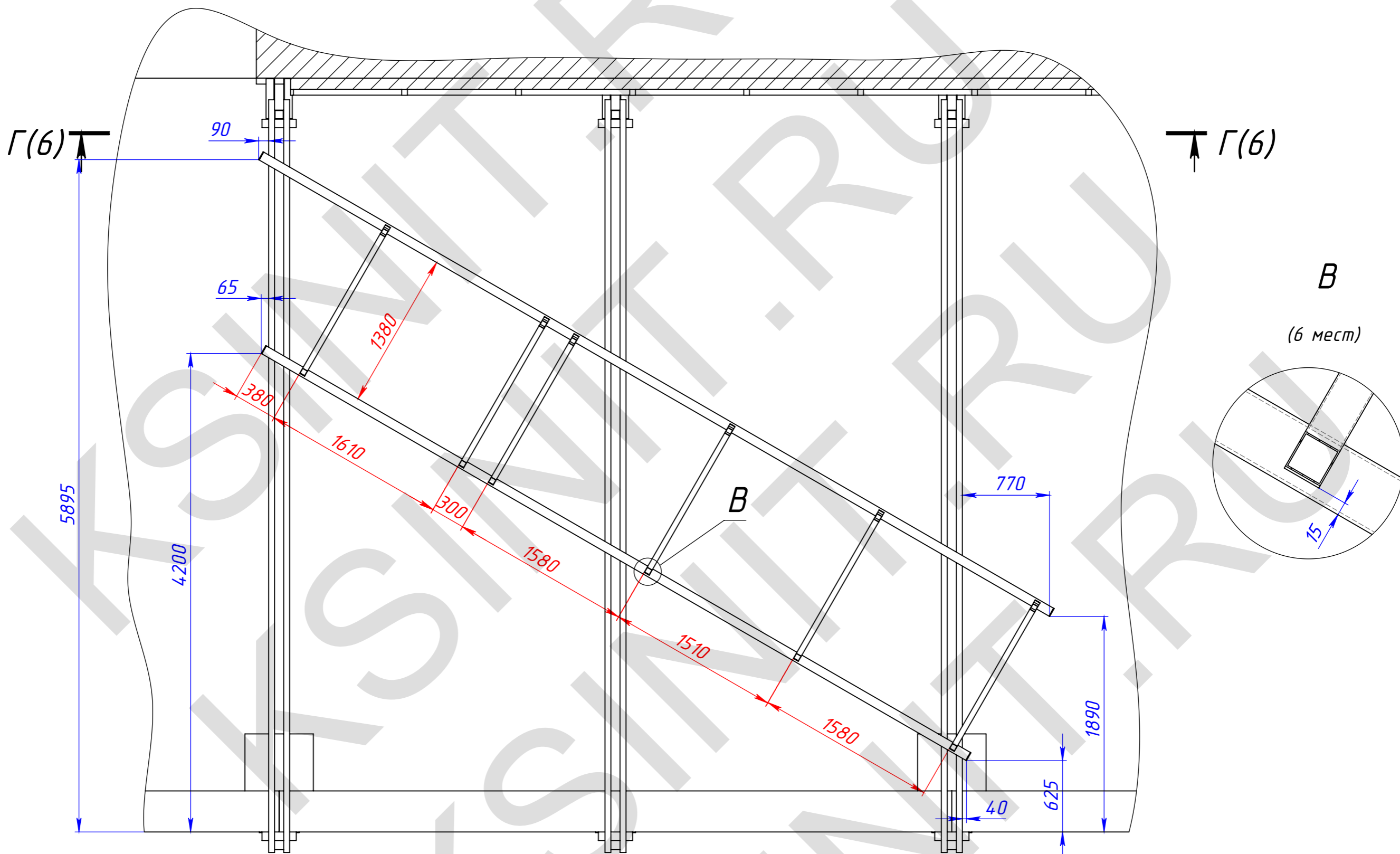


1. \*Размеры для справок.
2. Сварные швы по ГОСТ5264-80 по контуру прилегания деталей.
3. Катет шва назначать по наименьшей толщине детали.
4. Спецификацию см. на листе 9.

					МСК.09.13-040/01.000			
Изм	Лист	№ докум.	Подп.	Дата	<b>Опора крышной установки</b>	Лит.	Масса	Масштаб
Разраб.	Тришин			27.09.2013				
Пров.								
Т.контр.								
Нач. КБ								
Н.контр.								
Утв.								
						Лист 4		Листов 15
						ООО "ПФ "АДМ"		



Б(4)-Б(4)



Перв. примен.

Справ. №

Подпись и дата

Изм. № дудл.

Взам. изм. №

Подпись и дата

Изм. № подл.

Изм.	Лист	№ докум.	Подп.	Дата

МСК.09.13-040/01.000

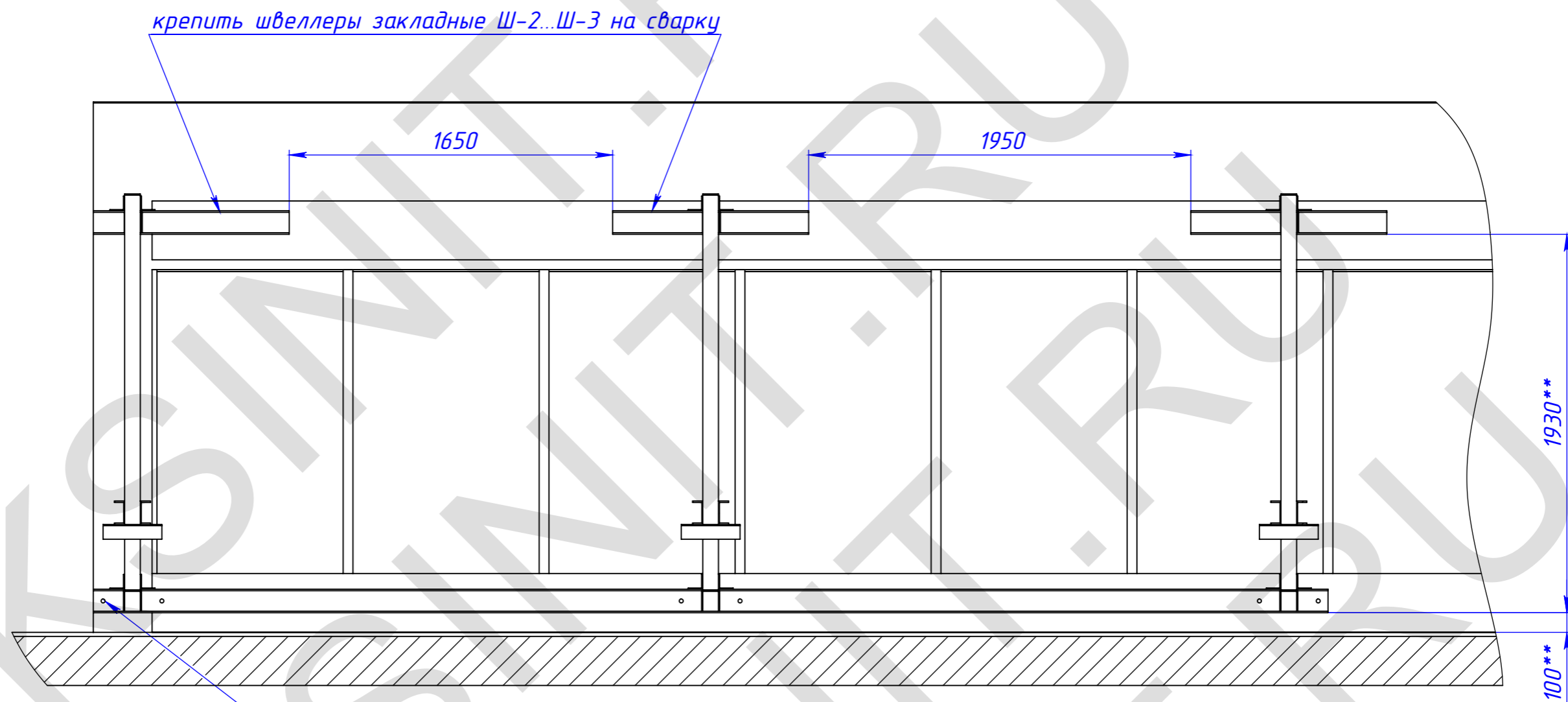
Лист

5

Формат А3

Перв. примен.	
Справ. №	
Подпись и дата	
Инд. № дудл.	
Взам. инв. №	
Подпись и дата	
Инд. № подл.	

Г(5)-Г(5)



крепить швеллеры закладные Ш-2...Ш-3 на сварку

1650

1950

1930\*\*

100\*\*

крепить швеллер закладной Ш-1 анкерами HILTI HIT-HY 200, шпилька M16x250\*\* (6 шт.)

1. \*\*Размеры уточняются на монтаже.

Изм.	Лист	№ докум.	Подп.	Дата

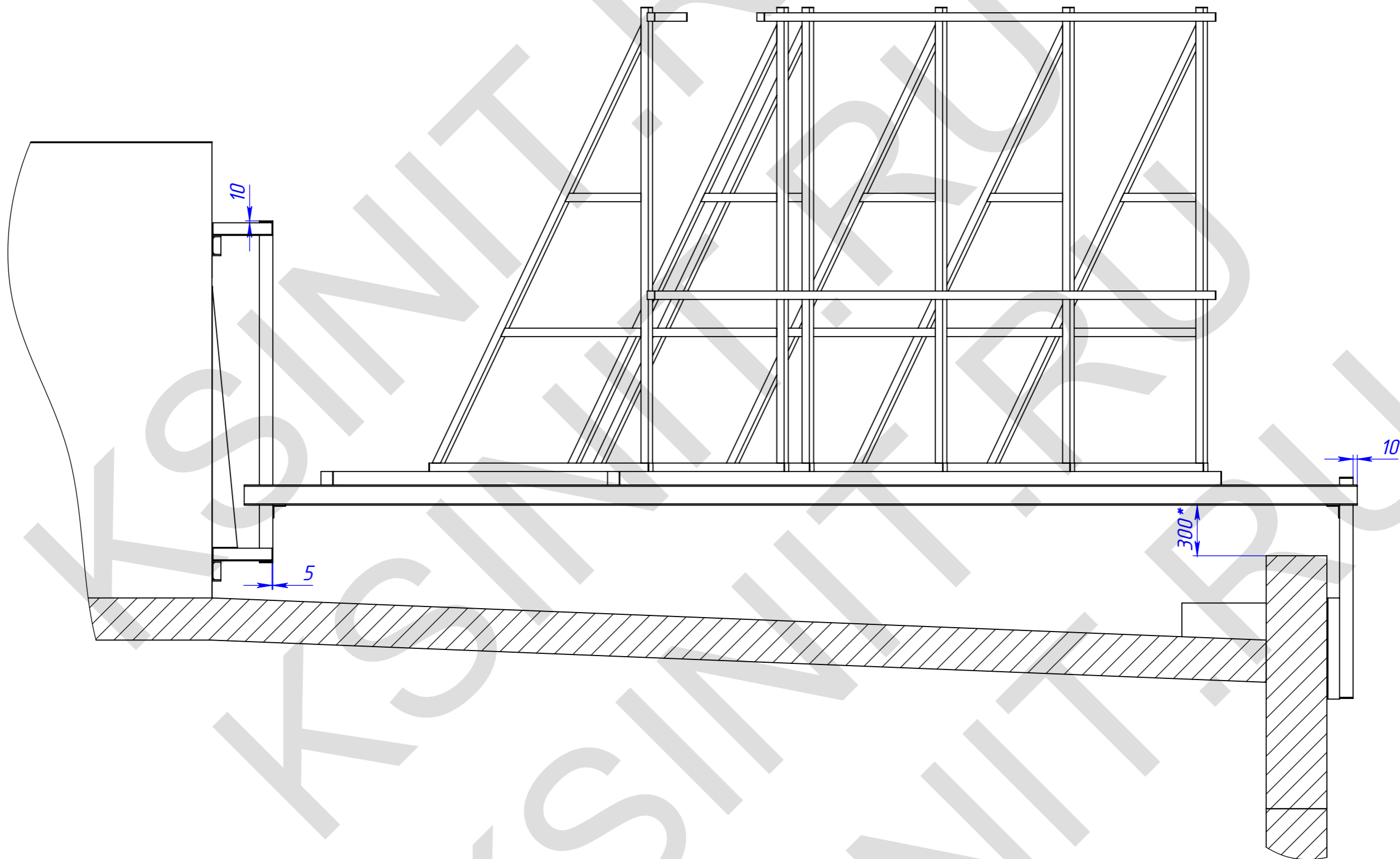
МСК.09.13-040/01.000

Лист

6

Формат А3

A(4)-A(4)



Перв. примен.

Спроб. №

Подпись и дата

Изм. № дудл.

Взам. изм. №

Подпись и дата

Изм. № подл.

Изм.	Лист	№ докум.	Подп.	Дата

МСК.09.13-040/01.000

Лист

7

Формат А3

Перв. примен.

Спроб. №

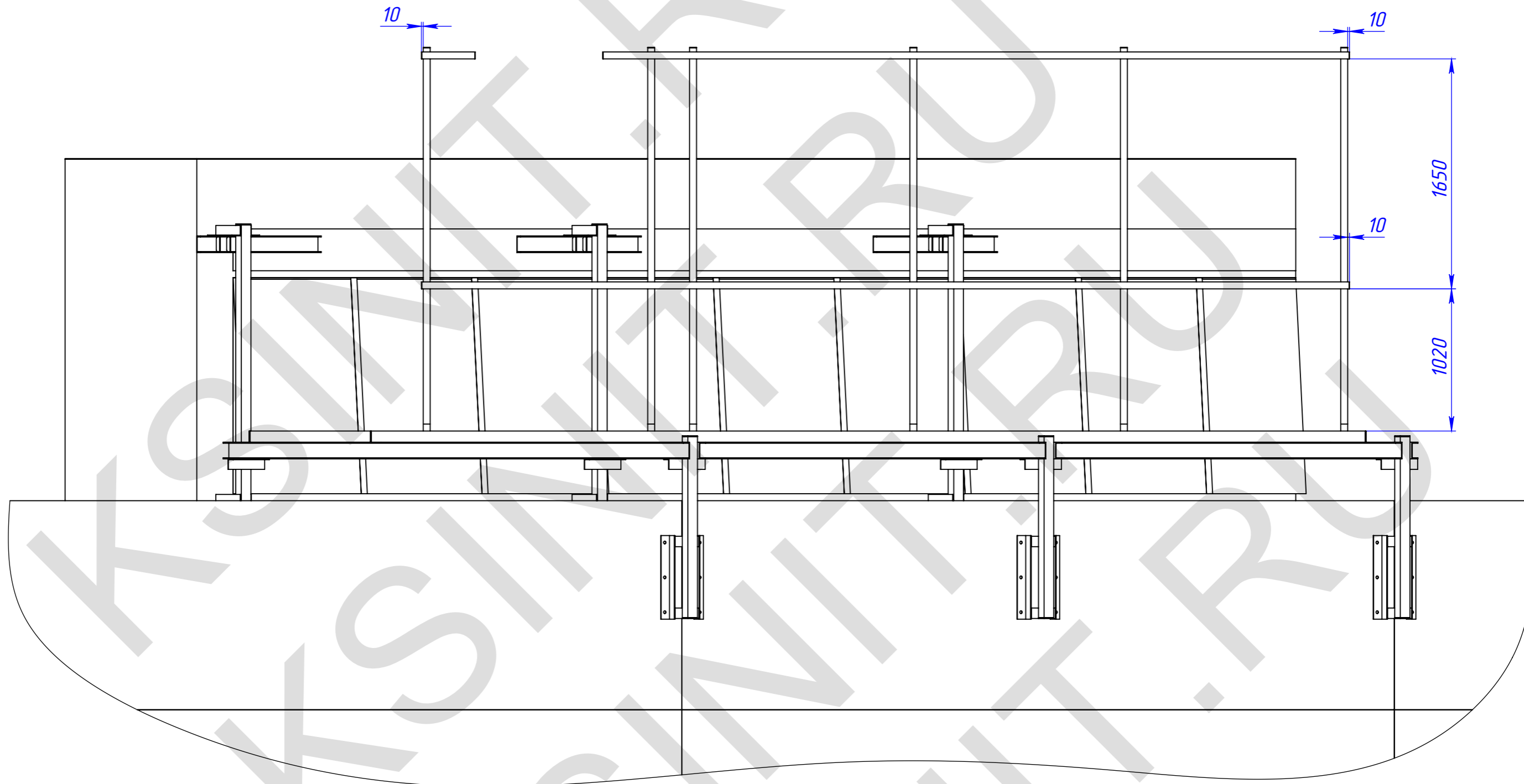
Подпись и дата

Инд. № дудл.

Взам. инв. №

Подпись и дата

Инд. № подл.



Изм.	Лист	№ докум.	Подп.	Дата

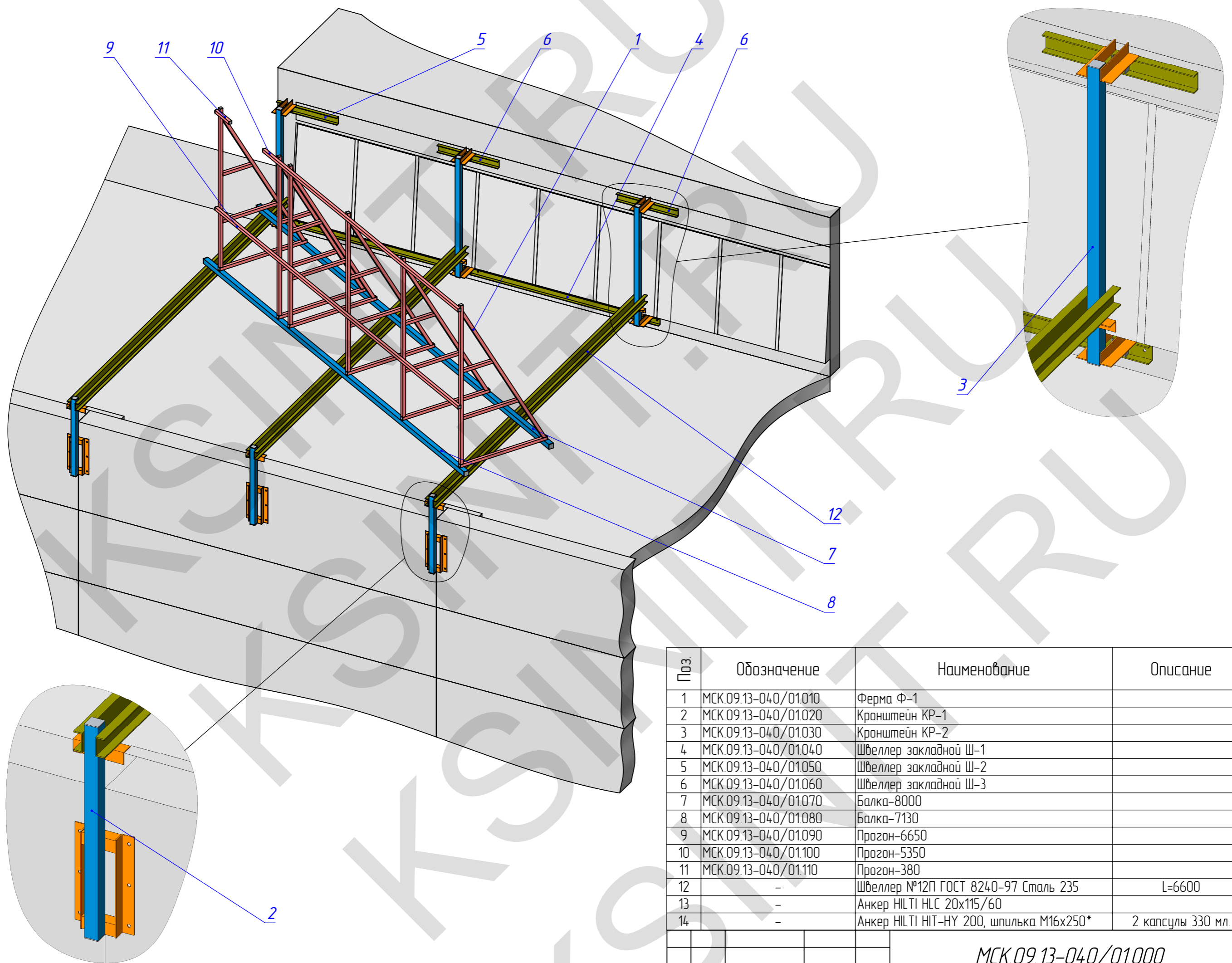
МСК.09.13-040/01.000

Лист

8

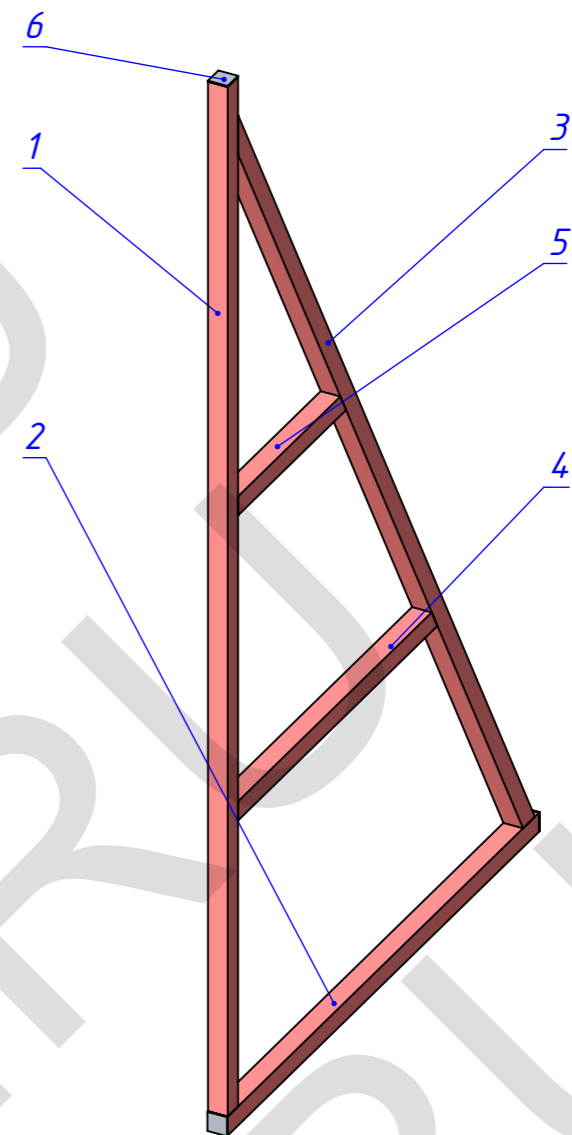
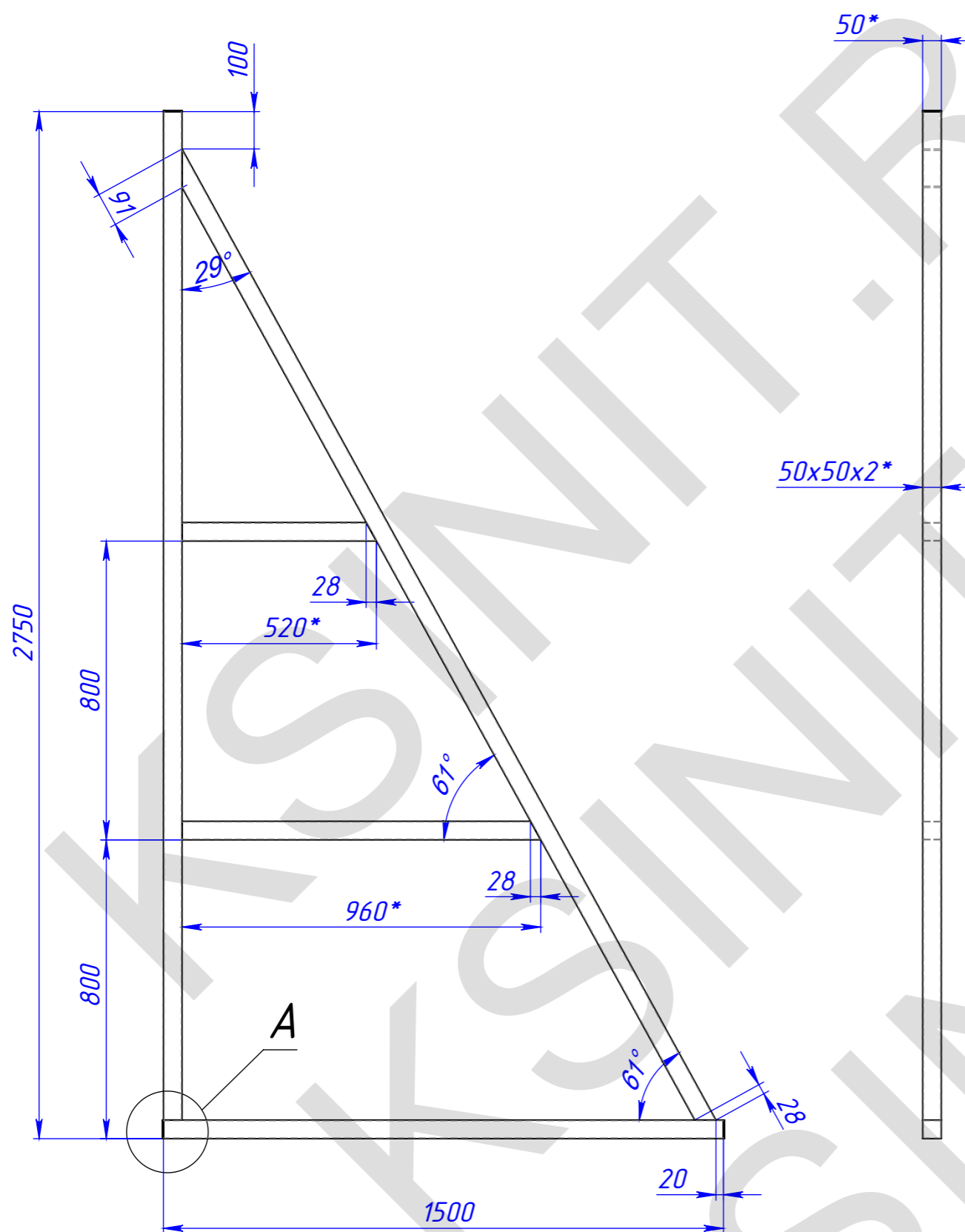
Формат А3

Перв. примен.  
Справ. №  
Подпись и дата  
Изм. № дудл.  
Взам. инв. №  
Подпись и дата  
Изм. № подл.



Поз.	Обозначение	Наименование	Описание	К-во
1	МСК.09.13-040/01.010	Ферма Ф-1		6
2	МСК.09.13-040/01.020	Кронштейн КР-1		3
3	МСК.09.13-040/01.030	Кронштейн КР-2		3
4	МСК.09.13-040/01.040	Швеллер закладной Ш-1		1
5	МСК.09.13-040/01.050	Швеллер закладной Ш-2		1
6	МСК.09.13-040/01.060	Швеллер закладной Ш-3		2
7	МСК.09.13-040/01.070	Балка-8000		1
8	МСК.09.13-040/01.080	Балка-7130		1
9	МСК.09.13-040/01.090	Прозон-6650		1
10	МСК.09.13-040/01.100	Прозон-5350		1
11	МСК.09.13-040/01.110	Прозон-380		1
12	-	Швеллер №12П ГОСТ 8240-97 Сталь 235	L=6600	6
13	-	Анкер HILTI HLC 20x115/60		18
14	-	Анкер HILTI HIT-HY 200, шпилька M16x250*	2 капсулы 330 мл.	6

Перв. примен.
Справ. №
Подпись и дата
Инд. № дубл.
Взам. инв. №
Подпись и дата
Инд. № подл.



*Примечание. Линейные размеры даны от концов труб (не от пластин!).*

1. \*Размеры для справок.
2. Сварные швы по ГОСТ5264-80 по контуру прилегания деталей.
3. Катет шва назначать по наименьшей толщине детали.

Поз.	Обозначение	Наименование	Описание	К-во
1		Труба 50x50x2.0 ГОСТ8639-82 Сталь 235	L=2700	1
2		-----	L=1500	1
3		-----	L=2967*	1
4		-----	L=960*	1
5		-----	L=520*	1
6		Полоса з-к 50x3 ГОСТ 103-76 Сталь 235	L=50	3

**МСК.09.13-040/01.010**

Изм	Лист	№ докум.	Подп.	Дата
		Тришин		27.09.2013

**Ферма Ф-1**

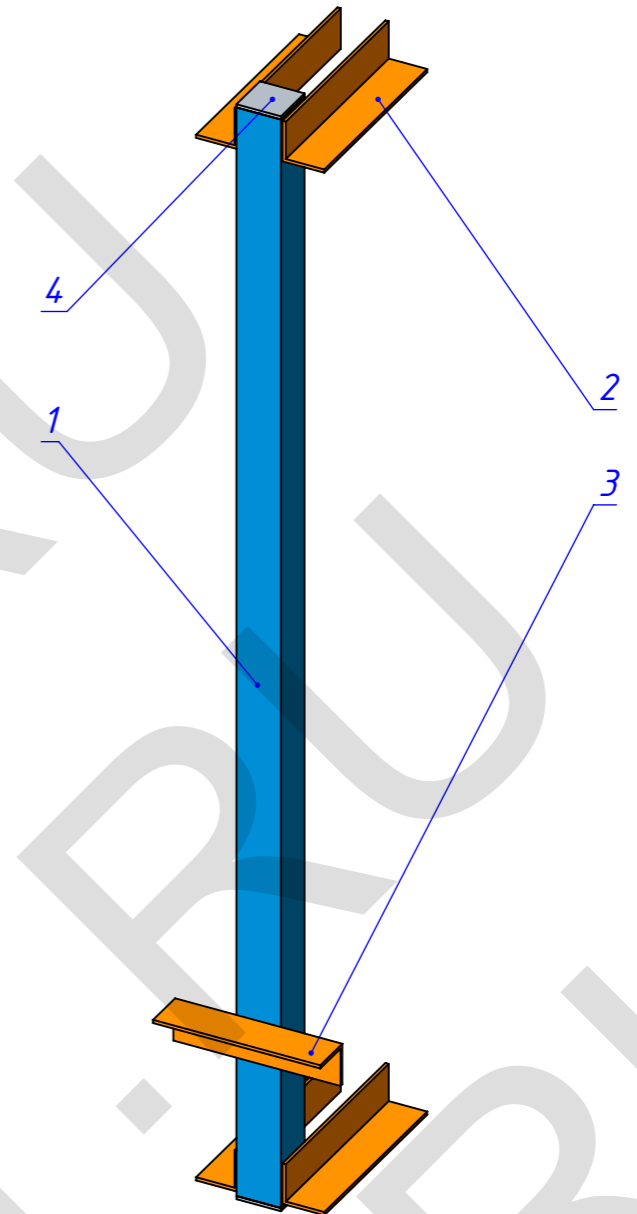
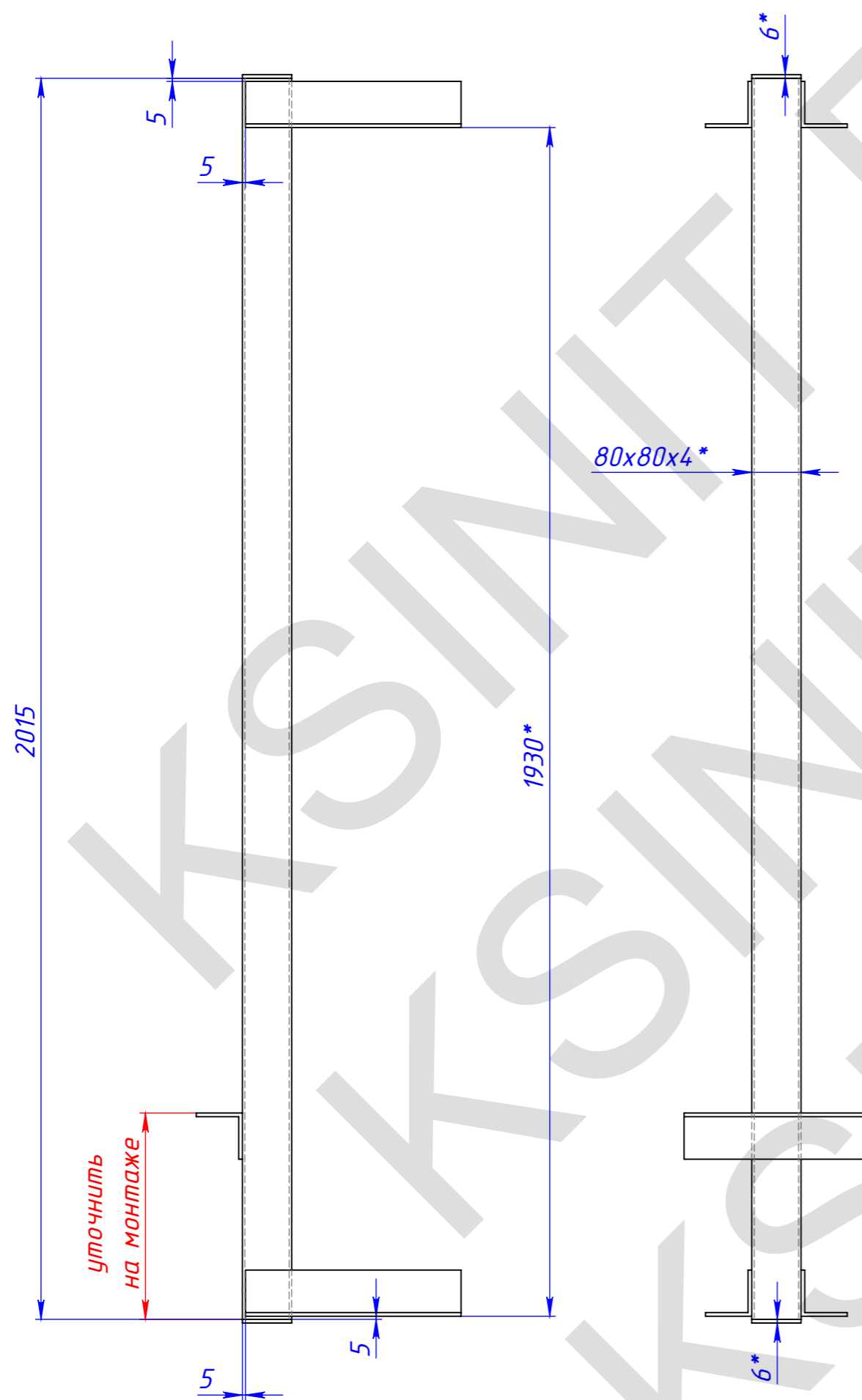
Лит.	Масса	Масштаб
Лист 10		Листов 15

**ООО "ПФ "АДМ"**





Инд. № подл.	Подпись и дата	Взам. инв. №	Инв. № дубл.	Подпись и дата	Справ. №	Перв. примен.



*Примечание. Линейные размеры даны от концов труб (не от пластин!).*

- 1. \*Размеры для справок.
- 2. Сварные швы по ГОСТ5264-80 по контуру прилегания деталей.
- 3. Катет шва назначать по наименьшей толщине детали.

Поз.	Обозначение	Наименование	Описание	К-во
1		Труба 80x80x4 ГОСТ8639-82 Сталь 235	L=2015	1
2		Уголок 2-к 75x6 ГОСТ8509-86 Сталь 235	L=350	4
3		-----	L=300	1
4		Полоса 2-к 80x6 ГОСТ 103-76 Сталь 235	L=80	2

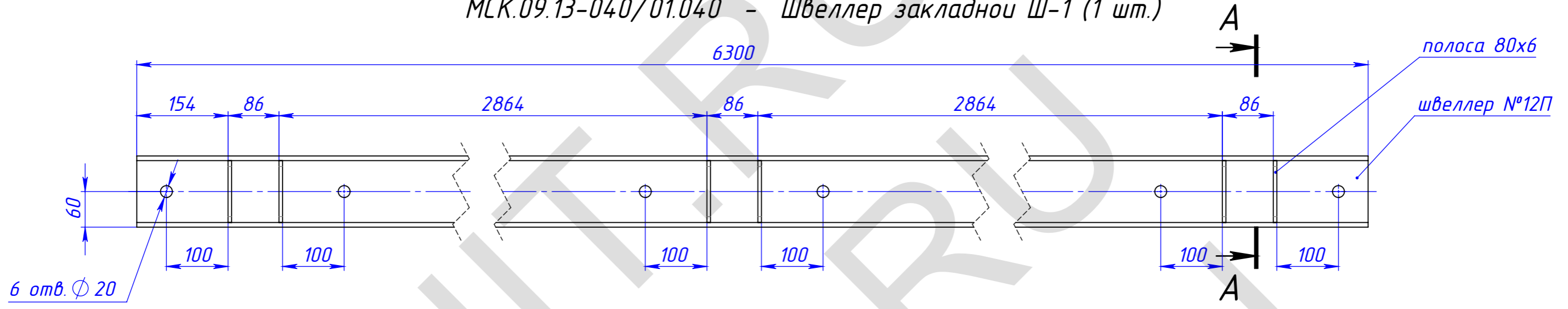
  

<b>МСК.09.13-040/01.030</b>				
Изм	Лист	№ докум.	Подп.	Дата
		Тришин		27.09.2013
Разраб.				
Пров.				
Т.контр.				
Нач. КБ				
Н.контр.				
Утв.				

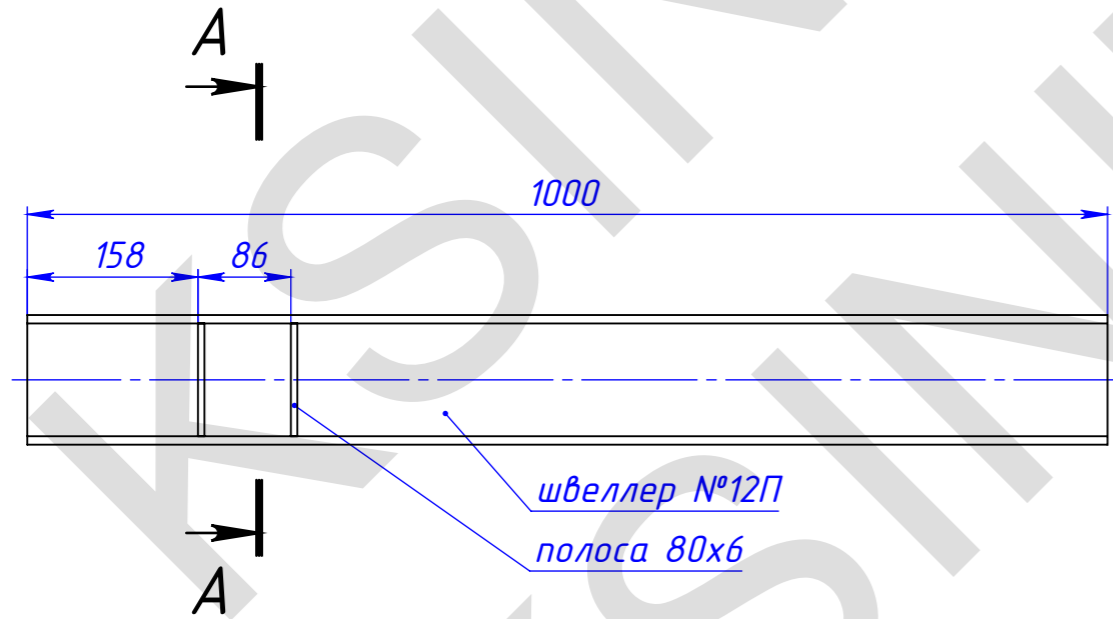
  

<b>Кронштейн КР-2</b>		
Лит.	Масса	Масштаб
Лист 12		Листов 15
<b>ООО "ПФ "АДМ"</b>		

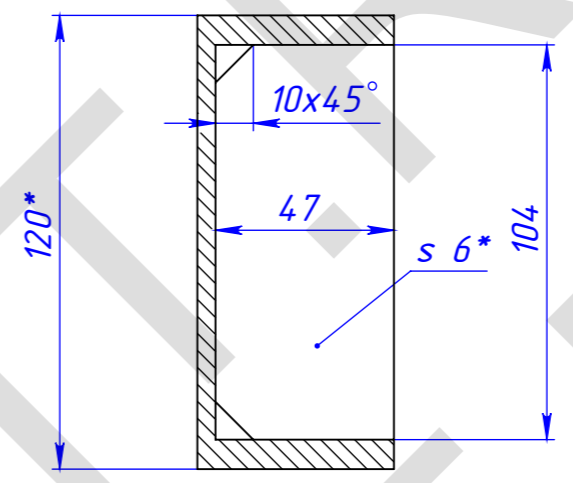
МСК.09.13-040/01.040 - Швеллер закладной Ш-1 (1 шт.)



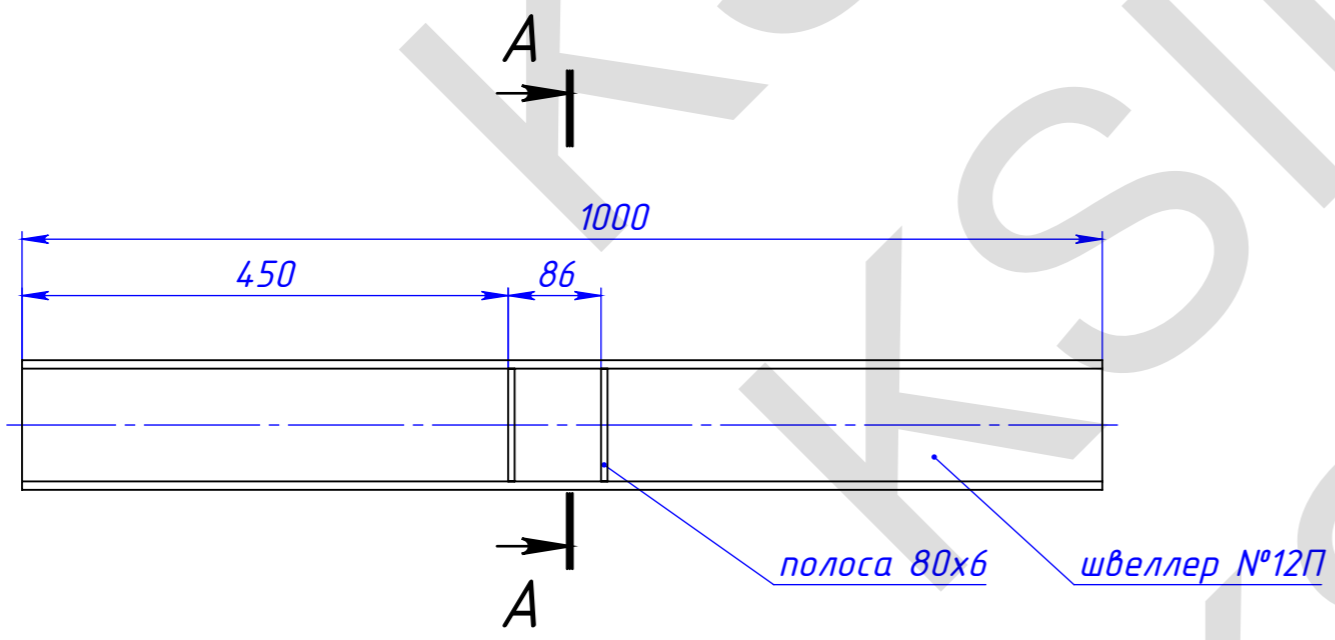
МСК.09.13-040/01.050 - Швеллер закладной Ш-2 (1 шт.)



A-A



МСК.09.13-040/01.060 - Швеллер закладной Ш-3 (2 шт.)



- \*Размеры для справок.
- Сварные швы по ГОСТ5264-80 по контуру прилегания деталей.
- Катет шва назначать по наименьшей толщине детали.

					МСК.09.13-040/01.040			
Изм	Лист	№ докум.	Подп.	Дата	Швеллеры закладные	Лит.	Масса	Масштаб
Разраб.	Тришин			27.09.2013				
Пров.								
Т.контр.								
Нач. КБ								
Н.контр.								
Утв.								
						Лист 13		Листов 15
						ООО "ПФ "АДМ"		

Перв. примен.  
Справ. №  
Подпись и дата  
Изм. № дубл.  
Взам. инв. №  
Подпись и дата  
Изм. № подл.

Перв. примен.

Справ. №

Подпись и дата

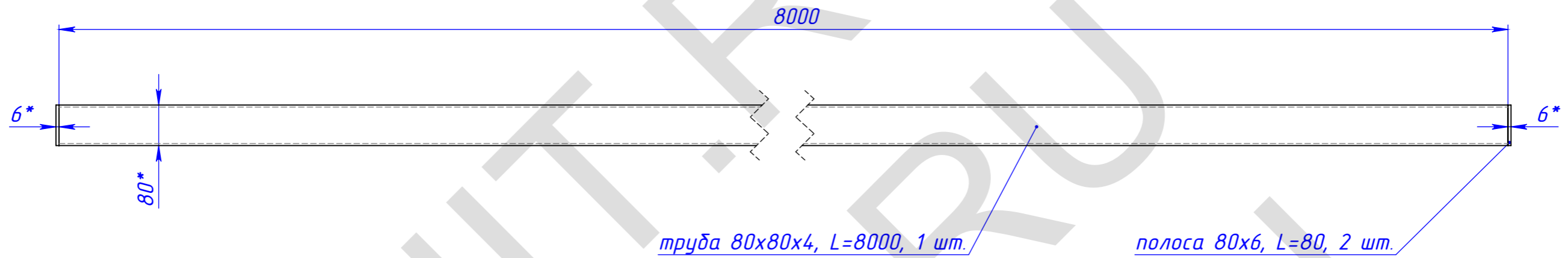
Инв. № дубл.

Взам. инв. №

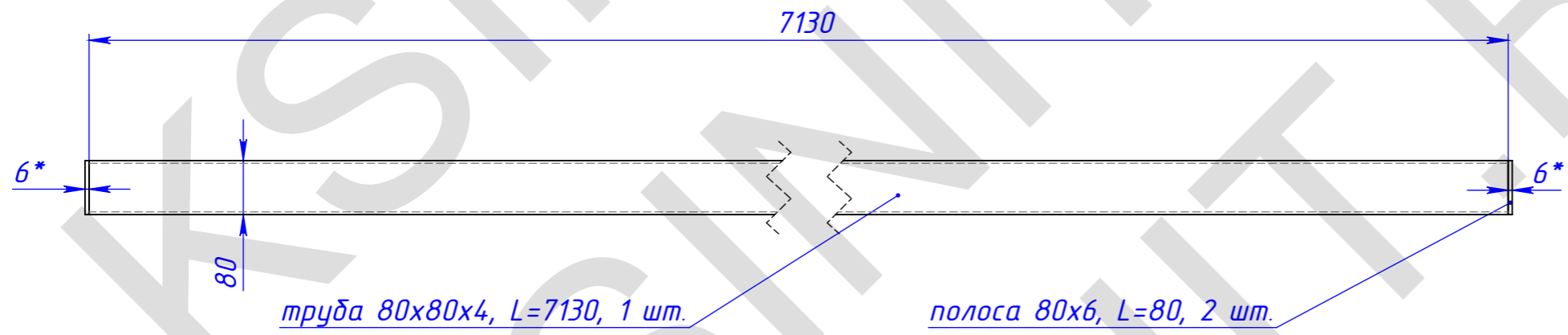
Подпись и дата

Инв. № подл.

МСК.09.13-040/01.070 - Балка-8000 (1 шт.)



МСК.09.13-040/01.080 - Балка-7130 (1 шт.)



1. \*Размеры для справок.
2. Сварные швы по ГОСТ5264-80 по контуру прилегания деталей.
3. Катет шва назначать по наименьшей толщине детали.
4. Допускается стыковать участки труб с обваркой мест стыка кольцевым замкнутым швом.

					МСК.09.13-040/01.070			
Изм	Лист	№ докум.	Подп.	Дата	Балки	Лит.	Масса	Масштаб
Разраб.		Тришин		27.09.2013				
Пров.								
Т.контр.								
Нач. КБ								
Н.контр.								
Утв.								
						Лист 14		Листов 15
						000 "ПФ "АДМ"		

Перв. примен.

Справ. №

Подпись и дата

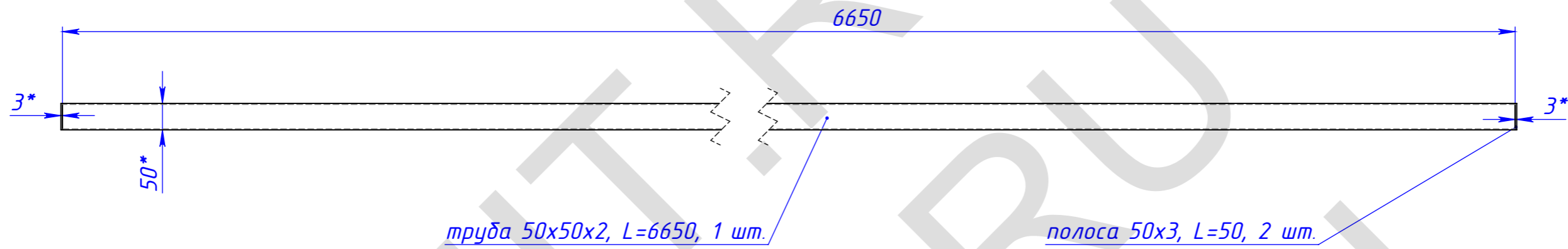
Инд. № дубл.

Взам. инв. №

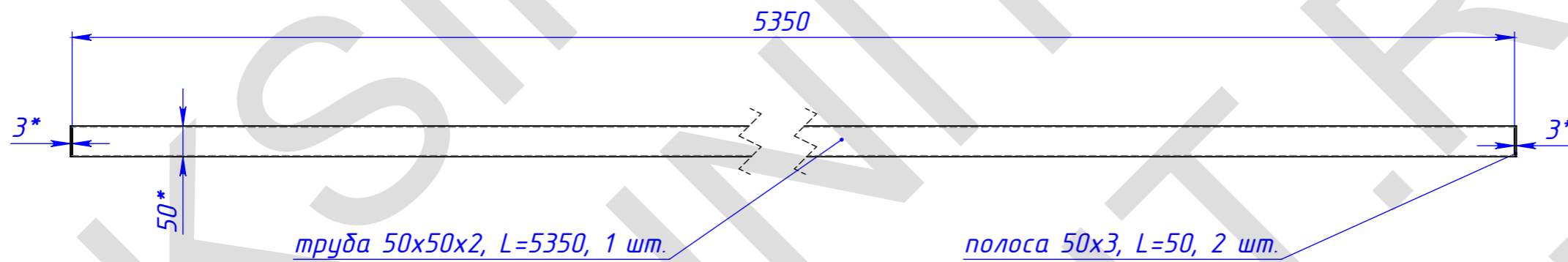
Подпись и дата

Инд. № подл.

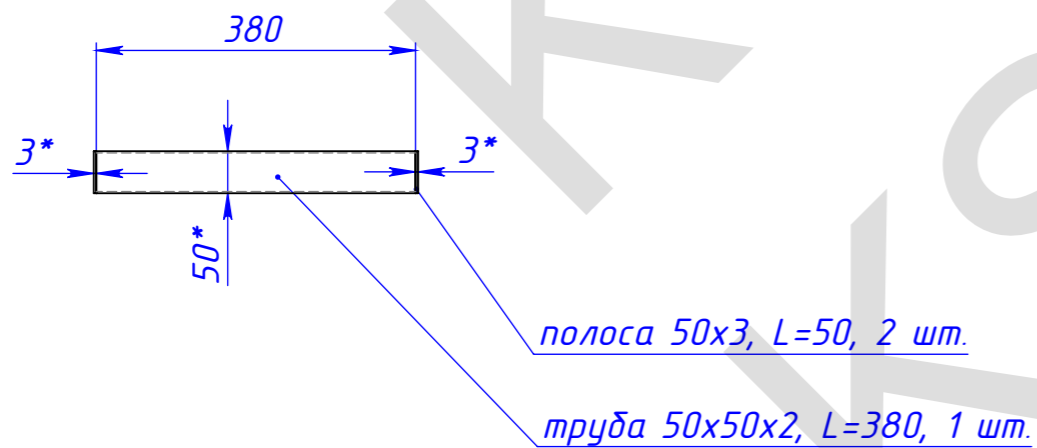
МСК.09.13-040/01.090 - Прогон-6650 (1 шт.)



МСК.09.13-040/01.100 - Прогон-5350 (1 шт.)

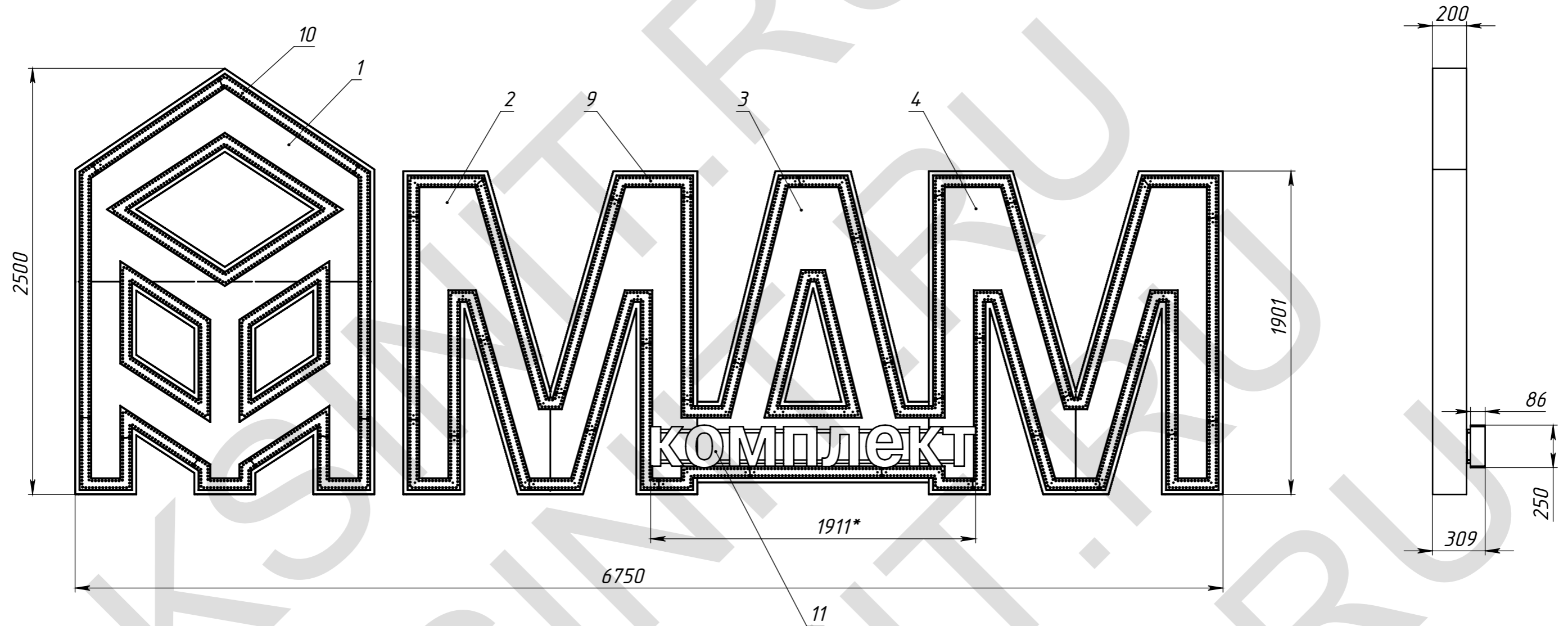


МСК.09.13-040/01.110 - Прогон-380 (1 шт.)



1. \*Размеры для справок.
2. Сварные швы по ГОСТ5264-80 по контуру прилегания деталей.
3. Катет шва назначать по наименьшей толщине детали.
4. Допускается стыковать участки труб с обваркой мест стыка кольцевым замкнутым швом.

					МСК.09.13-040/01.090			
Изм	Лист	№ докум.	Подп.	Дата	Прогоны	Лит.	Масса	Масштаб
Разраб.		Тришин		27.09.2013				
Пров.								
Т.контр.								
Нач. КБ								
Н.контр.								
Утв.								
						Лист 15	Листов 15	
						ООО "ПФ "АДМ"		



Поз	Обозначение	Наименование	Описание	К-во
1	МСК.00.13-00/XXX	Логотип		1
2	МСК.00.13-00/XXX	Буква М-01		1
3	МСК.00.13-00/XXX	Буква Д		1
4	МСК.00.13-00/XXX	Буква М-02		1
5		Шайба А 8 ГОСТ 6958-78		16
6		Болт М8х60 ГОСТ 7798-70		8
7		Шайба 8 ГОСТ 6402-70		8
8		Гайка М8 ГОСТ 5915-70		8
9	МСК.00.13-00/XXX	Световые панели МДМ СБ		1
10	МСК.00.13-00/XXX	Световые панели Л СБ		1
11	МСК.00.13-00/XXX	Буквы КОМПЛЕКТ		1
12		Шайба А 10 ГОСТ 6958-78		8
13		Гайка М10 ГОСТ 5915-70		8



Изометрический вид спереди



АКП 3 мм

Оцинкованная сталь 0,5 мм  
(порошковая покраска)

A (1 : 5)

A

Объемные световые  
клееные буквы

Профиль Elkamet F-обр.

Светодиодные пиксели  
(шаг-20 мм)

АКП 3 мм

Изм.	Лист	№ докум.	Подп.	Дата

Выписка 0В

Копировал

Перв. примен.

Справ. №

Подпись и дата

Инд. № дудл.

Взам. инв. №

Подпись и дата

Инд. № подл.

Изометрический вид сзади



Объемный каркас  
Труба ст. 20x20x1,5

Блоки питания 220/12 В

Перв. примен.

Справ. №

Подпись и дата

Инд. № дудл.

Взам. инв. №

Подпись и дата

Инд. № подл.

Изм.	Лист	№ докум.	Подп.	Дата

Выписка 0В

МСК.00.13-00/XXX