

ООО "ПФ "АДМ"

Рабочий проект

Крышная световая
информационная конструкция
"МЕБЕЛЬ"

Габаритные размеры: 7865x1000 мм

Адрес установки: г. Москва, ул Б.Семеновская, д.10

ШИФР: МСК.03.15-035

Разработал:

Морозихин Р.В.

Москва, 2015

Ведомость чертежей основного комплекта проектной документации

Общие данные

№	Обозначение	Наименование	Примечание
1	МСК.03.15-035/ОД	Общие данные	Лист 1
2	МСК.03.15-035/МК	Общий вид	Лист 2-6
3	МСК.03.15-035/ОП-1	Опорная база ОП-1	Лист 7
4	МСК.03.15-035/ОП-2	Опорная база ОП-2	Лист 8
5	МСК.03.15-035/ОП-3	Опорная база ОП-3	Лист 9
6	МСК.03.15-035/ОП-4	Опорная база ОП-4	Лист 10
7	МСК.03.15-035/200	Стойка	Лист 11
8	МСК.03.15-035/100	Балка	Лист 12
9	МСК.03.15-035/300	Подкос	Лист 13
10	МСК.03.15-035/500	Подкос-02	Лист 14
11	МСК.03.15-035/700	Распорка	Лист 15
12	МСК.03.15-035/720	Проушина	Лист 16
13	МСК.03.15-035/400	Ползун	Лист 17
14	МСК.03.15-035/210	Серьга	Лист 18
15	МСК.03.15-035/С-01	Секция-01	Лист 19
16	МСК.03.15-035/С-01КМ	Подрамник секции С-01	Лист 20
17	МСК.00.13-00/XXX	Зацеп подрамника	Лист 21
18	МСК.03.15-035/С-02	Секция С-02	Лист 22
19	МСК.03.15-035/С-02КМ	Подрамник секции С-02	Лист 23
20	МСК.03.15-035/С-03	Секция С-03	Лист 24
21	МСК.03.15-035/С-03КМ	Подрамник секции С-03	Лист 25
22	МСК.03.15-035/Ф.000	Комплект фиксации от скольжения	Лист 26

Проект крышной световой информационной конструкции :

- Основание для проектирования:
- Исходные данные.
 - Адрес объекта: г. Москва, ул. Б. Семеновская, д.10
 - Результаты замеров на месте.
 - Техническое задание
 - Проектная документация разработана в соответствии с нормативными документами по строительству, действующими на территории РФ.
- Конструктивное решение

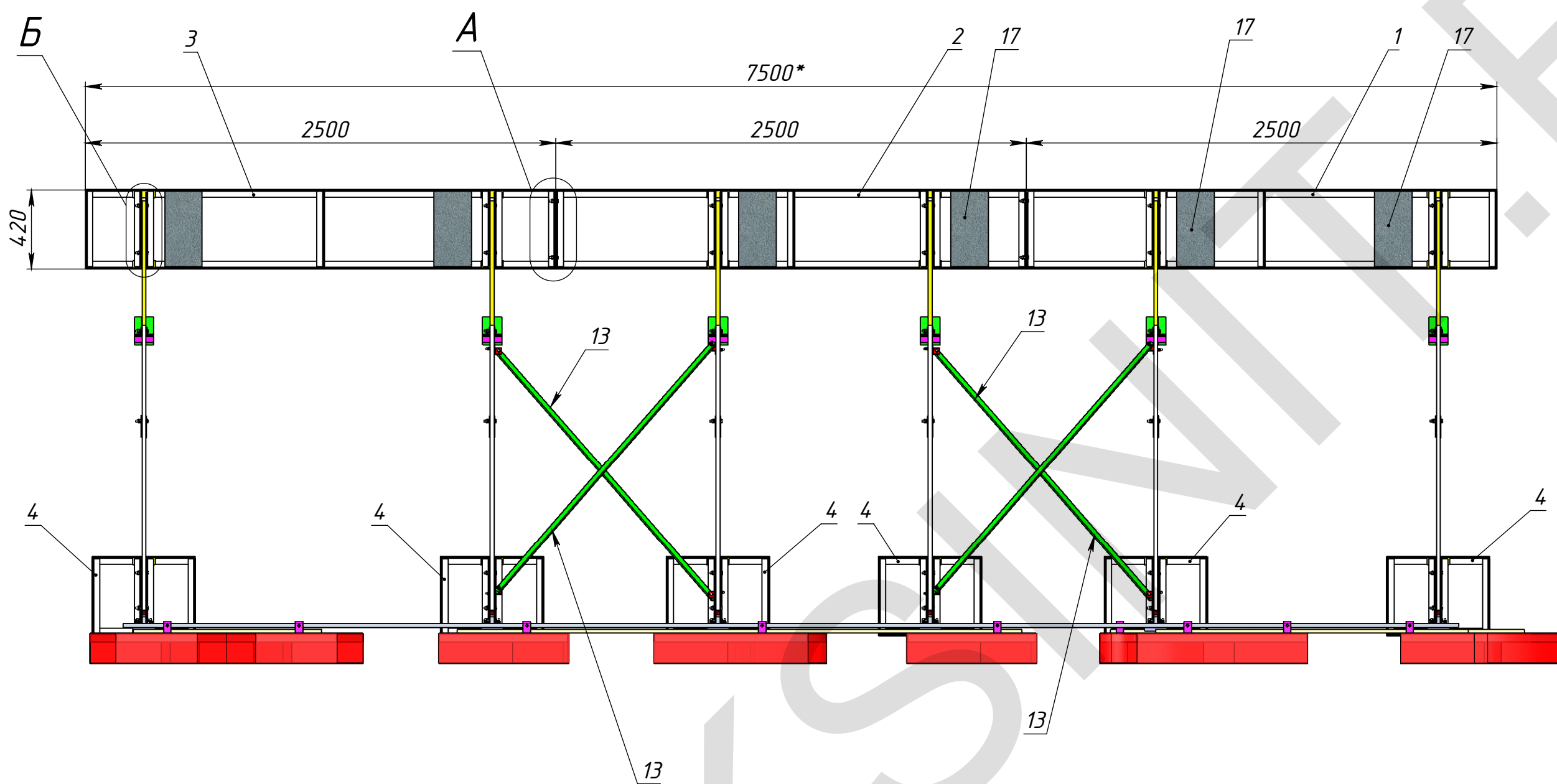
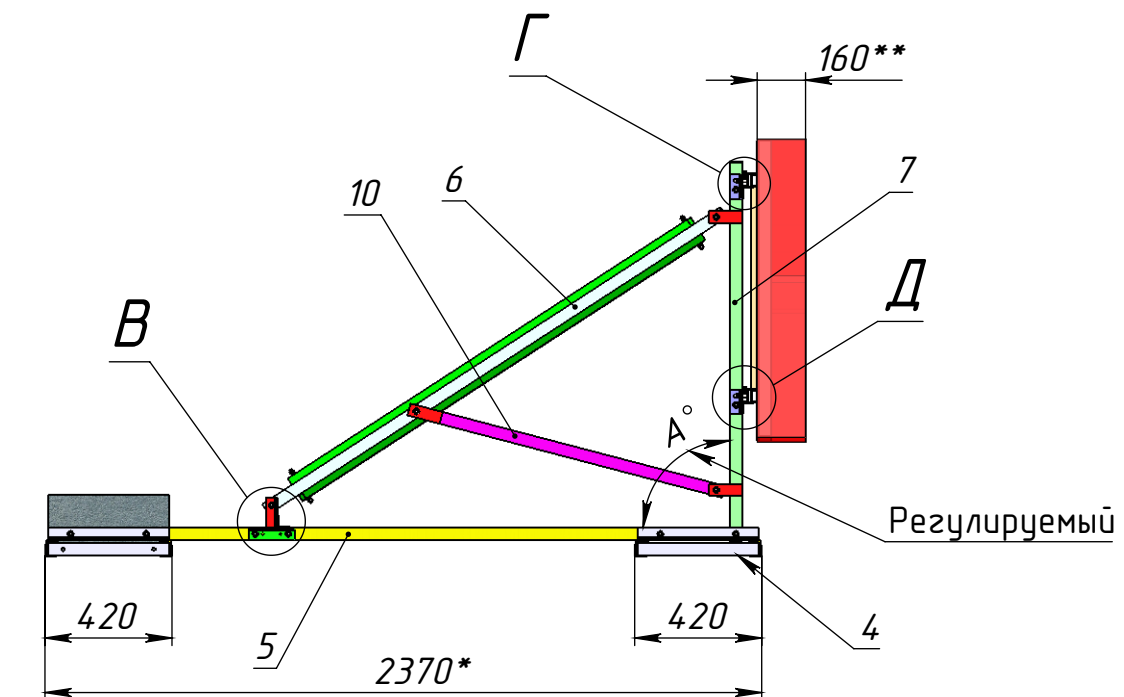
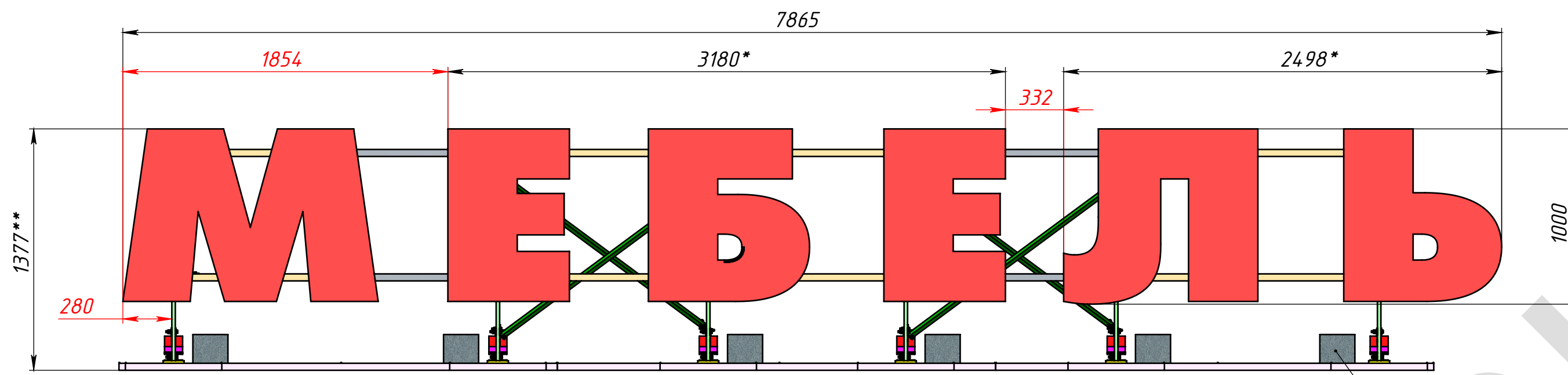
Информационная конструкция представляет собой объемные световые буквы, расположенные на монтажной металлоконструкции

 - Буквы "МЕБЕЛЬ"

Габаритные размеры: 7865x1000 мм
 Лицевая поверхность - Акриловое стекло 3 мм
 Задняя стенка: ПВХ 8 мм.
 Боковая поверхность: Акриловое стекло 3 мм
 Тип подсветки: светодиодные модули
 Напряжение питания светодиодных модулей: 12 В.
 - Монтажная металлоконструкция - стальная ферменная конструкция на противобесах
- Указания к разработке чертежей, изготовлению и монтажу металлоконструкций.
 - Изготовление и монтаж конструкций производить в соответствии с требованиями:
 - ГОСТ 23118-99 "Конструкции стальные строительные. Общие технические условия";
 - СП53-101-98 "Изготовление и контроль качественных строительных конструкций";
 - МДС 53-1.2001 "Рекомендации по монтажу стальных строительных конструкций" (к СНиП 3.03.01-87;
 - Монтажные соединения на болтах класса точности В и монтажной сварке.
 - Материалы для сварки (заводской и монтажной) принимать по таблице 55, приложения 2 СНиП II-23-81 "Стальные конструкции. Нормы проектирования":
 - Применяемые электроды должны соответствовать ГОСТ 9467-75;
 - Категории и уровни качества сварных швов в соответствии с ГОСТ 23118-99.
 - Все монтажные соединения выполняются на болтах класса прочности 5.8, класса точности -В. Болты класса точности 5.8 (по ГОСТ 1759.4-87*), гайки (по ГОСТ 1759.5-87*); шайбы (по ГОСТ 18123-82*). Болты изготавливаются из стали марки 20 по ГОСТ 1050-88.
- Антикоррозийная защита
 - Защиту металлоконструкций от коррозии производить на заводе-изготовителе двумя слоями эмали ПФ-115 по ГОСТ 25129-82 по грунту ГФ-01 - 1 слой, общей толщиной 25 мкм.
 - Поверхности металлоконструкций должны иметь третью степень очистки от окислов по ГОСТ 9.402-80* и первую степень обезжиривания. Работы по окраске конструкций производить в соответствии со СНиП 3.04.03-85 "Правила производства и приемки работ. Защита стальных конструкций от коррозии" и ГОСТ 12.3.035-84 "Работы окрасочные. Требования безопасности".
 Качество лакокрасочного покрытия должно соответствовать V классу по ГОСТ 9.032-74*.
 - Места монтажных стыков после окончательного закрепления, а также элементы конструкций с нарушением заводской окраски, окрасить вышеуказанным покрытием.

Согласовано	ГИП	Инв. № дудл.	Взам. инв. №	Подпись и дата	Инв. № подл.
	Вед. арх.				

МСК.03.15-035/ОД					
Адрес: г. Москва, ул. Б. Семеновская, д.10					
Изм.	Лист	№ докум.	Подп.	Дата	
Исполнил		Моразихин		30.03.2015	Крышная световая информационная конструкция "МЕБЕЛЬ"
Проб.				30.03.2015	
ГИП				30.03.2015	
Нач. КБ					Стадия Лист Листов 2 26
Н.контр.					
Утв.					
Общие данные					ООО "ПФ "АДМ"



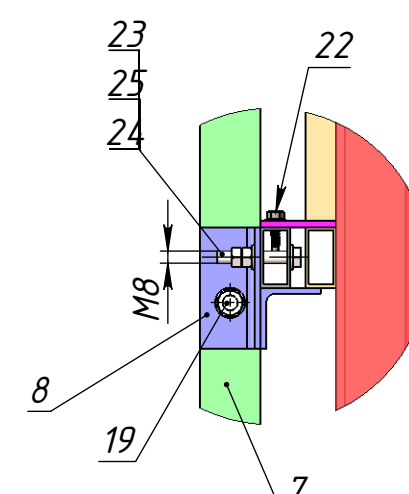
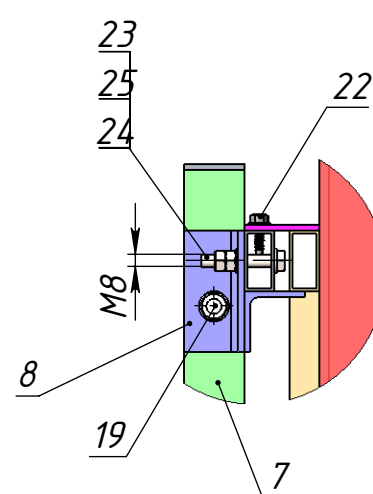
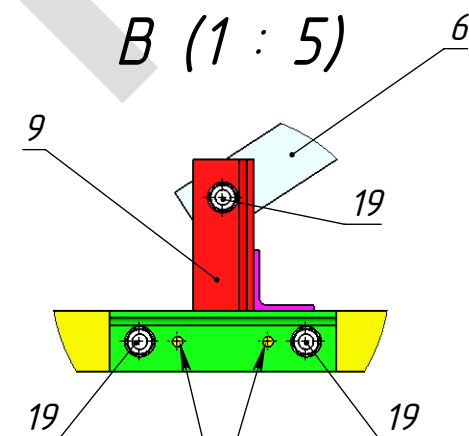
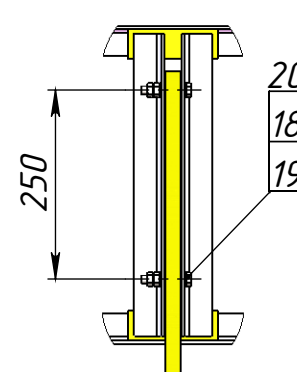
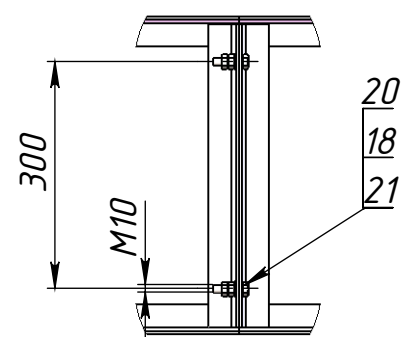
А (1 : 10)

Б (1 : 10)

В (1 : 5)

Г (1 : 5)

Д (1 : 5)

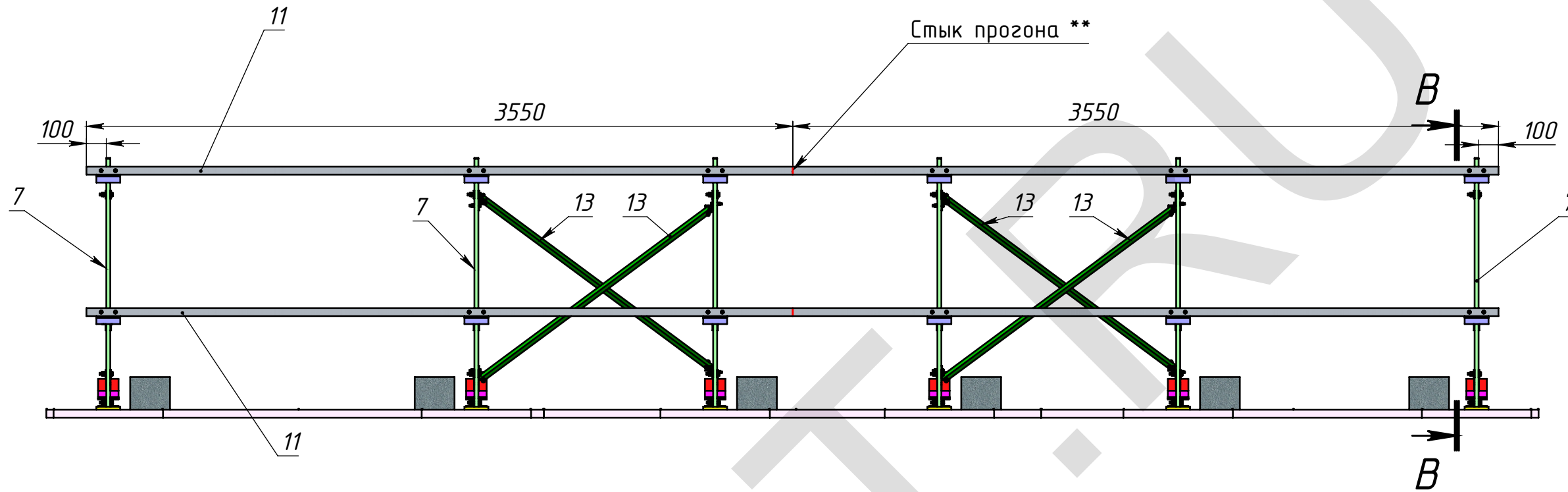


Отверстия для временной фиксации саморезом

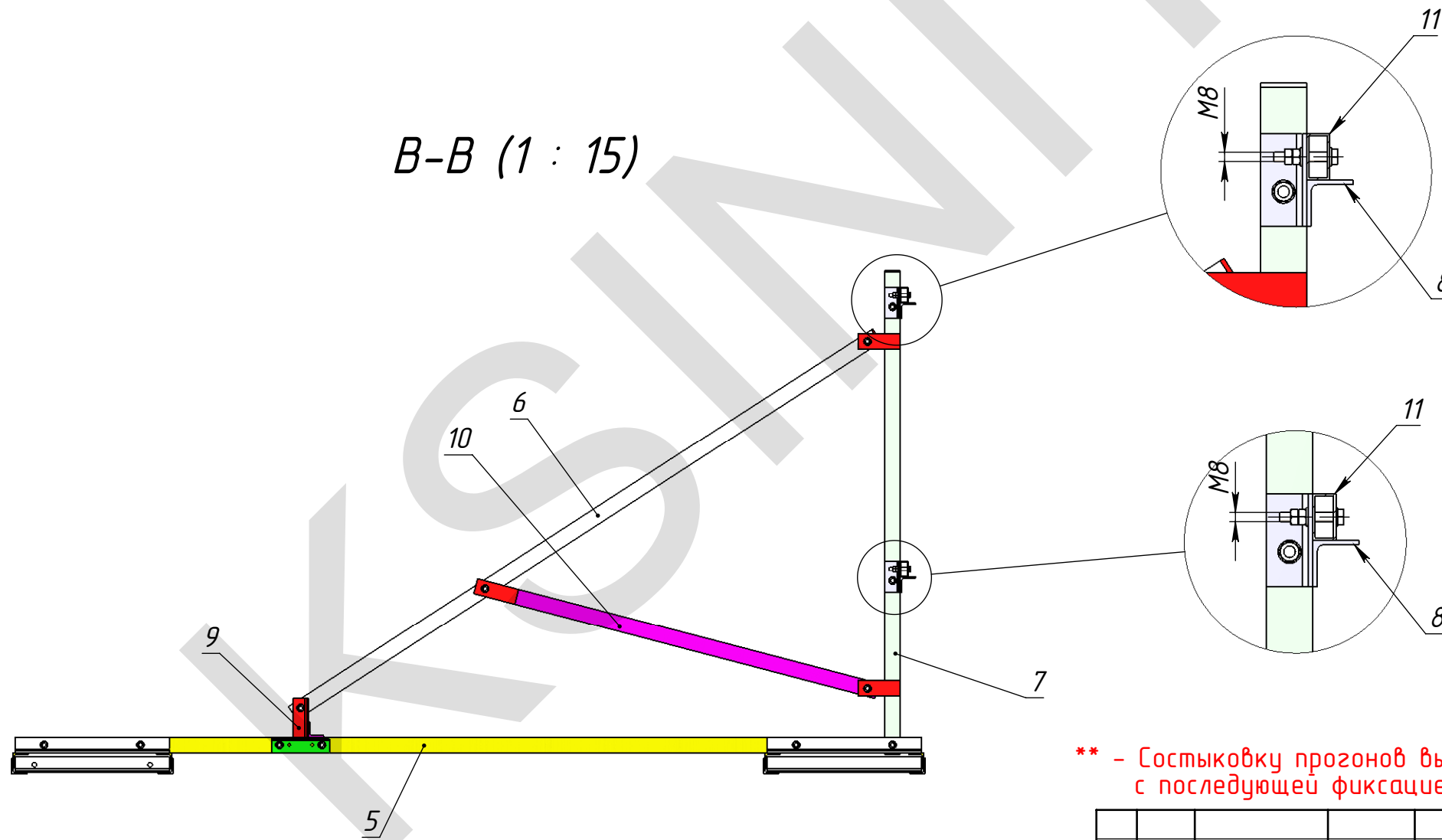
№п/п	Обозначение	Наименование	Описание	90/к-во
1	МСК.03.15-035/ОП-1	Опорная база ОП-01		1
2	МСК.03.15-035/ОП-2	Опорная база ОП-02		1
3	МСК.03.15-035/ОП-3	Опорная база ОП-03		1
4	МСК.03.15-035/ОП-4	Опорная база ОП-04		6
5	МСК.03.15-035/100	Опорная балка		6
6	МСК.03.15-035/300	Подкос		6
7	МСК.03.15-035/200	Стойка СТ-1		6
8	МСК.03.15-035/210	Серьга		12
9	МСК.03.15-035/400	Ползун		6
10	МСК.03.15-035/500	Подкос-02		6
11	МСК.03.15-035/600	Прогон-02	Труба 40x20x2 L=7100	2
12	МСК.03.15-035/720	Проушина ПР-01		8
13	МСК.03.15-035/700	Распорка Р-1		4
14	МСК.03.15-035/С-01	Секция М		1
15	МСК.03.15-035/С-02	Секция ЕБЕ		1
16	МСК.03.15-035/С-03	Секция ЛЬ		1
17		Блок пригрузочный бетонный	400x200x200 мм m=32 кг	6
18		Шайба С.10 ГОСТ 11371-78		152
19		Болт М10х60 ГОСТ 7798-70		72
20		Гайка М10 ГОСТ 5915-70		152
21		Болт М10х40 ГОСТ 7798-70		4
22		Саморез кров. 6,3x25		16
23		Шайба А.8 ГОСТ 11371-78		80
24		Болт М8х50 ГОСТ 7798-70		40
25		Гайка М8 ГОСТ 5915-70		80

МСК.03.15-035/МК

Изм	Лист	№ докум	Подп	Дата	Лит	Масса	Масштаб
Разраб	Марозихин			30.03.2015		618.56	1:25
Проб				30.03.2015			
Т.контр							
Нач.КБ				30.03.2015			
Н.контр							
Утв							
					Лист 3	Листов 26	
					ООО "ПФ "АДМ"		



B-B (1 : 15)



** - Состыковку прогонов выполнить через проставку из 2-ух труб 15x15 L=200 мм, с последующей фиксацией кров. саморезами 4,8x19

Изм.	Лист	№ докум.	Подп.	Дата

Перв. примен.

Справ. №

Подпись и дата

Инв. № дудл.

Взам. инв. №

Подпись и дата

Инв. № подл.

Перв. примен.

Справ. №

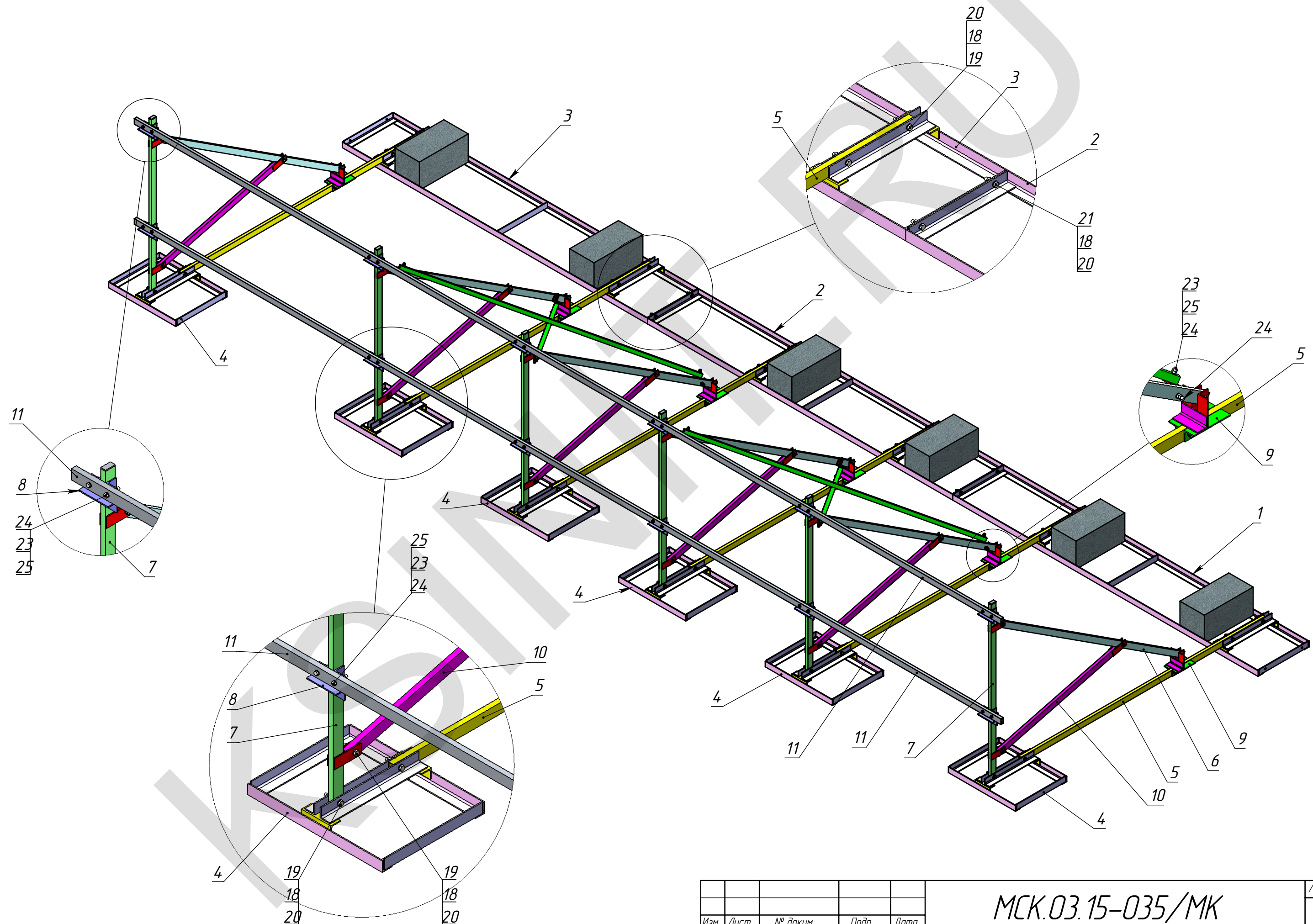
Подпись и дата

Инв. № дудл.

Взам. инв. №

Подпись и дата

Инв. № подл.



Изм.	Лист	№ докум.	Подп.	Дата

Перв. примен.

Спроб. №

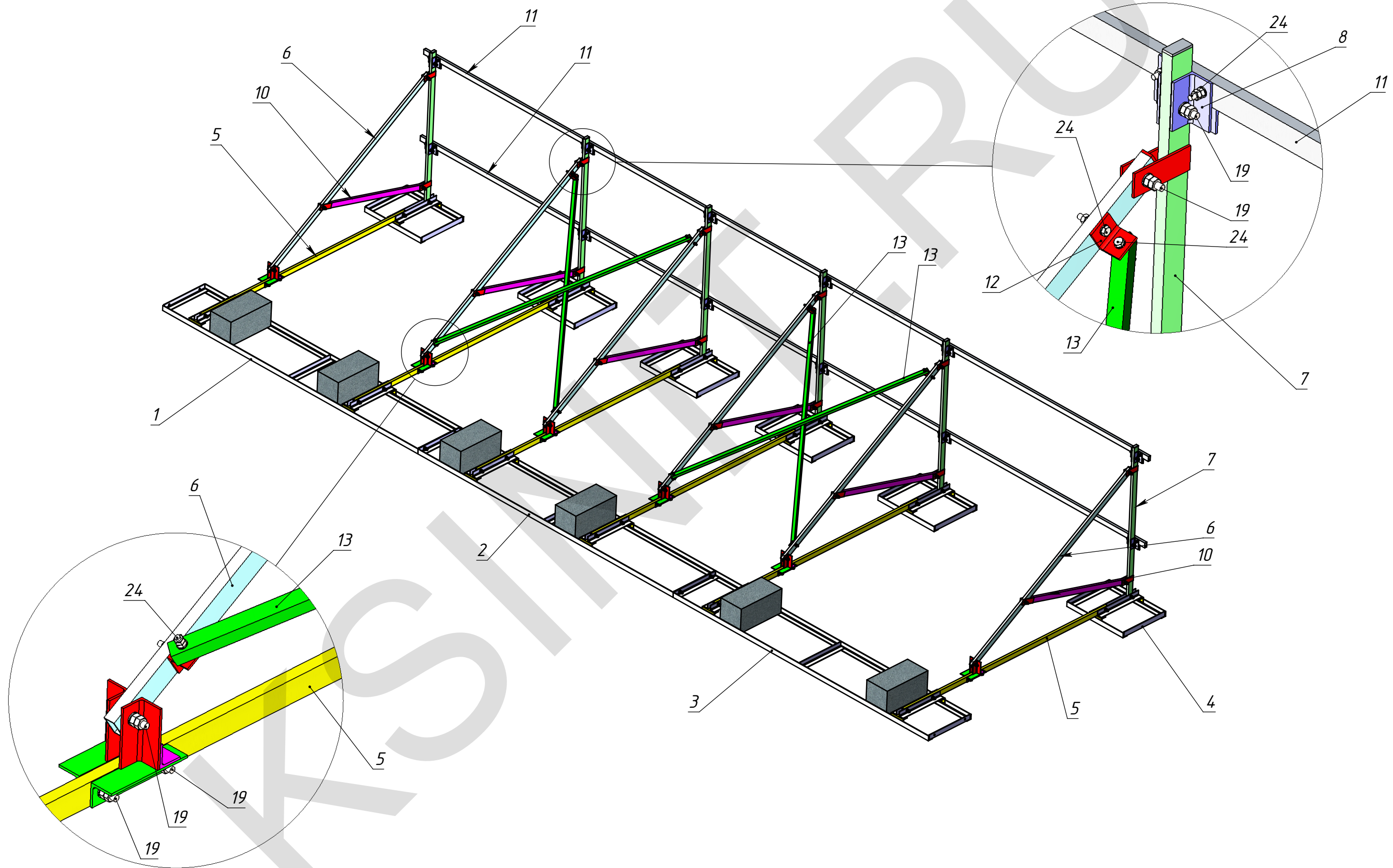
Подпись и дата

Изм. № дудл.

Взам. изм. №

Подпись и дата

Изм. № подл.



Изм.	Лист	№ докум.	Подп.	Дата

Крышная установка

Копировал

МСК.03.15-035/МК

Лист

6

Формат А3