

ООО "ПФ "АДМ"

Рабочий проект

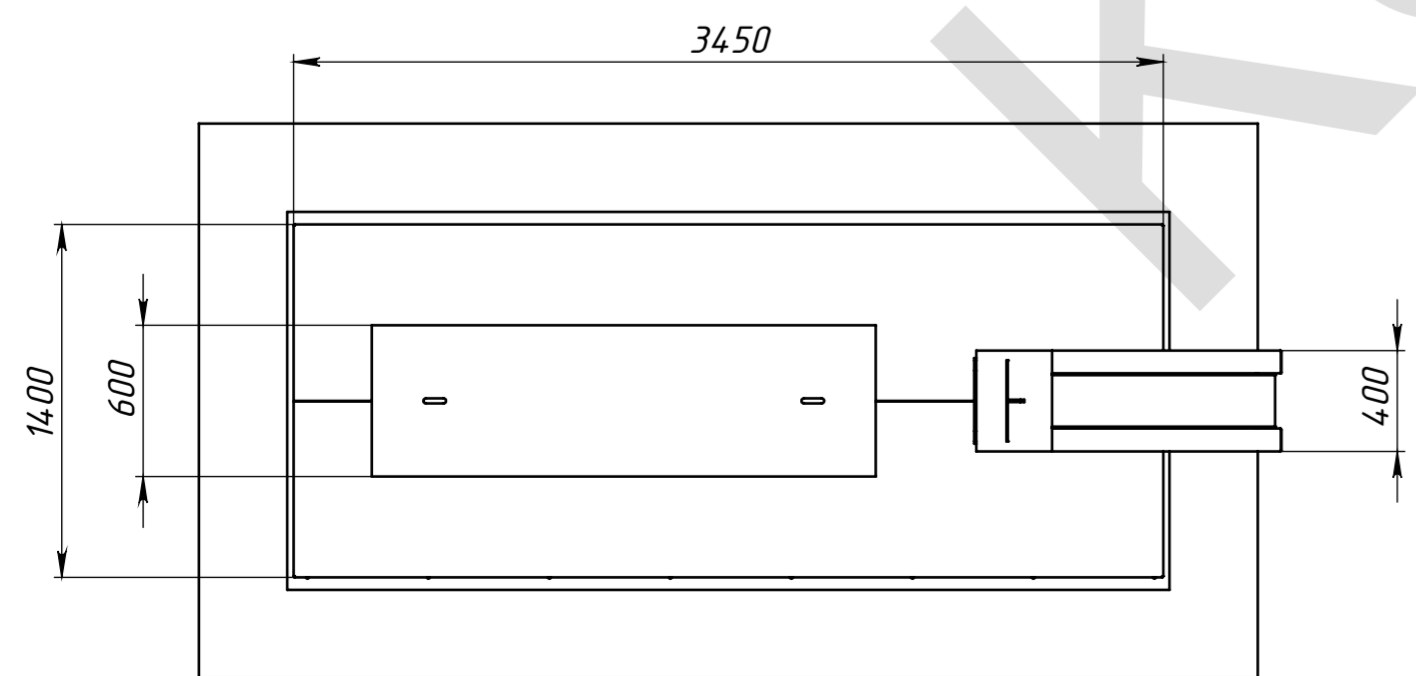
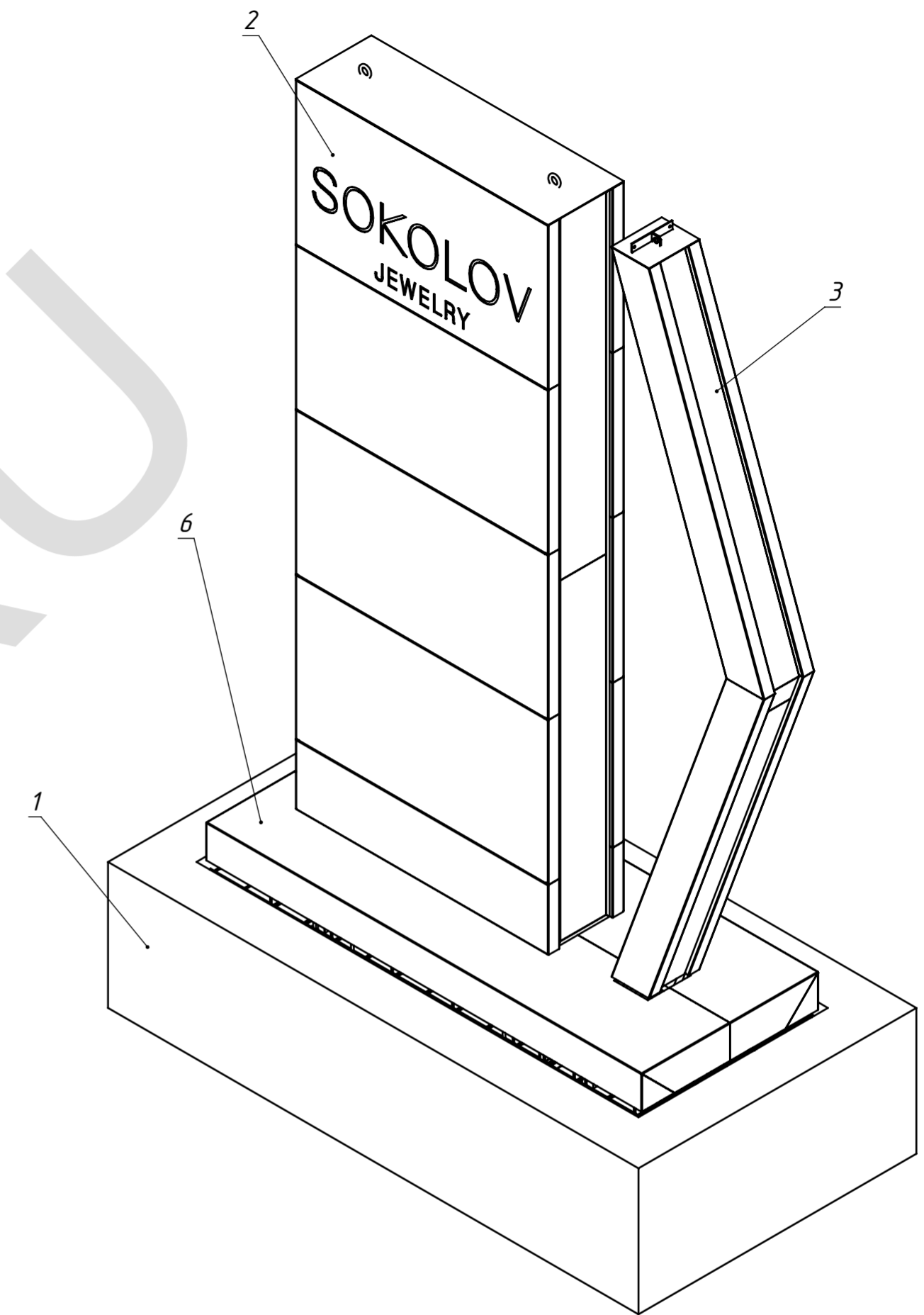
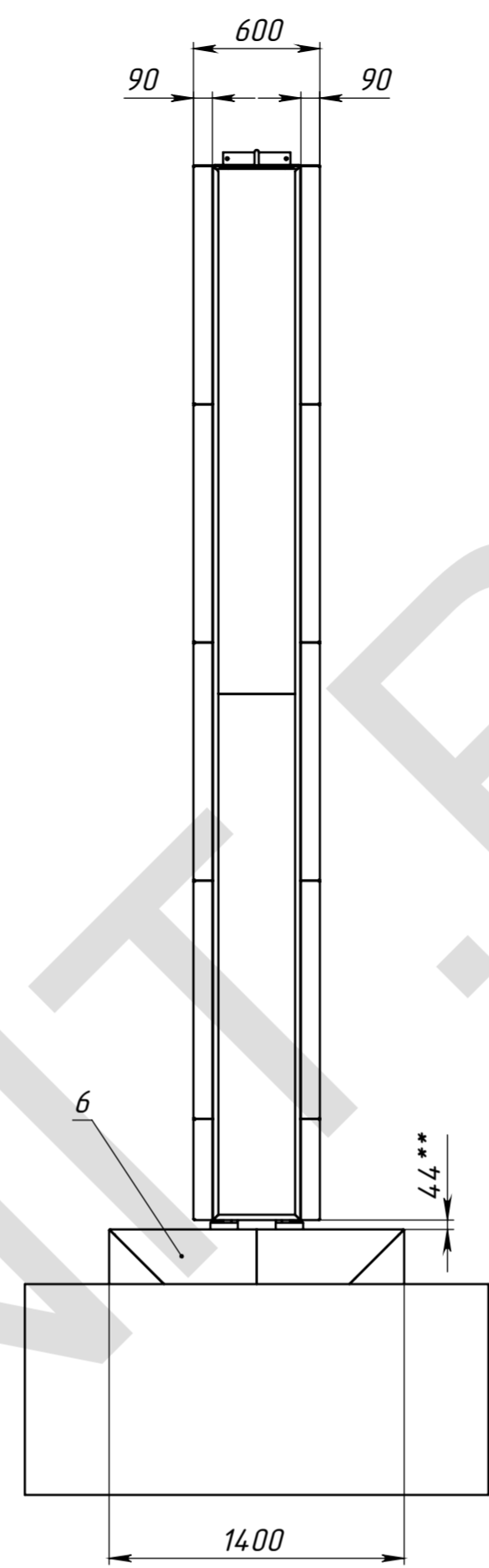
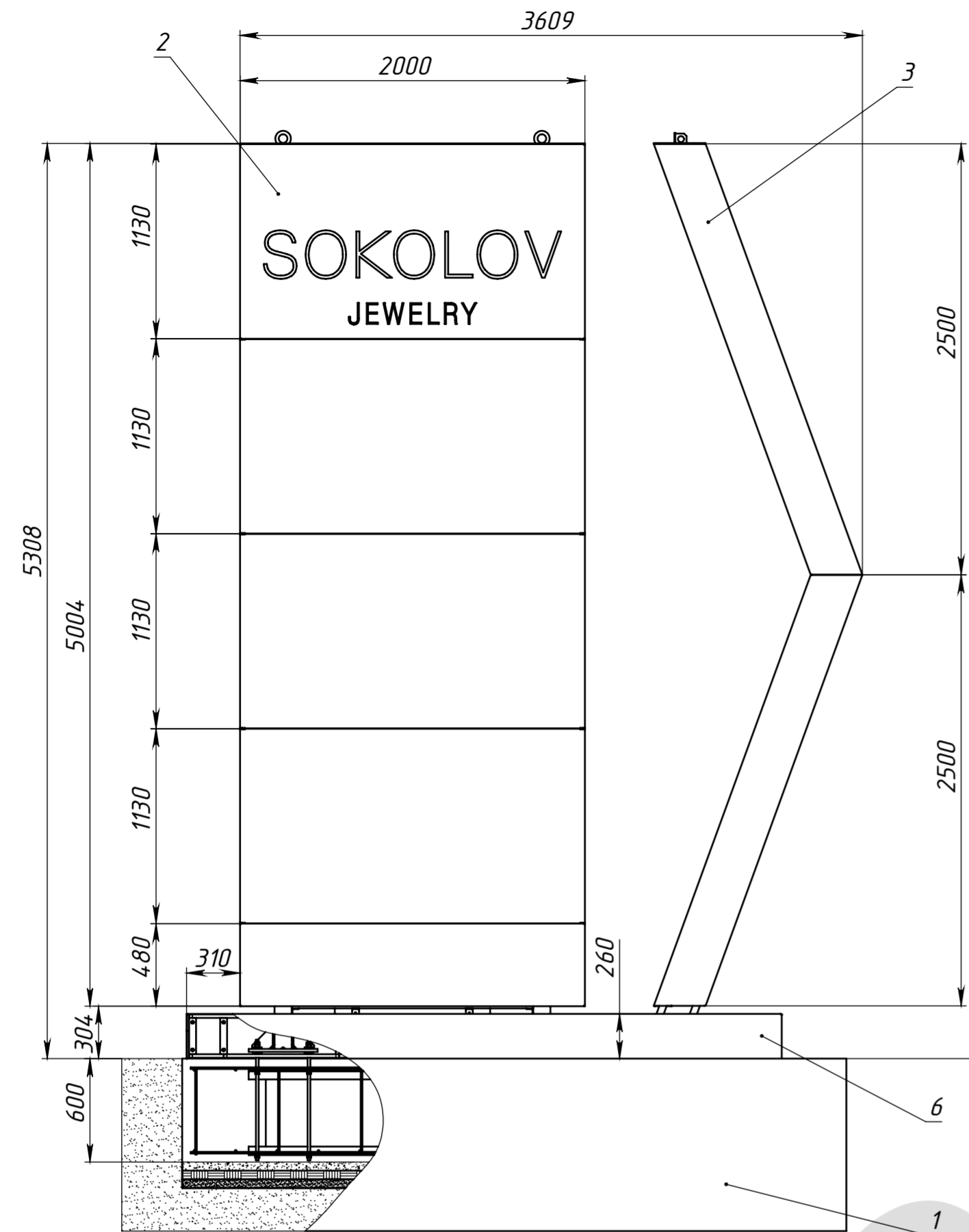
Отдельно стоящая
информационная конструкция
"SOKOLOV JEWELRY"

Габаритные размеры: 3610x500x600 мм
Адрес установки: Костромская область, Красносельский район, п. Красное-на-Волге

ШИФР: МСК.09.14.000

ГИП: Морозихин Р.В. _____

Москва, 2014

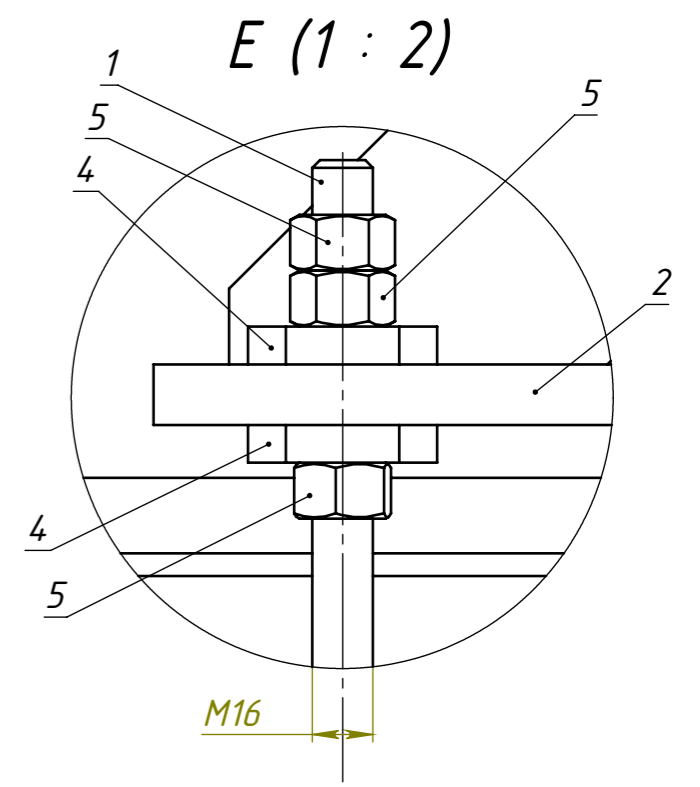
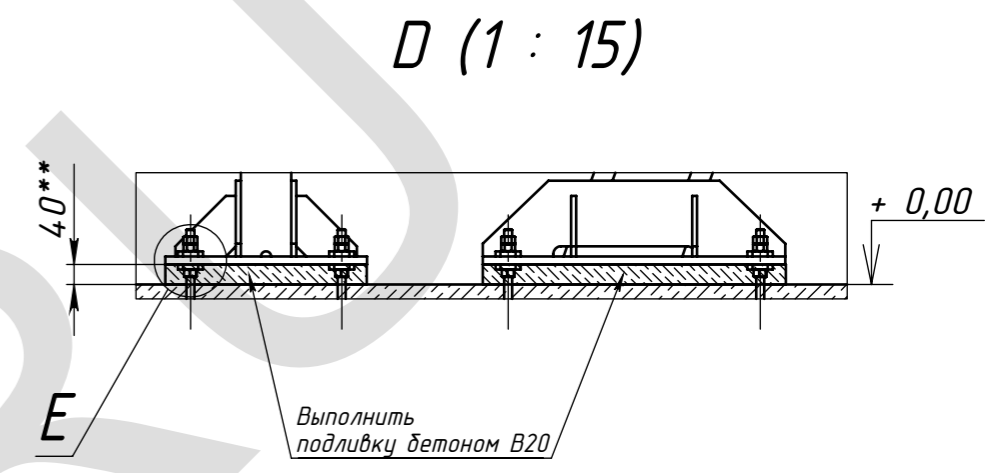
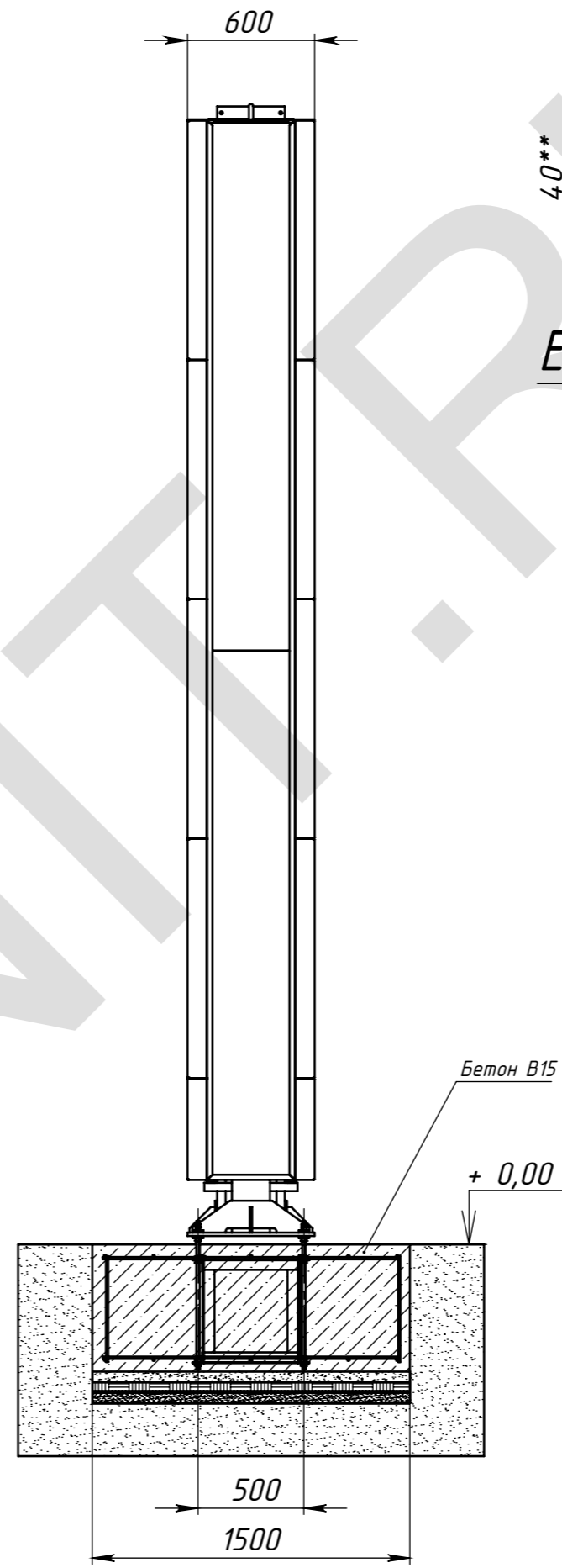
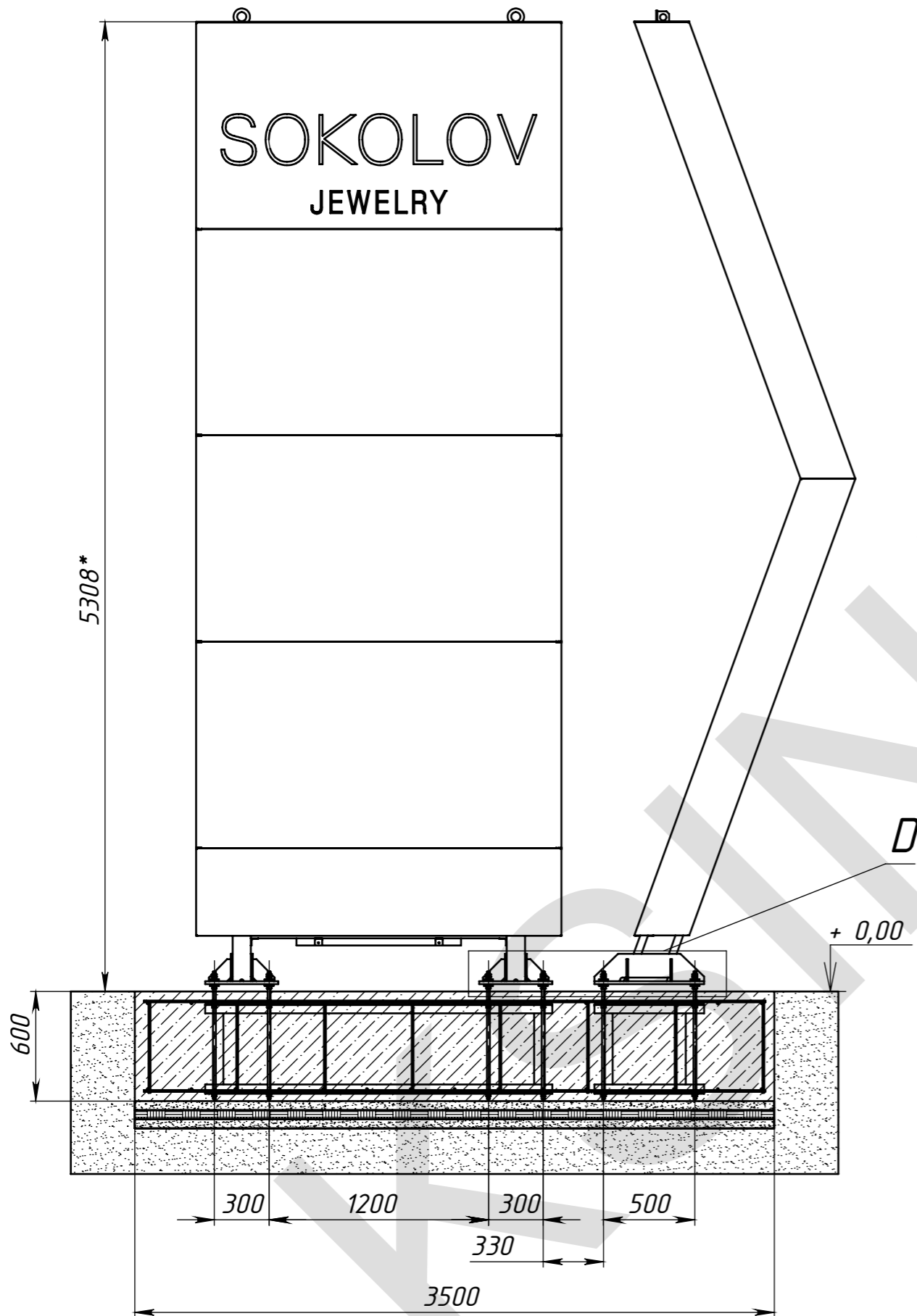


Лист 1 читать совместно с Листами 2 и 3

Поз	Обозначение	Наименование	Описание	К-во
1	МСК.00.13-00/XXX	Фундаментный блок		1
2	МСК.00.13-00/XXX	Пилон СБ		1
3	МСК.00.13-00/XXX	Стрелка СБ		1
4	МСК.00.13-00/XXXX	Шайба анкерная М16		24
5		Гайка М16 ГОСТ 5915-70		36
6	МСК.00.13-00/XXX	Цоколь СБ		1

МСК.00.13-00/XXX					Лит	Масса	Масштаб
Изм	Лист	№ докум	Подп	Дата	Общий вид		
		Марозихин		15.09.2014			
Проб				15.09.2014			
Т контр							
Нач. КБ				15.09.2014			
Н контр					Лист 2	Листов 7	
Утв					ООО "ПФ "АДМ"		

Перф. примен.
Спроб. №
Подпись и дата
Инв. № дубл.
Взам. инв. №
Подпись и дата
Инв. № подл.



Изм.	Лист	№ докум.	Подп.	Дата

Перв. примен.

Справ. №

Подпись и дата

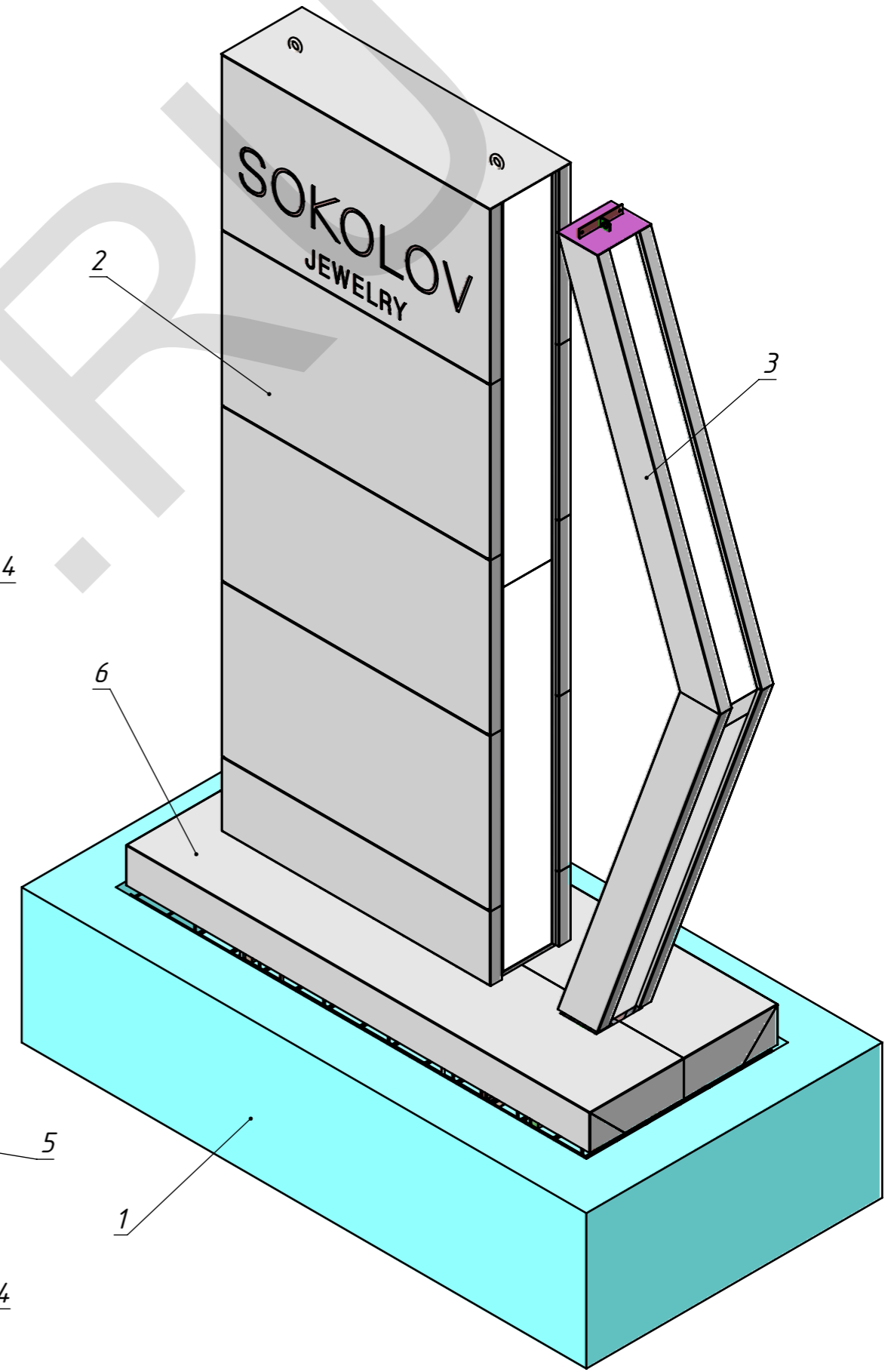
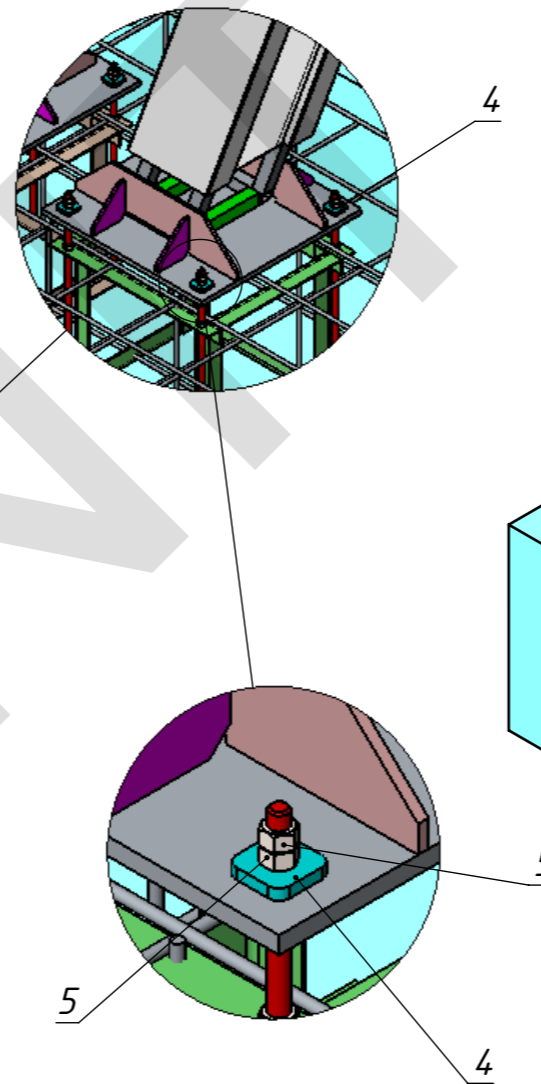
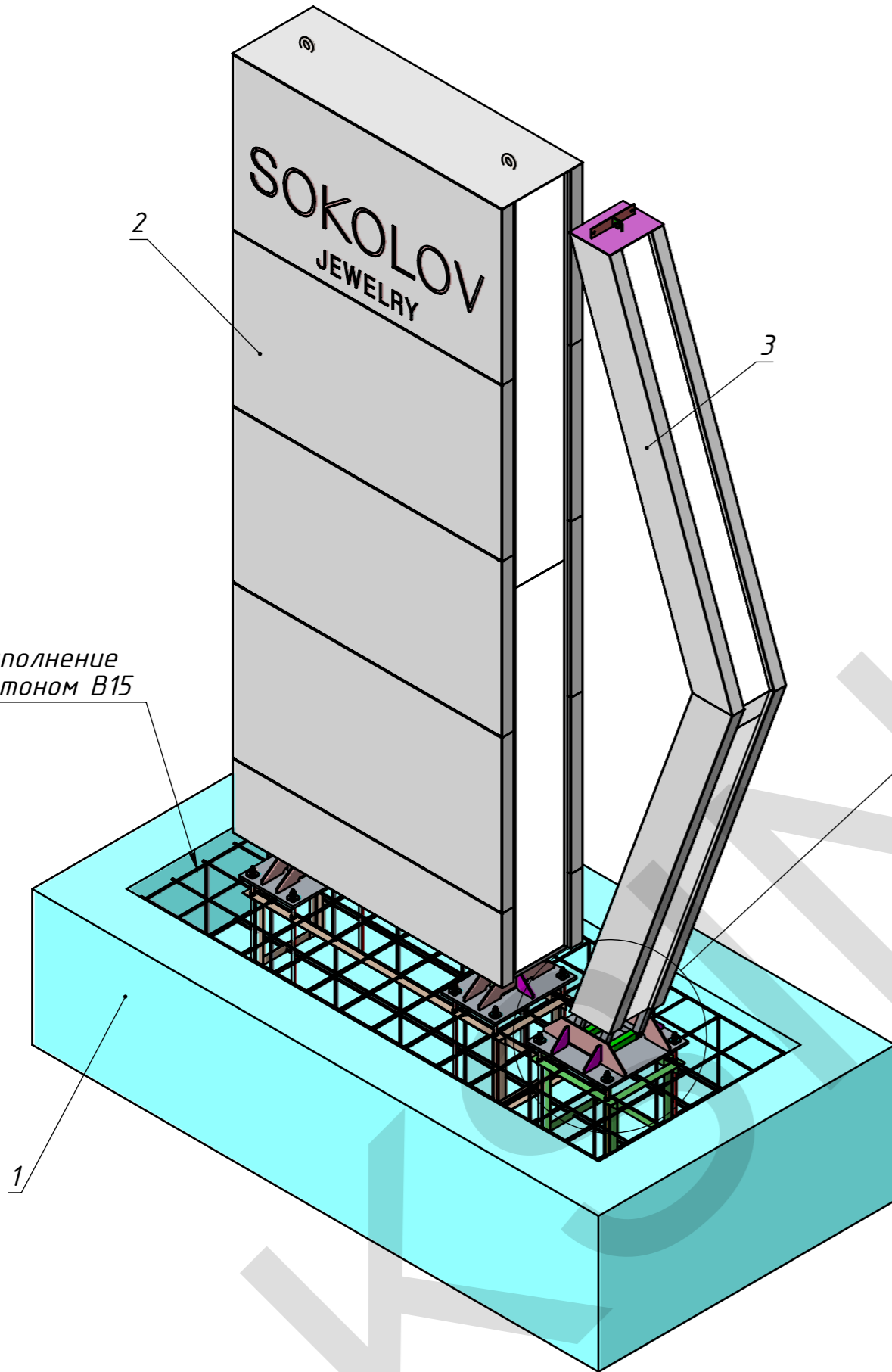
Инв. № дудл.

Взам. инв. №

Подпись и дата

Инв. № подл.

Заполнение бетоном В15



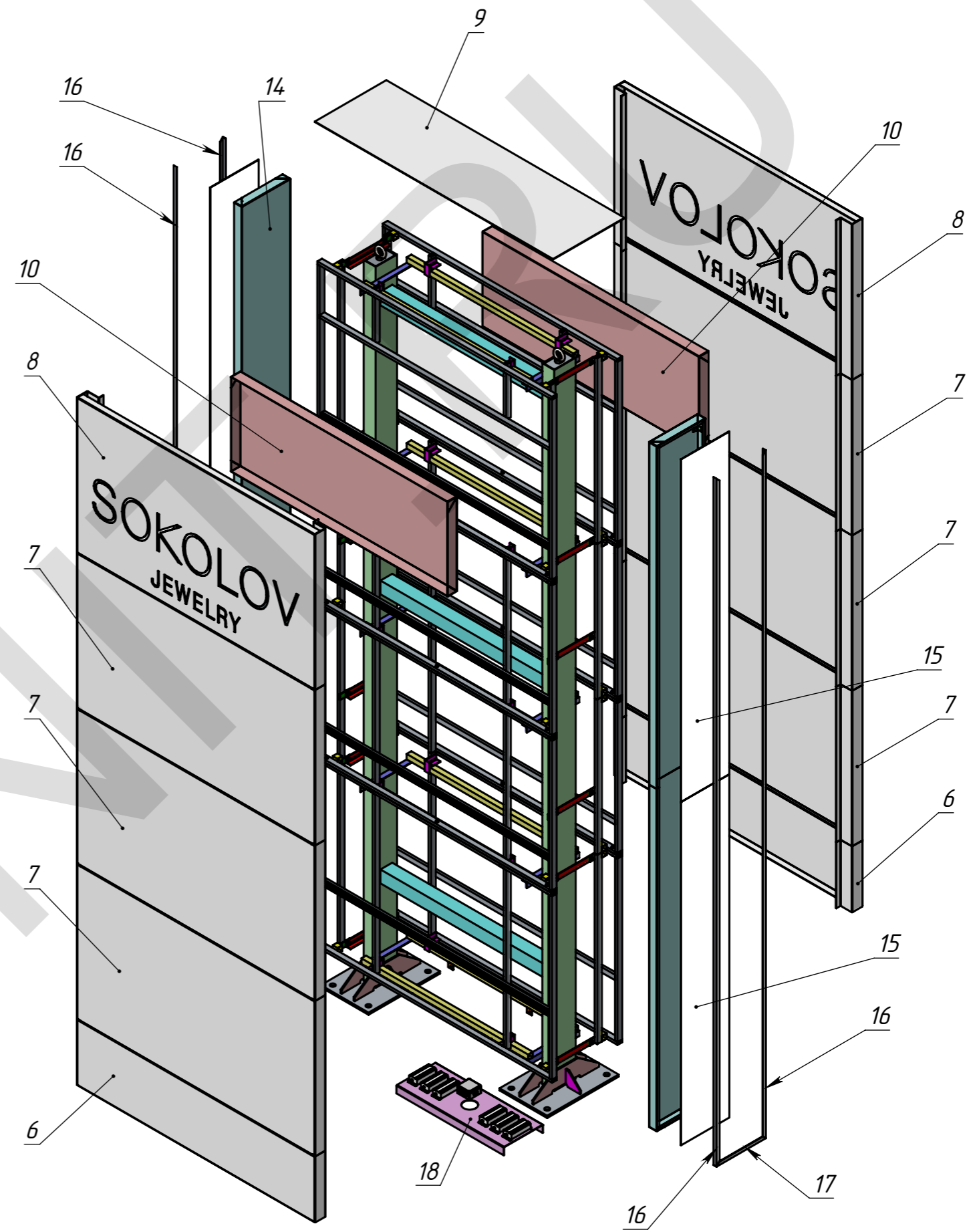
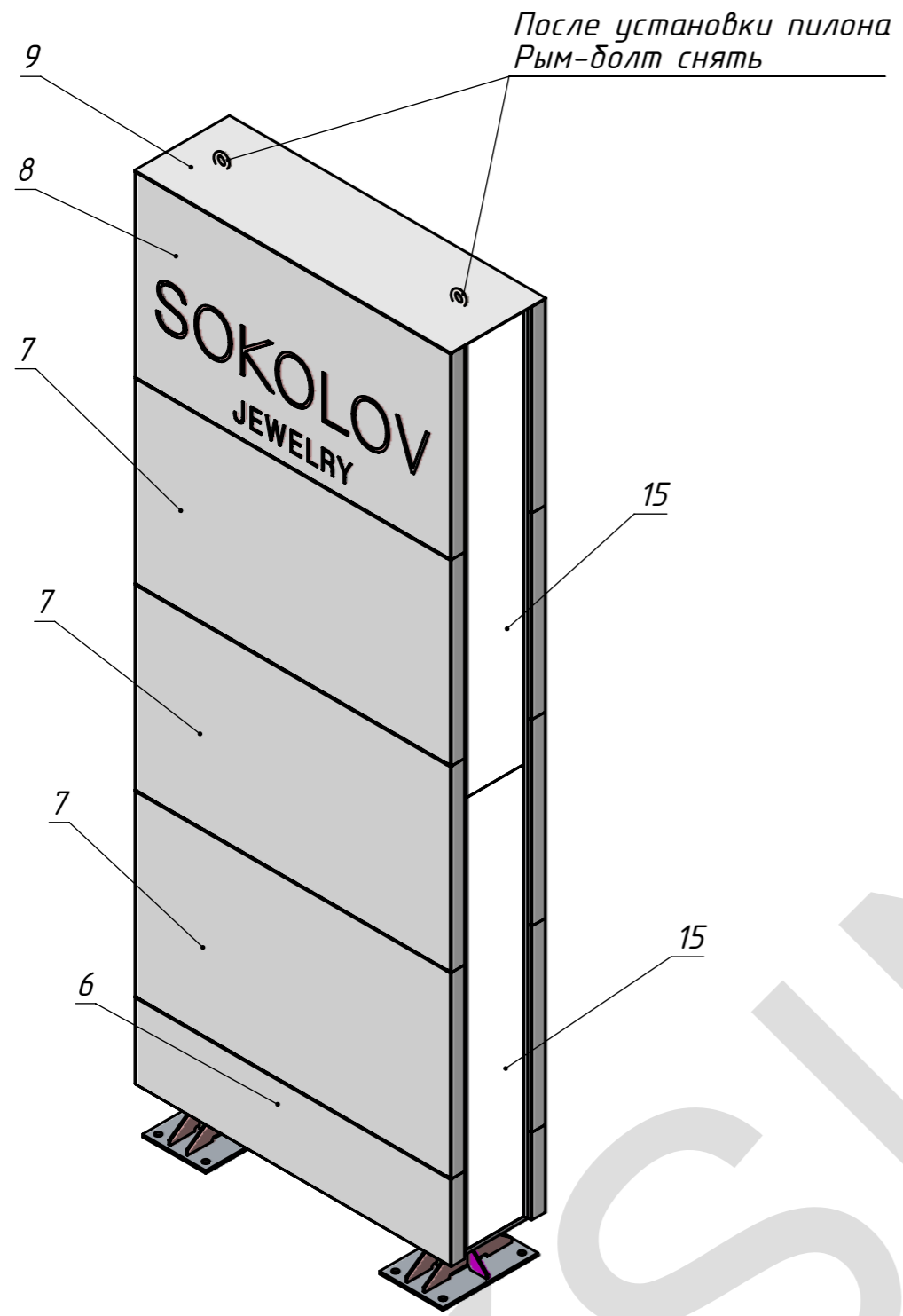
Изм.	Лист	№ докум.	Подп.	Дата

Общий вид

Копировал

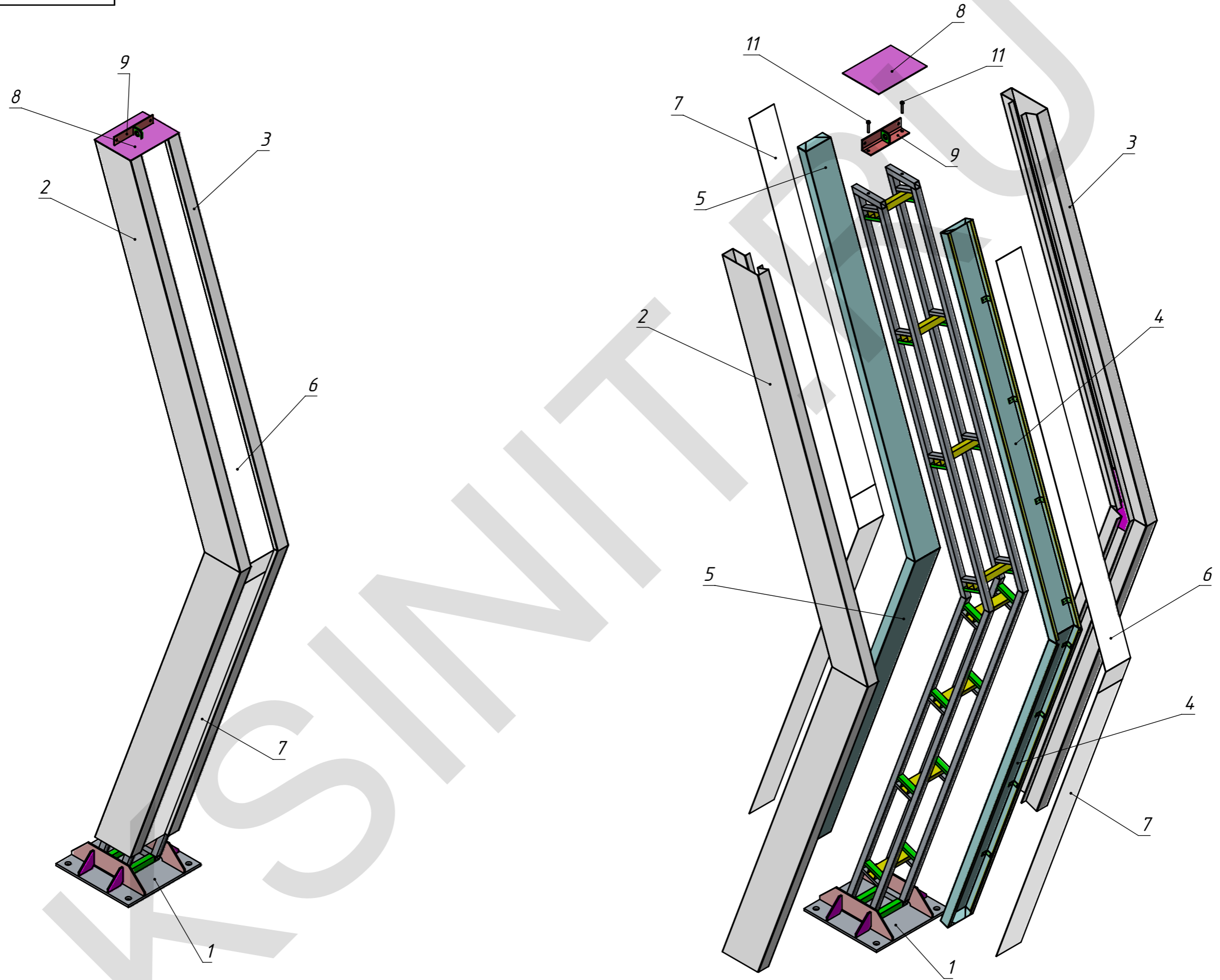
Пилон. Взрыв-схема

Перв. примен.
Справ. №
Подпись и дата
Инв. № дудл.
Взам. инв. №
Подпись и дата
Инв. № подл.



Изм.	Лист	№ докум.	Подп.	Дата

Стрелка. Взрыв-схема



Перв. примен.
Справ. №
Подпись и дата
Изм. № дудл.
Взам. инв. №
Подпись и дата
Инд. № подл.

Изм.	Лист	№ докум.	Подп.	Дата

МСК.00.13-00/XXX