

СКП.11.11-110/0В

Перв. примен.

Справ. №

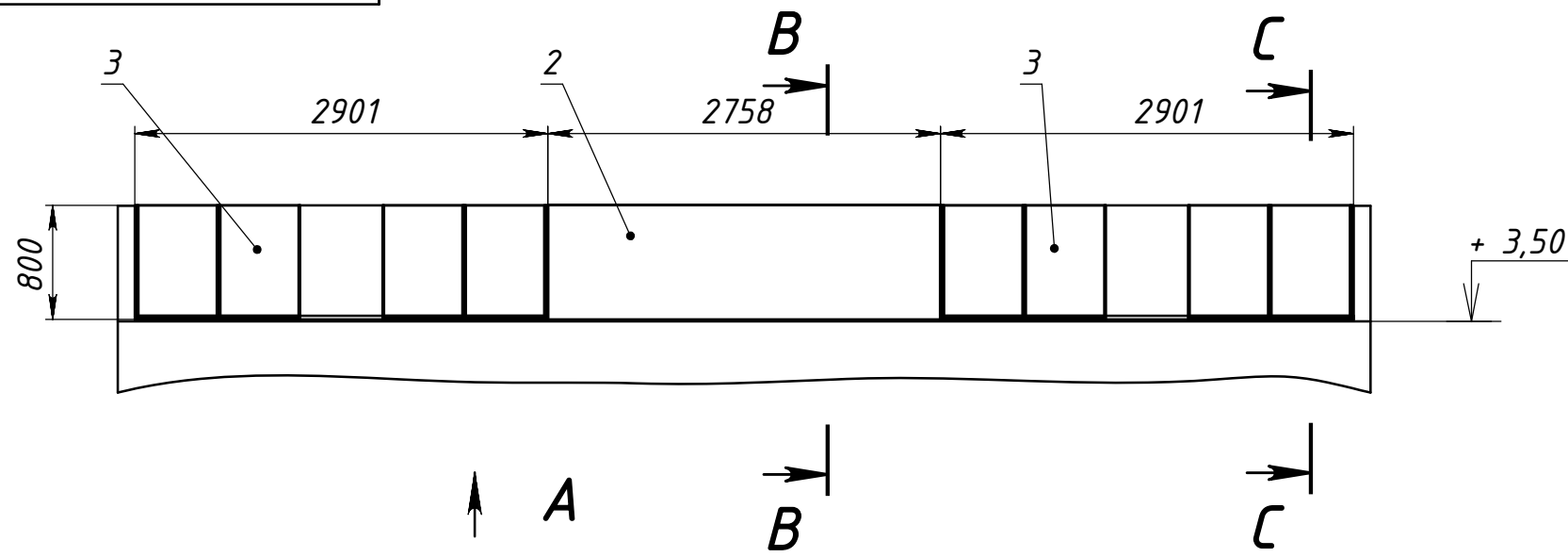
Подпись и дата

Инд. № дудл.

Взам. инв. №

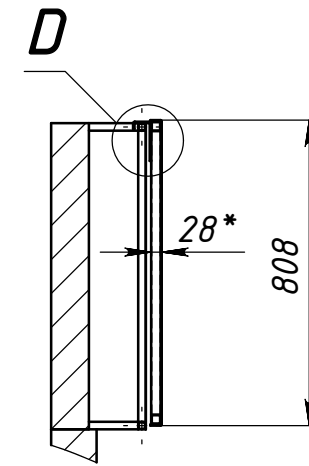
Подпись и дата

Инд. № подл.

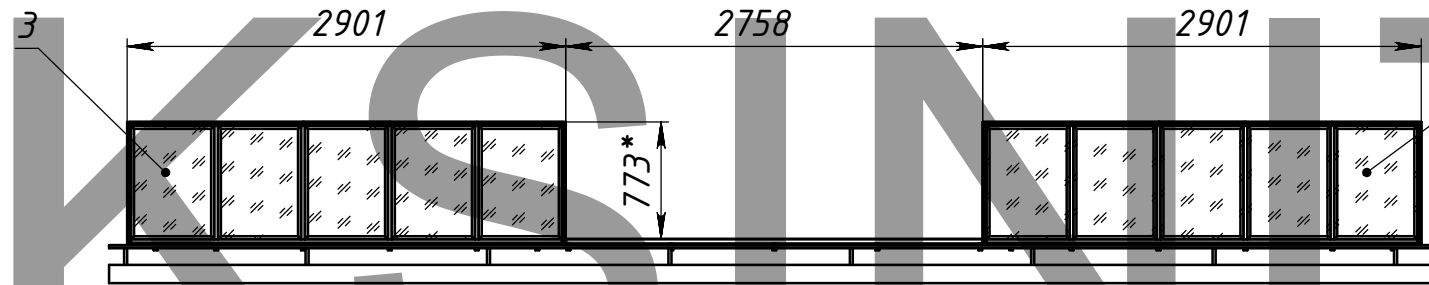
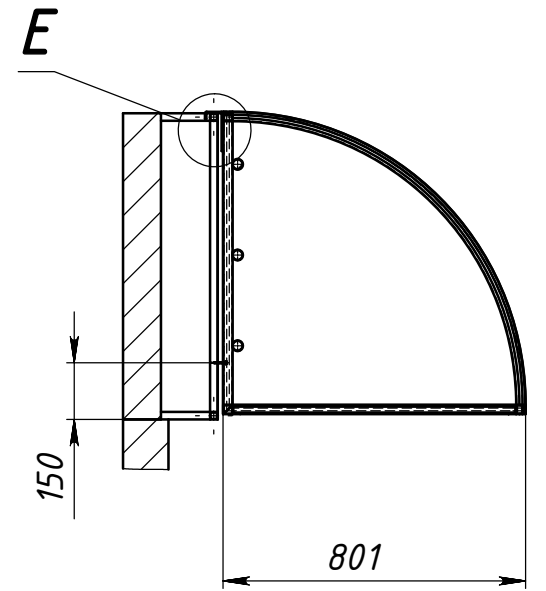


ВИД А

B-B (1 : 20)

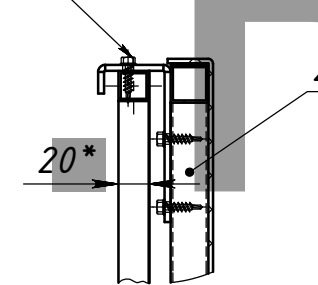


C-C (1 : 20)



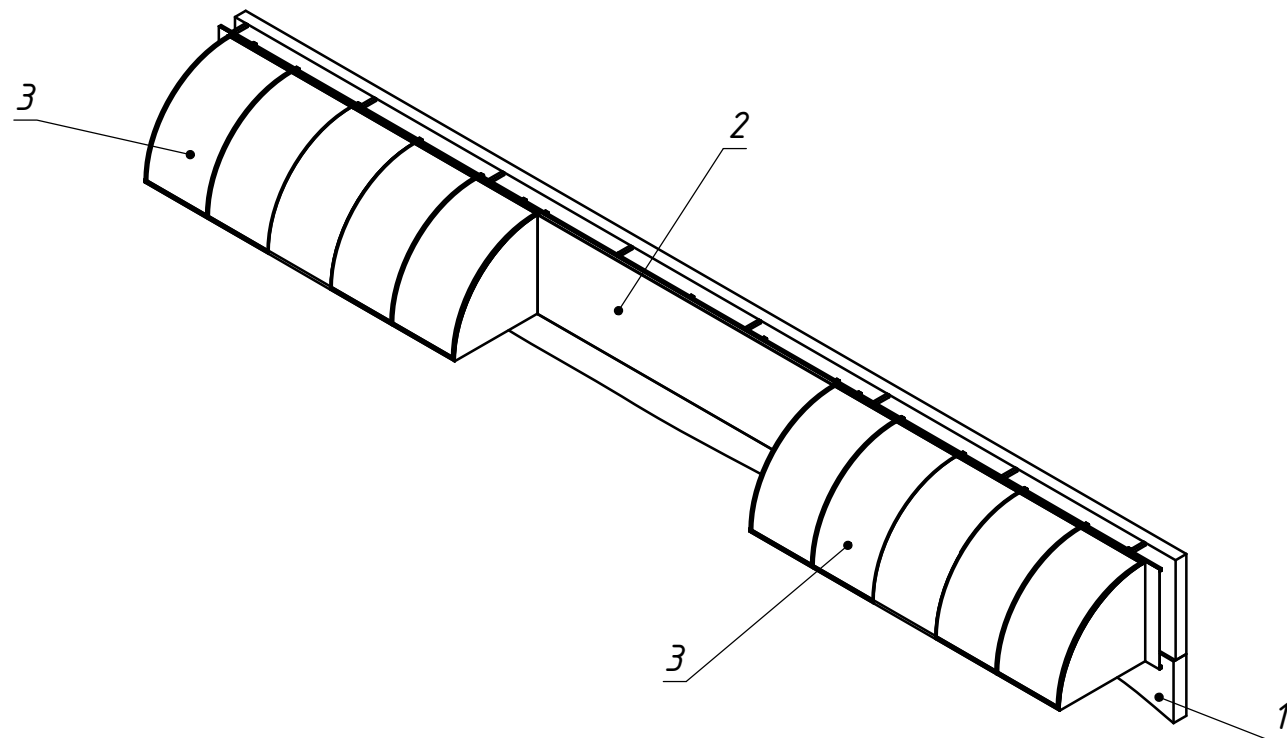
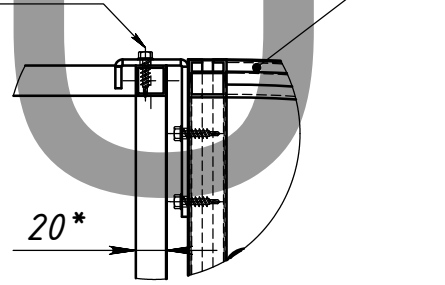
D (1 : 5)

Саморез 6,3x25
DIN 7504-K



E (1 : 5)

Саморез 6,3x25
DIN 7504-K



| Поз | Обозначение | Наименование | Описание | К-во |
|-----|-------------------|----------------|----------|------|
| 1 | СКП.00.11-00/XXXX | Фрагмент фриза | | 1 |
| 2 | СКП.11.11-110/ПСБ | Планшет | | 1 |
| 3 | СКП.11.11-110/М | Маркиз | | 2 |

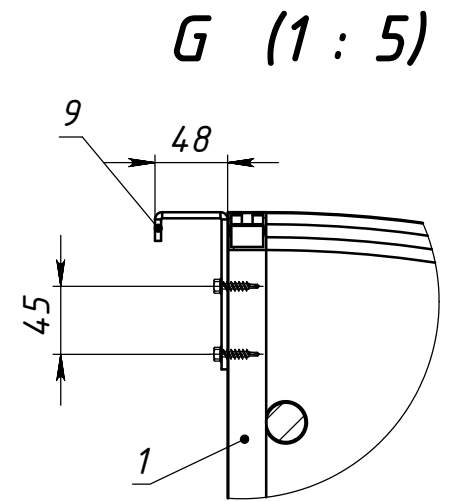
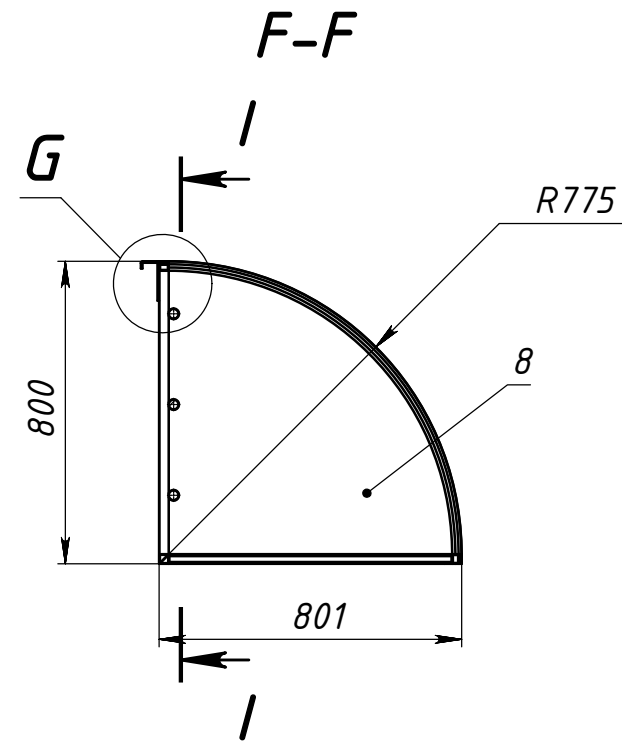
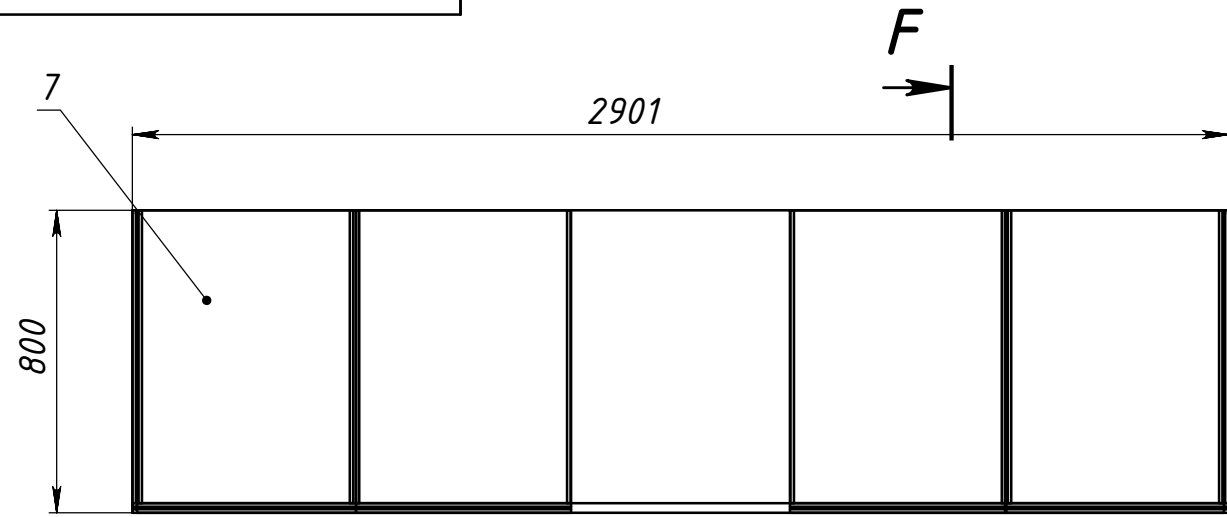
| | | | | |
|-------------------------|----------|-----------|----------------------------------|-------------|
| СКП.11.11-110/0В | | | | |
| Изм. | Лист | № докум. | Подп. | Дата |
| | Разраб. | Морозихин | | 16.11.2011 |
| | Проб. | | | 16.11.2011 |
| | Т.контр. | | | 16.11.2011 |
| Нач. КБ | | | | |
| Н.контр. | | | | |
| Утв. | | | | |
| Общий вид | | | Лит. | Масса |
| Общий вид | | | | Масштаб |
| Общий вид | | | | 1:50 |
| Общий вид | | | Лист 1 | Листов 7 |
| Общий вид | | | "КСИНИТ" Проектная мастерская | |

Общий вид

Копировал

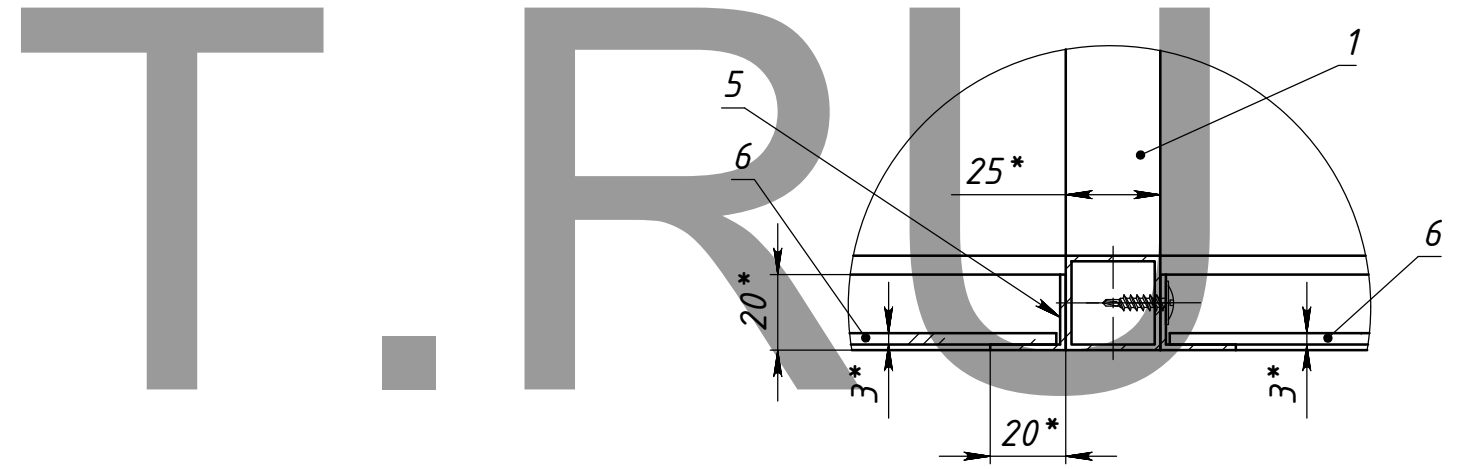
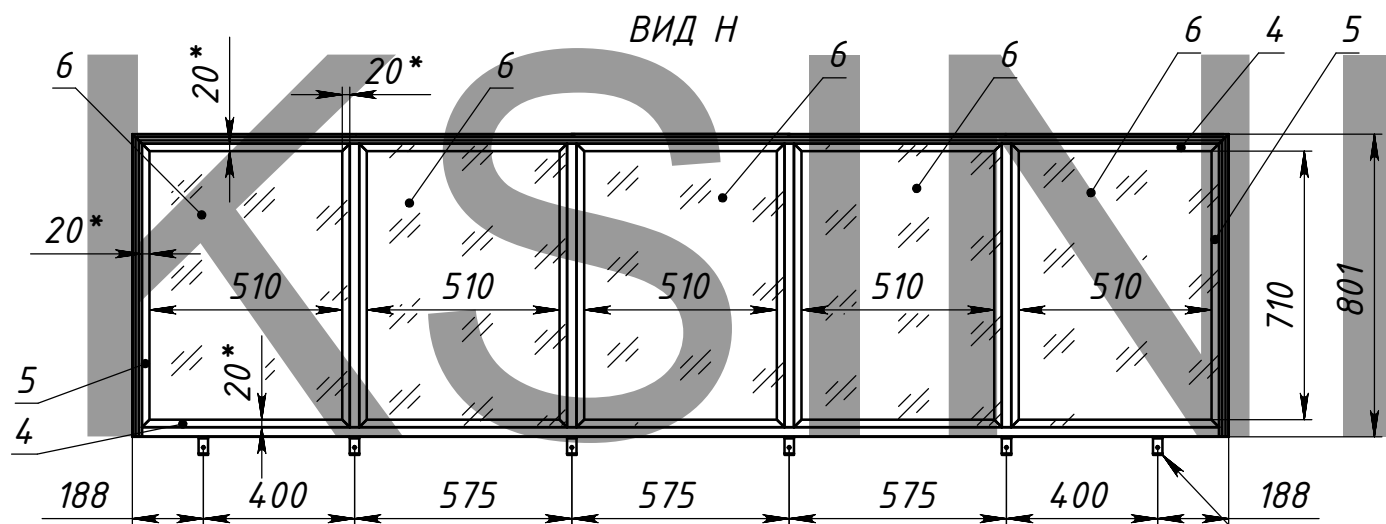
Формат А3

СКП.11.11-110/М

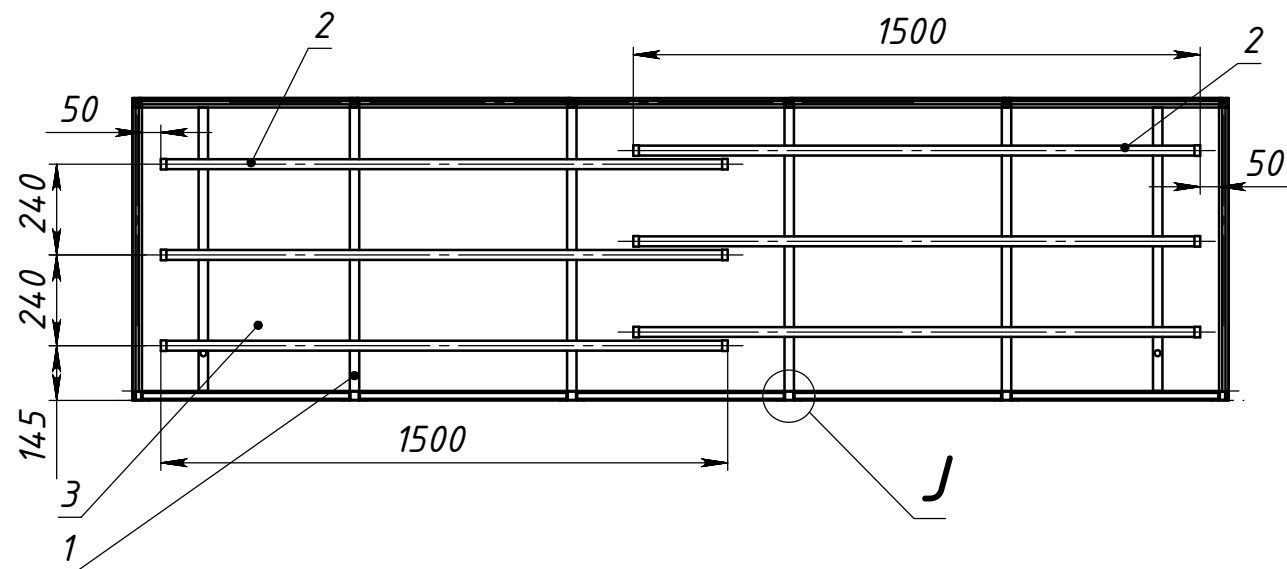


↑ H
→ F

J (1:2)



I-I



| Поз | Обозначение | Наименование | Описание | К-во |
|-----|---------------------|---------------------|---------------------|------|
| 1 | СКП.11.11-110/К1 | Каркас К1 | | 1 |
| 2 | СКП.00.10-00/XXXX | PHILIPS T8 - 58 Вт | | 6 |
| 3 | СКП.00.10-00/XXXX | Задняя стенка | Лист алюм. 0,5 мм | 1 |
| 4 | СКП.00.10-00/XXXX | ЧА-1 | Уголок Ал. 20x20x15 | 10 |
| 5 | СКП.00.10-00/XXXX | ЧА-2 | Уголок Ал. 20x20x15 | 10 |
| 6 | СКП.00.10-00/XXXX | Панель П-1 | Оргстекло 3 мм | 5 |
| 7 | СКП.00.10-00/XXXX | Баннерная ткань М-1 | | 5 |
| 8 | СКП.00.10-00/XXXX | Баннерная ткань М-3 | | 2 |
| 9 | ПМК.02.11-02/К КР-М | Крюк ТИП 1 (25*) | | 6 |

СКП.11.11-110/М

| | | | | | СКП.11.11-110/М | | |
|----------|------|-----------|-------|------------|----------------------------------|----------|---------|
| | | | | | Лит. | Масса | Масштаб |
| Изм. | Лист | № докум. | Подп. | Дата | | | |
| Разраб. | | Морозихин | | 16.11.2011 | | 27.36 | 1:20 |
| Проб. | | | | 16.11.2011 | | | |
| Т.контр. | | | | | Лист 2 | Листов 7 | |
| Нач. КБ | | | | 16.11.2011 | "КСИНИТ" Проектная мастерская | | |
| Н.контр. | | | | | | | |
| Утв. | | | | | | | |

Общий вид

Копировал

Формат А3

Перв. примен.

Справ. №

Подпись и дата

Инд. № дубл.

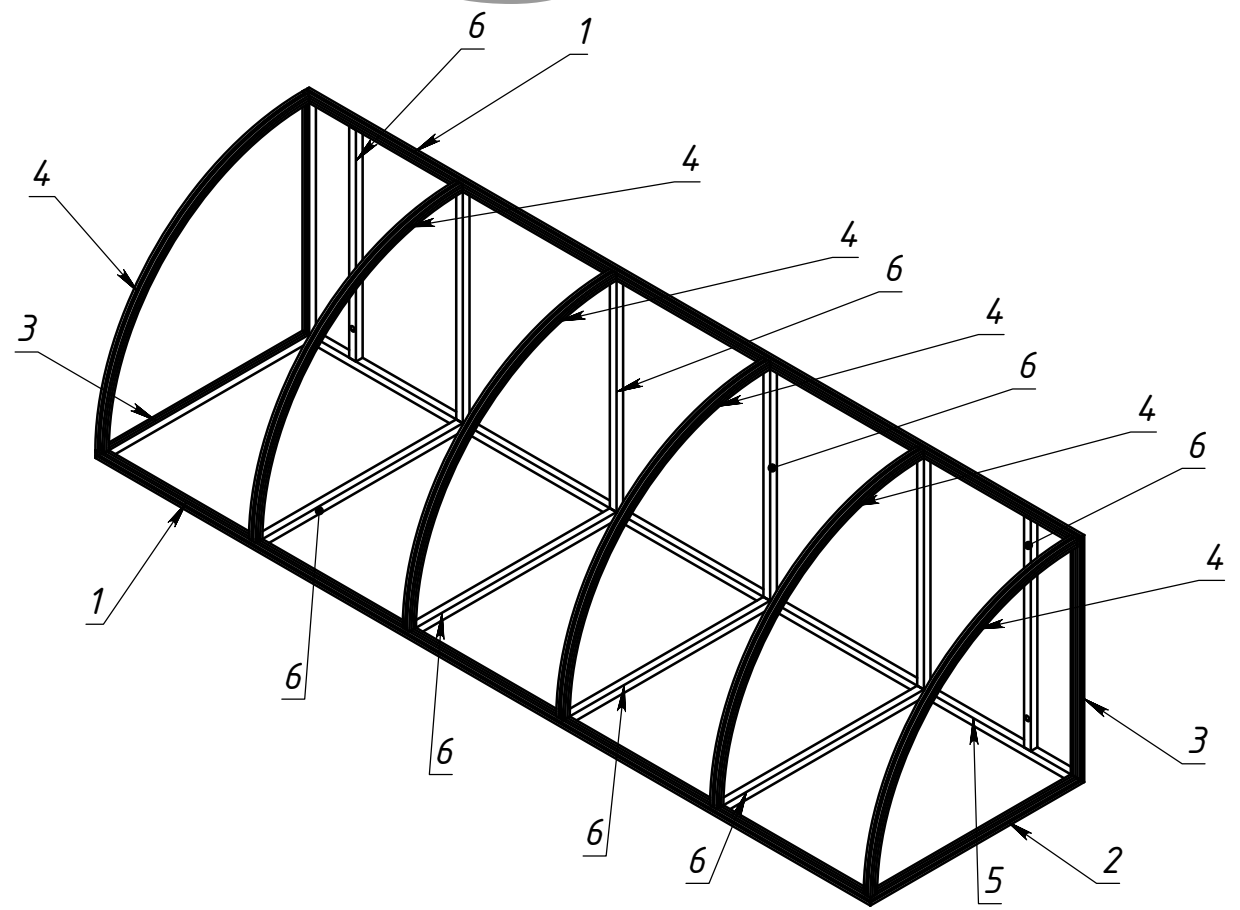
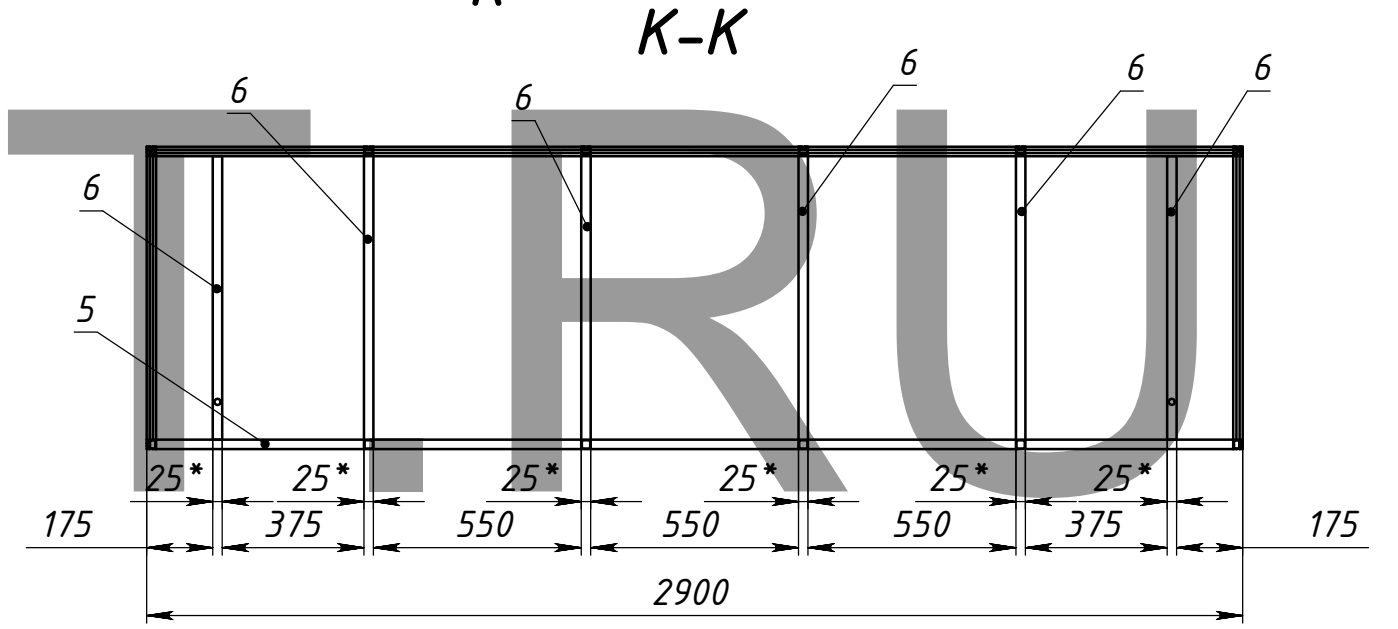
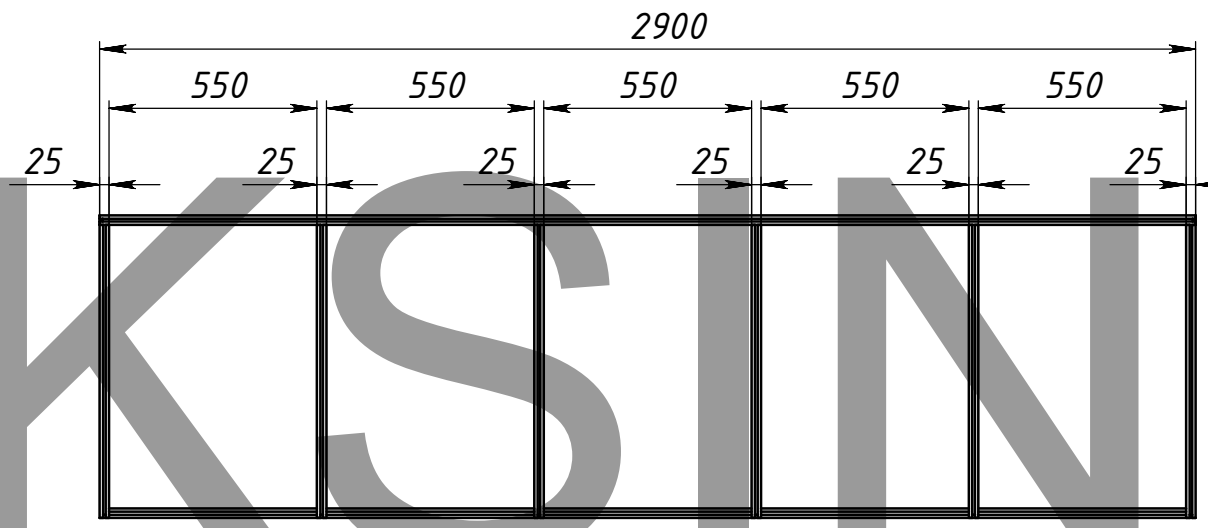
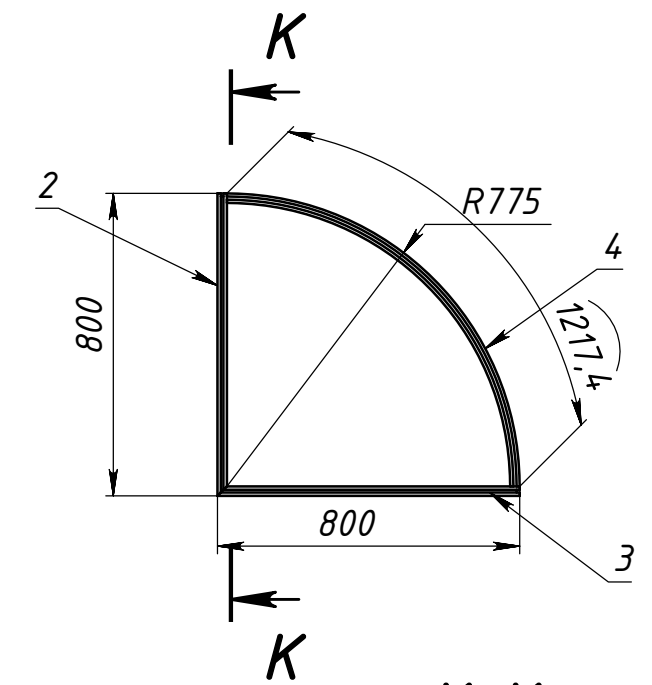
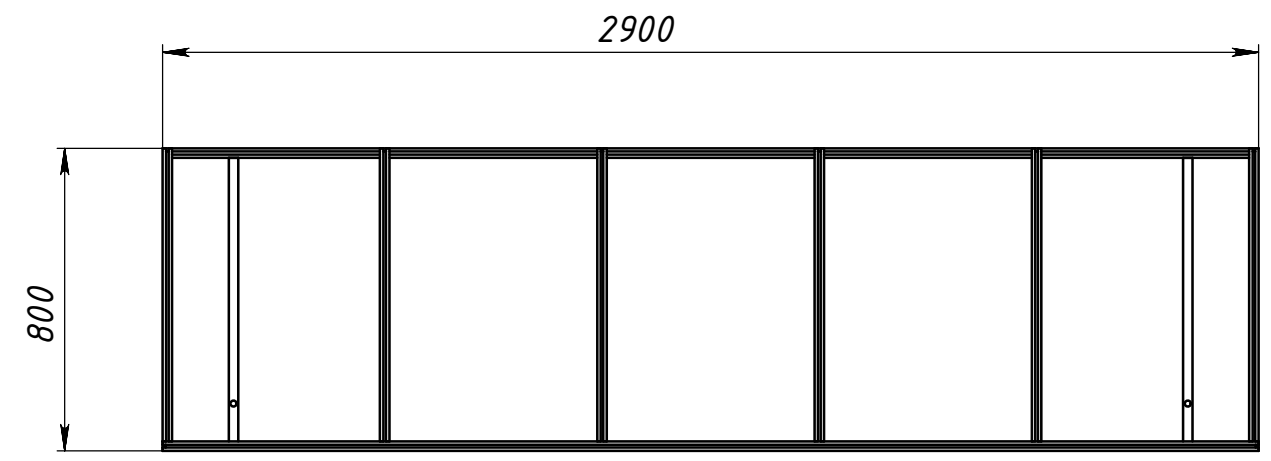
Взам. инв. №

Подпись и дата

Инд. № подл.

СКП.11.11-110/К1

Перв. примен.
Справ. №



- 1. * Размеры для справок.
- 2. Изготовление производить по ТУ предприятия-изготовитель.
- 3. Неуказанные предельные отклонения Н14, н14, IT14/2.

| Поз | Обозначение | Наименование | Описание | К-во |
|-----|-------------|-------------------------------|------------------|------|
| 1 | М-1 | Профиль Milliken | L=2900 | 2 |
| 2 | М-2 | Профиль Milliken | L=800 | 2 |
| 3 | М-3 | Профиль Milliken | L=800 | 2 |
| 4 | МД-1 | Профиль Milliken | L=1218 | 6 |
| 5 | ДА-1 | Труба КВ ГОСТ 18475-82 АД31Т1 | 25x25x1.5 L=2850 | 1 |
| 6 | ДА-2 | Труба КВ ГОСТ 18475-82 АД31Т1 | 25x25x1.5 L=750 | 10 |

СКП.11.11-110/К1

| Изм. | Лист | № докум. | Подп. | Дата |
|----------|------|-----------|-------|------------|
| Разраб. | | Морозихин | | 16.11.2011 |
| Пров. | | | | 16.11.2011 |
| Т.контр. | | | | |
| Нач. КБ | | | | 16.11.2011 |
| Н.контр. | | | | |
| Утв. | | | | |

Каркас К1

| Лит. | Масса | Масштаб |
|--------|-------|----------|
| | 1184 | 1:20 |
| Лист 3 | | Листов 7 |

"КСИНИТ"
Проектная мастерская

Подпись и дата
Инд. № дудл.
Взам. инв. №
Подпись и дата
Инд. № подл.

СКП.11.11-110/П.СБ

Перв. примен.

Справ. №

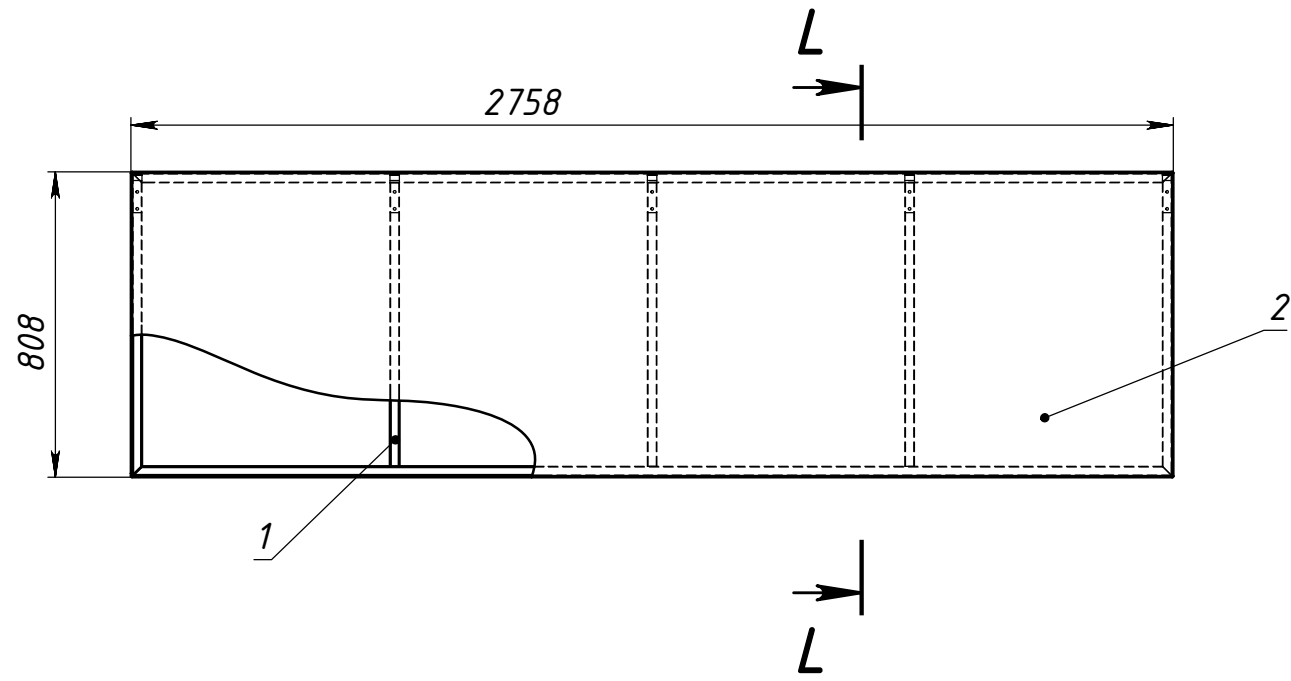
Подпись и дата

Инд. № дубл.

Взам. инв. №

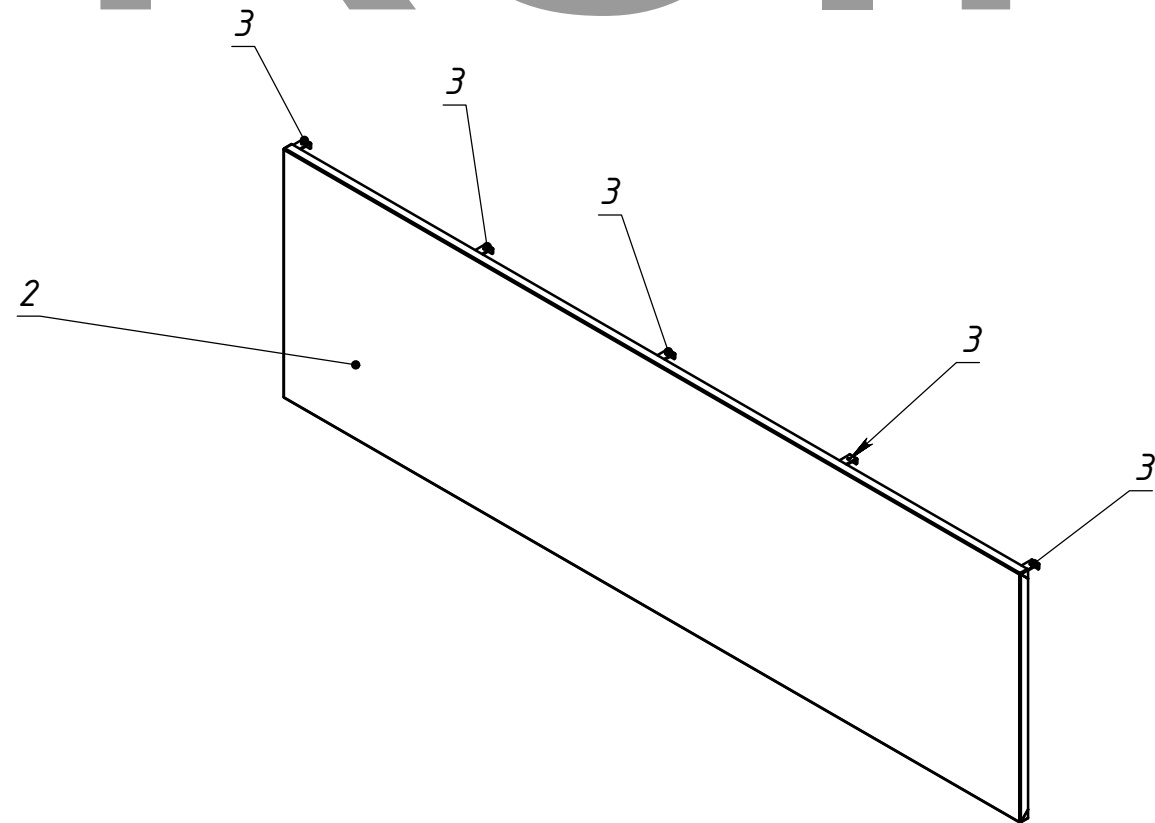
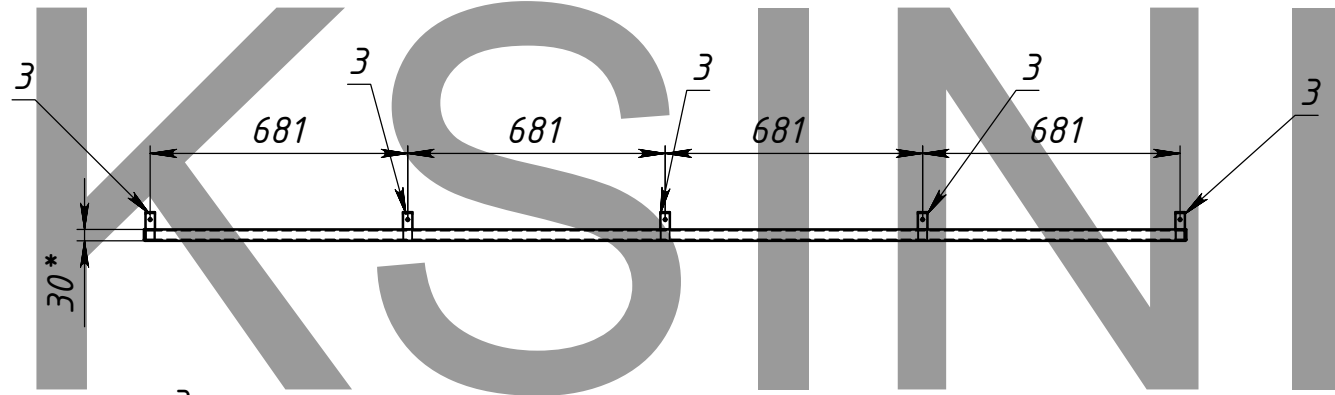
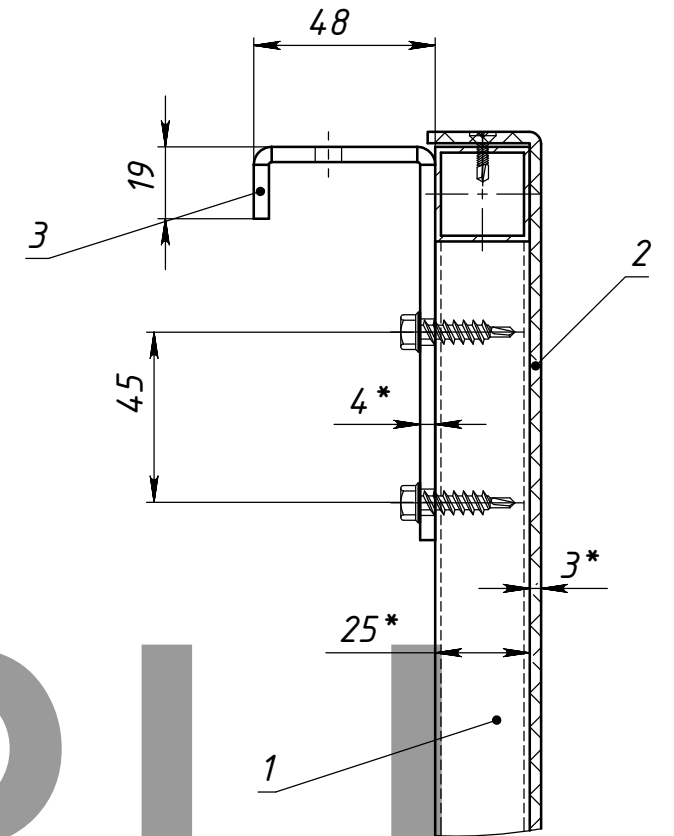
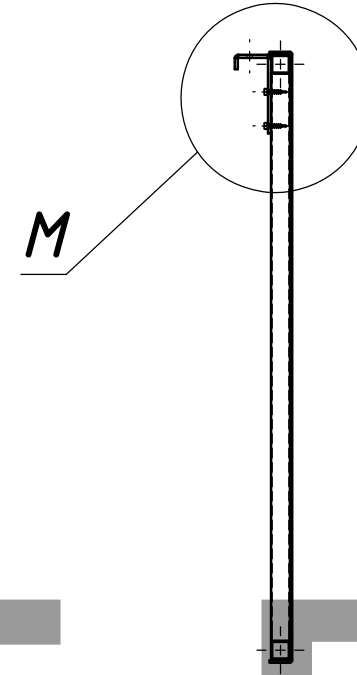
Подпись и дата

Инд. № подл.



L-L (1 : 10)

M (1 : 2)



| Поз | Обозначение | Наименование | Описание | К-во |
|-----|--------------------|------------------|----------|------|
| 1 | СКП.11.11-110/ПК | Каркас П | | 1 |
| 2 | СКП.11.11-110/ПАКП | Обшивка П | АКП 3 мм | 1 |
| 3 | ПМК.02.11-02/ККР-М | Крюк ТИП 1 (25*) | | 5 |

| СКП.11.11-110/П.СБ | | | | |
|--------------------|------|-----------|-------|------------|
| Изм. | Лист | № докум. | Подп. | Дата |
| | | | | |
| Разраб. | | Морозихин | | 16.11.2011 |
| Проб. | | | | 16.11.2011 |
| Т.контр. | | | | |
| Нач. КБ | | | | 16.11.2011 |
| Н.контр. | | | | |
| Утв. | | | | |

| Планшет | | |
|----------------------------------|-------|----------|
| Лит. | Масса | Масштаб |
| | 13.20 | 1:20 |
| Лист 4 | | Листов 7 |
| "КСИНИТ" Проектная мастерская | | |

Общий вид

Копировал

Формат А3

СКП.11.11-110/ПК

Перв. примен.

Справ. №

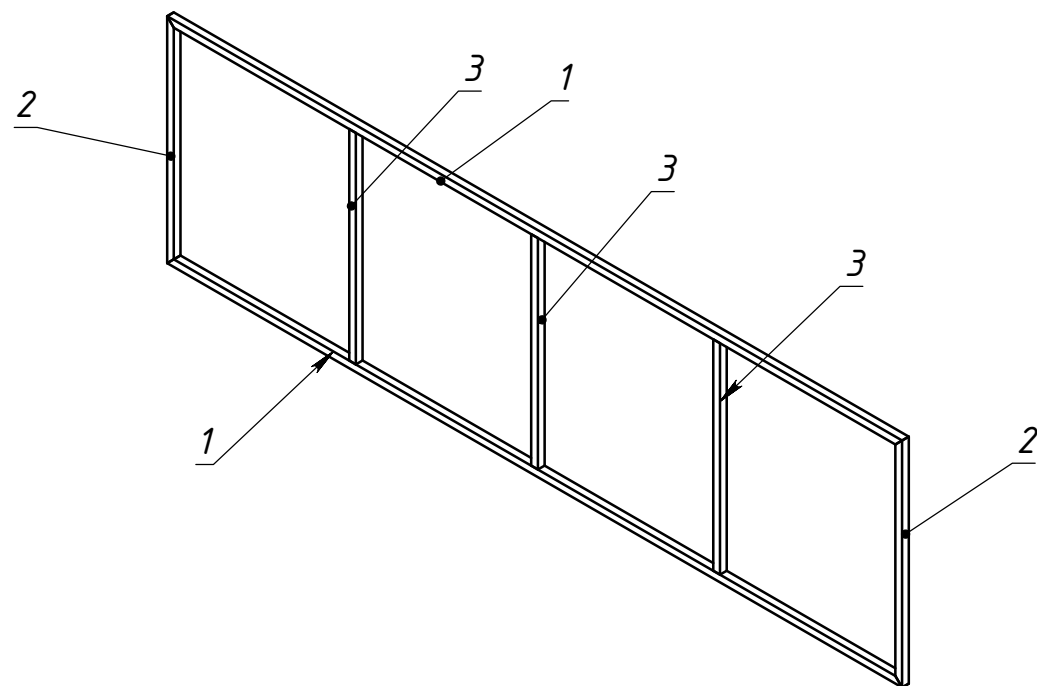
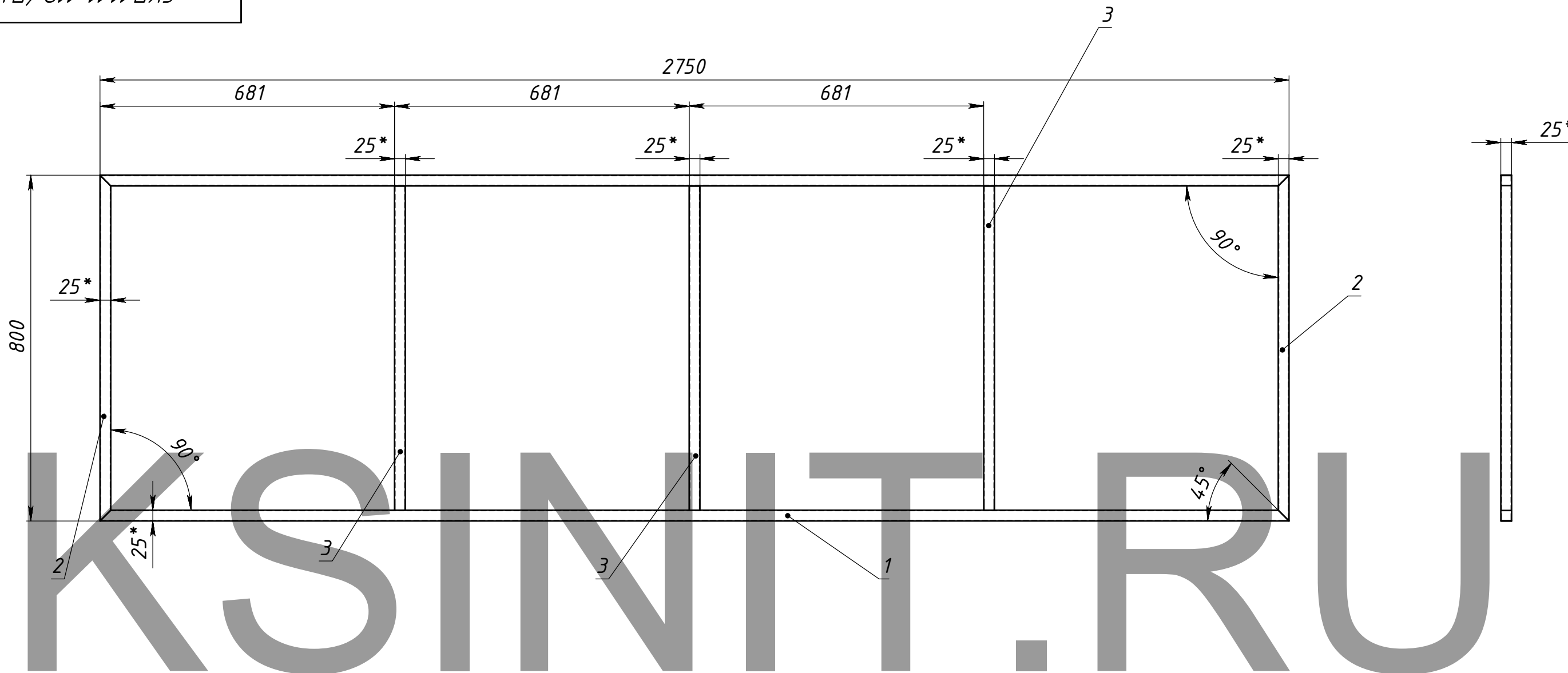
Подпись и дата

Инд. № дубл.

Взам. инв. №

Подпись и дата

Инд. № подл.



1. * Размеры для справок.
2. Изготовление производить по ТУ предприятия-изготовитель.
3. Неуказанные предельные отклонения Н14, н14, IT14/2.

| Поз | Обозначение | Наименование | Описание | К-во |
|-----|-------------|------------------------------|------------------|------|
| 1 | Д-1 | Труба кв ГОСТ 18475-82 СтЗпс | 25x25x1,5 L=2750 | 2 |
| 2 | Д-2 | ----- | 25x25x1,5 L=800 | 2 |
| 3 | Д-3 | ----- | 25x25x1,5 L=750 | 3 |

| СКП.11.11-110/ПК | | | | | Лит. | Масса | Масштаб |
|------------------|------|-----------|-------|------------|----------------------------------|----------|---------|
| Изм. | Лист | № докум. | Подп. | Дата | Каркас П | 3.53 | 1:10 |
| Разраб. | | Морозихин | | 16.11.2011 | | | |
| Проб. | | | | 16.11.2011 | | | |
| Т.контр. | | | | | | | |
| Нач. КБ | | | | 16.11.2011 | | | |
| Н.контр. | | | | | Лист 5 | Листов 7 | |
| Утв. | | | | | "КСИНИТ" Проектная мастерская | | |

Общий вид

Копировал

Формат А3



| | | | | | | | | |
|----------|------|-----------|-------|------------|---------------------|----------------------------------|-------|----------|
| | | | | | СКП.11.11-110/П.АКП | | | |
| Изм. | Лист | № докум. | Подп. | Дата | Обшивка П | Лит. | Масса | Масштаб |
| Разраб. | | Морозихин | | 16.11.2011 | | | 9.1 | 1:10 |
| Проб. | | | | 16.11.2011 | | | | |
| Т.контр. | | | | | | Лист 6 | | Листов 7 |
| Нач. КБ | | | | 16.11.2011 | | | | |
| Н.контр. | | | | | АКП | "КСИНИТ" Проектная мастерская | | |
| Утв. | | | | | | | | |

ПМК.02.11-02/К.КР-М

Перв. примен.

Справ. №

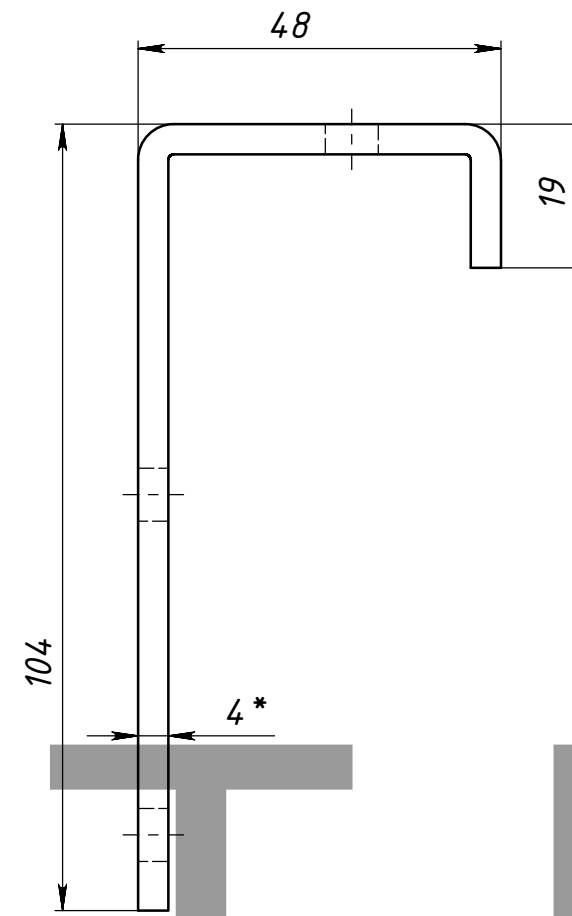
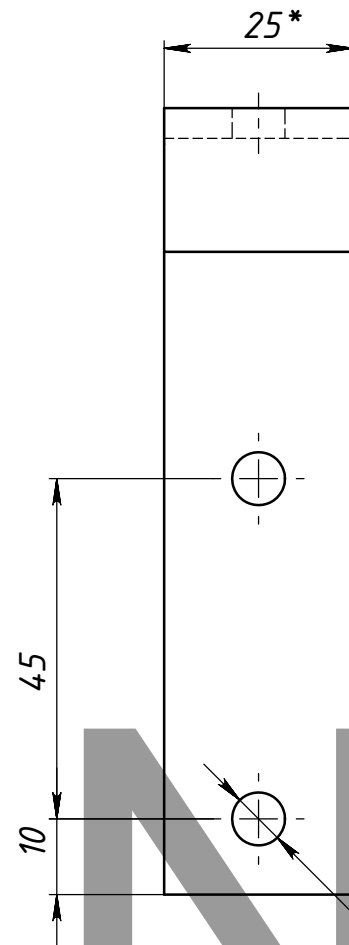
Подпись и дата

Инв. № дубл.

Взам. инв. №

Подпись и дата

Инв. № подл.



Количество: 17 шт

| Изм. | Лист | № докум. | Подп. | Дата |
|----------|------|-----------|-------|------------|
| Разраб. | | Морозихин | | 16.11.2011 |
| Пров. | | | | 16.11.2011 |
| Т.контр. | | | | |
| Нач. КБ | | | | 16.11.2011 |
| Н.контр. | | | | |
| Утв. | | | | |

ПМК.02.11-02/К.КР-М

Крюк ТИП 1

| Лит. | Масса | Масштаб |
|--------|-------|----------|
| | 0.1 | 1:1 |
| Лист 7 | | Листов 7 |

Полоса 25x4
Ст 3 ГОСТ 380-88

"КСИНИТ"
Проектная мастерская

Общий вид

Копировал

Формат А4