

ООО "ПФ "АДМ"

Крышная информационная установка  
"Торговый центр Дмитровский"

КОНСТРУКЦИИ МЕТАЛЛИЧЕСКИЕ ДЕТАЛИРОВОЧНЫЕ  
ОСНОВНОЙ КОМПЛЕКТ РАБОЧИХ ЧЕРТЕЖЕЙ

Габаритные размеры: 13383x1438 мм

Адрес: Московская обл., Мытищинский район, д. Грибки,  
владение 46, строение 1

Шифр МСК.11.16-078.00.000КМД

Инженер-конструктор

Ермаков Я.В.

г. Москва, 2016

**Ведомость чертежей основного комплекта проектной документации**

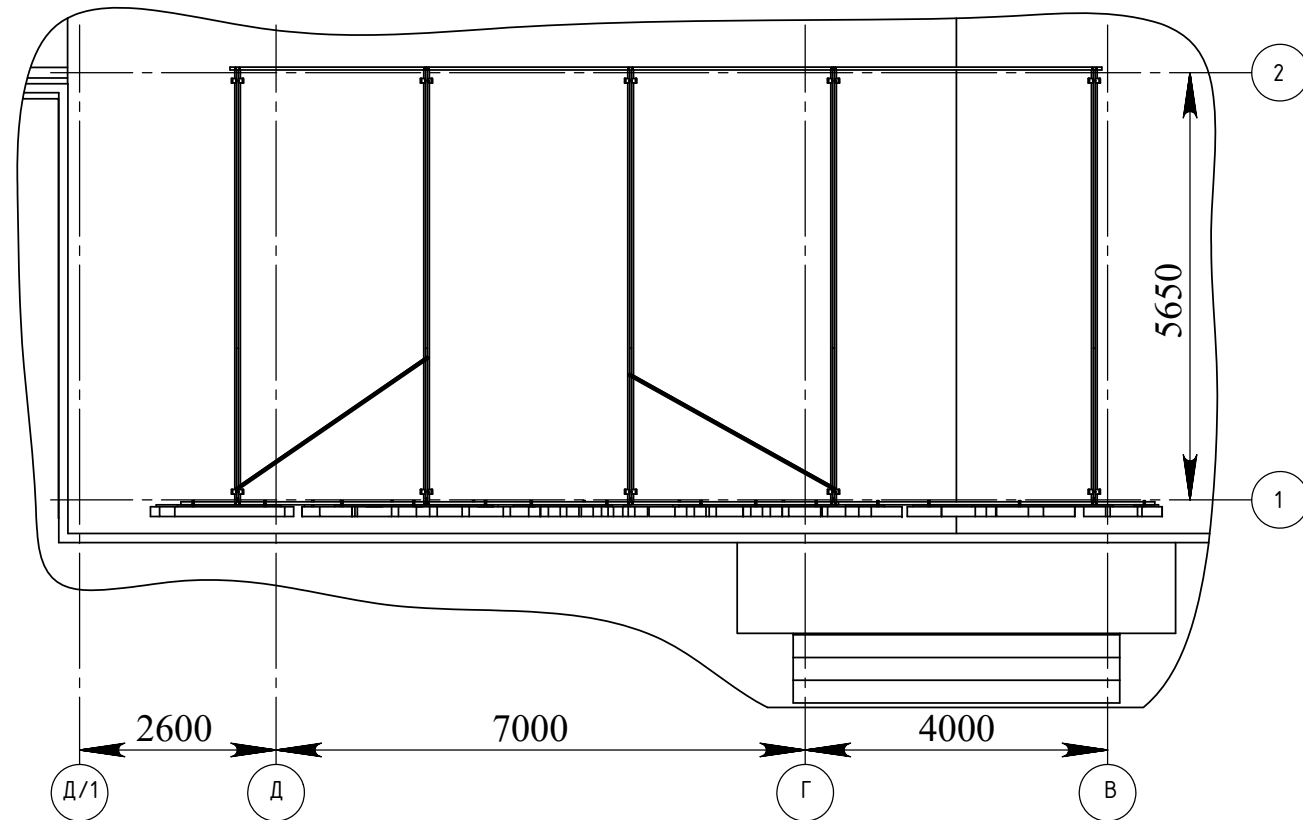
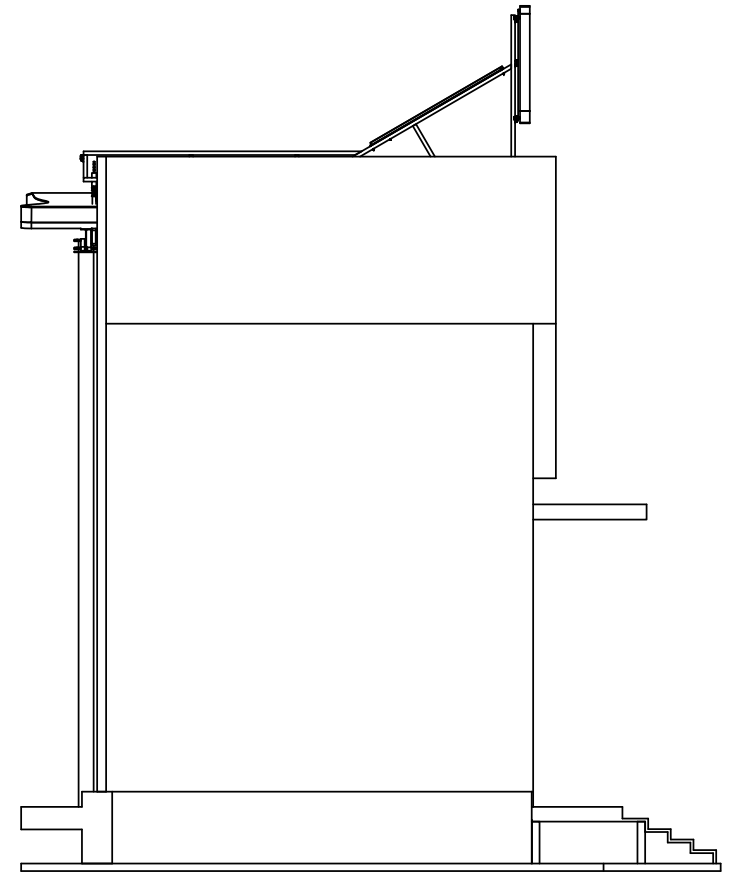
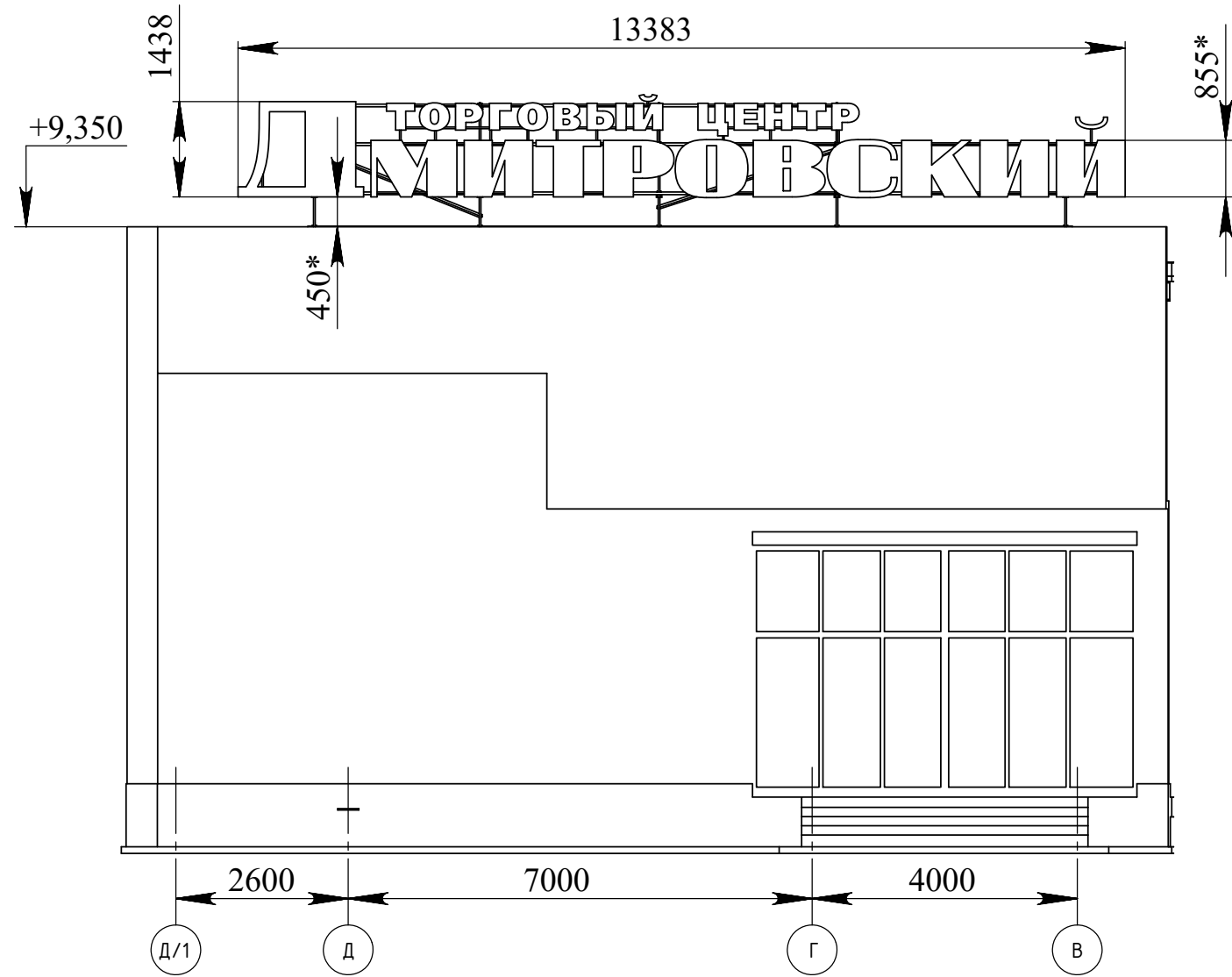
**Общие данные**

1. Исходные данные.  
 1.1 Адрес объекта: Московская обл., Мытищинский район, д. Грибки, владение 46, строение 1 "Торговый центр Дмитровский".  
 1.2 Техническое задание  
 1.3 Проектная документация разработана в соответствии с нормативными документами по строительству, действующими на территории РФ:  
 - СП 20.13330.2011 "Нагрузки и воздействия",  
 - СП 16.13330.2011 "Стальные конструкции",  
 - ГОСТ 21.1101-2009 "Основные требования к проектной и рабочей документации"  
 - ГОСТ 21.502-2007 "Правило выполнения к проектной и рабочей документации металлических конструкций"  
 2. Конструктивное решение.  
 Вывеска состоит из световых объемных букв изготовленных по технологии ALS + Elkamet.  
 Световые объемные буквы закреплены на сварных рамах из стальных труб 25x25x1,5 ГОСТ 8639-82. Рама вывески зафиксирована на прогонах (трубы 40x40x2 ГОСТ 8639-82) с помощью саморезов 4,8x19 DIN 7504. Прогон крепится к стойкам (трубы 50x25x2 ГОСТ 8645-68) с помощью болтовых соединений М8. Стойки, в свою очередь крепятся к опорам (трубы 40x40x2 ГОСТ 8639-82) с помощью болтовых соединений М20. Опоры закреплены сваркой к силовым конструкциям здания.  
 Тип подсветки : светодиодные модули. (см. раздел Электроснабжение)  
 Напряжение питания: 12 В  
 3. Указания к разработке чертежей , изготовлению и монтажу металлоконструкций.  
 3.1. Изготовление и монтаж конструкций производить в соответствии с требованиями:  
 - ГОСТ 23118-99 "Конструкции стальные строительные. Общие технические условия";  
 - СП53-101-98 "Изготовление и контроль качественных строительных конструкций";  
 - МДС 53-1.2001 "Рекомендации по монтажу стальных строительных конструкций" (к СНиП 3.03.01-87;  
 3.2. Материалы для сварки принимать по таблице 55, приложения 2 СНиП II-23-81 "Стальные конструкции. Нормы проектирования":  
 - Применяемые электроды должны соответствовать ГОСТ 9467-75;  
 - Категории и уровни качества сварных швов в соответствии с ГОСТ 23118-99.  
 4. Антикоррозийная защита.  
 4.1. Защиту металлоконструкций от коррозии производить на заводе-изготовителе двумя слоями эмали ПФ-115 по ГОСТ 25129-82 по грунту ГФ-01 - 1 слой, общей толщиной 25 мкм.  
 4.2. Поверхности металлоконструкций должны иметь третью степень очистки от окислов по ГОСТ 9.402-80\* и первую степень обезжиривания. Работы по окраске конструкций производить в соответствии со СНиП 3.04.03-85 "Правила производства и приемки работ. Защита стальных конструкций от коррозии" и ГОСТ 12.3.035-84 "Работы окрасочные. Требования безопасности".  
 Качество лакокрасочного покрытия должно соответствовать V классу по ГОСТ 9.032-74\*.  
 4.3 Места монтажных швов после окончательного закрепления, а также элементы конструкций с нарушением заводской окраски, окрасить вышеуказанным покрытием.  
 5. Эксплуатация и обслуживание.  
 5.1 Любые работы по эксплуатации и обслуживанию установки проводить в соответствии с требованиями СНиП 12-03-2001 и 12-04-2002.  
 5.2 Проводить визуальный контроль целостности лакокрасочного покрытия, выявления остаточной деформации, а также состояние сварных соединений металлоконструкций с периодичностью не реже одного раза в год.

№	Обозначение	Наименование	Примечание
1	МСК.11.16-078.00.000ОД	Общие данные	1 лист
2	МСК.11.16-078.00.000МЧ	Крышная установка "Торговый центр Дмитровский"	6 листов
3	МСК.11.16-078.00.01.100СБ	Кронштейн	1 лист
4	МСК.11.16-078.00.01.200СБ	Опора	1 лист
5	МСК.11.16-078.00.01.300СБ	Стойка исп.1	2 листа
6	МСК.11.16-078.00.01.400СБ	Стойка исп.2	2 листа
7	МСК.11.16-078.00.01.500СБ	Секция Д	2 листа
8	МСК.11.16-078.00.01.600СБ	Секция №1	3 листа
9	МСК.11.16-078.00.01.700СБ	Секция №2	3 листа
10	МСК.11.16-078.00.01.800СБ	Секция №3	3 листа
11	МСК.11.16-078.00.01.900СБ	Секция №4	3 листа
12	МСК.11.16-078.00.00.001	Зацеп	1 лист
13	МСК.11.16-078.00.00.002	Прижим	1 лист
14	МСК.11.16-078.00.00.003	Растяжка	1 лист

Перв. примен.	
Справ. №	
Подпись и дата	
Име. № дубл.	
Взаим. инв. №	
Подпись и дата	
Име. № подл.	

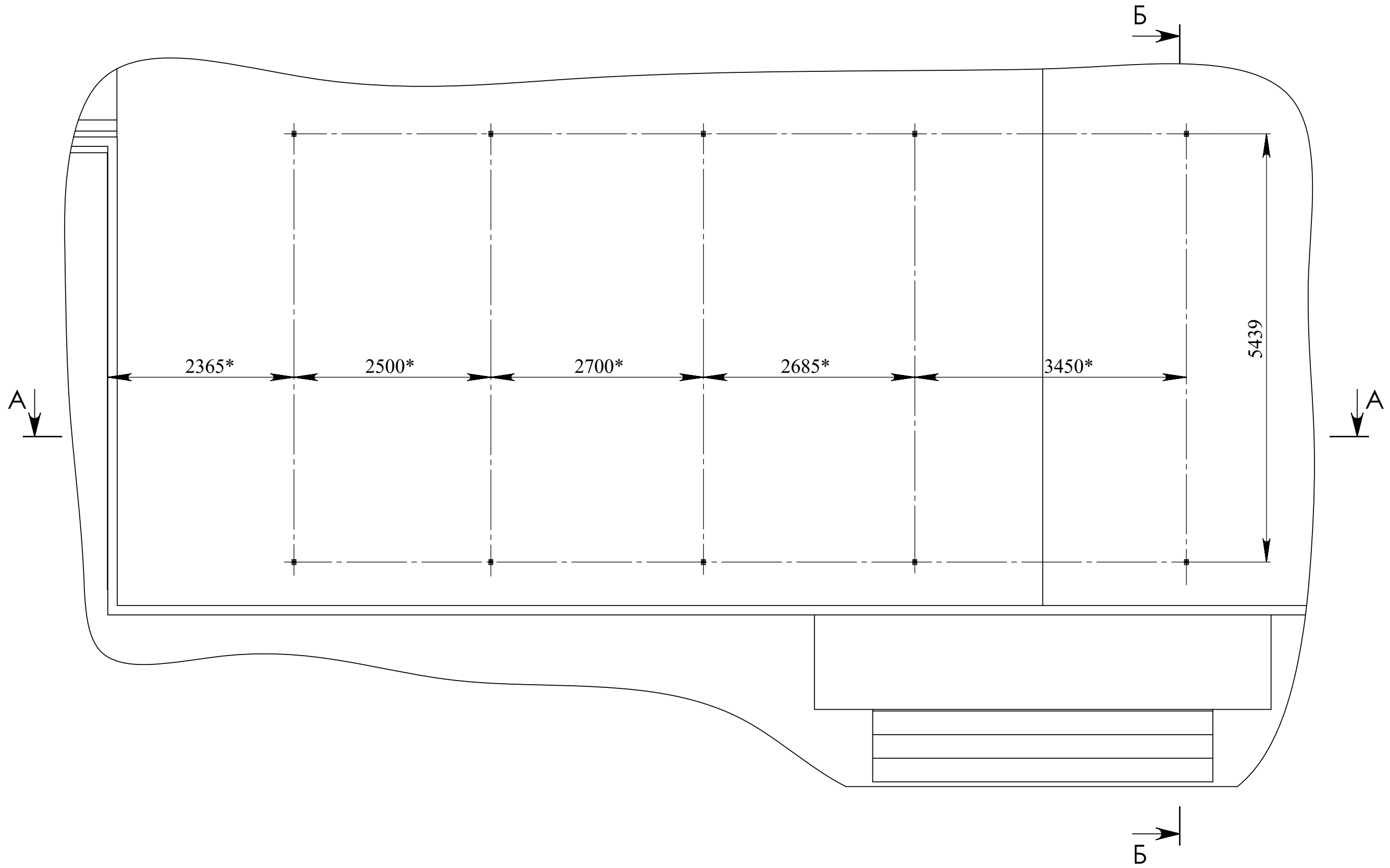
					<b>МСК.11.16-078.00.000ОД</b>			
Изм.	Лист	№ докум.	Подп.	Дата	<b>Крышная установка "Торговый центр Дмитровский"</b>	Лит.	Масса	Масштаб
Разраб.		Ермаков						
Пров.								
Т.контр.								
Нач. КБ								
Н.контр.								
Утв.					Московская обл., Мытищинский район, д. Грибки, владение 46, строение 1	<b>ООО "ПФ АДМ"</b> <i>ksinit.ru</i>		



- \* - Размеры для справок.
- Сварные швы по ГОСТ 5264-80 по контуру прилегания деталей.
- Катет шва назначать по наименьшей толщине детали.
- После установки стоек восстановить покрытие кровли.

					<b>МСК.11.16-078.00.000МЧ</b>			
Изм.	Лист	№ докум.	Подп.	Дата	Крышная установка "Торговый центр Дмитровский"	Лит.	Масса	Масштаб
Разраб.	Ермаков							1:100
Пров.						Лист: 1		Листов: 6
Т.контр.						ООО "ПФ АДМ" ksinit.ru		
Нач.отд.								
Н.контр.					Московская обл., Мытищинский район, д. Грибки, владение 46, строение 1			
Утв.								

# Установка опор



Перв. примен.
Справ. №

Индв. № подл.	Подп. и дата	Взам. инв. №	Индв. № дубл.	Подп. и дата

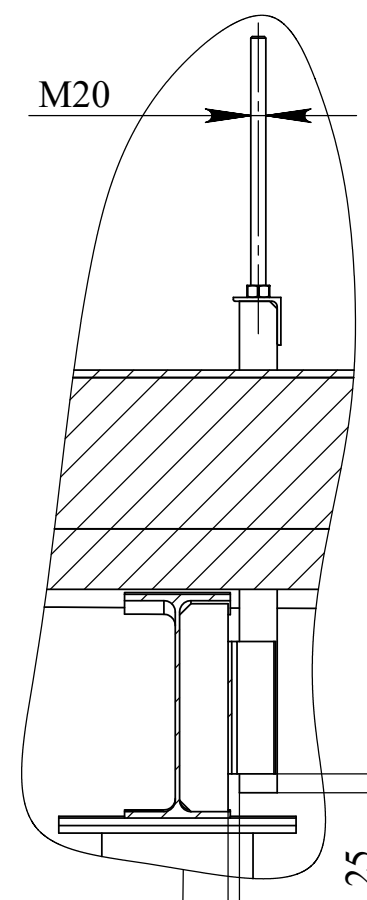
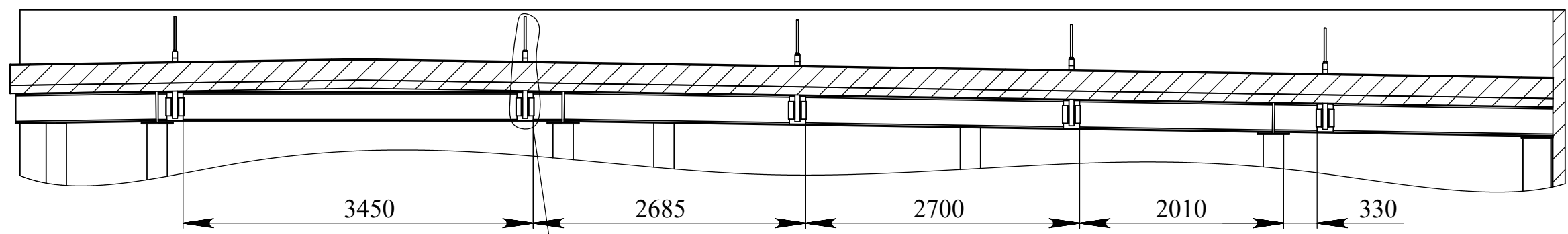

Крышная установка  
"Торговый центр  
Дмитровский"

ООО "ПФ АДМ"  
ksinit.ru

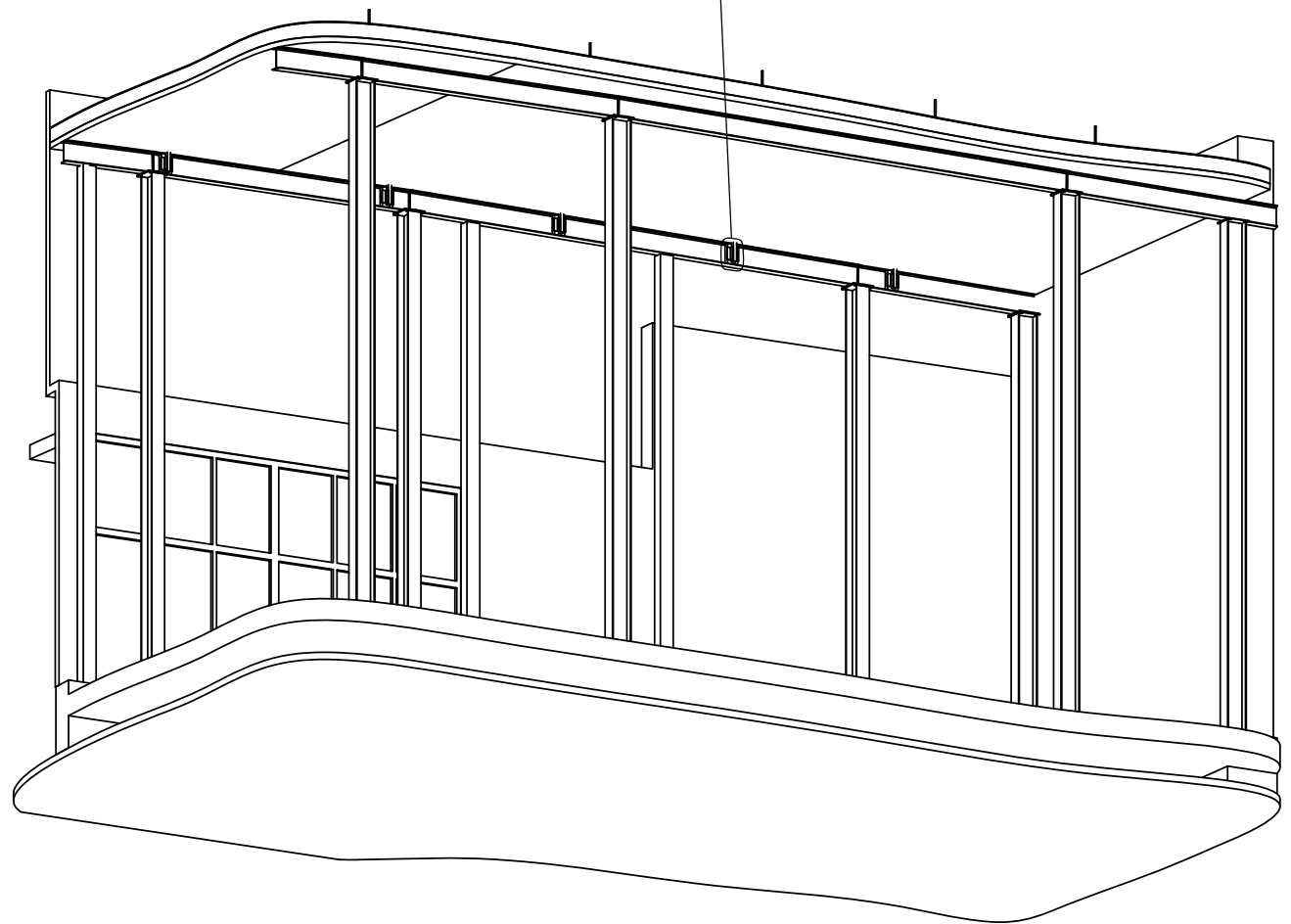
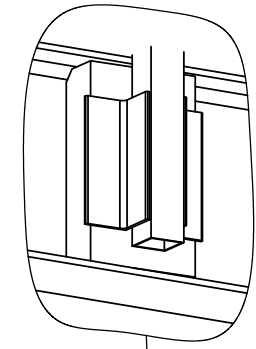
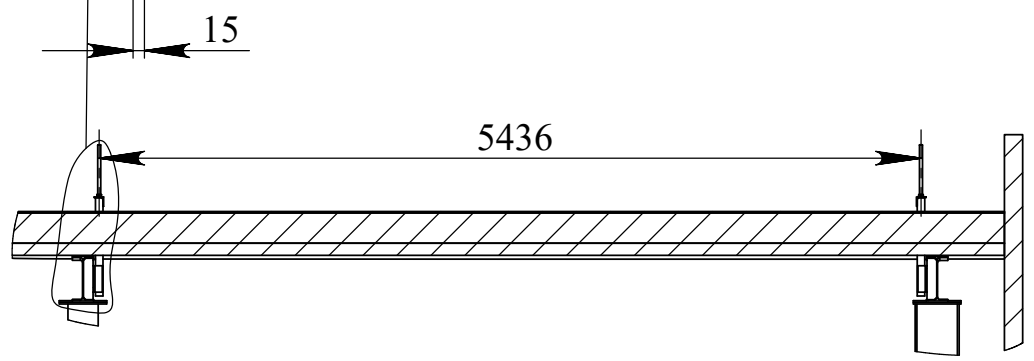
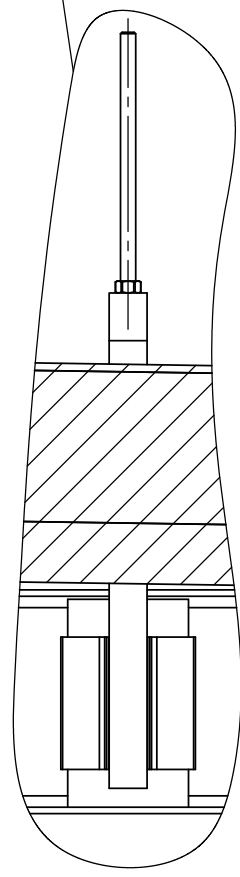
Московская обл., Мытищинский район,  
д. Грибки, владение 46, строение 1

Инд. № подл.	Подл. и дата	Взам. инв. №	Инв. № дубл.	Подп. и дата
Справ. №	Перв. примен.			

A-A



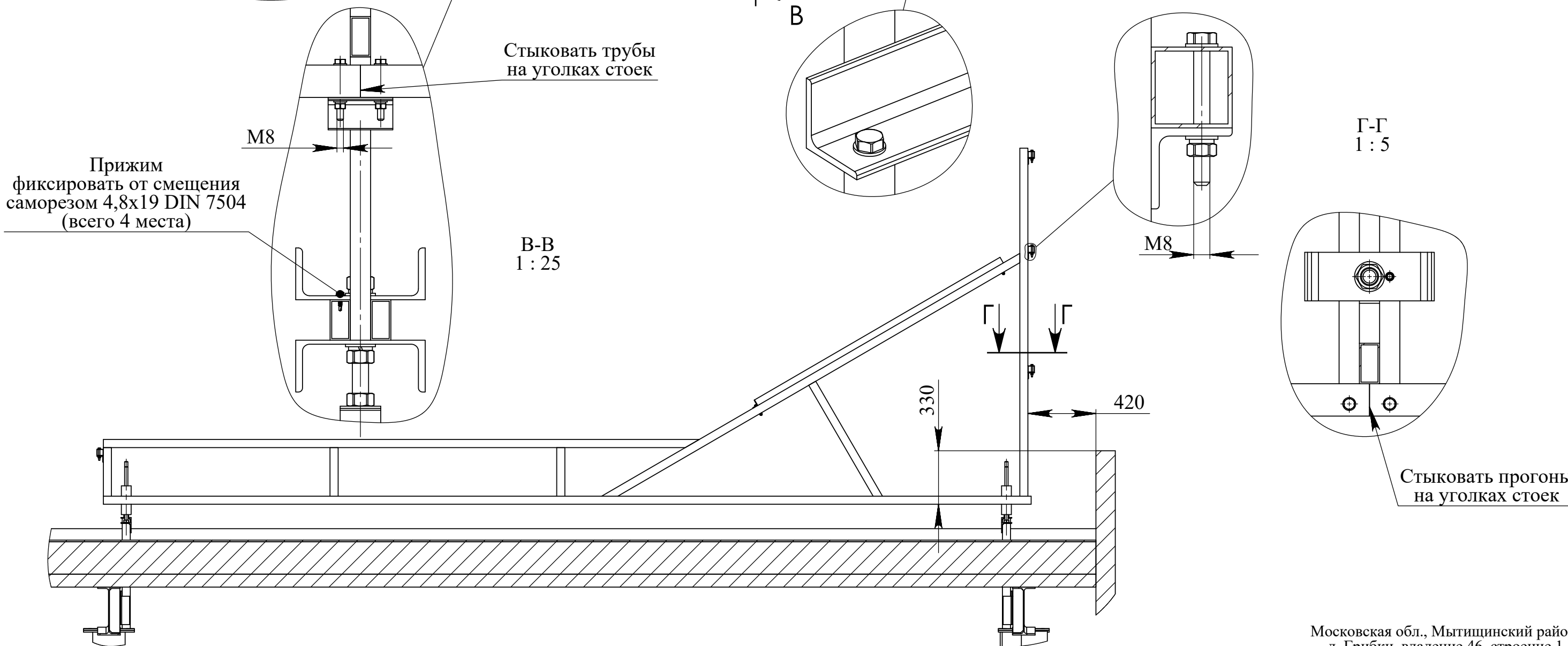
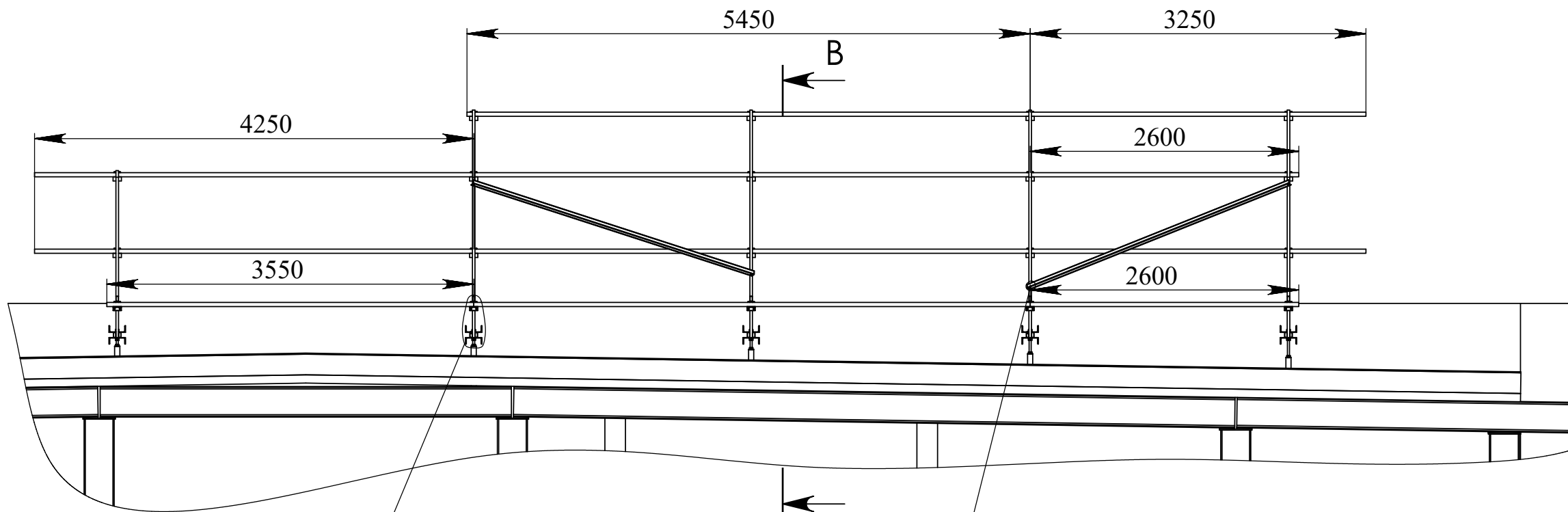
Б-Б



Московская обл., Мытищинский район,  
д. Грибки, владение 46, строение 1

					Крышная установка "Торговый центр Дмитровский"	ООО "ПФ АДМ" ksinit.ru	Лист 3
--	--	--	--	--	--	---------------------------	-----------

# Установка стоек, прогонов



Перв. примен.

Справ. №

Подп. и дата

Взам. инв. №

Инв. № дубл.

Подп. и дата

Инв. № подл.

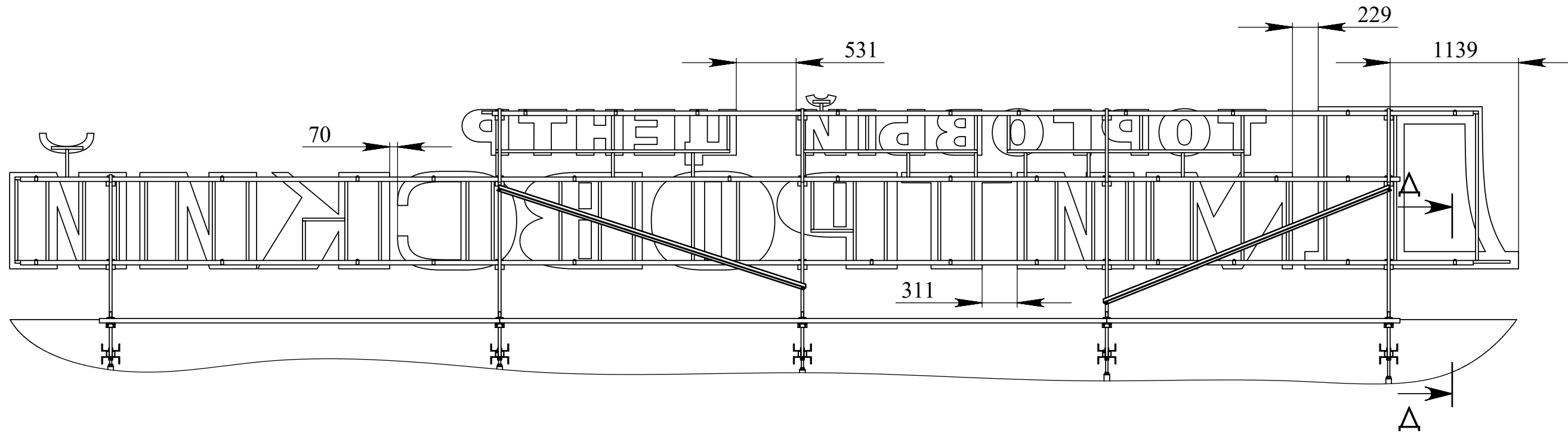
Московская обл., Мытищинский район,  
д. Грибки, владение 46, строение 1

Крышная установка  
"Торговый центр  
Дмитровский"

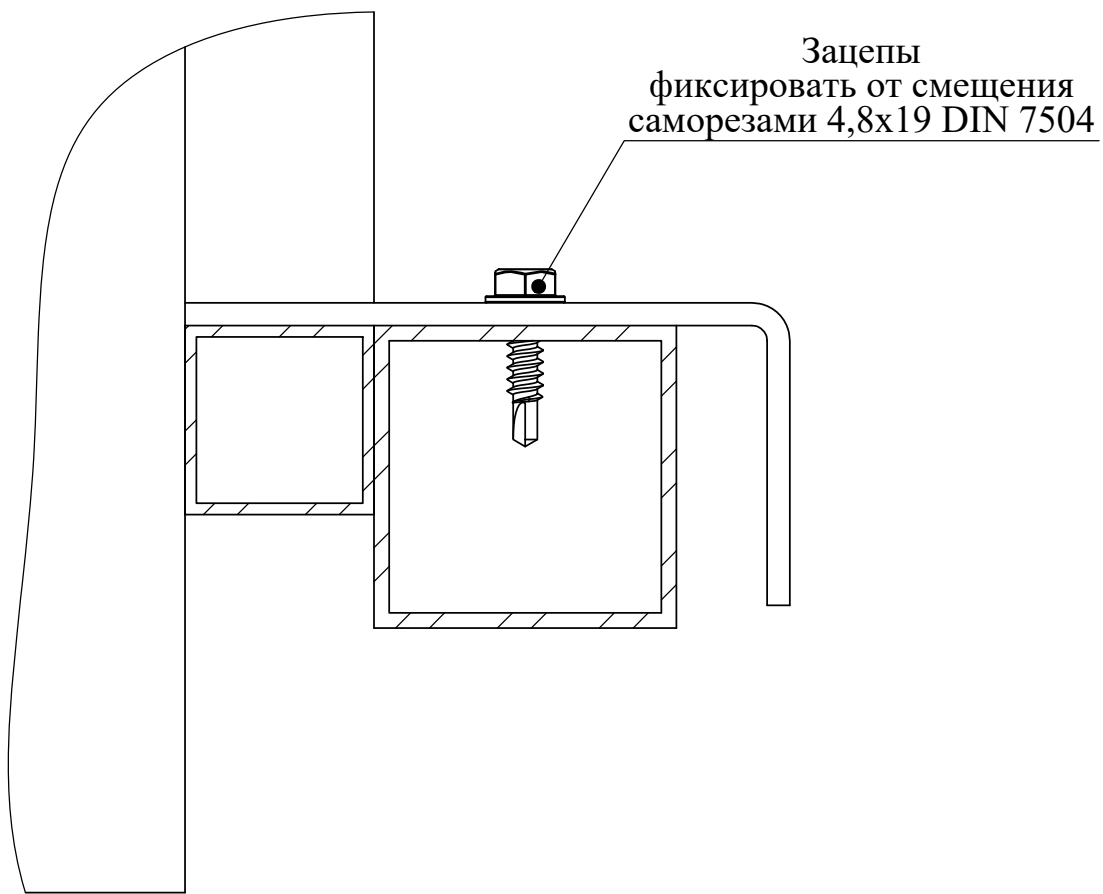
ООО "ПФ АДМ"  
ksinit.ru

Лист  
4

# Установка секций с буквами



Д-Д  
1:1



Московская обл., Мытищинский район,  
д. Грибки, владение 46, строение 1

Крышная установка  
"Торговый центр  
Дмитровский"

ООО "ПФ АДМ"  
ksinit.ru

Лист  
5

Перв. примен.

Справ. №

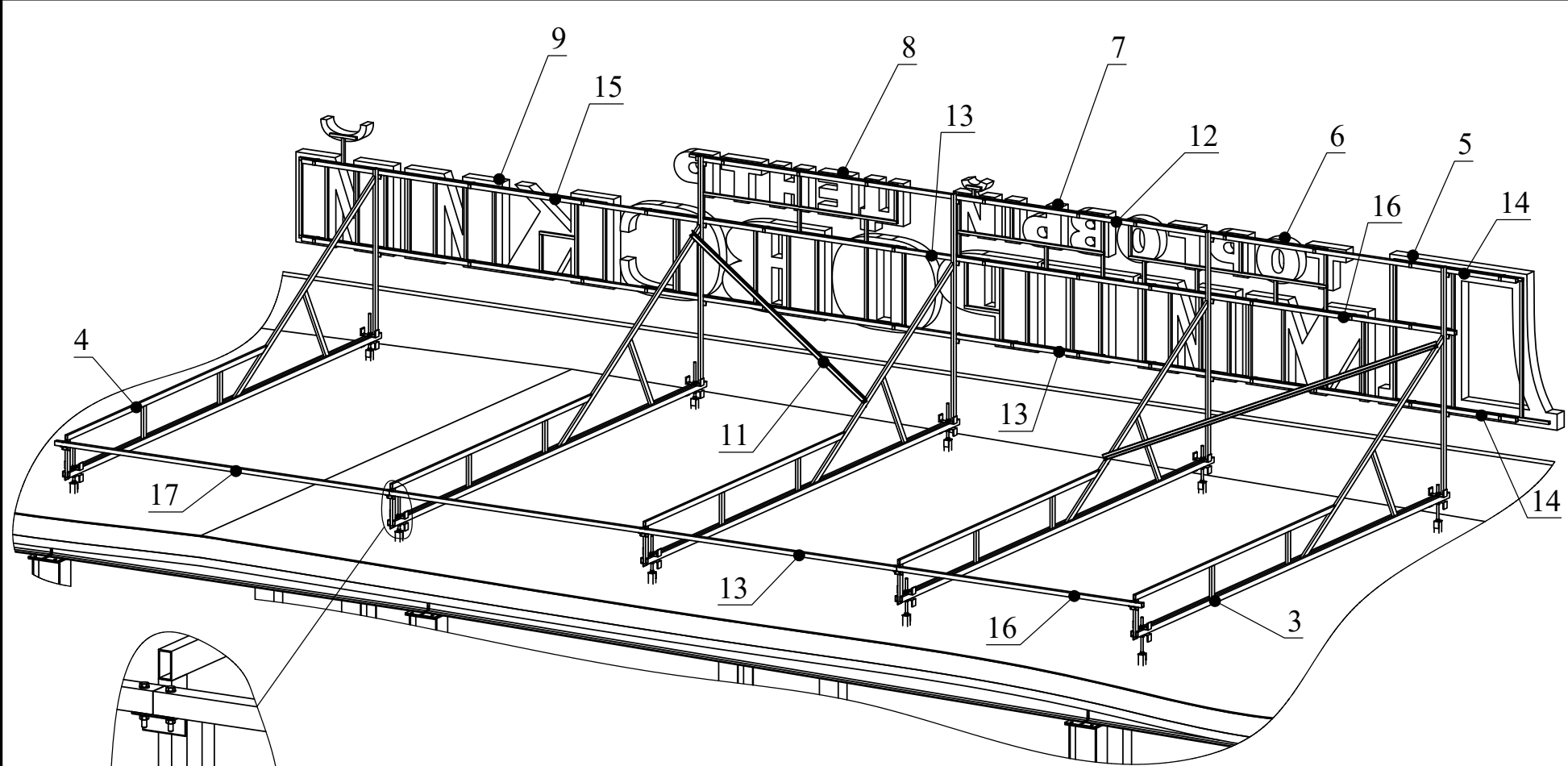
Подп. и дата

Взам. инв. № Инв. № дубл.

Подп. и дата

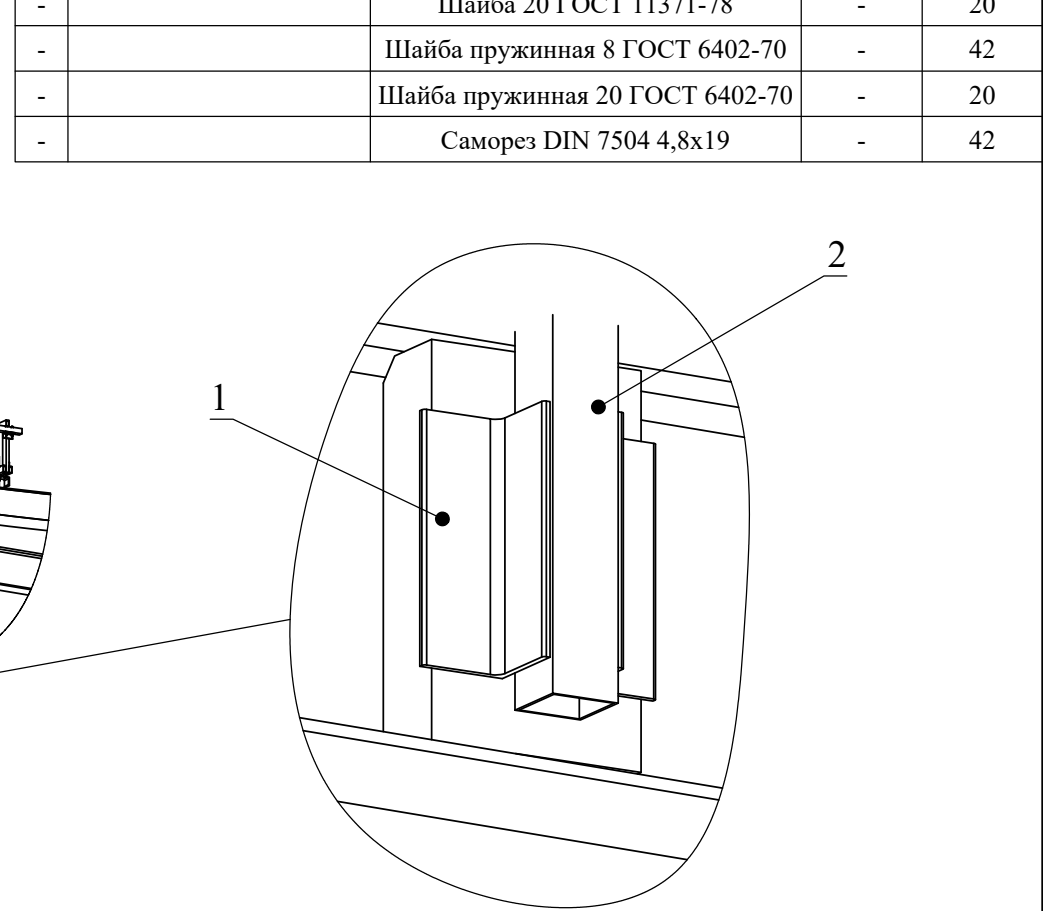
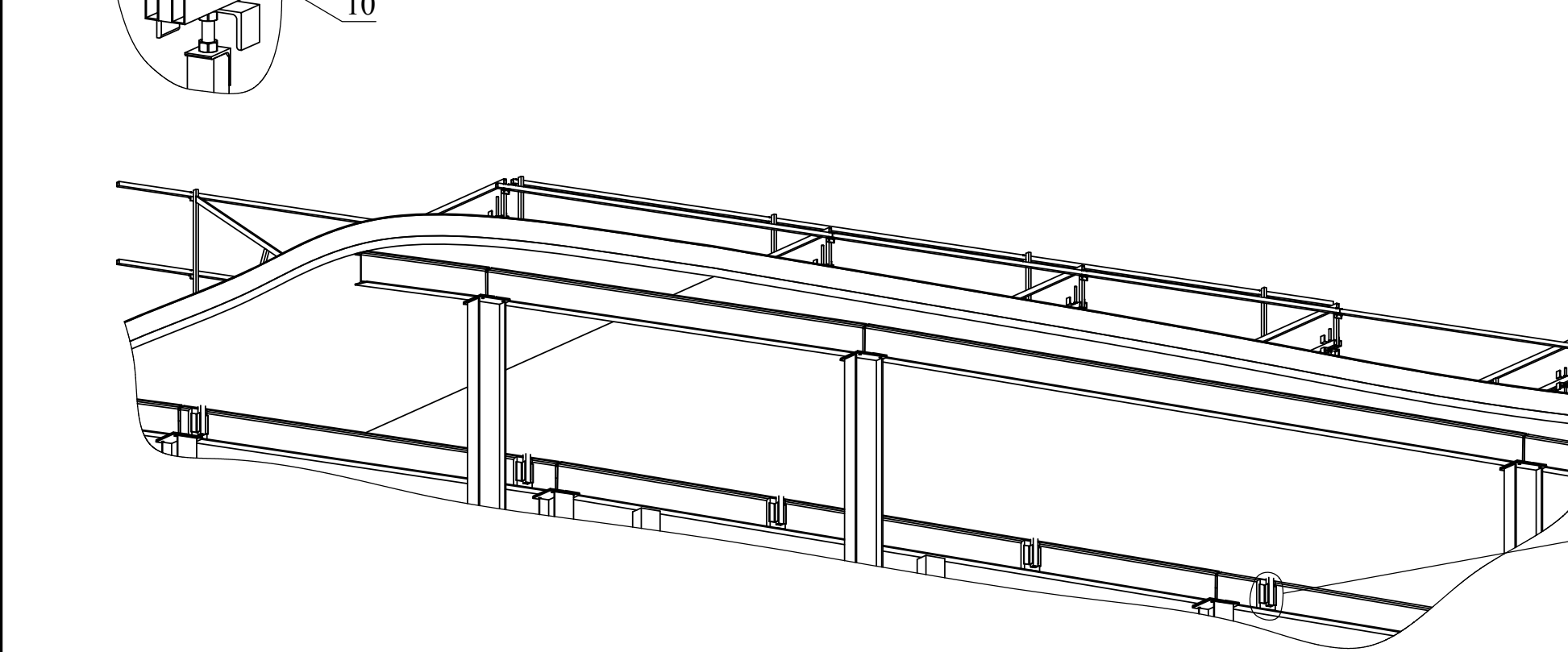
Инв. № подл.

Перв. примен.  
Справ. №



Поз.	Обозначение	Наименование	Длина	Кол-во
1	МСК.11.16-078.01.000СБ	Кронштейн	-	10
2	МСК.11.16-078.02.000СБ	Опора	-	10
3	МСК.11.16-078.03.000СБ	Стойка исп.1	-	4
4	МСК.11.16-078.04.000СБ	Стойка исп.2	-	1
5	МСК.11.16-078.05.000СБ	Секция Д	-	1
6	МСК.11.16-078.06.000СБ	Секция №1	-	1
7	МСК.11.16-078.07.000СБ	Секция №2	-	1
8	МСК.11.16-078.08.000СБ	Секция №3 ТЦ	-	1
9	МСК.11.16-078.09.000СБ	Секция №4	-	1
10	МСК.11.16-078.00.002	Прижим	-	20
11	МСК.11.16-078.00.003	Растяжка	-	2
12		Труба 40x40x2 ГОСТ 8639-82	5450	1
13		Труба 40x40x2 ГОСТ 8639-82	5385	3
14		Труба 40x40x2 ГОСТ 8639-82	3250	2
15		Труба 40x40x2 ГОСТ 8639-82	4250	2
16		Труба 40x40x2 ГОСТ 8639-82	2600	2
17		Труба 40x40x2 ГОСТ 8639-82	3550	1
-		Болт М8х70 ГОСТ 7798-70	-	42
-		Гайка М8 ГОСТ 5915-70	-	42
-		Гайка М20 ГОСТ 5915-70	-	20
-		Шайба 8 ГОСТ 11371-78	-	84
-		Шайба 20 ГОСТ 11371-78	-	20
-		Шайба пружинная 8 ГОСТ 6402-70	-	42
-		Шайба пружинная 20 ГОСТ 6402-70	-	20
-		Саморез DIN 7504 4,8x19	-	42

Индв.№ подл.  
Подл. и дата  
Взам. инв. № Инв.№ дубл.  
Подл. и дата

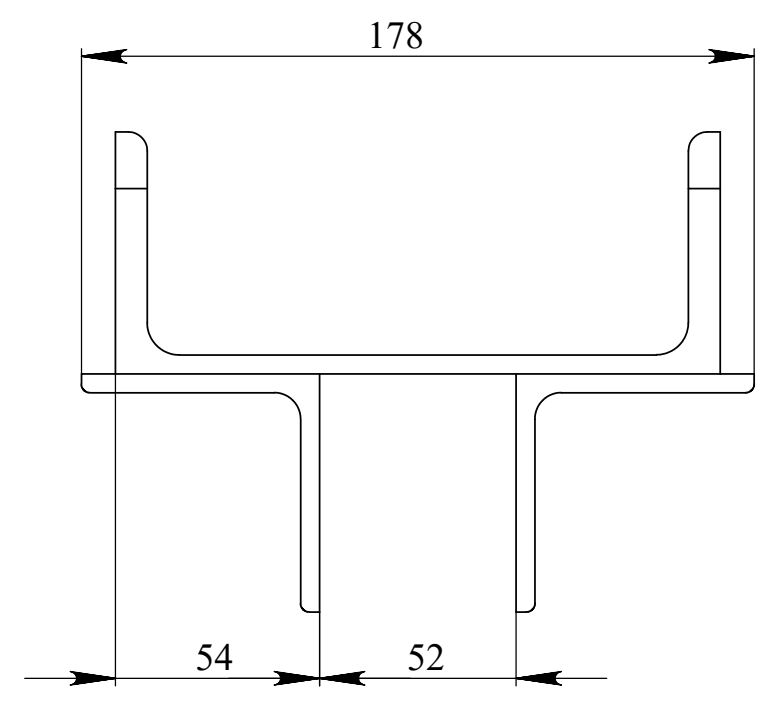
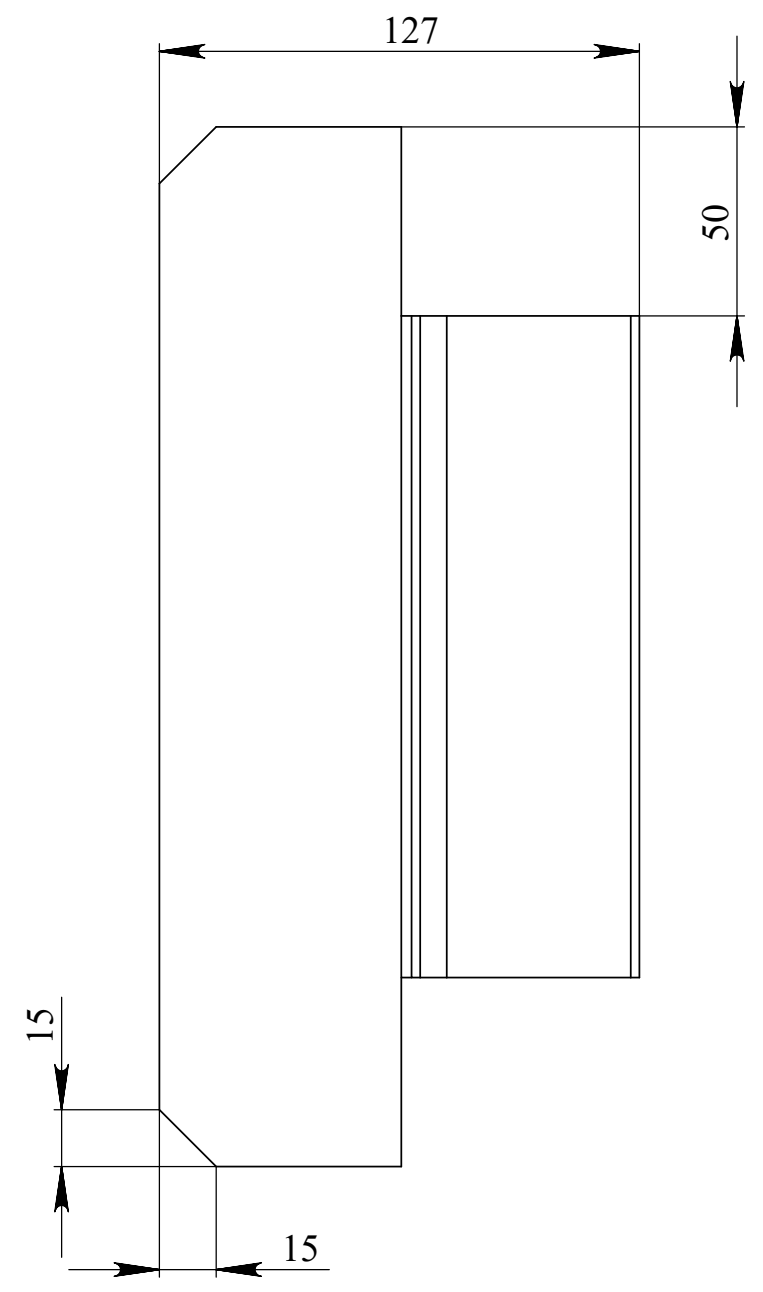
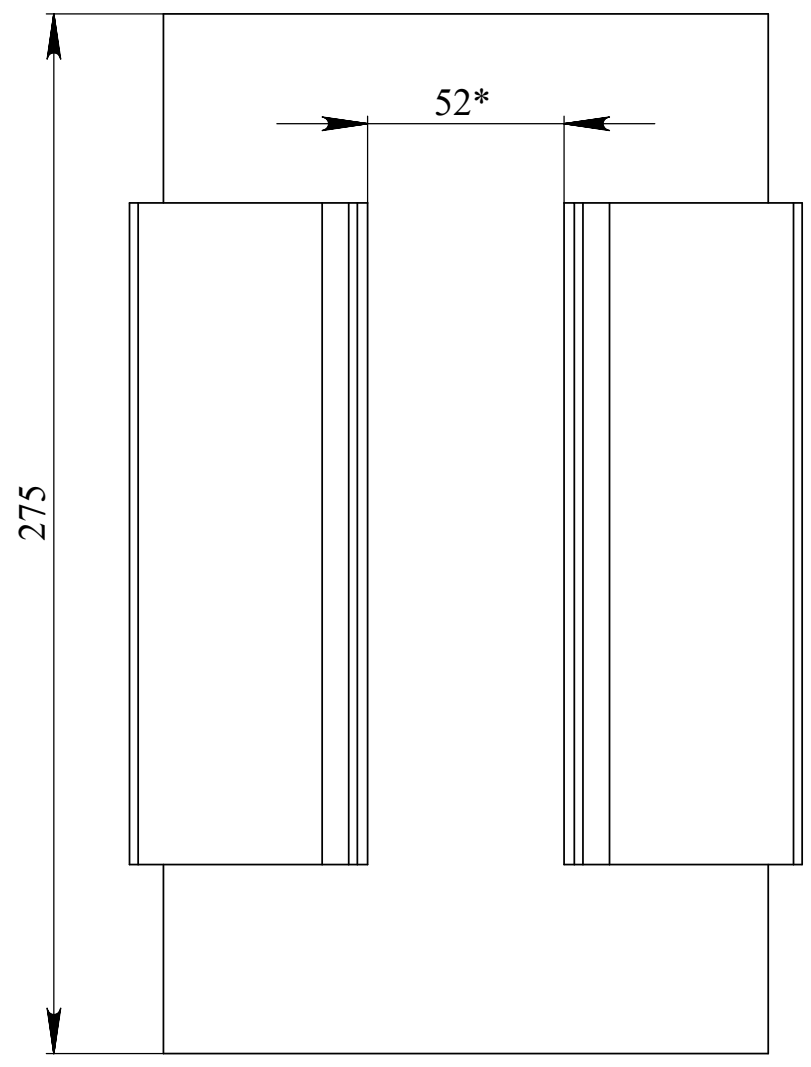


Московская обл., Мытищинский район,  
д. Грибки, владение 46, строение 1

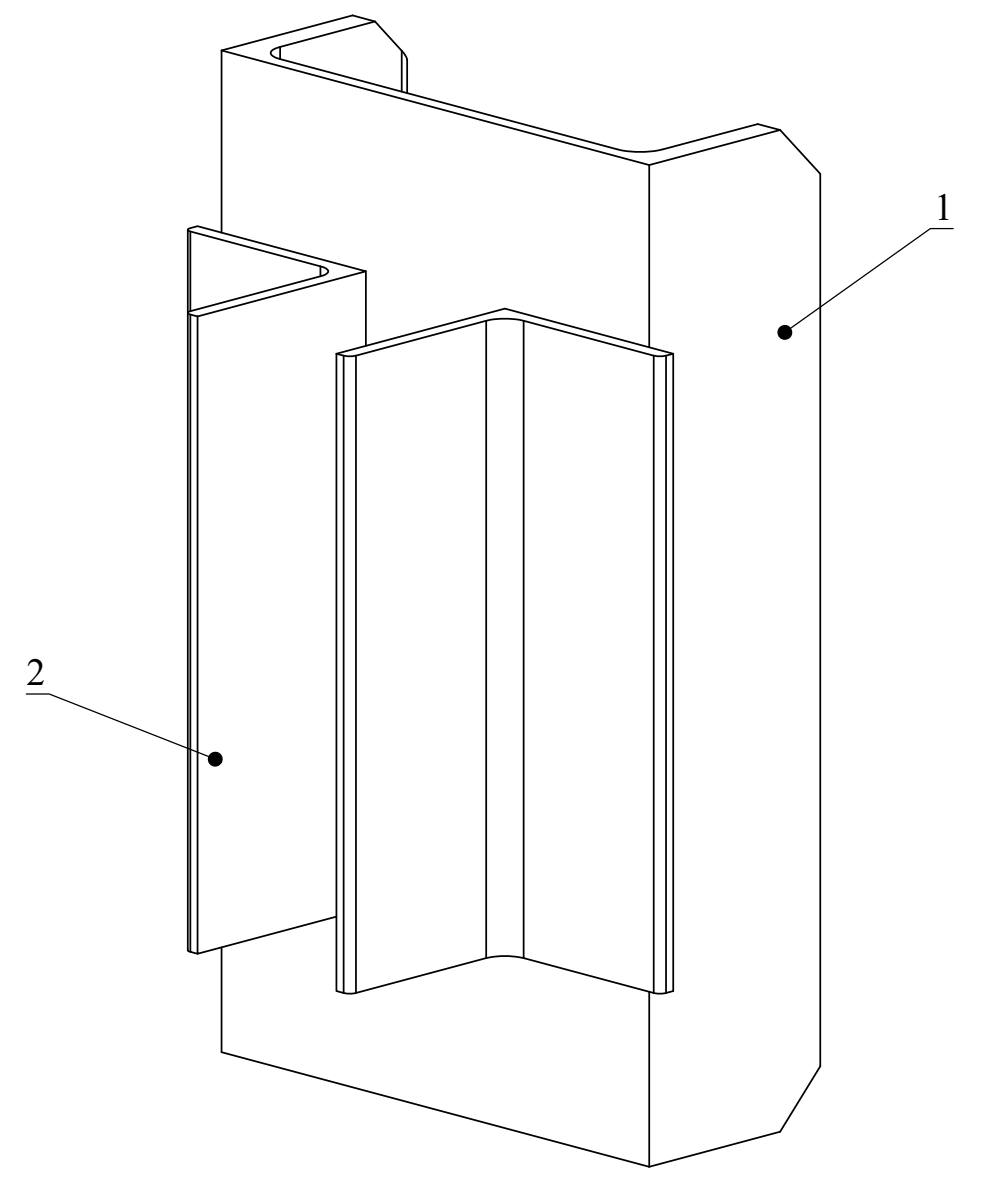
					Крышная установка "Торговый центр Дмитровский"	ООО "ПФ АДМ" ksinit.ru	Лист 6
--	--	--	--	--	--	---------------------------	-----------



Индв. № подл.	Подп. и дата	Взам. инв. №	Инв. № дубл.	Подп. и дата	Справ. №	Перв. примен.



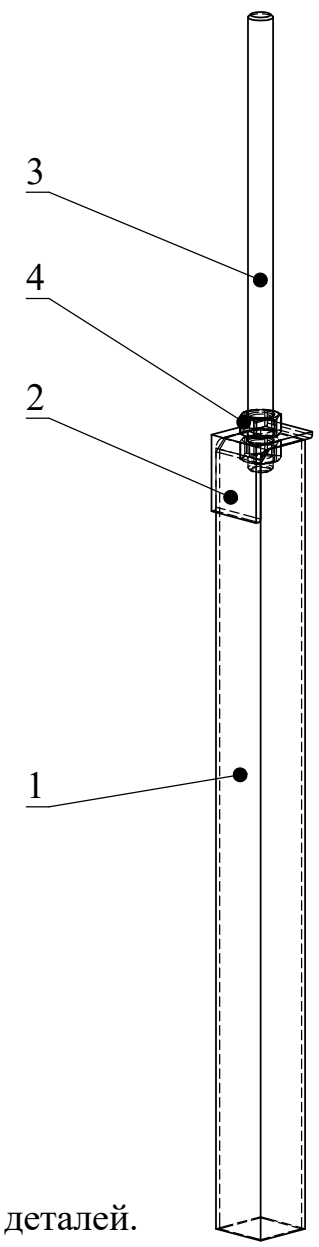
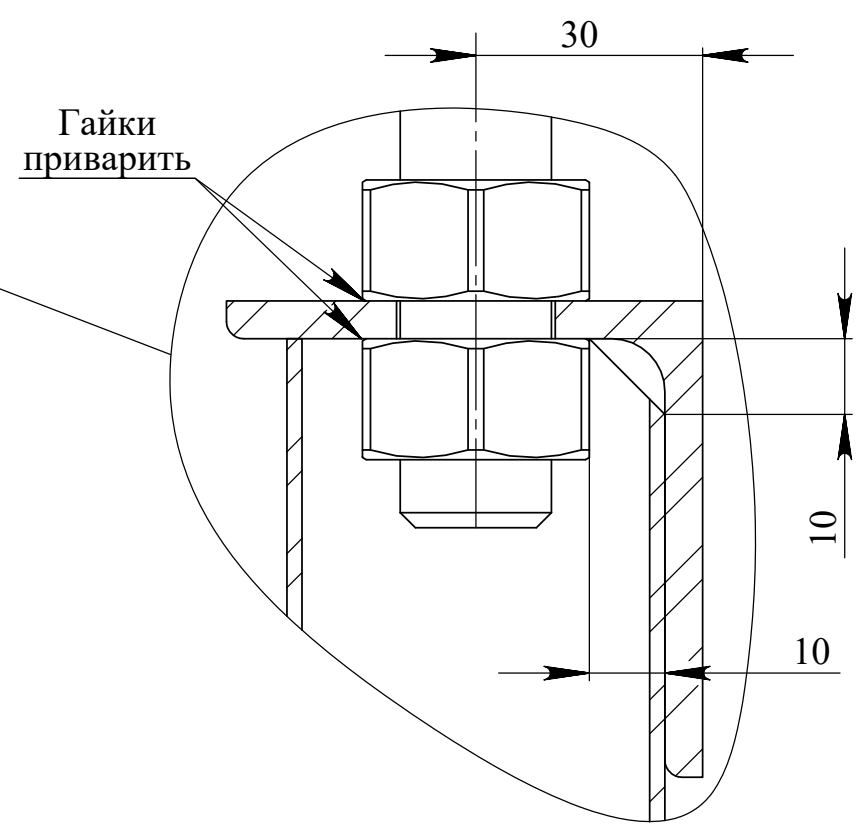
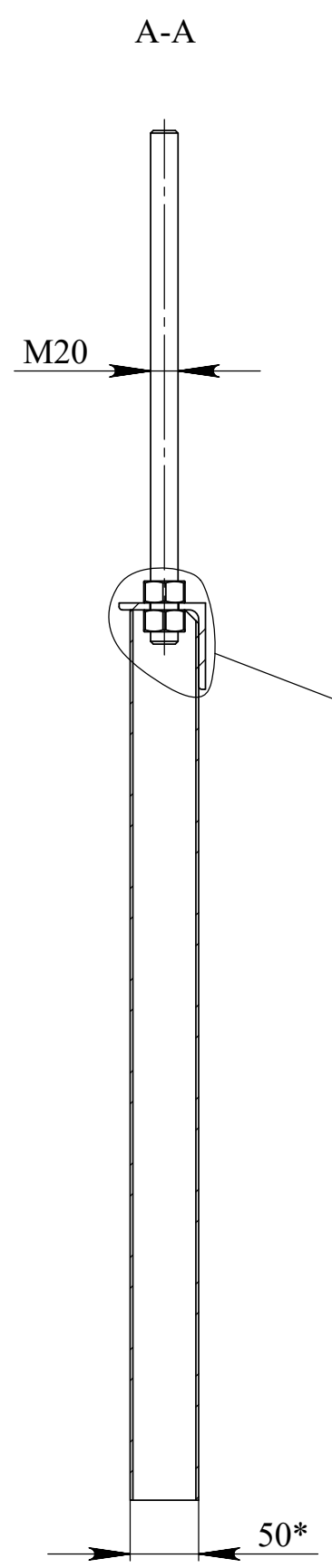
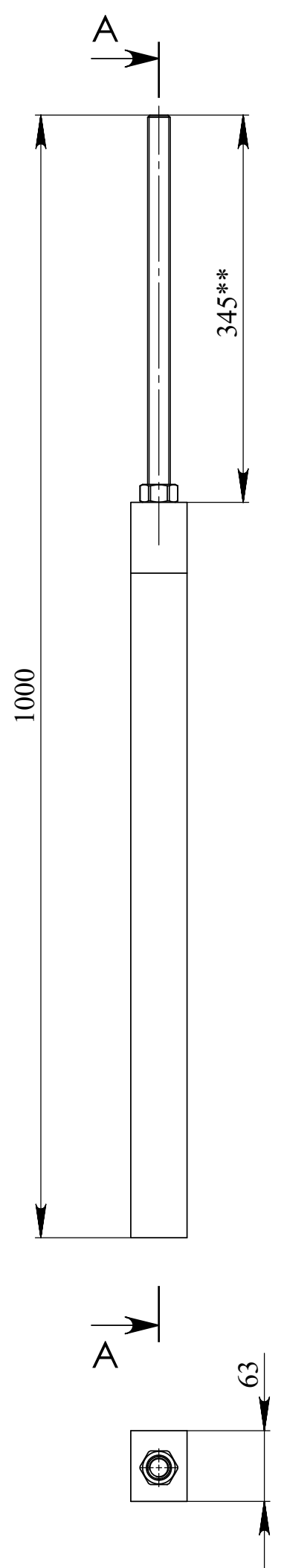
Поз.	Наименование	Длина	Кол-во
1	Швеллер №16 ГОСТ 8240-97	275	1
2	Уголок 63x5 ГОСТ 8509-93	175	2



- \* - Размеры для справок.
- Сварные швы по ГОСТ 5264-80 по контуру прилегания деталей.
- Катет шва назначать по наименьшей толщине детали.
- Изготовить 10 шт.

Изм.					МСК.11.16-078.01.000СБ				
Лист	№ докум.	Подп.	Дата	Кронштейн			1:2		
Разраб.	Ермаков						Лист: 1	Листов: 1	
Пров.				Московская обл., Мытищинский район, д. Грибки, владение 46, строение 1			ООО "ПФ АДМ" ksinit.ru		
Т.контр.									
Нач.отд.									
Н.контр.									
Утв.									

Инов.№ подл.	Подл. и дата	Взам. инв. №	Инв.№ дубл.	Подп. и дата	Справ. №	Перв. примен.

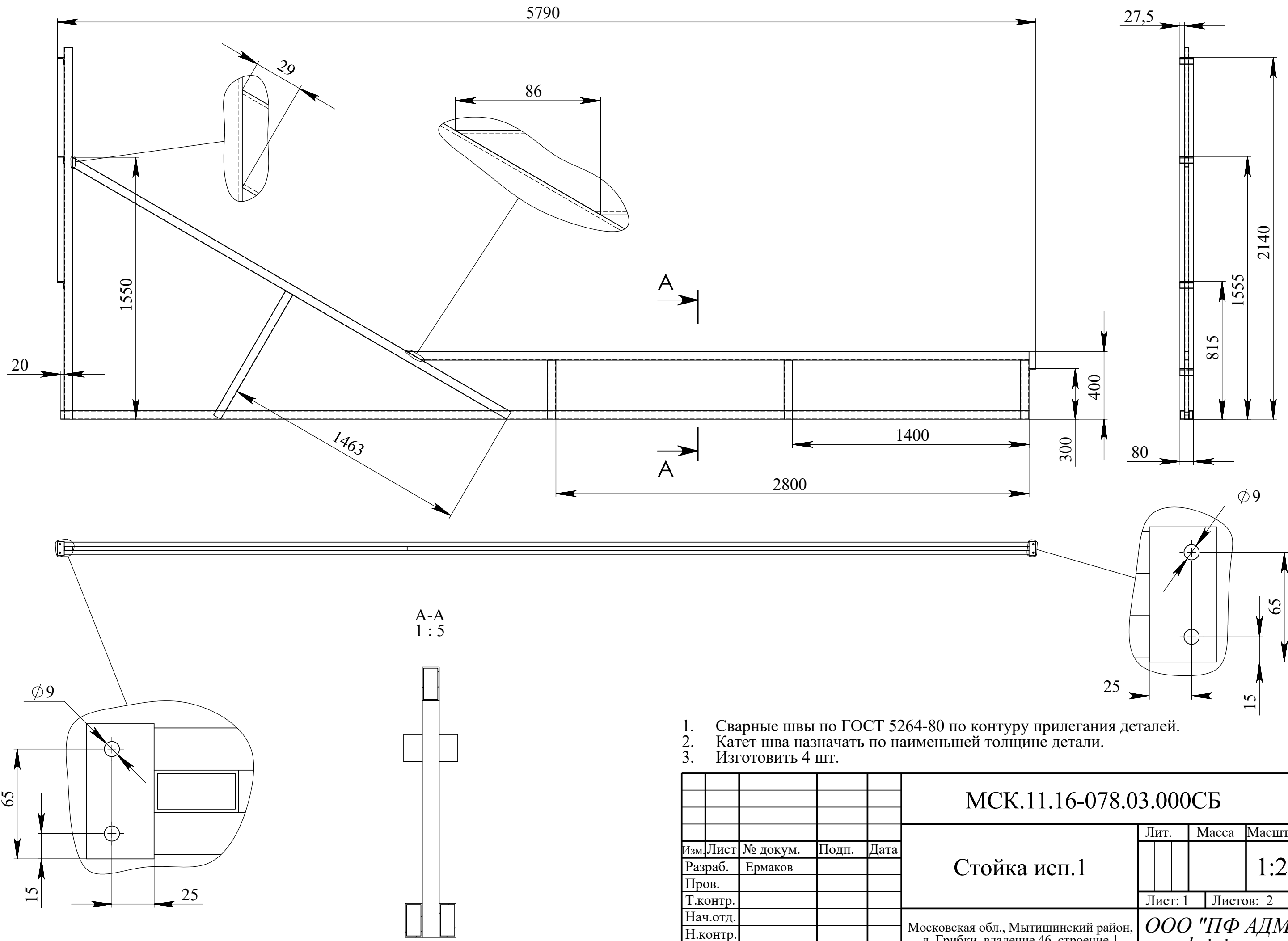


Поз.	Наименование	Длина	Кол-во
1	Труба 50x50x2 ГОСТ 8639-82	650	1
2	Уголок 63x5 ГОСТ 8509-93	50	1
3	Шпилька М20 кл. пр. 8.8 DIN 975	375	1
4	Гайка М20 ГОСТ 5915-70	-	2

- \* - Размеры для справок.
- \*\* - Размер уточнить по месту.
- Сварные швы по ГОСТ 5264-80 по контуру прилегания деталей.
- Катет шва назначать по наименьшей толщине детали.
- Изготовить 10 шт.

МСК.11.16-078.02.000СБ				
Изм.	Лист	№ докум.	Подп.	Дата
Разраб.	Ермаков			
Пров.				
Т.контр.				
Нач.отд.				
Н.контр.				
Утв.				
Опора				Лит.
Опора				Масса
Опора				Масштаб
Опора				1:5
Лист: 1			Листов: 1	
Московская обл., Мытищинский район, д. Грибки, владение 46, строение 1				ООО "ПФ АДМ" ksinit.ru

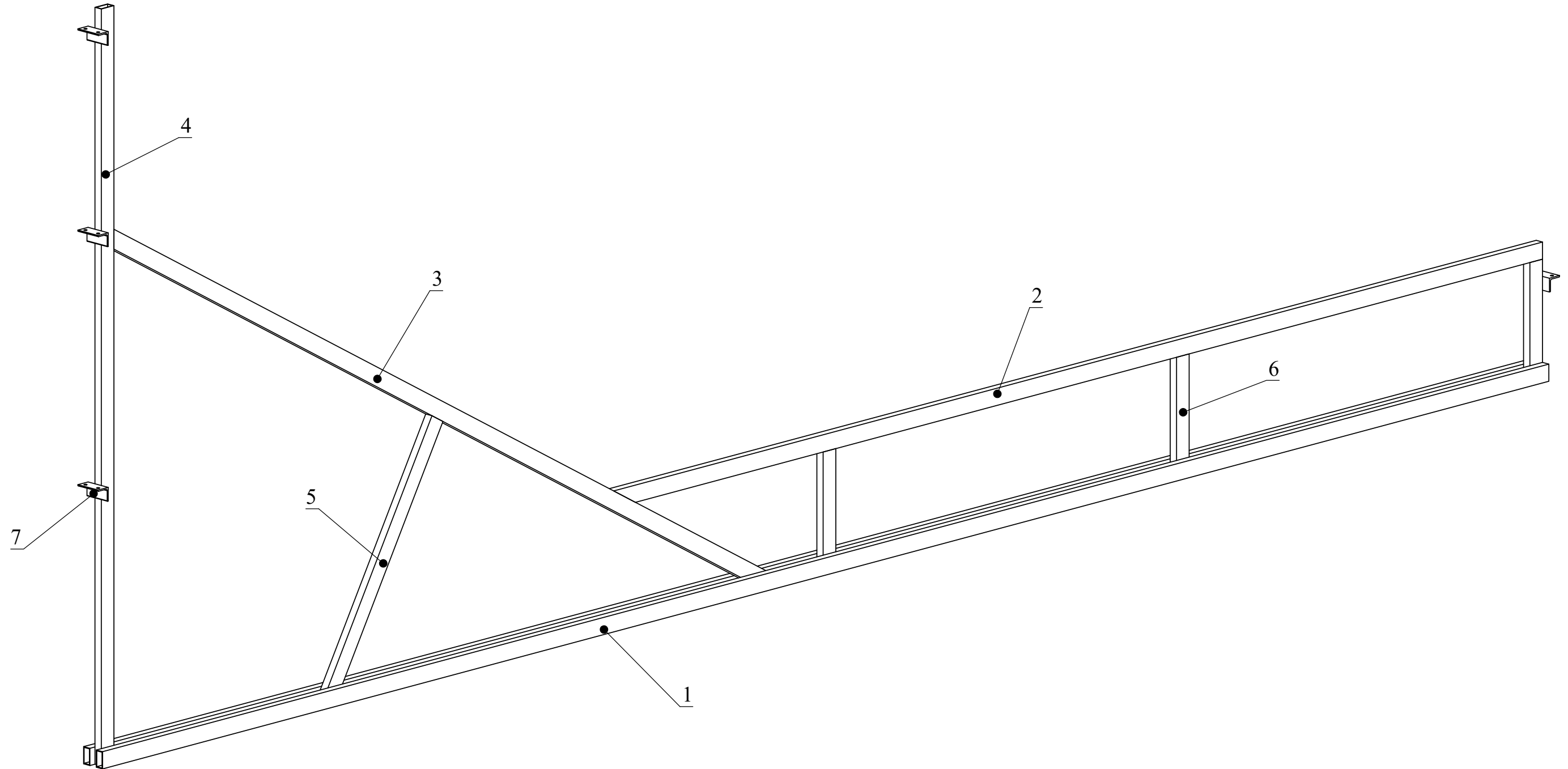
Индв.№ подл.	Подл. и дата	Взам. инв. №	Инв.№ дубл.	Подп. и дата	Справ. №	Перв. примен.
--------------	--------------	--------------	-------------	--------------	----------	---------------



1. Сварные швы по ГОСТ 5264-80 по контуру прилегания деталей.
2. Катет шва назначать по наименьшей толщине детали.
3. Изготовить 4 шт.

					<b>МСК.11.16-078.03.000СБ</b>			
Изм.	Лист	№ докум.	Подп.	Дата	<b>Стойка исп.1</b>	Лит.	Масса	Масштаб
Разраб.	Ермаков							<b>1:20</b>
Пров.						Лист: 1	Листов: 2	
Т.контр.						<b>ООО "ПФ АДМ"</b> <i>ksinit.ru</i>		
Нач.отд.								
Н.контр.								
Утв.					Московская обл., Мытищинский район, д. Грибки, владение 46, строение 1			

Поз.	Наименование	Длина	Кол-во
1	Труба 50x25x2 ГОСТ 8645-68	5730	2
2	Труба 50x25x2 ГОСТ 8645-68	3680	1
3	Труба 50x25x2 ГОСТ 8645-68	3000	1
4	Труба 50x25x2 ГОСТ 8645-68	2200	1
5	Труба 50x25x2 ГОСТ 8645-68	850	1
6	Труба 50x25x2 ГОСТ 8645-68	350	3
7	Уголок 40x4 ГОСТ 8509-93	80	4

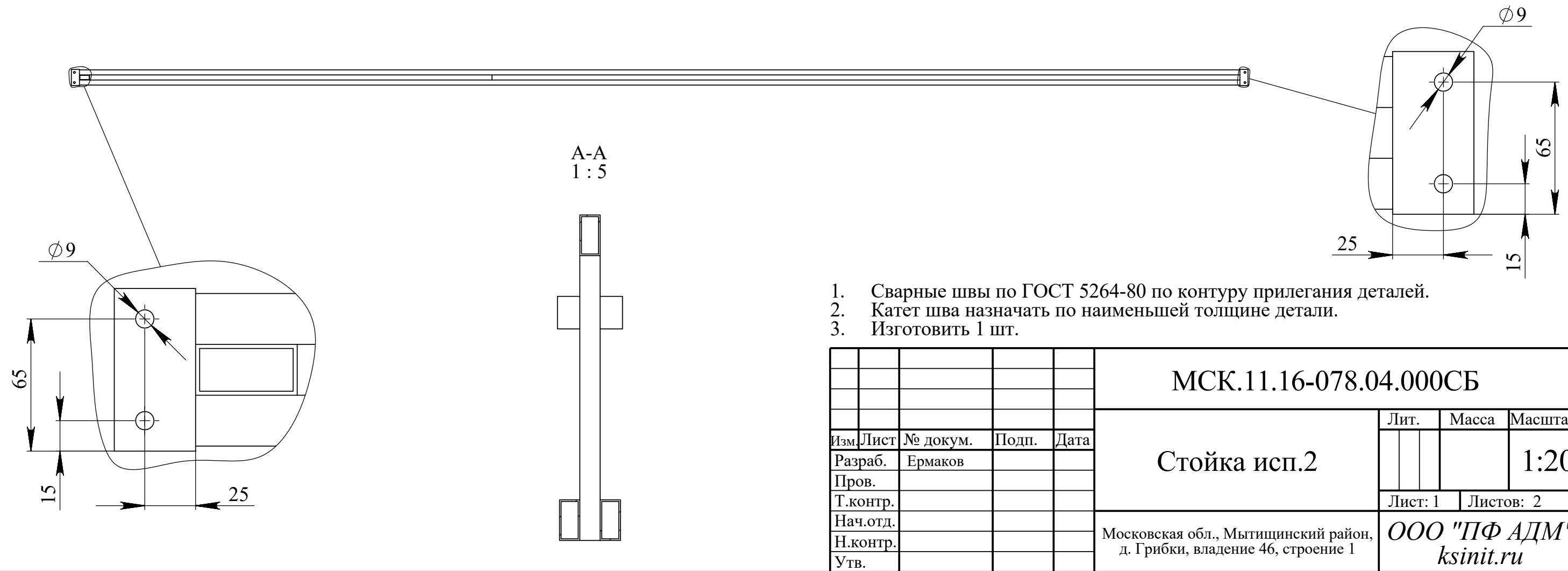
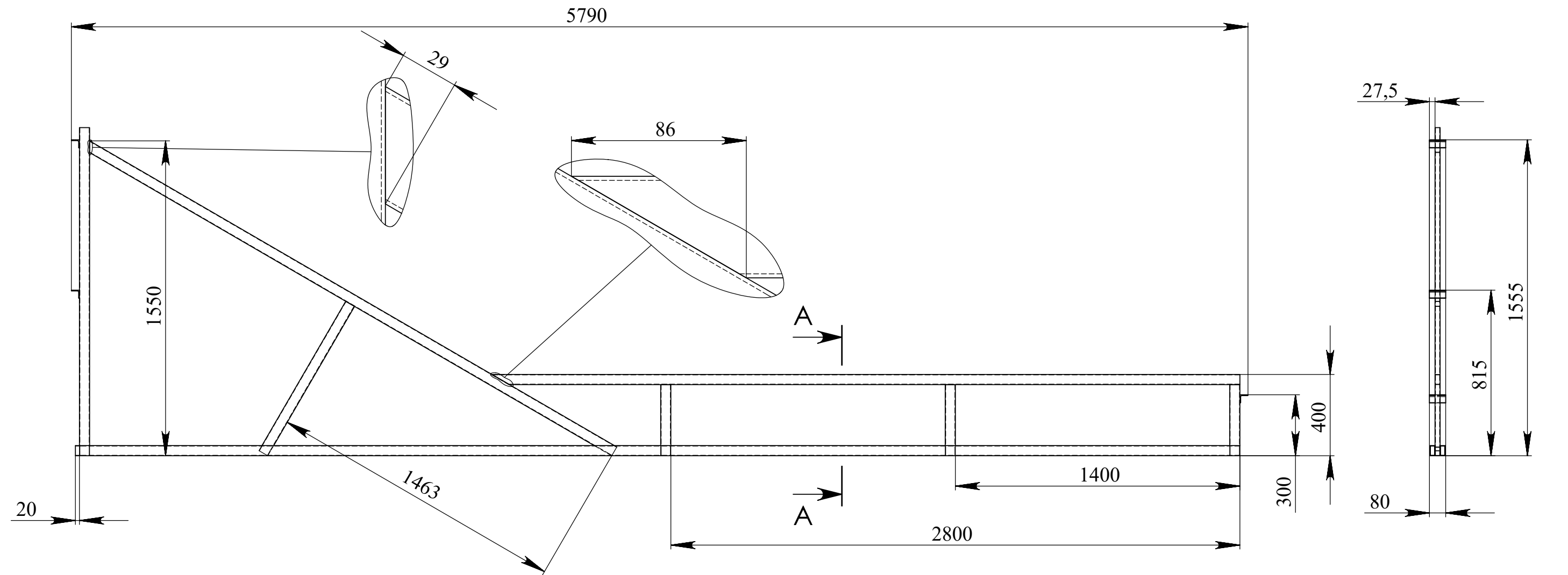


Московская обл., Мытищинский район,  
д. Грибки, владение 46, строение 1

				Стойка исп. 1	ООО "ПФ АДМ" ksinit.ru	Лист 2
--	--	--	--	---------------	---------------------------	-----------

Перв. примен.  
Справ. №

Индв. № подл.  
Подл. и дата  
Взам. инв. №  
Инв. № дубл.  
Подп. и дата



1. Сварные швы по ГОСТ 5264-80 по контуру прилегания деталей.
2. Катет шва назначать по наименьшей толщине детали.
3. Изготовить 1 шт.

					<b>МСК.11.16-078.04.000СБ</b>			
Изм.	Лист	№ докум.	Подп.	Дата	<b>Стойка исп.2</b>	Лит.	Масса	Масштаб
Разраб.	Ермаков							<b>1:20</b>
Пров.						Лист: 1	Листов: 2	
Т.контр.						Московская обл., Мытищинский район, д. Грибки, владение 46, строение 1 <b>ООО "ПФ АДМ"</b> <i>ksinit.ru</i>		
Нач.отд.								
Н.контр.								
Утв.								

Перв. примен.

Справ. №

Подп. и дата

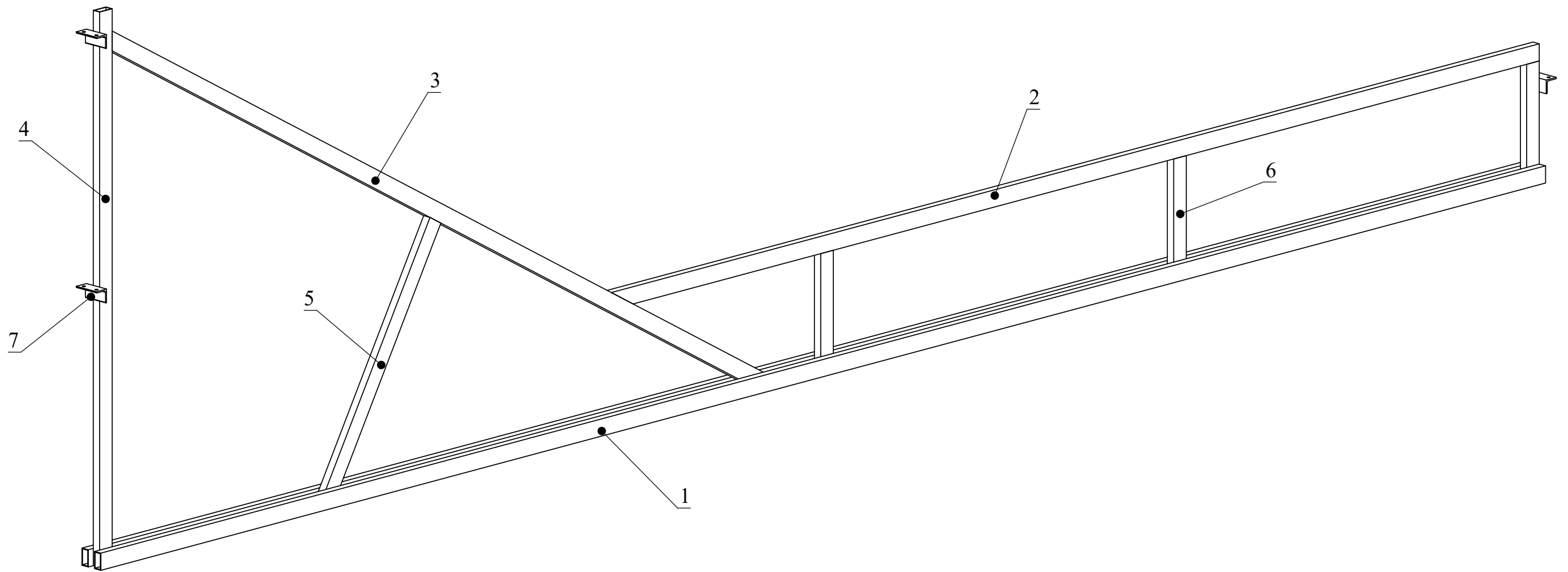
Индв.№ дубл.

Взам. инв. №

Подп. и дата

Индв.№ подл.

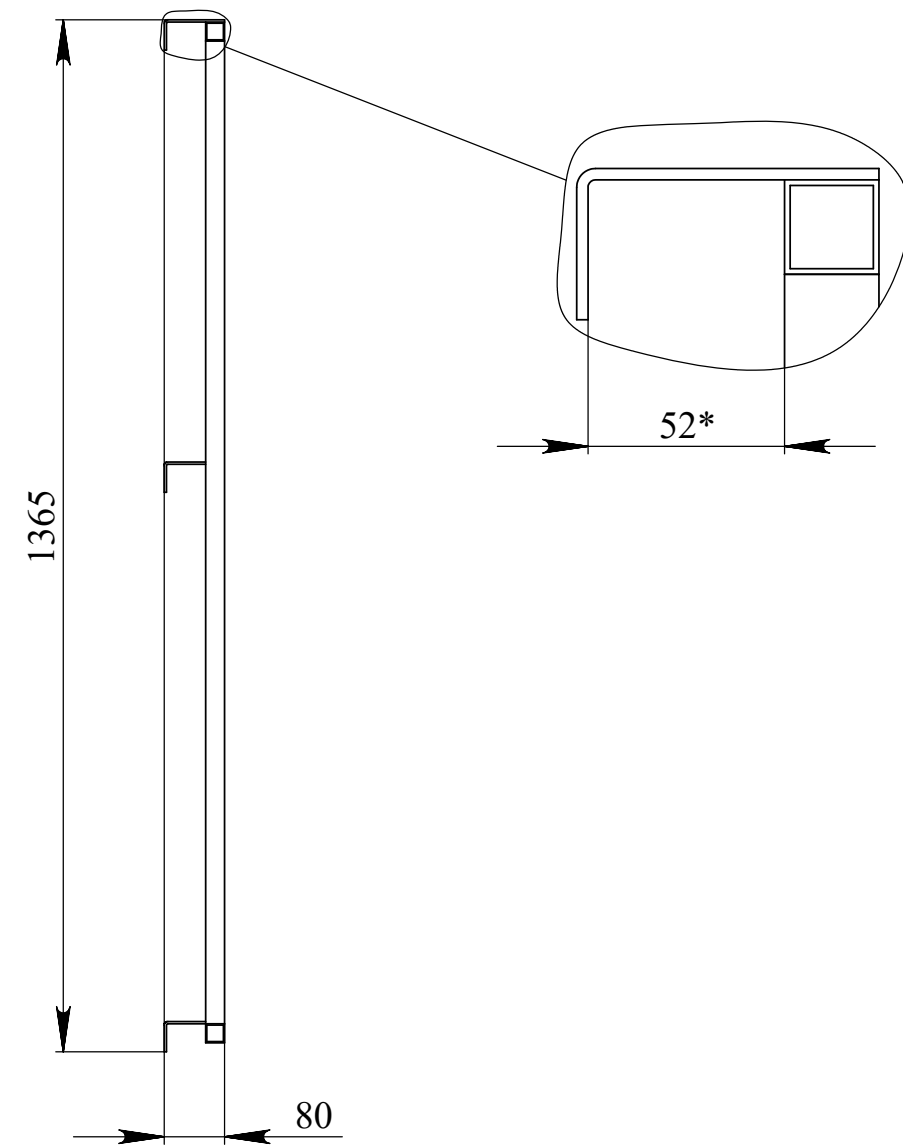
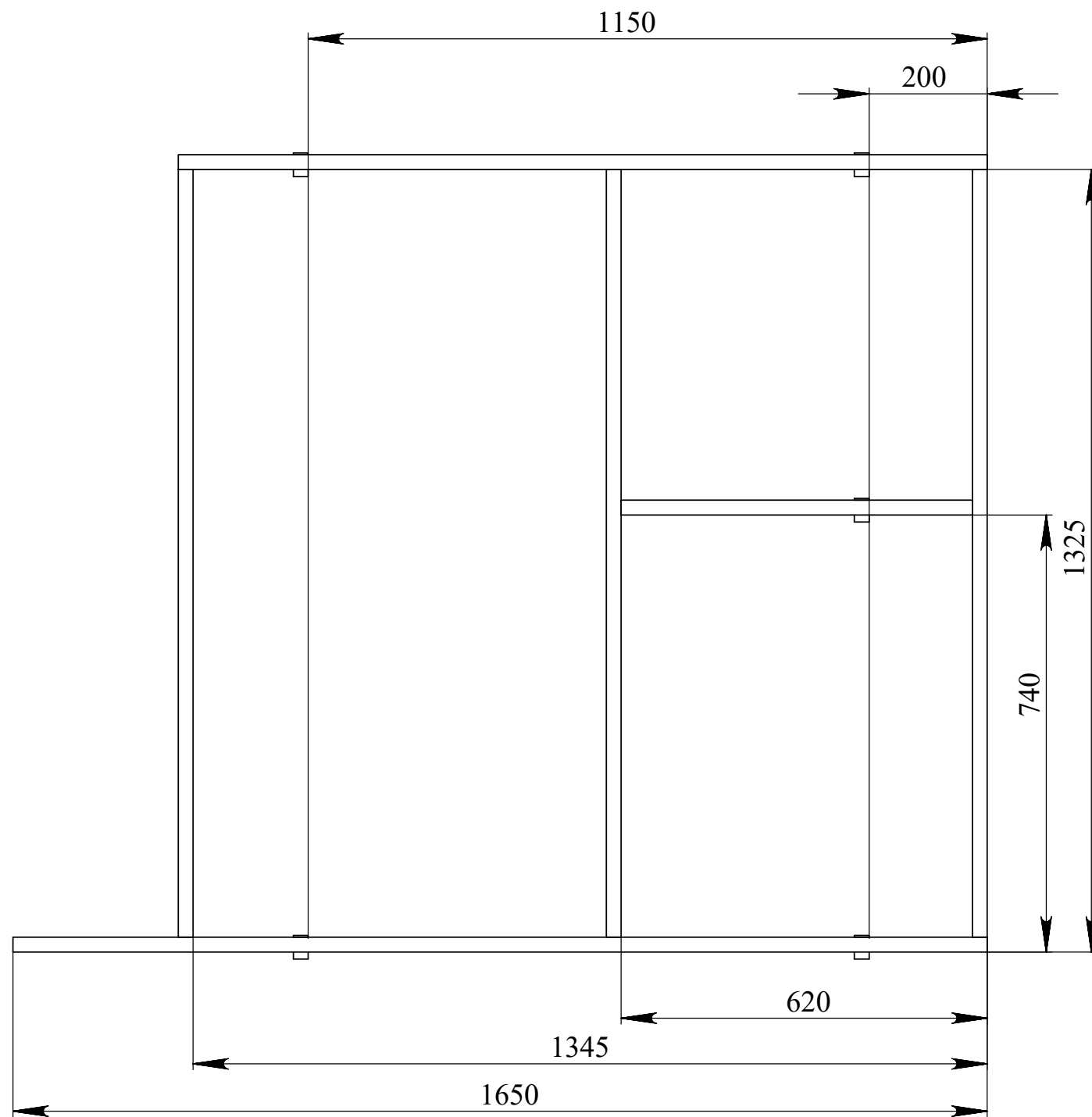
Поз.	Наименование	Длина	Кол-во
1	Труба 50х25х2 ГОСТ 8645-68	5730	2
2	Труба 50х25х2 ГОСТ 8645-68	3680	1
3	Труба 50х25х2 ГОСТ 8645-68	3000	1
4	Труба 50х25х2 ГОСТ 8645-68	1615	1
5	Труба 50х25х2 ГОСТ 8645-68	850	1
6	Труба 50х25х2 ГОСТ 8645-68	350	3
7	Уголок 40х4 ГОСТ 8509-93	80	3



Московская обл., Мытищинский район,  
д. Грибки, владение 46, строение 1

				<b>Стойка исп.2</b>	ООО "ПФ АДМ" ksinit.ru	Лист 2
--	--	--	--	---------------------	---------------------------	-----------

Инд. № подл.	Подп. и дата	Взам. инв. №	Инв. № дубл.	Подп. и дата	Справ. №	Перв. примен.

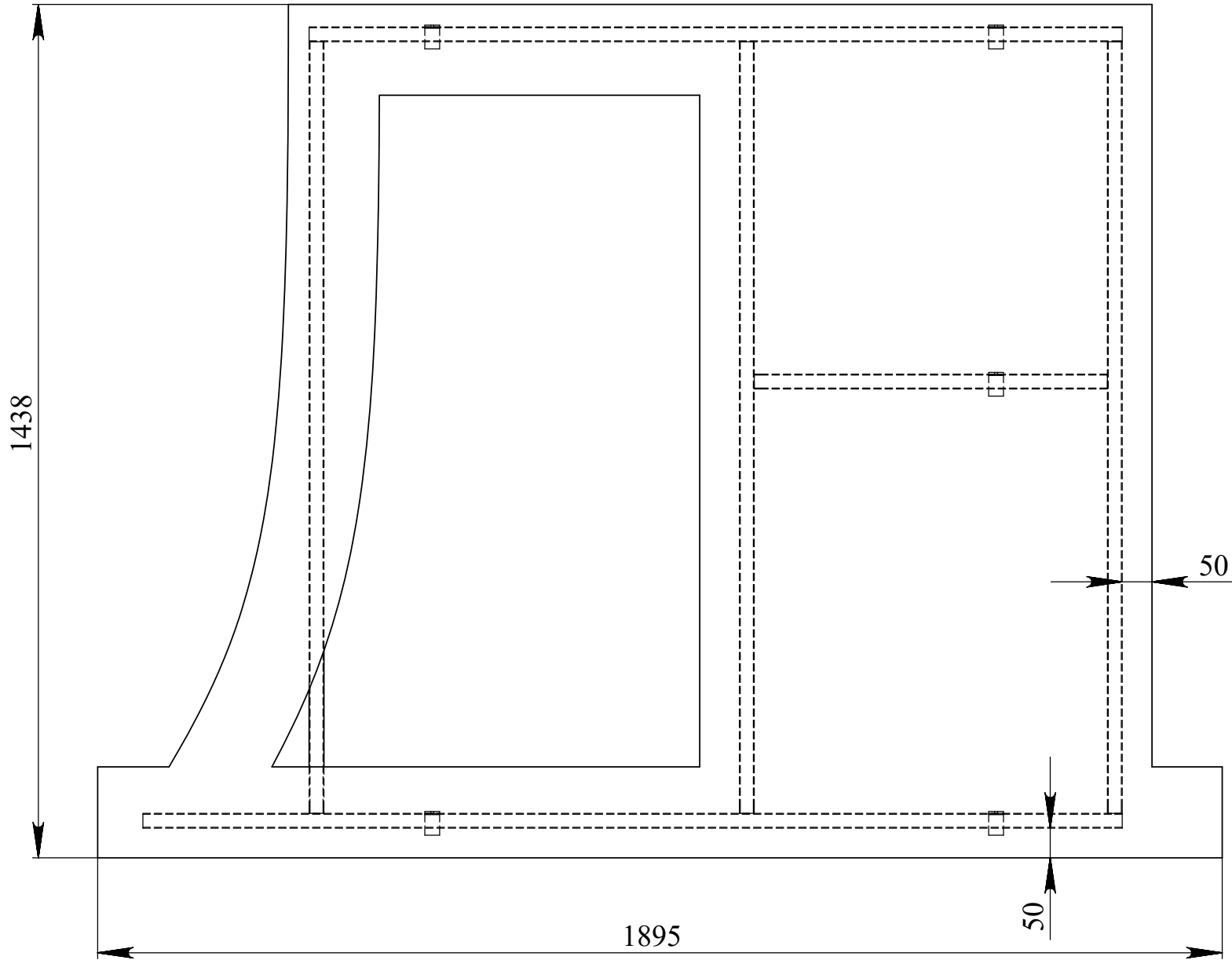


- \* - Размеры для справок.
- Сварные швы по ГОСТ 5264-80 по контуру прилегания деталей.
- Катет шва назначать по наименьшей толщине детали.
- Изготовить 1 шт.

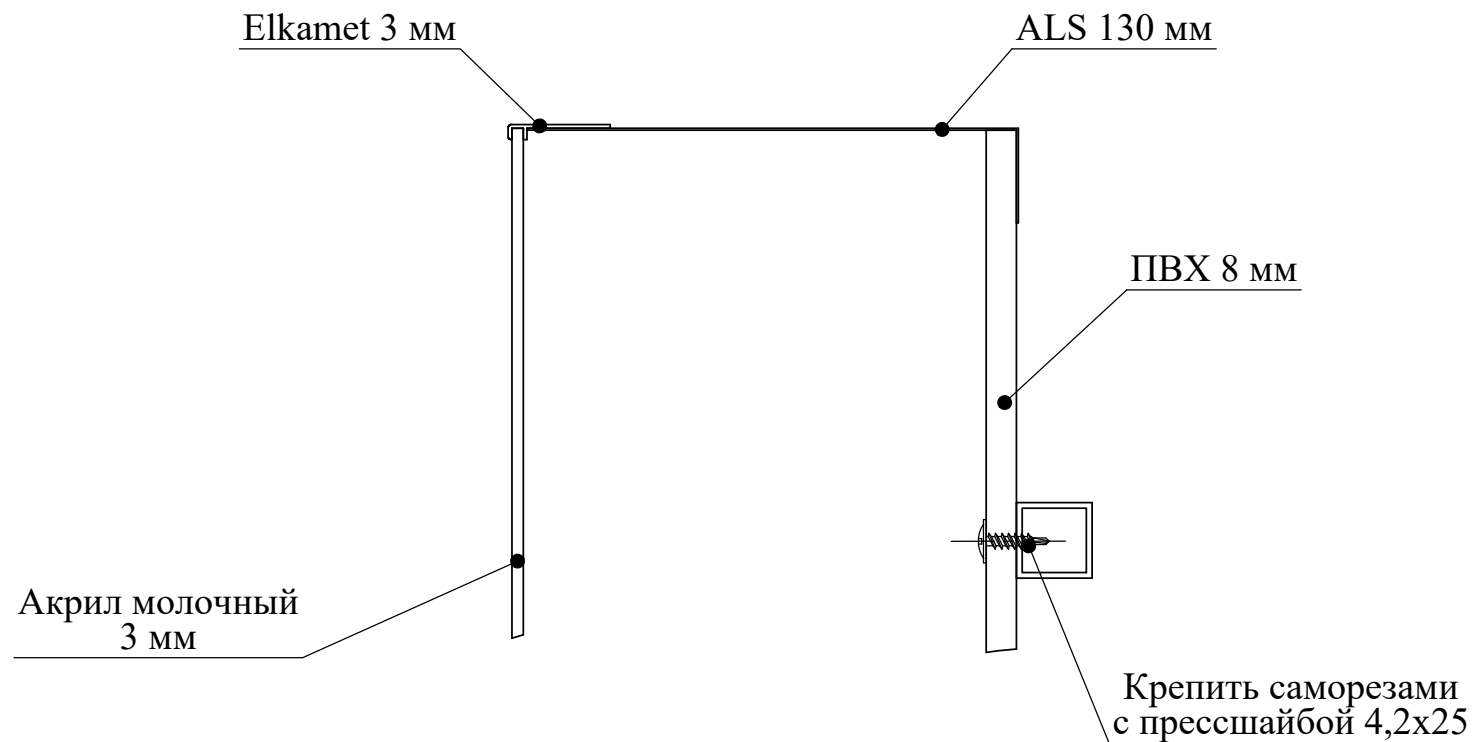
					<b>МСК.11.16-078.05.000СБ</b>			
Изм.	Лист	№ докум.	Подп.	Дата	<b>Секция Д</b>	Лит.	Масса	Масштаб
Разраб.	Ермаков							<b>1:10</b>
Пров.								
Т.контр.						Лист: 1	Листов: 2	
Н.контр.								
Утв.					Московская обл., Мытищинский район, д. Грибки, владение 46, строение 1		<b>ООО "ПФ АДМ"</b> <i>ksinit.ru</i>	

Перв. примен.  
Справ. №

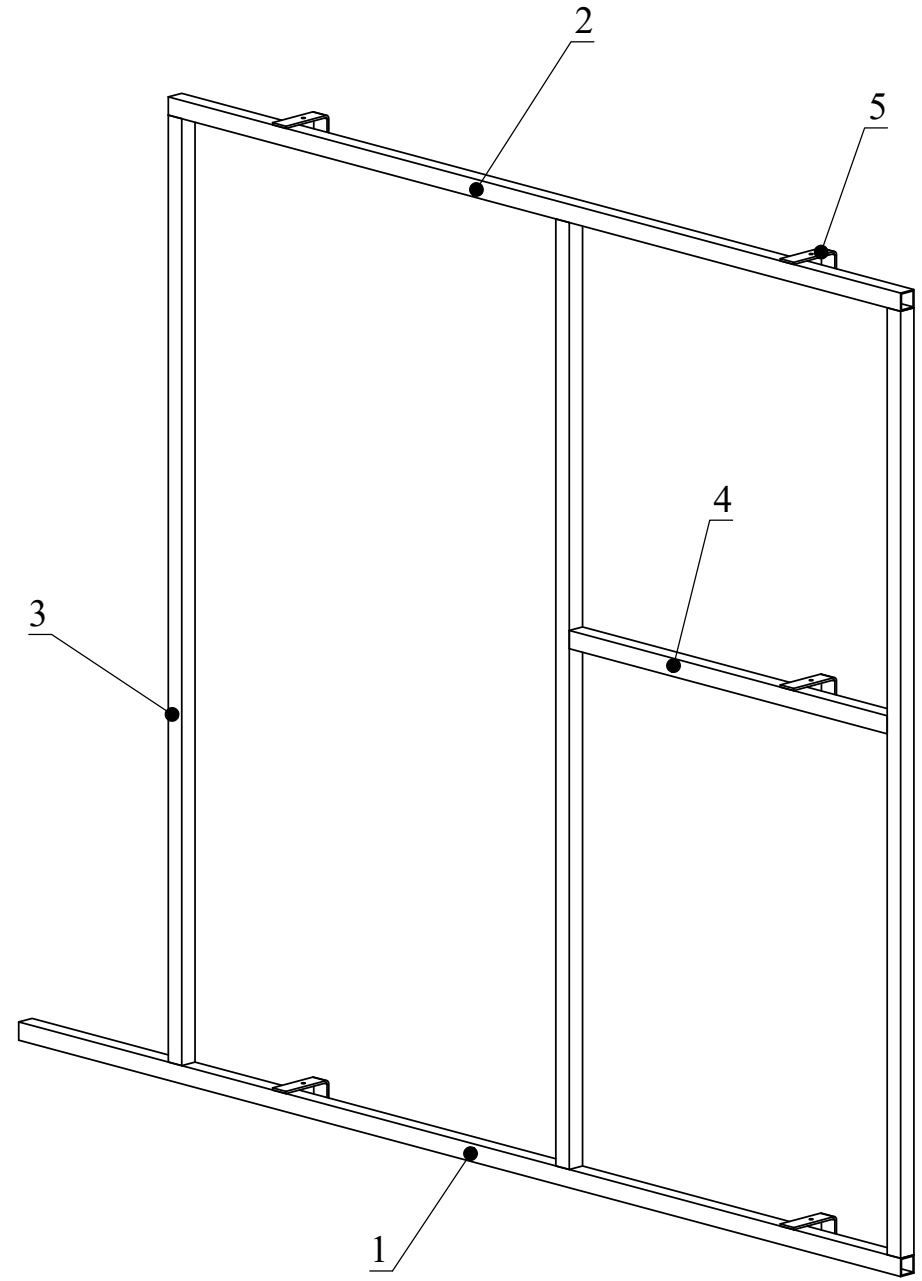
Подп. и дата  
Подп. и дата  
Взам. инв. №  
Инв. № подл.



Крепление буквы



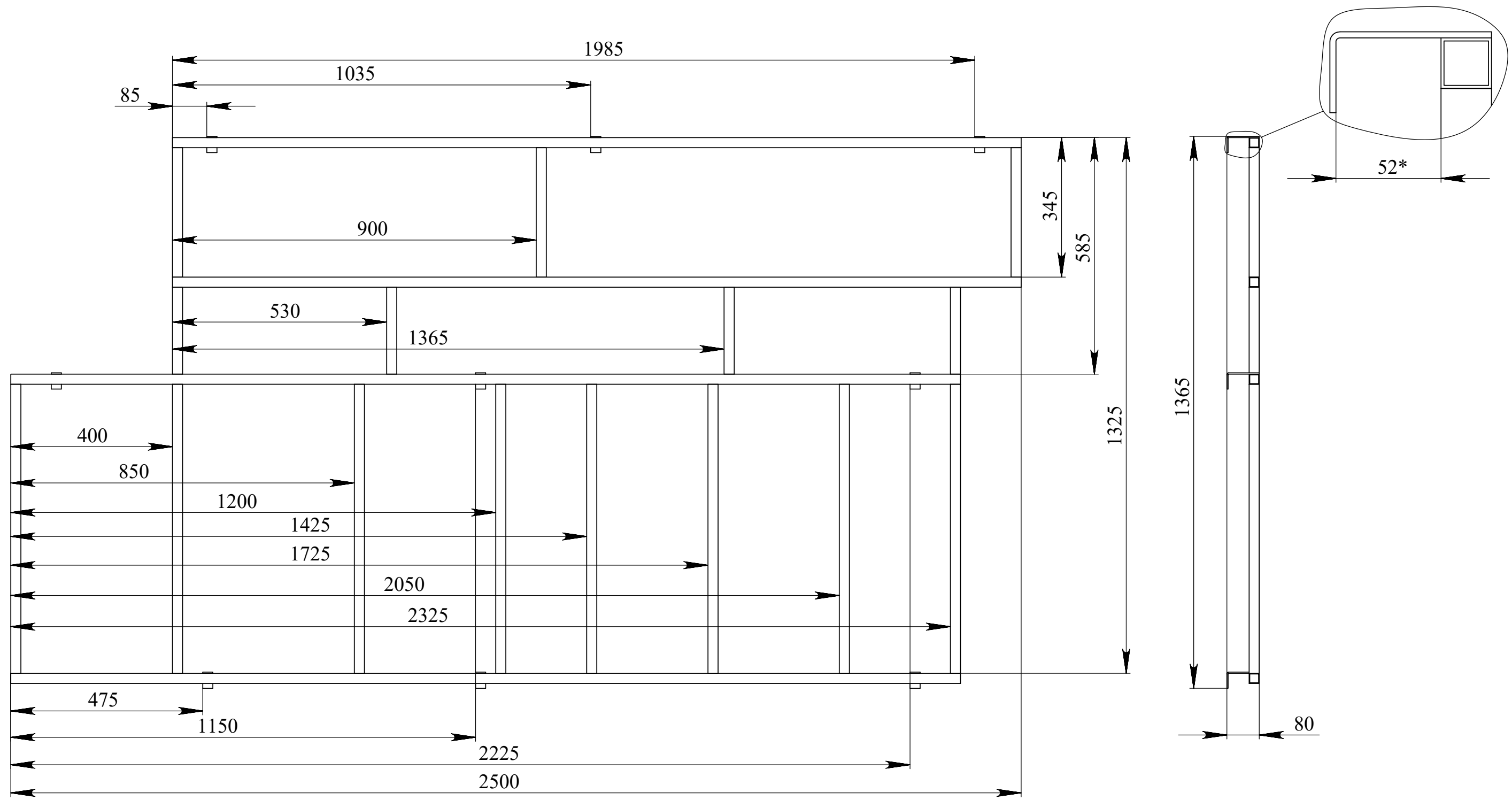
Поз.	Обозначение	Наименование	Длина	Кол-во
1		Труба 25x25x1,5 ГОСТ 8639-82	1650	1
2		Труба 25x25x1,5 ГОСТ 8639-82	1370	1
3		Труба 25x25x1,5 ГОСТ 8639-82	1300	3
4		Труба 25x25x1,5 ГОСТ 8639-82	595	1
5	МСК.11.16-078.00.001	Зацеп	-	5



Московская обл., Мытищинский район,  
д. Грибки, владение 46, строение 1



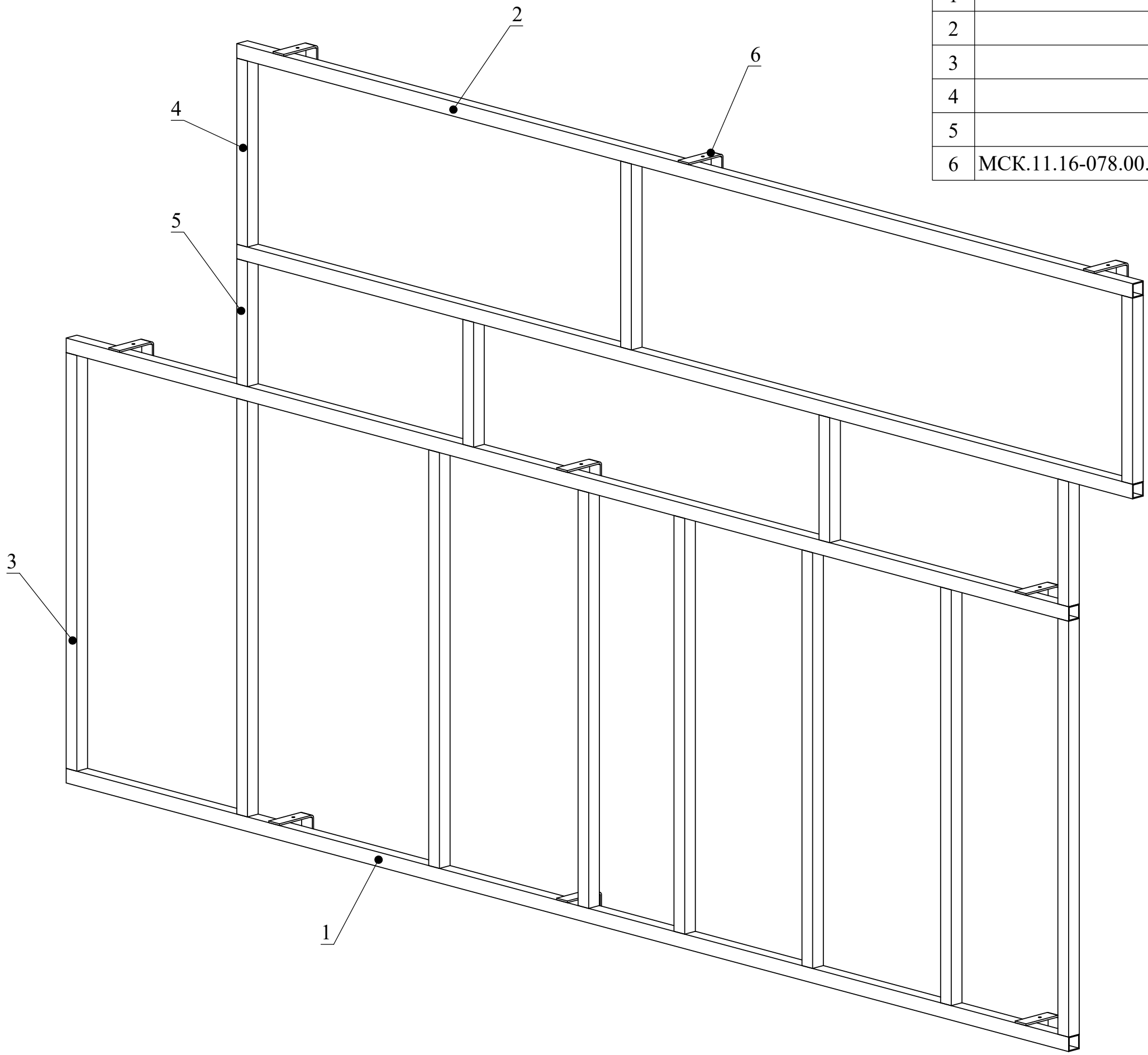
Перв. примен.	Справ. №	Подп. и дата	Изм. № дубл.	Взам. инв. №	Инв. №	Подп. и дата	Изм. № дубл.	Взам. инв. №	Инв. №



- \* - Размеры для справок.
- Сварные швы по ГОСТ 5264-80 по контуру прилегания деталей.
- Катет шва назначать по наименьшей толщине детали.
- Изготовить 1 шт.

					<b>МСК.11.16-078.06.000СБ</b>			
Изм.	Лист	№ докум.	Подп.	Дата	<b>Секция №1</b>	Лит.	Масса	Масштаб
Разраб.	Ермаков							<b>1:10</b>
Пров.						Лист: 1		Листов: 3
Т.контр.						<b>ООО "ПФ АДМ"</b> <i>ksinit.ru</i>		
Нач.отд.								
Н.контр.								
Утв.					Московская обл., Мытищинский район, д. Грибки, владение 46, строение 1			

Перв. примен.
Справ. №
Подп. и дата
Подп. и дата
Взам. инв. №
Инв. № дубл.
Подп. и дата
Инд. № подл.



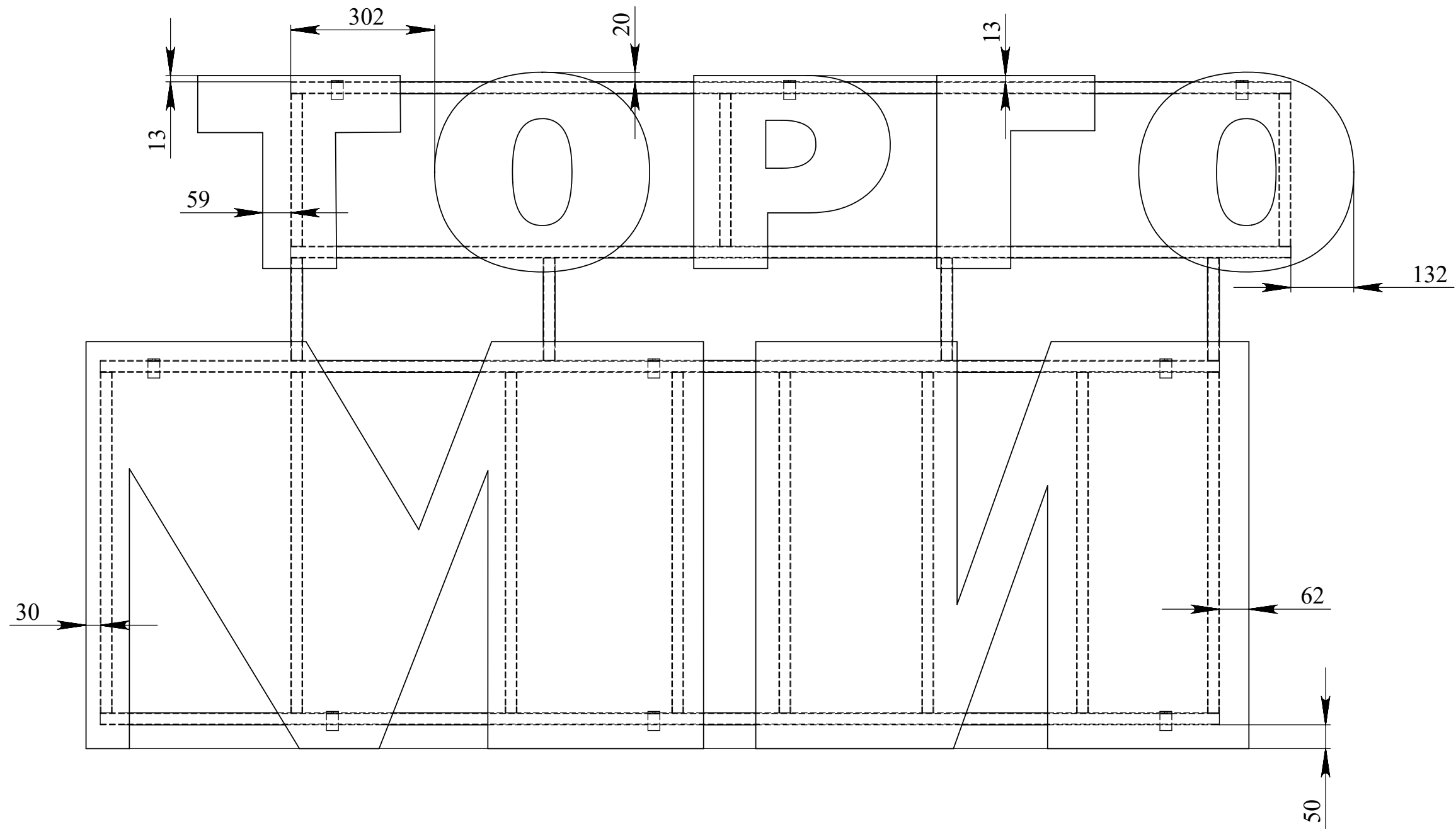
Поз.	Обозначение	Наименование	Длина	Кол-во
1		Труба 25x25x1,5 ГОСТ 8639-82	2350	2
2		Труба 25x25x1,5 ГОСТ 8639-82	2100	2
3		Труба 25x25x1,5 ГОСТ 8639-82	715	8
4		Труба 25x25x1,5 ГОСТ 8639-82	320	3
5		Труба 25x25x1,5 ГОСТ 8639-82	215	4
6	МСК.11.16-078.00.001	Зацеп	-	9

Московская обл., Мытищинский район,  
д. Грибки, владение 46, строение 1

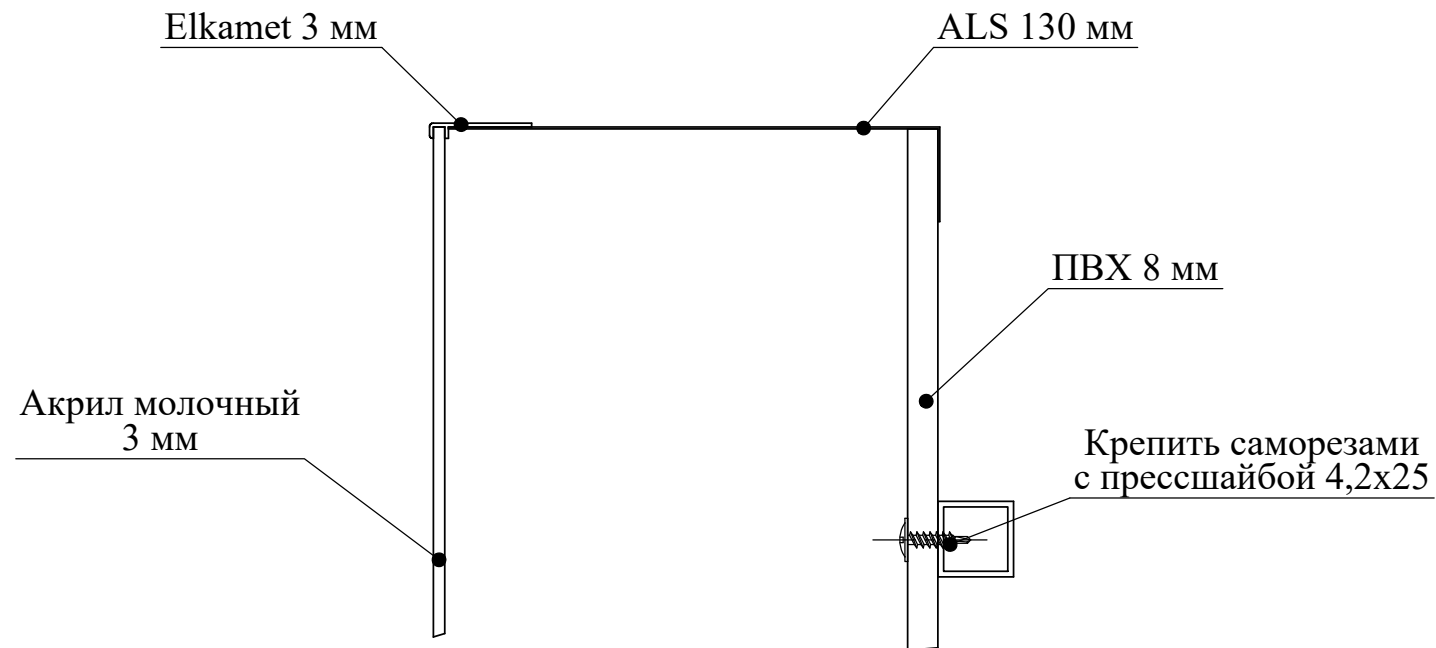
				Секция №1	ООО "ПФ АДМ" ksinit.ru	Лист 2
--	--	--	--	-----------	---------------------------	-----------

Перв. примен.
Справ. №

Индв. № подл.	Подл. и дата	Взам. инв. №	Инв. № дубл.	Подп. и дата
---------------	--------------	--------------	--------------	--------------

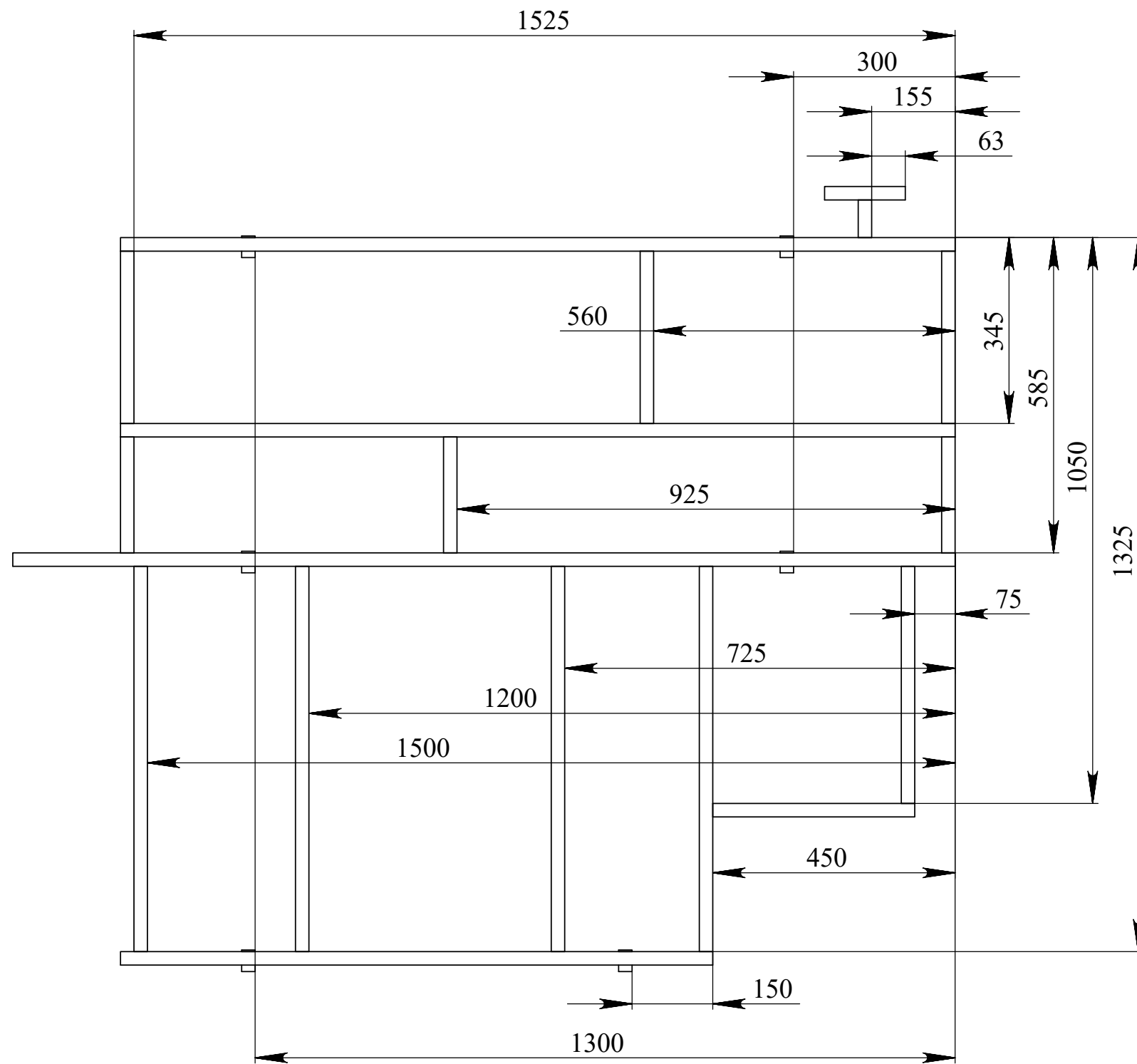


Крепление буквы



Московская обл., Мытищинский район,  
д. Грибки, владение 46, строение 1

				Секция №1	ООО "ПФ АДМ" ksinit.ru	Лист 3
--	--	--	--	-----------	---------------------------	-----------

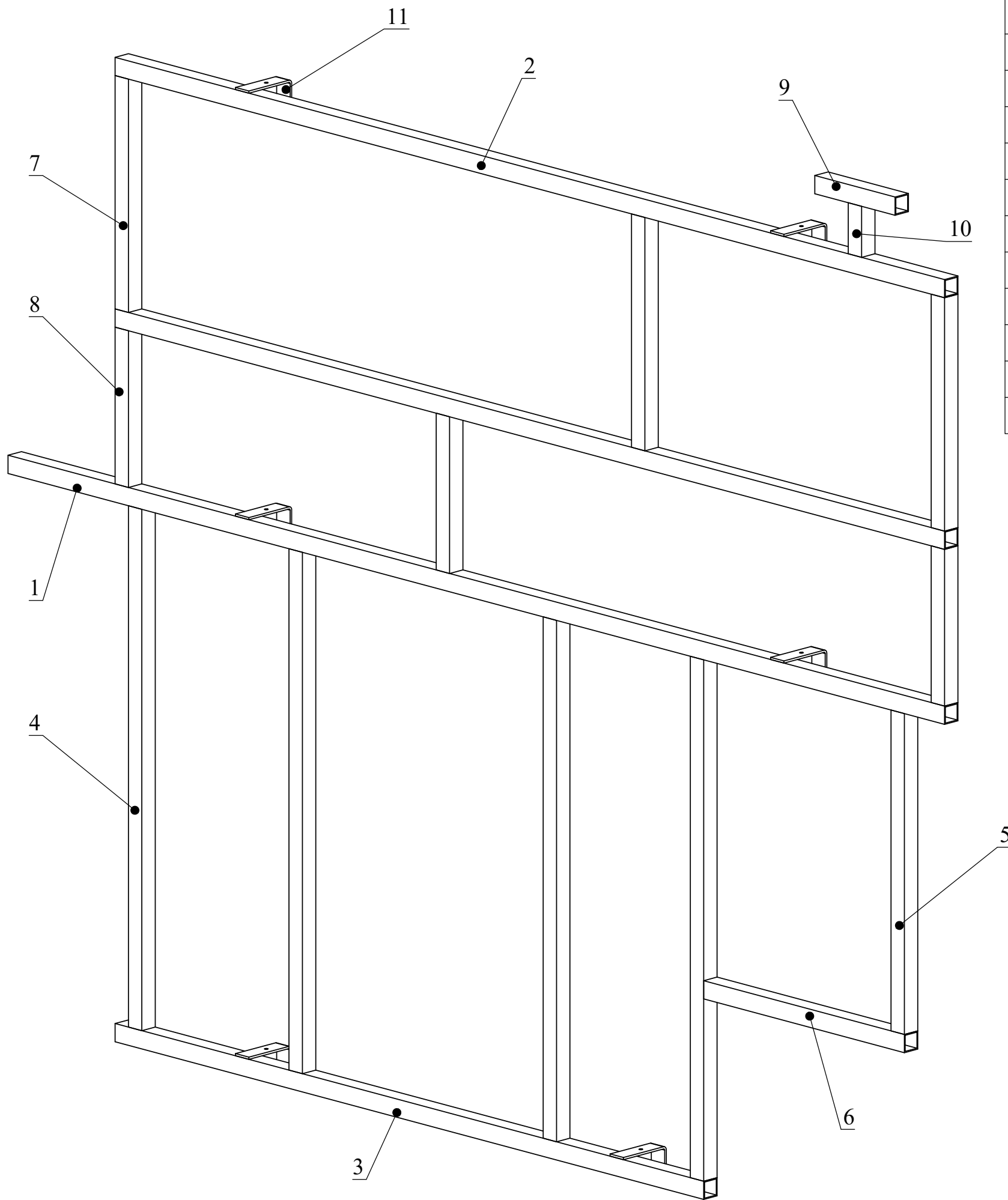


1. \* - Размеры для справок.
2. Сварные швы по ГОСТ 5264-80 по контуру прилегания деталей.
3. Катет шва назначать по наименьшей толщине детали.
4. Изготовить 1 шт.

					<b>МСК.11.16-078.07.000СБ</b>		
					<b>Секция №2</b>		
					Лит.	Масса	Масштаб
Изм.	Лист	№ докум.	Подп.	Дата			<b>1:10</b>
Разраб.		Ермаков					
Пров.							
Т.контр.							
Нач.отд.							
Н.контр.							
Утв.							
					Московская обл., Мытищинский район, д. Грибки, владение 46, строение 1		<b>ООО "ПФ АДМ"</b> <i>ksinit.ru</i>

Перв. примен.	Справ. №	Подп. и дата	Индв. № дубл.	Индв. №	Взам. инв. №	Подп. и дата	Индв. № подл.

Перв. примен.					
Справ. №					
Инв. № подл.					
Подп. и дата					
Взам. инв. №					
Инв. № дубл.					
Подп. и дата					

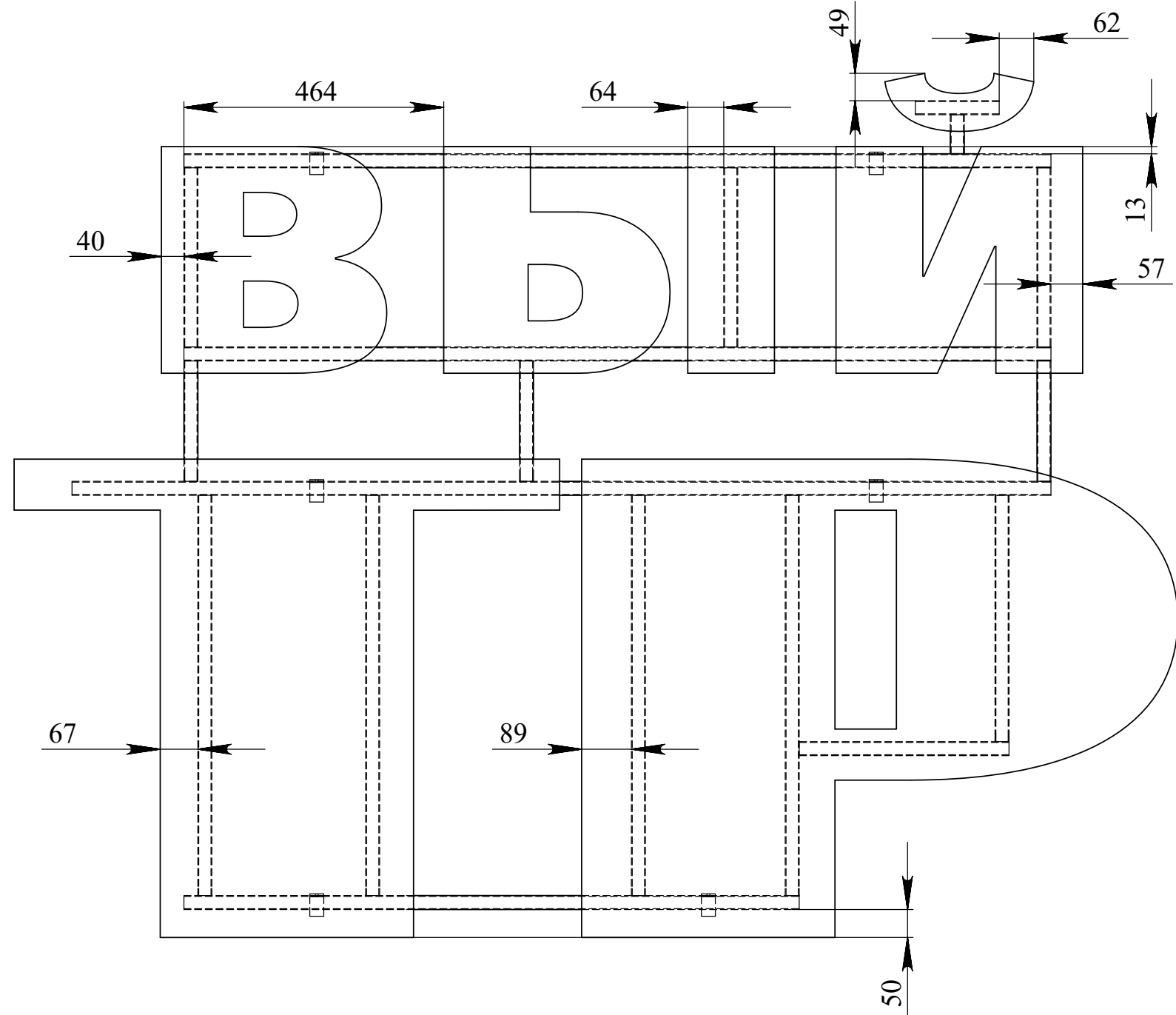


Поз.	Обозначение	Наименование	Длина	Кол-во
1		Труба 25x25x1,5 ГОСТ 8639-82	1750	1
2		Труба 25x25x1,5 ГОСТ 8639-82	1550	2
3		Труба 25x25x1,5 ГОСТ 8639-82	1100	1
4		Труба 25x25x1,5 ГОСТ 8639-82	715	4
5		Труба 25x25x1,5 ГОСТ 8639-82	440	1
6		Труба 25x25x1,5 ГОСТ 8639-82	375	1
7		Труба 25x25x1,5 ГОСТ 8639-82	320	3
8		Труба 25x25x1,5 ГОСТ 8639-82	215	3
9		Труба 25x25x1,5 ГОСТ 8639-82	150	1
10		Труба 25x25x1,5 ГОСТ 8639-82	70	1
11	МСК.11.16-078.00.001	Зацеп	-	6

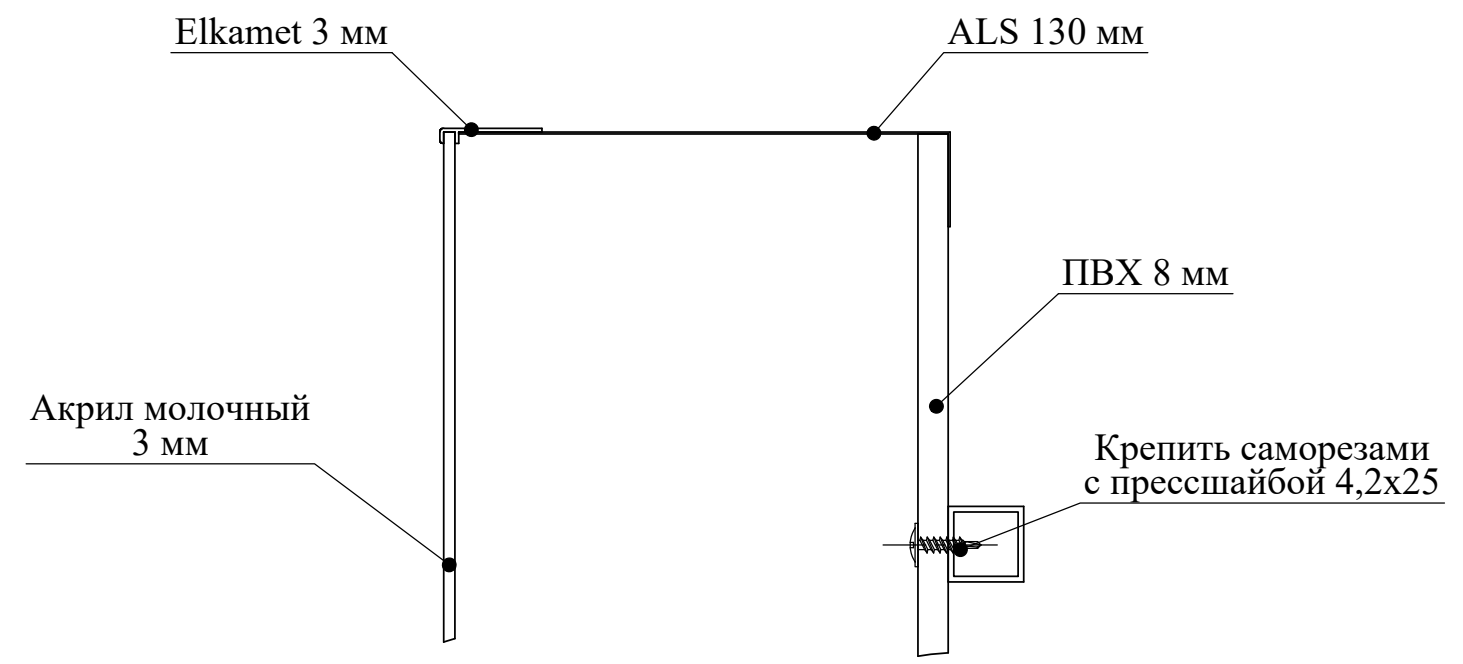
Московская обл., Мытищинский район,  
д. Грибки, владение 46, строение 1

							Секция №2	ООО "ПФ АДМ" ksinit.ru	Лист 2
--	--	--	--	--	--	--	-----------	---------------------------	-----------

Инд. № подл.	Подп. и дата	Взам. инв. №	Инв. № дубл.	Подп. и дата	Справ. №	Перв. примен.



Крепление буквы



Московская обл., Мытищинский район,  
д. Грибки, владение 46, строение 1

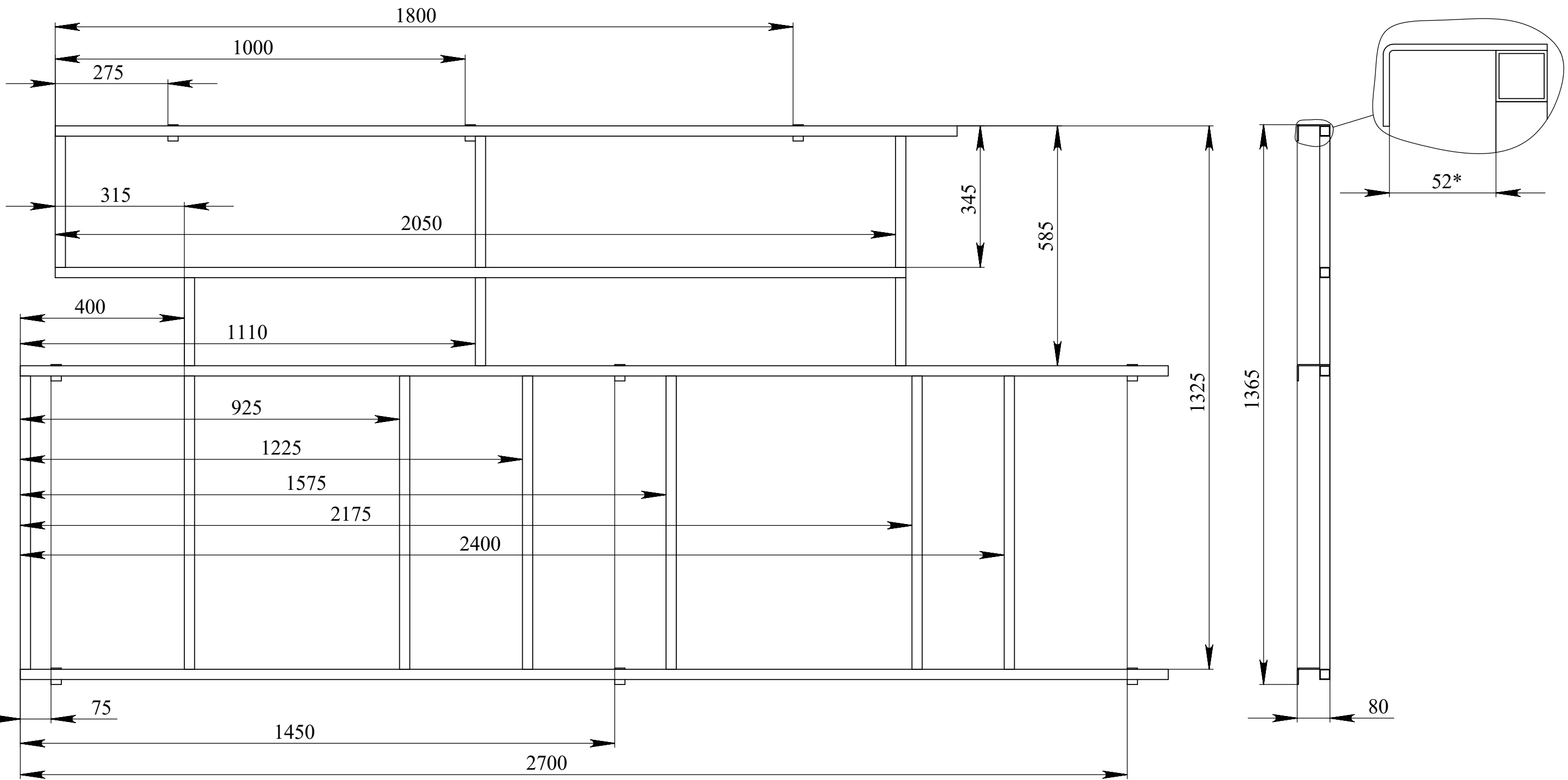
--	--	--	--

Секция №2

ООО "ПФ АДМ"  
ksinit.ru

Лист  
3

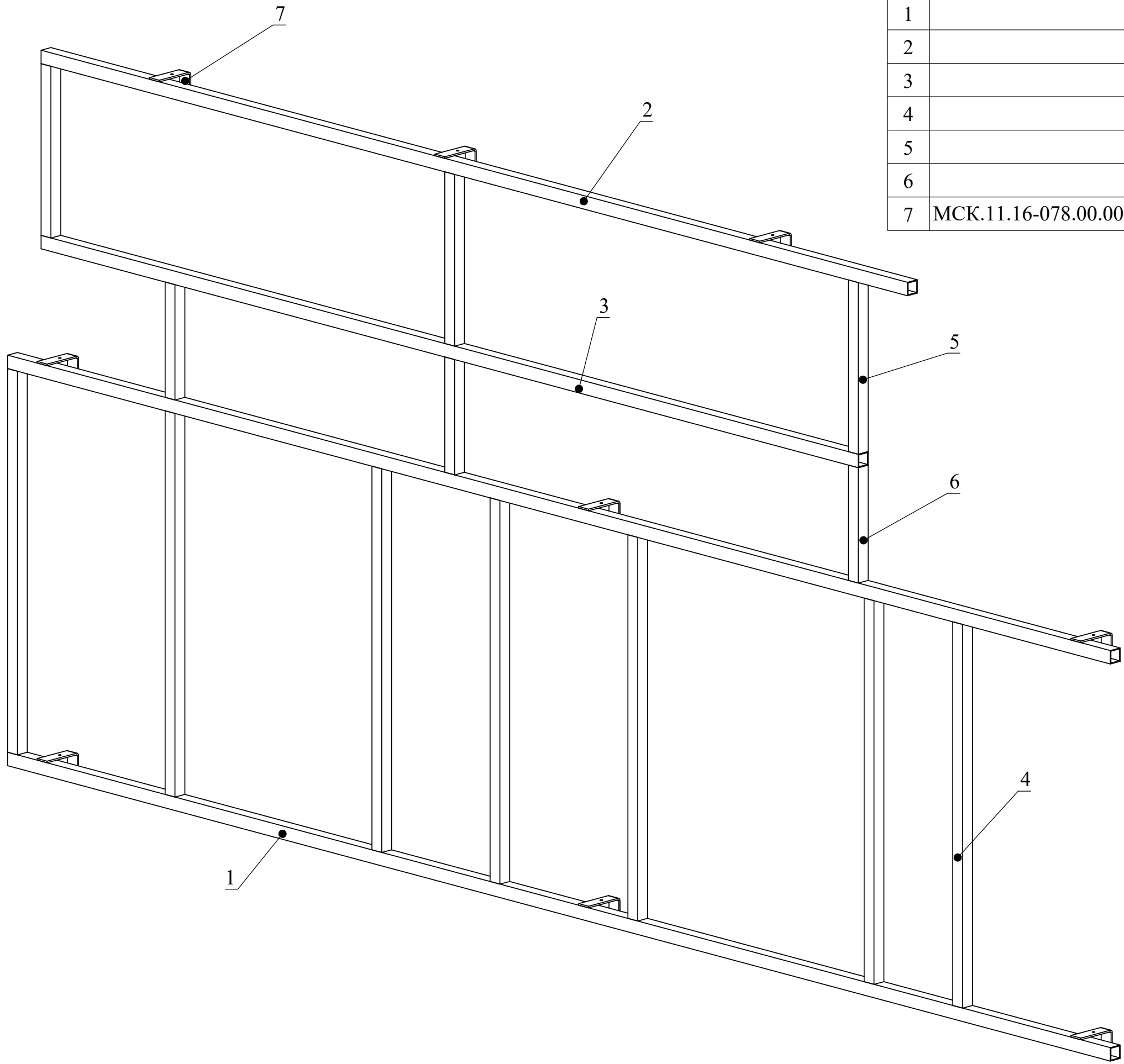
Перв. примен.	Справ. №	Подп. и дата	Изм. №	Изм. № дубл.	Взам. инв. №	Подп. и дата	Изм. № подл.
---------------	----------	--------------	--------	--------------	--------------	--------------	--------------



- \* - Размеры для справок.
- Сварные швы по ГОСТ 5264-80 по контуру прилегания деталей.
- Катет шва назначать по наименьшей толщине детали.
- Изготовить 1 шт.

					<b>МСК.11.16-078.08.000СБ</b>			
Изм.	Лист	№ докум.	Подп.	Дата	<b>Секция №3</b>	Лит.	Масса	Масштаб
Разраб.	Ермаков							<b>1:10</b>
Пров.								
Т.контр.								
Нач.отд.								
Н.контр.						Лист: 1	Листов: 3	
Утв.					Московская обл., Мытищинский район, д. Грибки, владение 46, строение 1	<b>ООО "ПФ АДМ"</b> <i>ksinit.ru</i>		

Перв. примен.								
Справ. №								
Подп. и дата								
Подп. и дата								
Взам. инв. №								
Инв. № дубл.								
Взам. инв. №								
Подп. и дата								
Инв. № подл.								



Поз.	Обозначение	Наименование	Длина	Кол-во
1		Труба 25x25x1,5 ГОСТ 8639-82	2800	2
2		Труба 25x25x1,5 ГОСТ 8639-82	2200	1
3		Труба 25x25x1,5 ГОСТ 8639-82	2075	1
4		Труба 25x25x1,5 ГОСТ 8639-82	715	7
5		Труба 25x25x1,5 ГОСТ 8639-82	320	3
6		Труба 25x25x1,5 ГОСТ 8639-82	215	3
7	МСК.11.16-078.00.001	Зацеп	-	9

Московская обл., Мытищинский район,  
д. Грибки, владение 46, строение 1

--	--	--	--	--

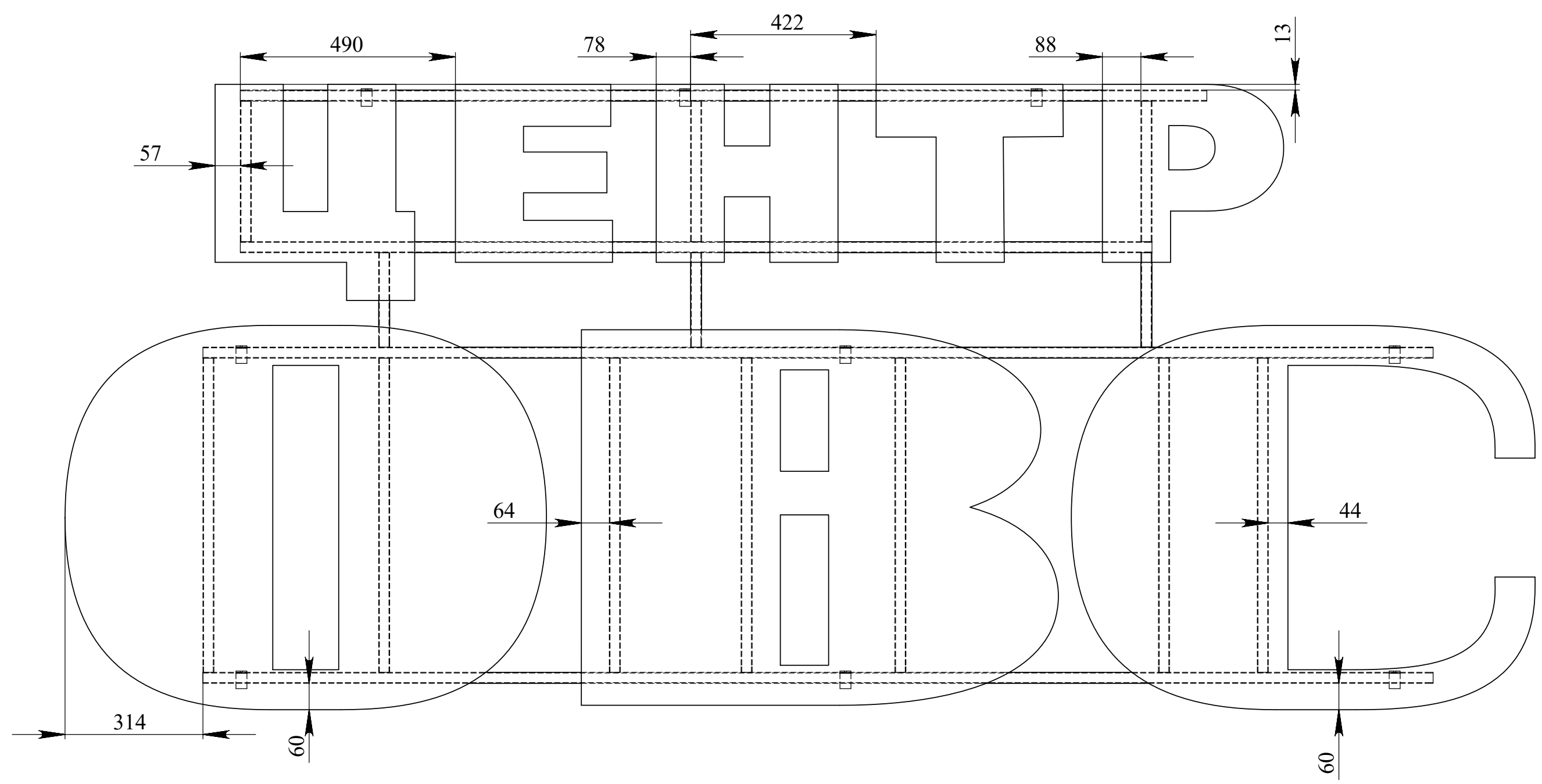
Секция №3

ООО "ПФ АДМ"  
ksinit.ru

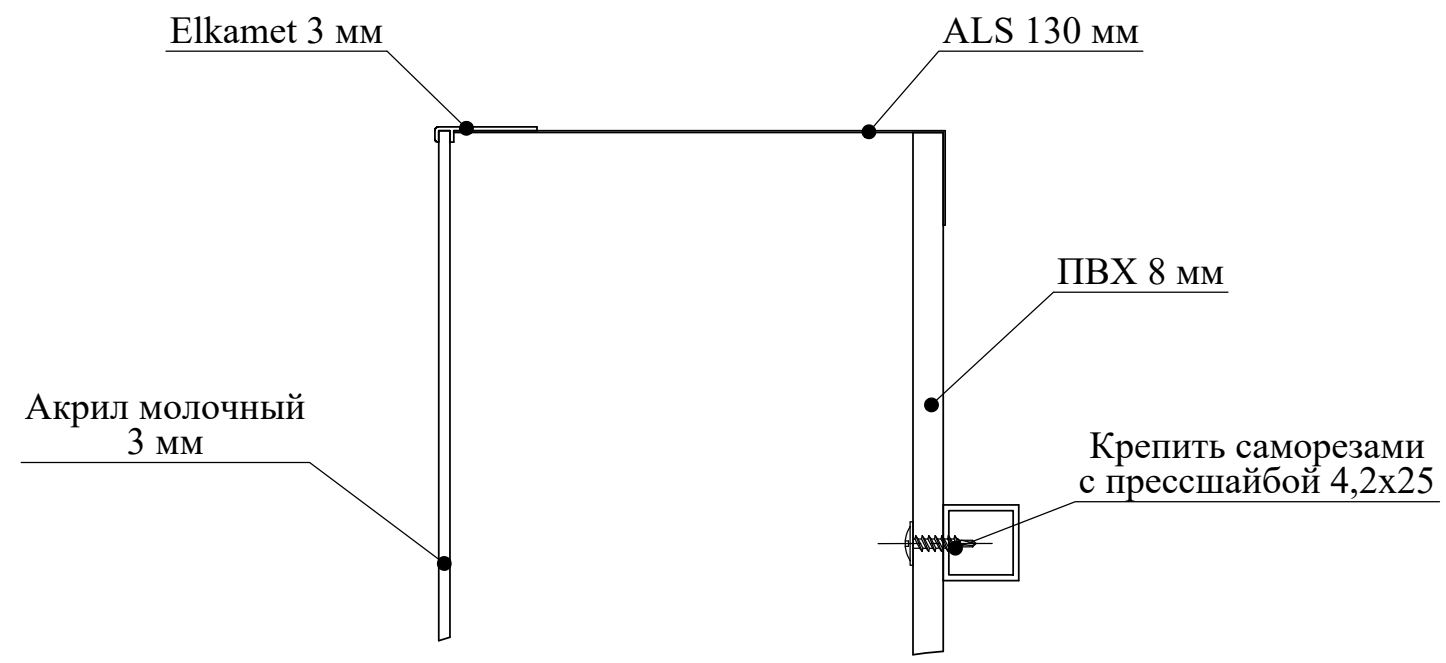
Лист  
2



Перв. примен.	Справ. №	Подп. и дата	Индв. № дубл.	Взам. инв. №	Подп. и дата	Индв. № подл.



Крепление буквы



Московская обл., Мытищинский район,  
д. Грибки, владение 46, строение 1

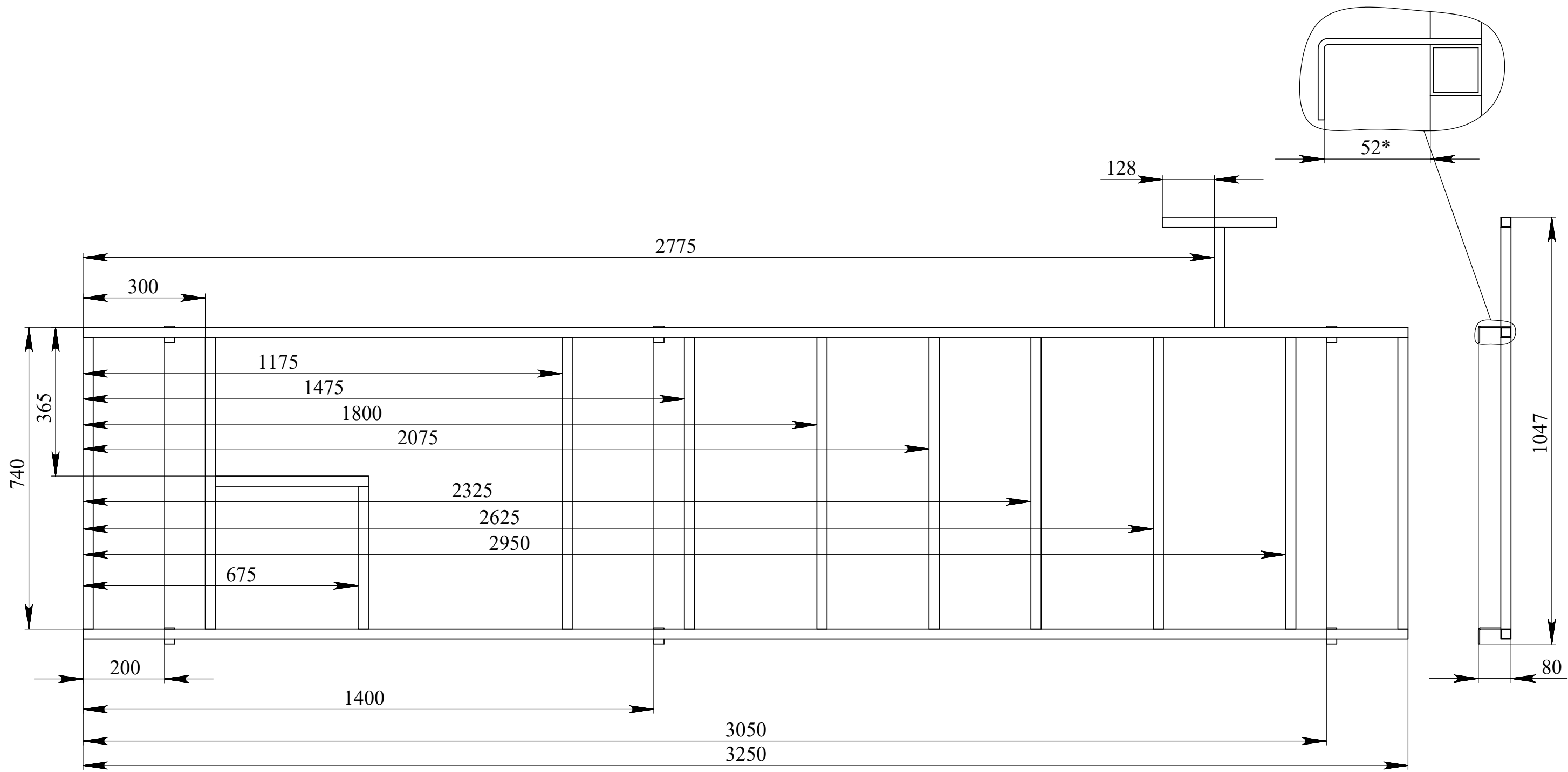
--	--	--	--

Секция №3

ООО "ПФ АДМ"  
ksinit.ru

Лист  
3

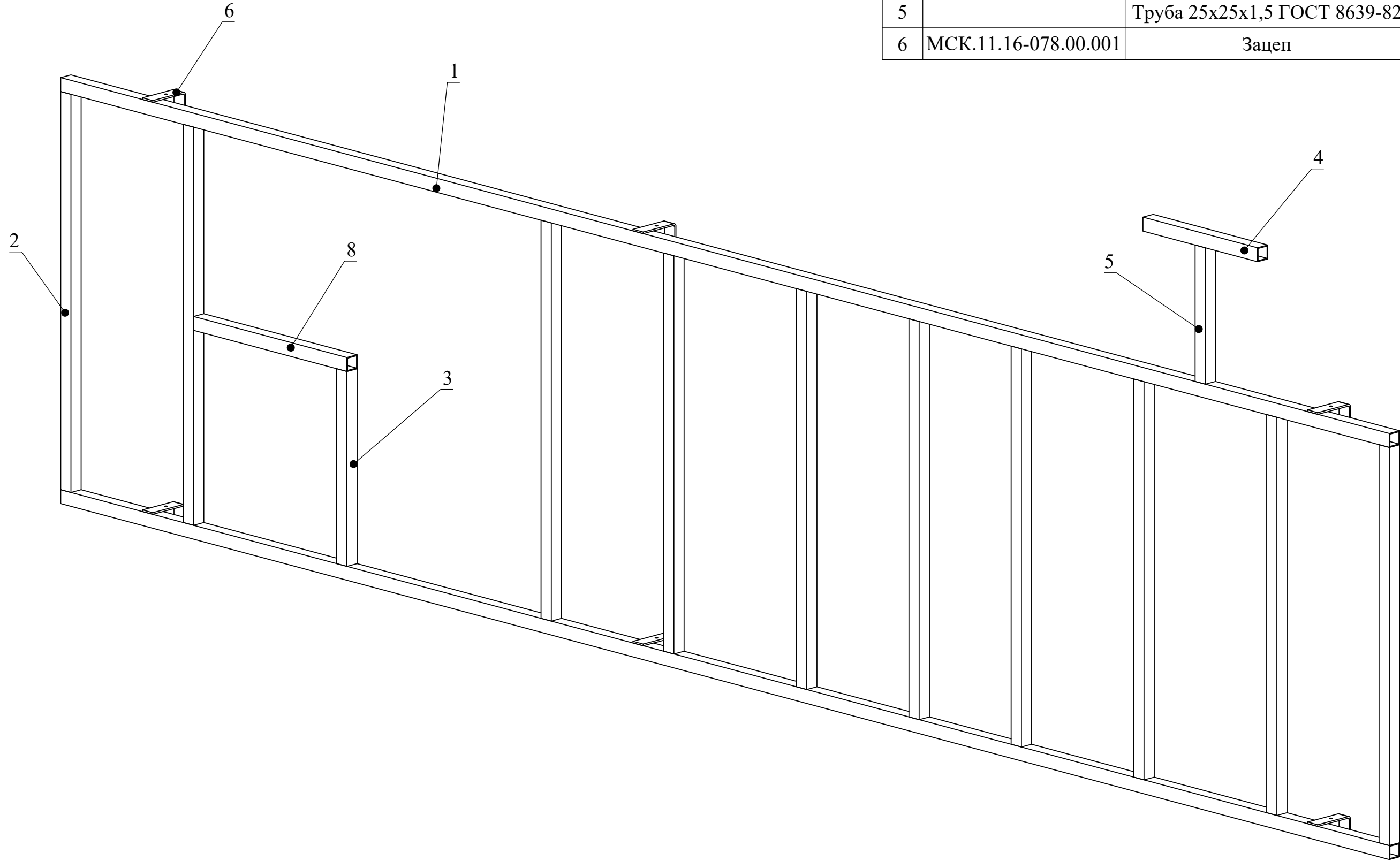
Перв. примен.
Справ. №
Подп. и дата
Изм. № подл.
Взам. инв. №
Инв. № дубл.
Подп. и дата
Изм. № подл.



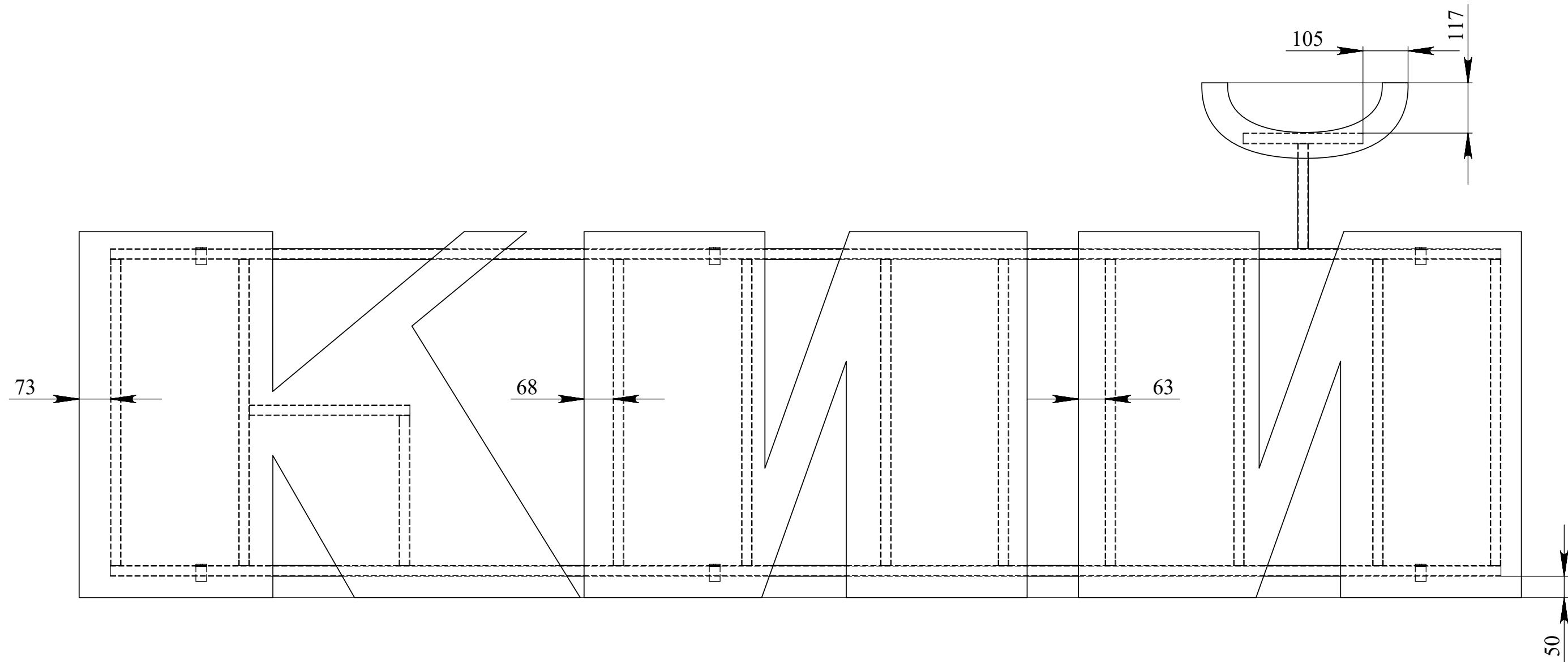
- \* - Размеры для справок.
- Сварные швы по ГОСТ 5264-80 по контуру прилегания деталей.
- Катет шва назначать по наименьшей толщине детали.
- Изготовить 1 шт.

					<b>МСК.11.16-078.09.000СБ</b>			
					<b>Секция №4</b>	Лит.	Масса	Масштаб
Изм.	Лист	№ докум.	Подп.	Дата				1:10
Разраб.	Ермаков							
Пров.								
Т.контр.								
Нач.отд.								
Н.контр.								
Утв.								
						Лист: 1   Листов: 3		
						Московская обл., Мытищинский район, д. Грибки, владение 46, строение 1		
						<b>ООО "ПФ АДМ"</b> <i>ksinit.ru</i>		

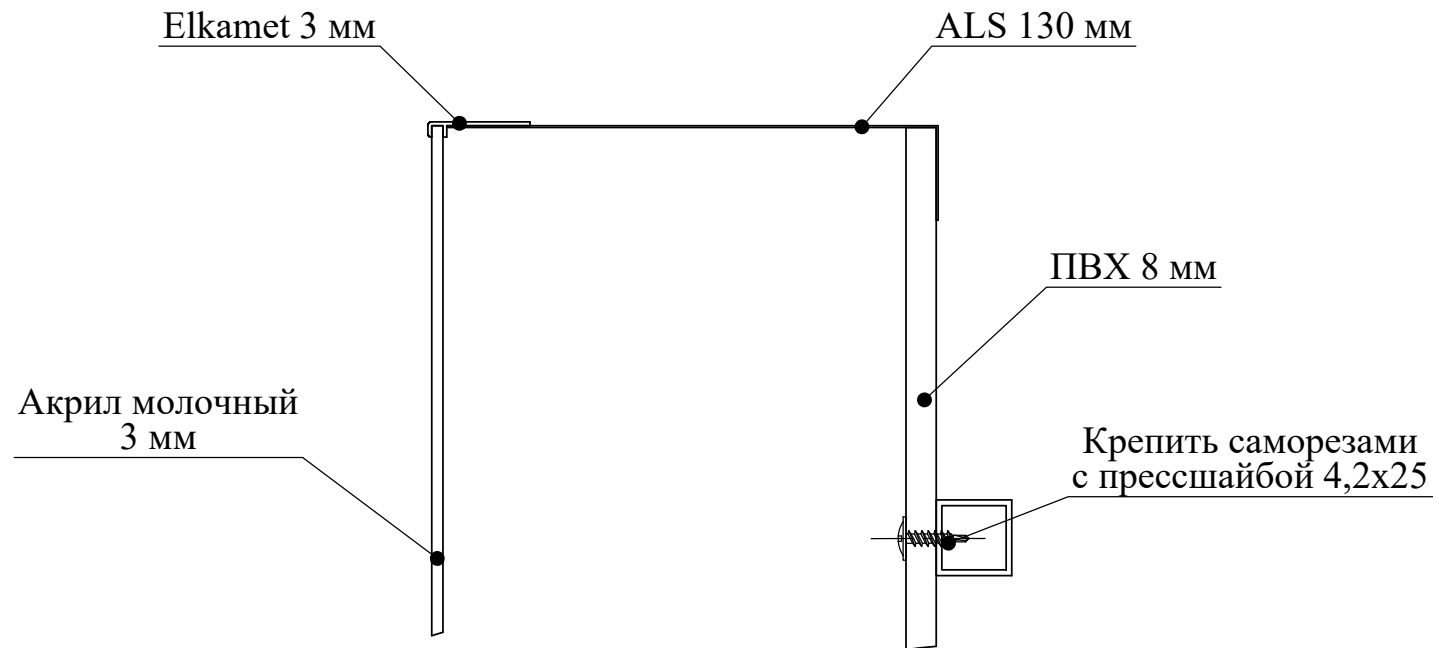
Поз.	Обозначение	Наименование	Длина	Кол-во
1		Труба 25x25x1,5 ГОСТ 8639-82	3250	2
2		Труба 25x25x1,5 ГОСТ 8639-82	715	10
3		Труба 25x25x1,5 ГОСТ 8639-82	350	1
4		Труба 25x25x1,5 ГОСТ 8639-82	280	1
5		Труба 25x25x1,5 ГОСТ 8639-82	245	1
6	МСК.11.16-078.00.001	Зацеп	-	6



Московская обл., Мытищинский район,  
д. Грибки, владение 46, строение 1



Крепление буквы



Московская обл., Мытищинский район,  
д. Грибки, владение 46, строение 1

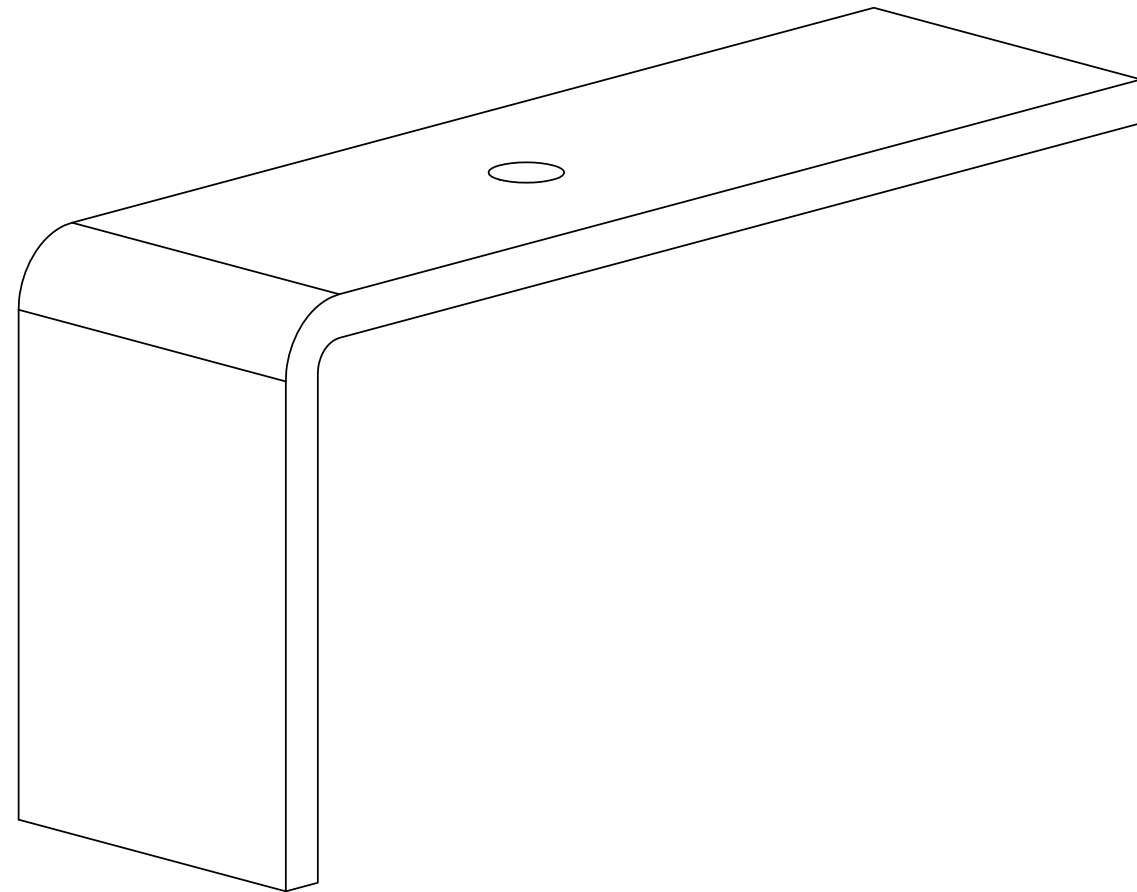
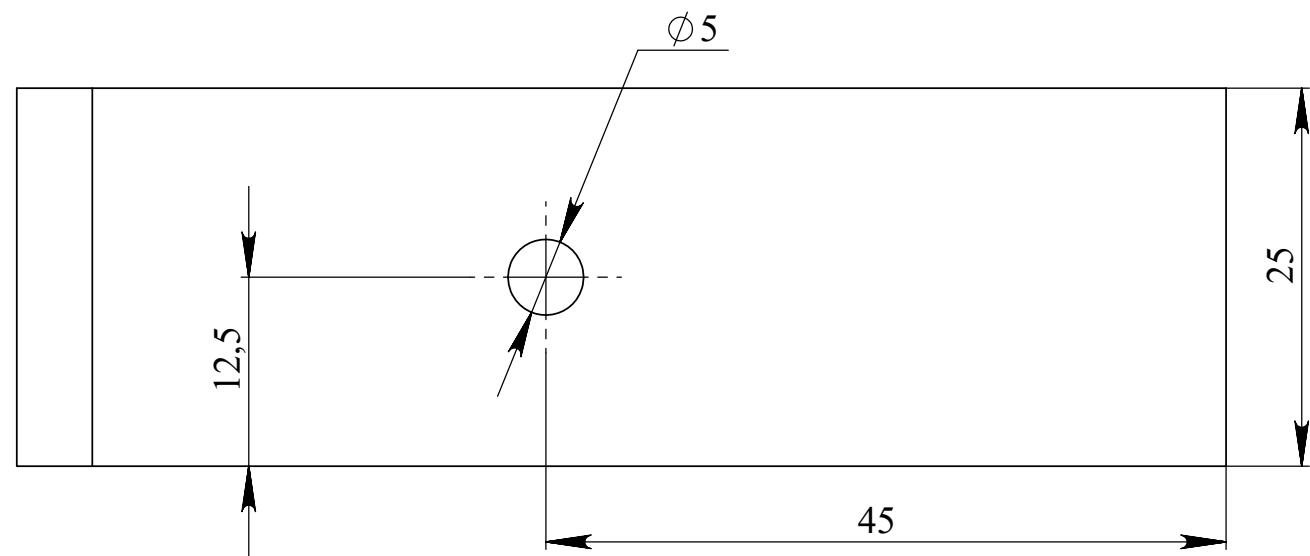
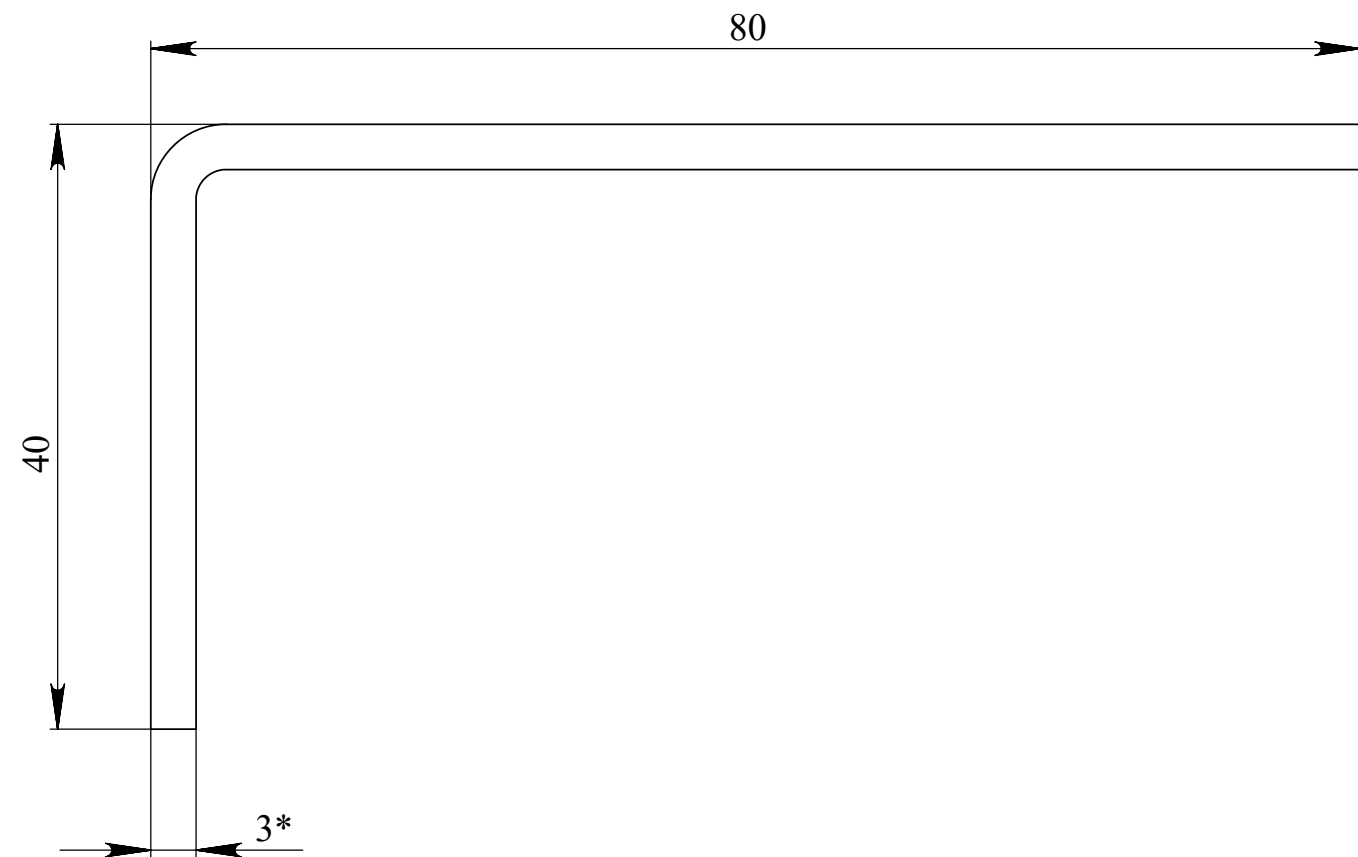

Секция №4

ООО "ПФ АДМ"  
ksinit.ru

Лист  
3

Перв. примен.
Справ. №

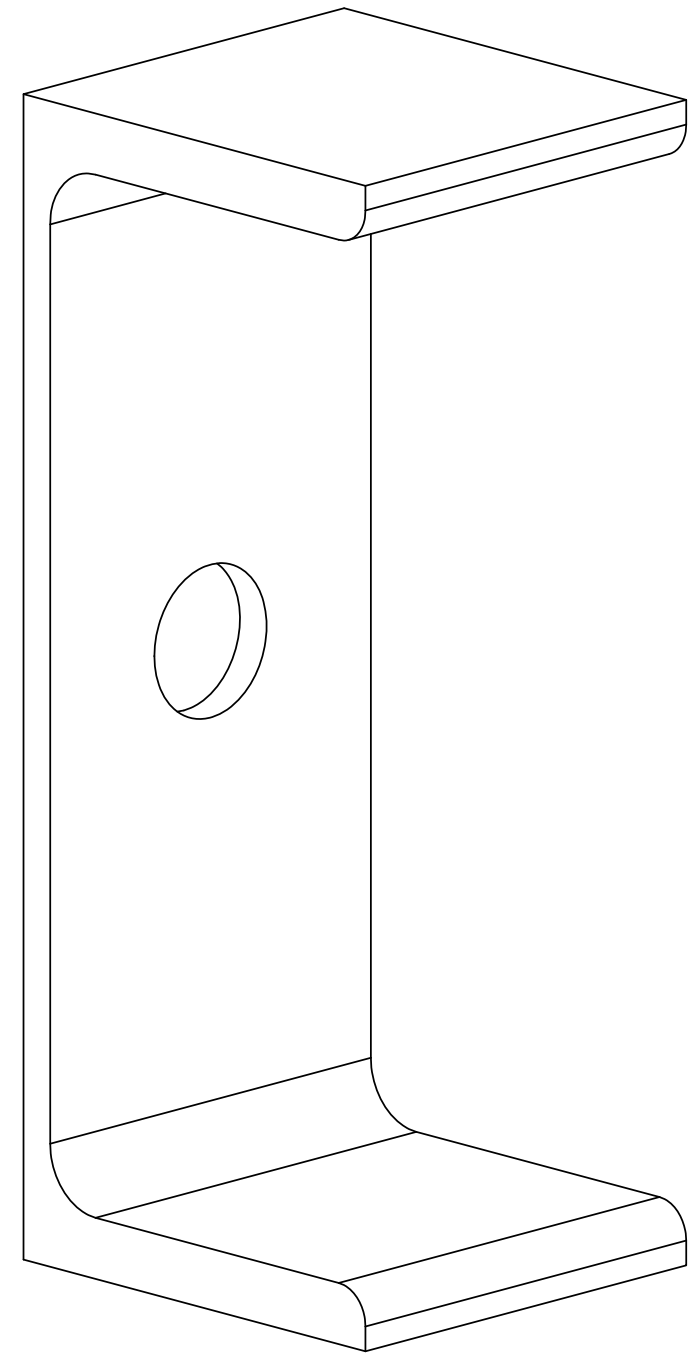
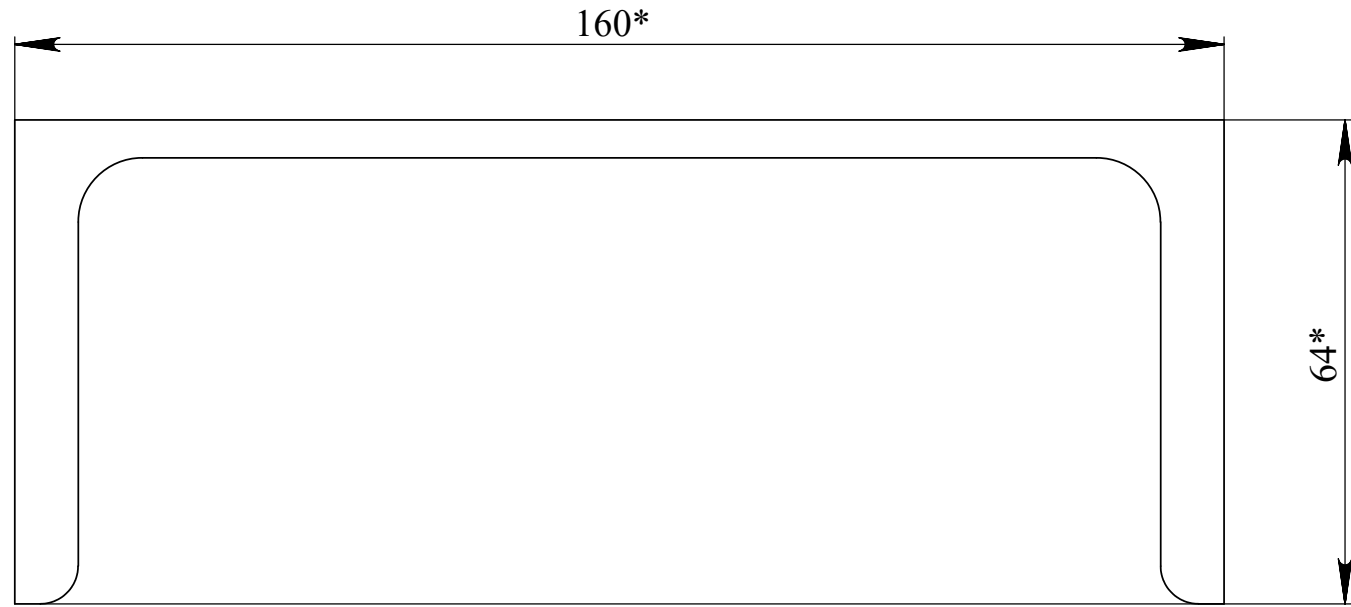
Инд. № подл.	Подл. и дата	Взам. инв. №	Инв. № дубл.	Подп. и дата



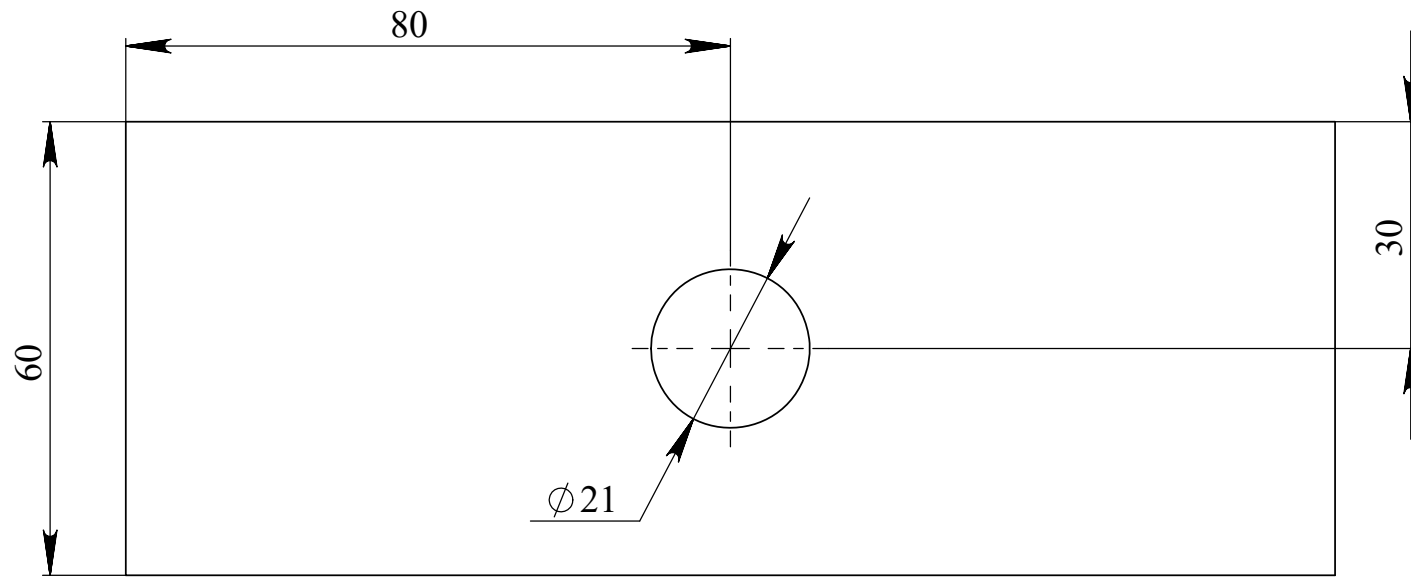
- \* - Размеры для справок.
- Материал - полоса г/к 3x25 ГОСТ 103-76.
- Изготовить 35 шт.

					<b>МСК.11.16-078.00.001</b>			
Изм.	Лист	№ докум.	Подп.	Дата	<b>Зацеп</b>	Лит.	Масса	Масштаб
Разраб.	Ермаков							<b>2:1</b>
Пров.								
Т.контр.								
Нач.отд.								
Н.контр.								
Утв.								
						Московская обл., Мытищинский район, д. Грибки, владение 46, строение 1		<b>ООО "ПФ АДМ"</b> <i>ksinit.ru</i>

Перв. примен.
Справ. №

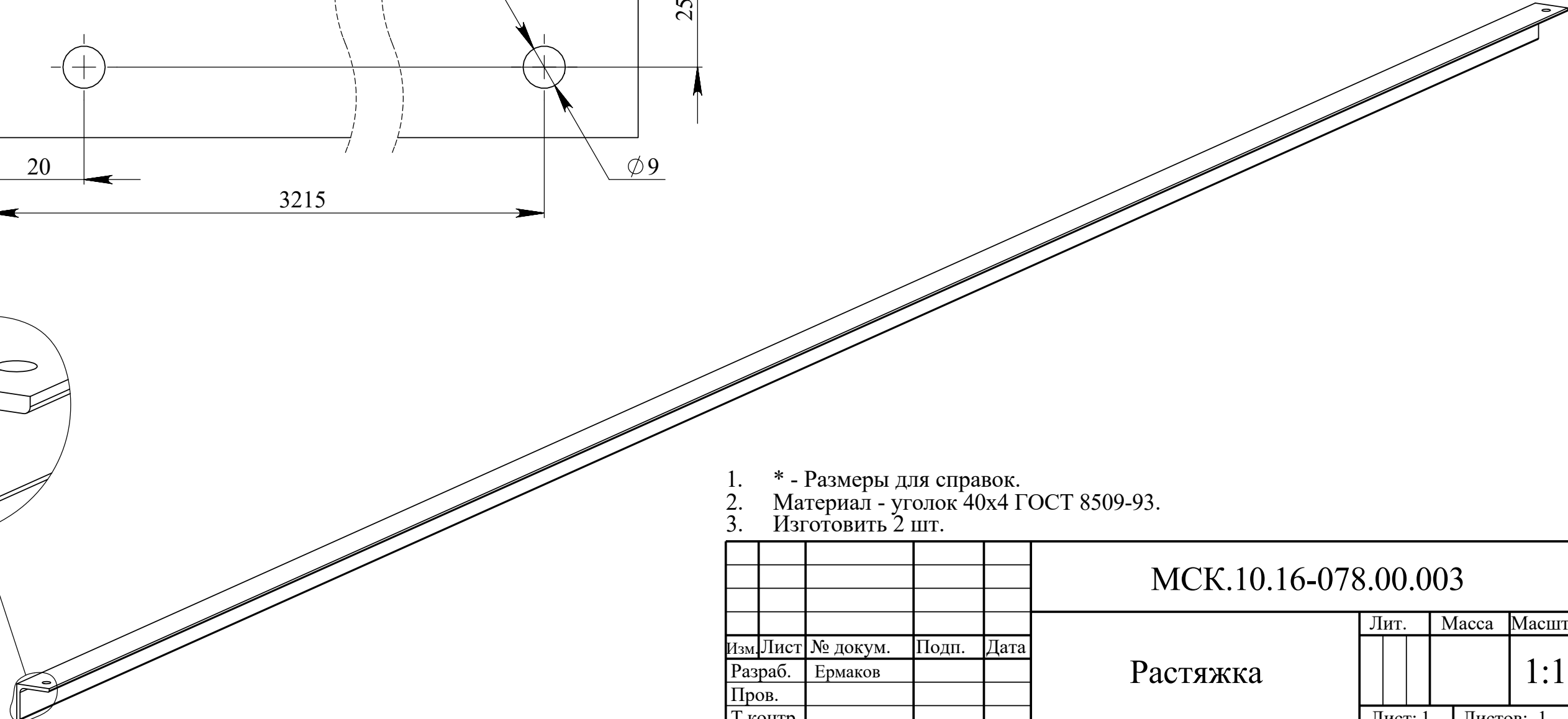
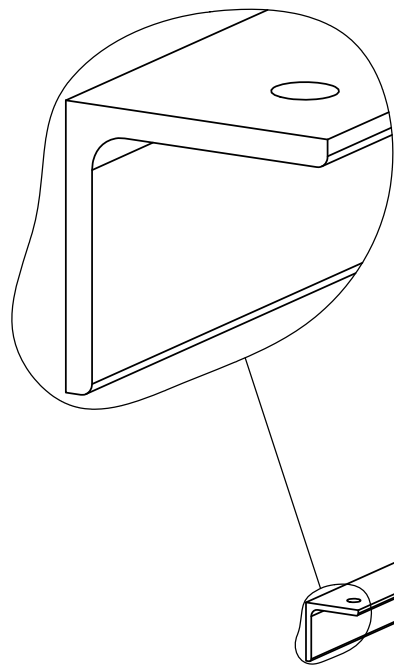
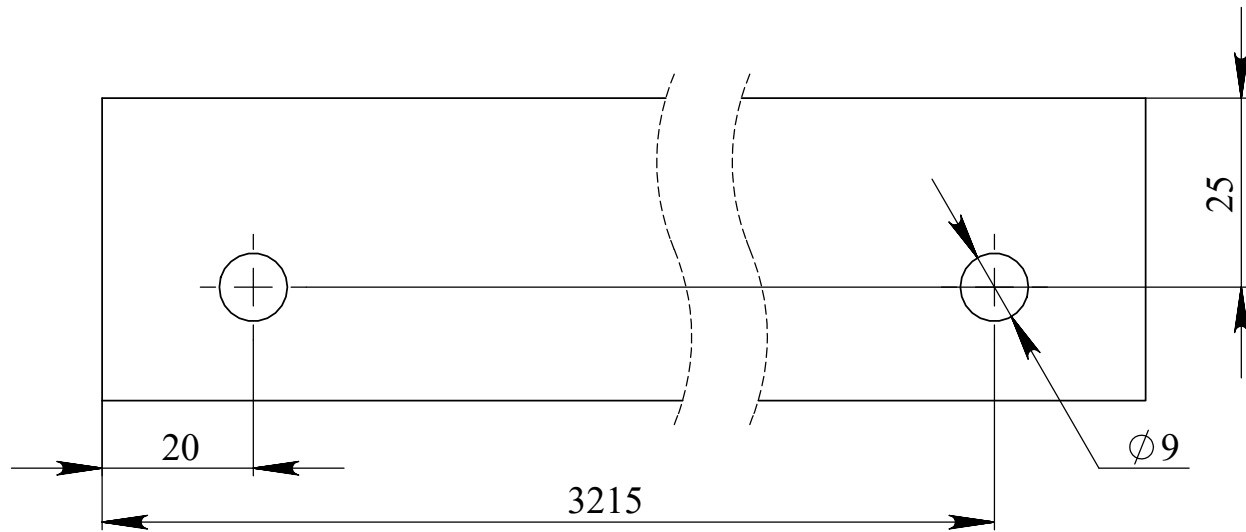
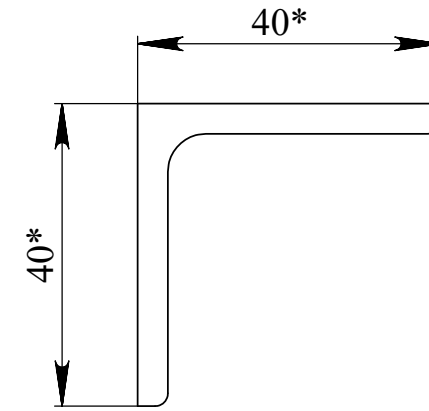
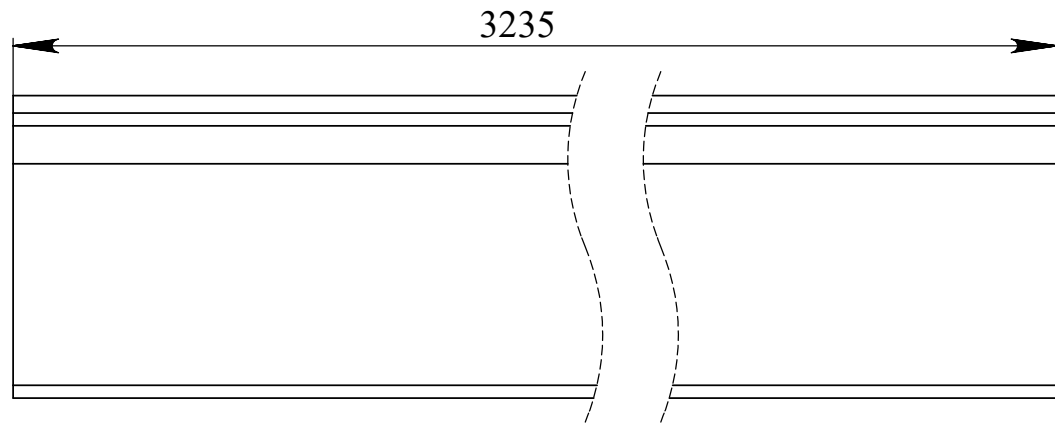


Инд. № подл.	Подп. и дата	Взам. инв. №	Инд. № дубл.	Подп. и дата
--------------	--------------	--------------	--------------	--------------



- \* - Размеры для справок.
- Материал - швеллер №16 ГОСТ 8240-97.
- Изготовить 20 шт.

					<b>МСК.10.16-078.00.002</b>		
					<b>Прижим</b>		
					Лит.	Масса	Масштаб
Изм.	Лист	№ докум.	Подп.	Дата			1:1
Разраб.		Ермаков					
Пров.							
Т.контр.					Лист: 1	Листов: 1	
Нач.отд.					Московская обл., Мытищинский район, д. Грибки, владение 46, строение 1 <b>ООО "ПФ АДМ"</b> <i>ksinit.ru</i>		
Н.контр.							
Утв.							



- \* - Размеры для справок.
- Материал - уголок 40x4 ГОСТ 8509-93.
- Изготовить 2 шт.

					<b>МСК.10.16-078.00.003</b>			
Изм.	Лист	№ докум.	Подп.	Дата	<b>Растяжка</b>	Лит.	Масса	Масштаб
Разраб.	Ермаков							<b>1:1</b>
Пров.						Лист: 1		Листов: 1
Т.контр.								
Нач.отд.								
Н.контр.					Московская обл., Мытищинский район, д. Грибки, владение 46, строение 1			
Утв.					<b>ООО "ПФ АДМ"</b> <i>ksinit.ru</i>			