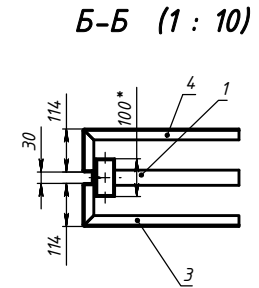
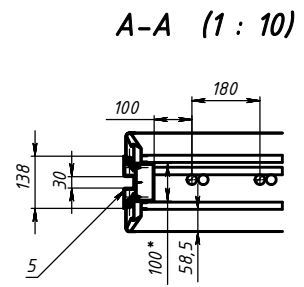
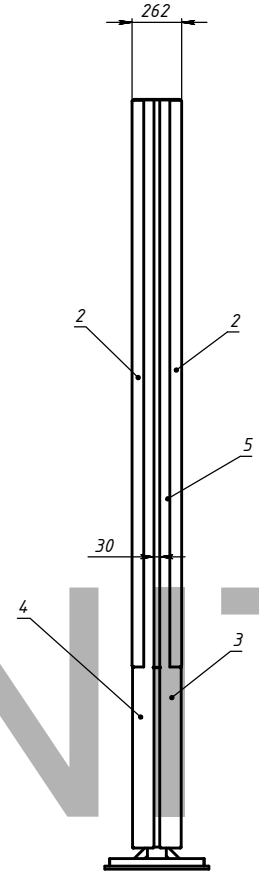
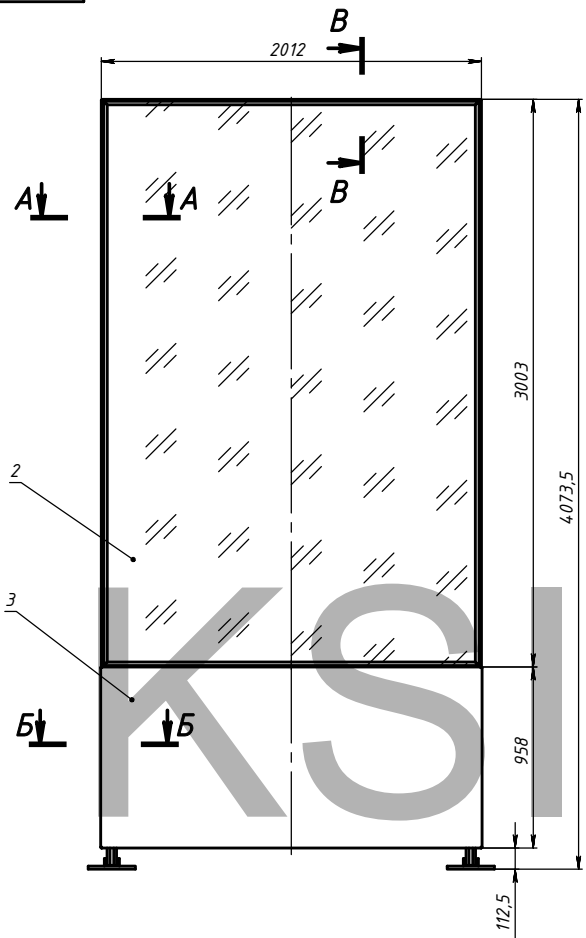
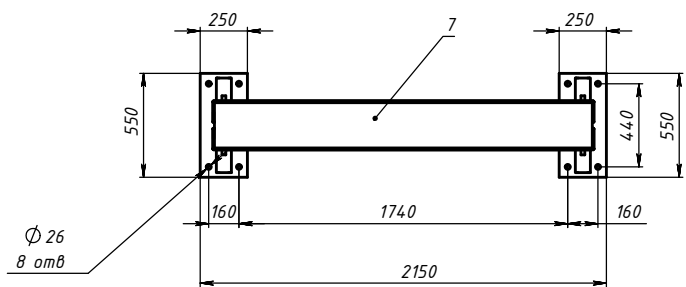
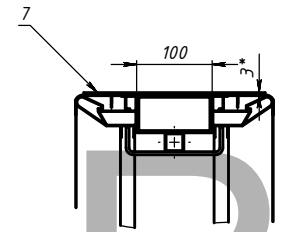


СКП.10.10.00000000



В-В (1 : 5)



Поз	Обозначение	Наименование	Описание	К-во
1		Каркас С2		1
2	С13.06.09/КРГБ	Крышка КР		2
3	С13.06.09/К-01	Кассета К-1	АКП 4 мм	1
4	С13.06.09/К-02	Кассета К-2	АКП 4 мм	1
5	С13.06.09/010	Нашельник 1	АКП 3 мм	2
6		лампа 150см		20
7	С13.06.09/020	Верхняя крышка	АКП 3 мм	1
8		Шпиль 1-6x20 ГОСТ 1144-80		16

СКП.10.10.00000000			
Стела СБ			
Изм.	Лист	№ докум.	Подп.
Разраб.	Марозихин		27.01.2014
Проев.			
Т.контр.			
Н.контр.			
Утв.			
		Лист 1	Листов 12
		"КСИНИТ" Наружная реклама	

Перв. примен.

Подпись и дата

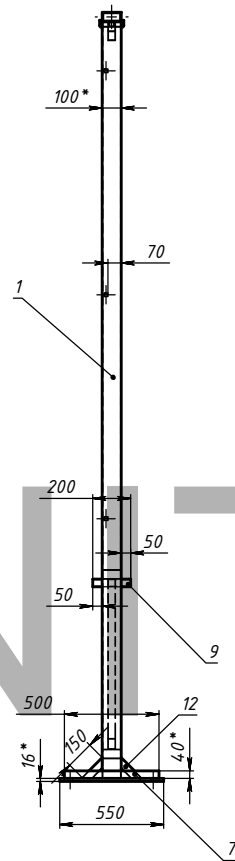
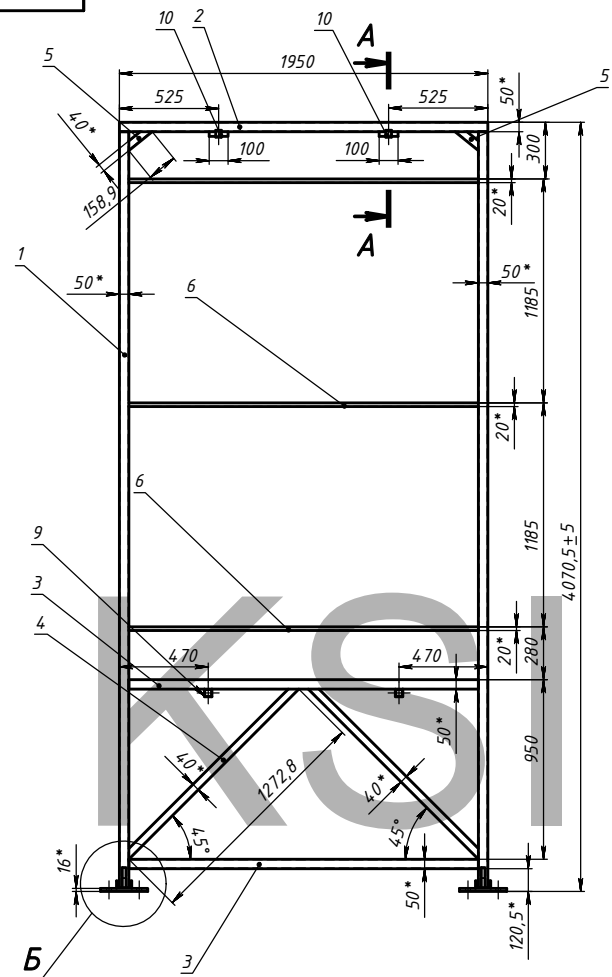
Изм. № докл.

Изм. № докл.

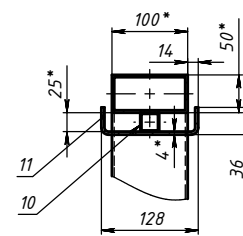
Взам. инв. №

Подпись и дата

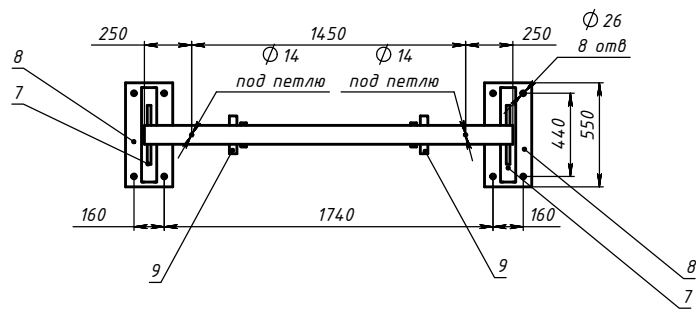
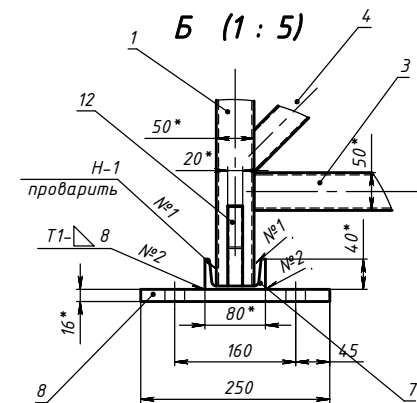
Име. № подл.



A-A (1:5)



Б (1:5)



1. * Размеры для справок.
2. Изготовление производить по ТУ предприятия-изготовитель.
3. Неуказанные предельные отклонения Н14, н14, IT14/2.
4. Сварные швы по ГОСТ 5264-80 электродами типа Э42.
5. Сварку производить по периметру свариваемых деталей.
6. Покрытие: грунт ГФ-021;

Поз	Обозначение	Наименование	Описание	К-1/К-В
1	Д-1	Труба	100x50x3 L=4000	2
2	Д-2	Труба	100x50x3 L=1950	1
3	Д-3	Труба	100x50x3 L=1850	2
4	Д-4	Труба	40x40x2 L=1275	2
5	Д-5	Труба	40x40x2 L=160	2
6	Д-6	Труба	20x20x1.5 L=1850	3
7	Ш-1	Швеллер	8 L=500	2
8	СТЭ.06.09/030	Пластина 1		2
9	Д-7	Труба	40x40x2 L=200	2
10	Д-8	Труба	25x25x1.5 L=100	2
11	СТЭ.06.09/040	Фиксатор		2
12	Чюок	Труба	40x20x1.5 L=150	4

СТЭ.06.09/02.СБ			
Каркас С2			
Изм	Лист	№ докум.	Подп.
Разраб.	Марозихин		27.01.2011
Проев.			
Т.контр.			
Н.контр.			
Утв.			
Лист 2		Листов 12	
Масса		Масштаб	
146.44		1:20	
"КСИНИТ"			
Наружная реклама			

Пере. примен.

Подпись и дата
Име. № Дубл.
Взам. инв. №
Подпись и дата
Име. № подл.

0Е0/60'90'Е1J

Перв. примен.

Справ. №

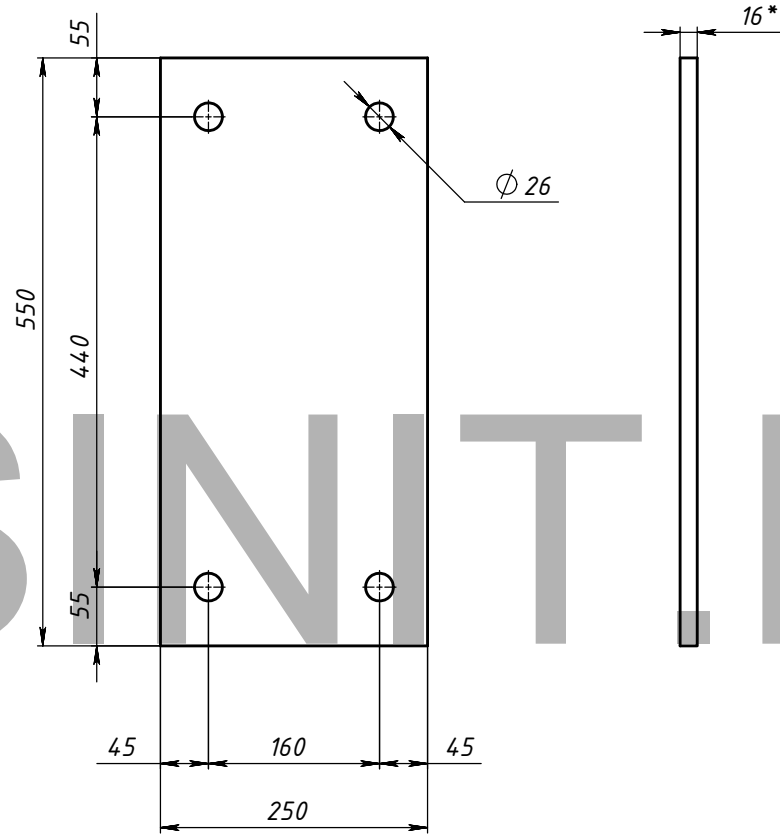
Подпись и дата

Име. № дубл.

Взам. име. №

Подпись и дата

Име. № подл.



Количество: 2 шт

СТЭ.06.09/030

Изм	Лист	№ докум.	Подп.	Дата
Разраб.		Морозихин		27.01.2010
Пров.				
Т.контр.				
Нач. КБ				
Н.контр.				
Утв.				

Пластина 1

Лит.	Масса	Масштаб
	16.9	1:5
Лист 3		Листов 12
"КСИНИТ" Наружная реклама		

Лист 2/к ГОСТ 19903-74
Ст 3 ГОСТ 380-88

070/60'90'Е13

128



Количество: 2 шт

СТЭ.06.09/040

Подпись и дата					Лит.			Масса	Масштаб
Изм	Лист	№ докум.	Подп.	Дата			0.2	1:1	
Разраб.	Морозихин			27.01.2010					
Пров.					Лист 4		Листов 12		
Т.контр.					"КСИНИТ" Наружная реклама				
Нач. КБ									
Н.контр.									
Утв.					Полоса 30x4 ГОСТ 103-76 Ст 3 ГОСТ 380-88				

Перв. примен.

Справ. №

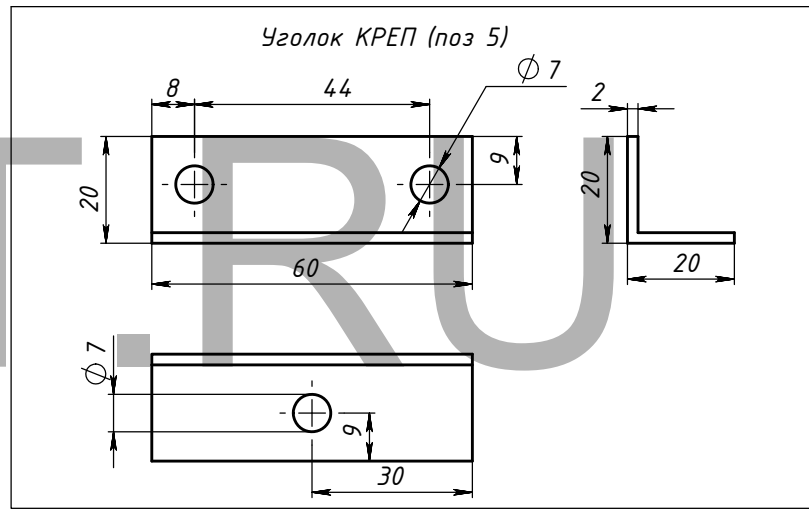
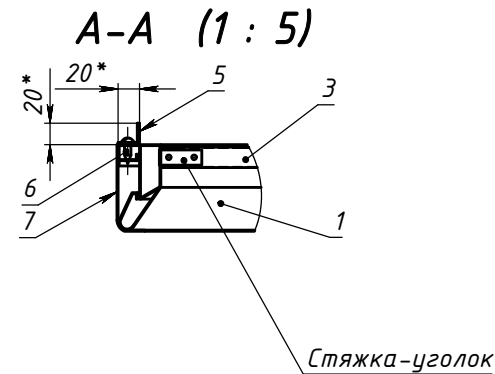
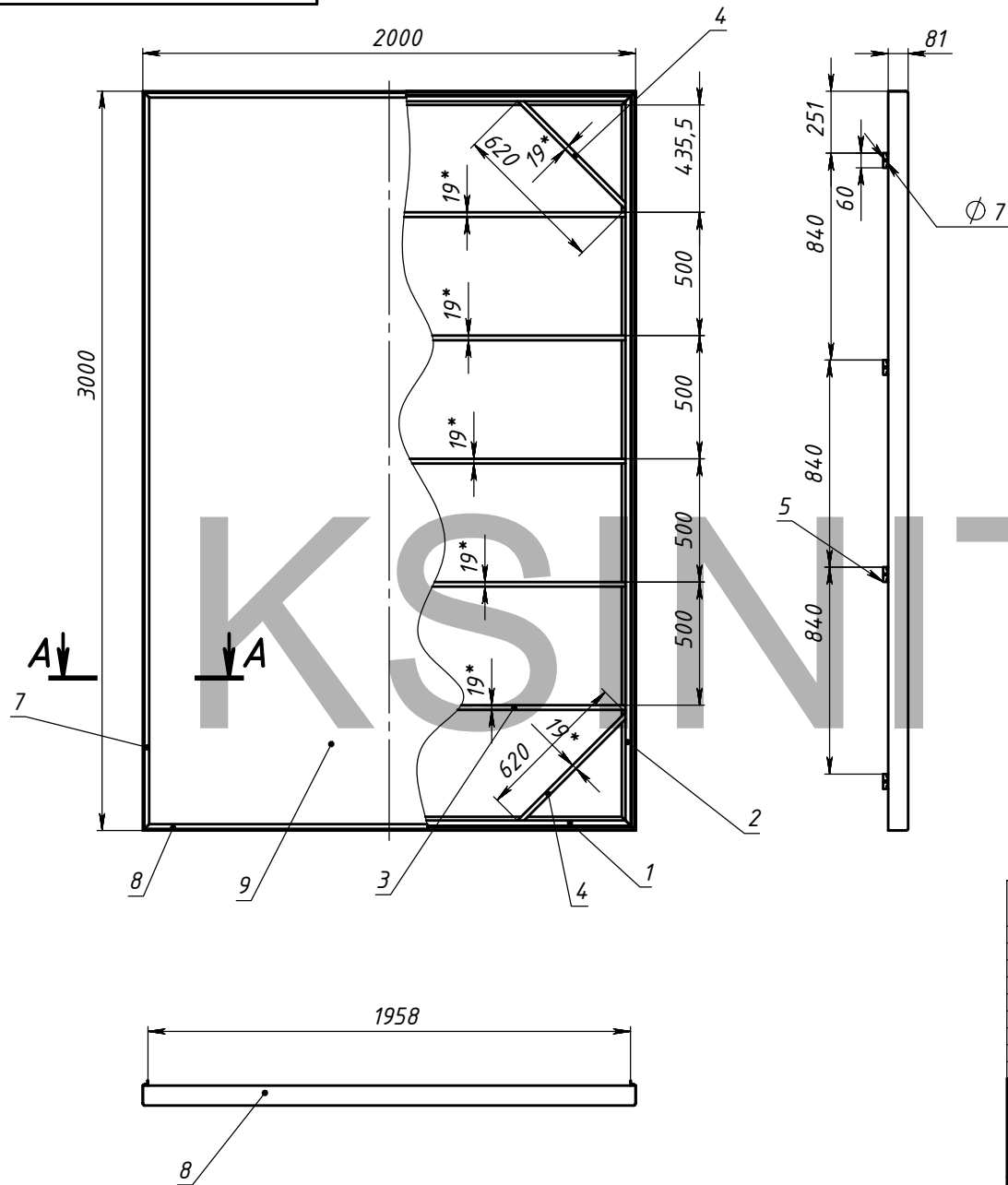
Подпись и дата

Име. № дубл.

Взам. име. №

Подпись и дата

Име. № подл.



Поз	Обозначение	Наименование	Описание	К-во
1		Slim-1	Основ. профиль L=1998	2
2		Slim-2	Основ. профиль L=2998	2
3		P-1	Труба оцинк. 19x19 L=1918	5
4		P-2	Труба оцинк. 19x19 L=620	4
5		Уголок КРЕП		8
6		Шуруп 1-6x20 ГОСТ 1144-80		16
7		ВН-ПР-1	Внеш. профиль L=2000- уточнить	2
8		ВН-ПР-2	Внеш. профиль L=3000- уточнить	2
9		Баннерная ткань		1

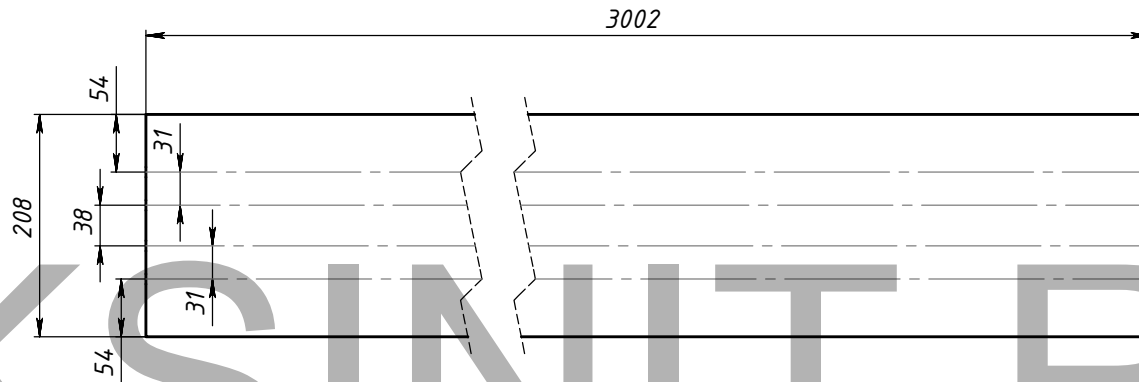
СТЭ.06.09/КР.СБ

Изм	Лист	№ докум.	Подп.	Дата
Разраб.		Морозихин		27.01.2010
Пров.				
Т.контр.				
Нач. КБ				
Н.контр.				
Утв.				

Крышка КР

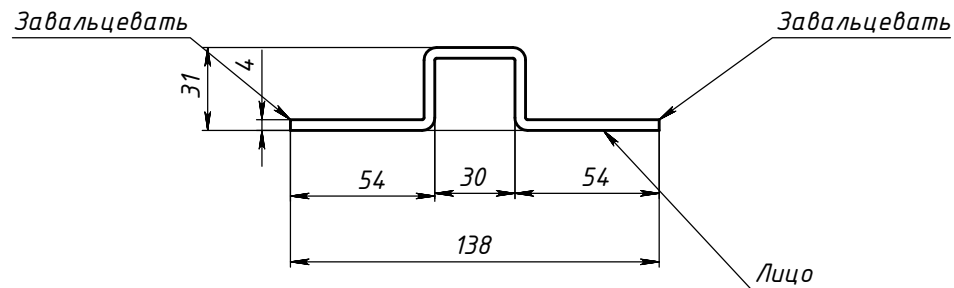
Лит.	Масса	Масштаб
	27.58	1:20
Лист 5		Листов 12

"КСИНИТ"
Наружная реклама



КСИНИТ.RU

Схема сгиба (1:2)



Примечание:

1. Сперва изготовить пробный нащельник из небольшого обрезка.
2. При наличии обрезков возможно изготовление из АКП Эмм
3. Привести в соответствие с рустом нижних кассет обшивки

Количество: 2шт

					СТЭ.06.09/010				
Изм.	Лист	№ докум.	Подп.	Дата	Нащельник 1	Лит.	Масса	Масштаб	
Разраб.		Морозихин		27.01.2010			2.8	1:5	
Пров.									
Т.контр.						Лист 6	Листов 12		
Нач. КБ						"КСИНИТ" Наружная реклама			
Н.контр.					Лист 4 АКП				
Утв.									

СТЭ.06.09/К-01



Количество: 1 шт

					СТЭ.06.09/К-01			
Изм	Лист	№ докум.	Подп.	Дата	Кассета К-1	Лит.	Масса	Масштаб
	Разраб.	Морозихин		27.01.2010				11.8
	Пров.							
	Т.контр.					Лист 7	Листов 12	
	Нач. КБ				Лист 4 АКП	"КСИНИТ" Наружная реклама		
	Н.контр.							
	Утв.							

Перв. примен.

Справ. №

Подпись и дата

Име. № дубл.

Взам. име. №

Подпись и дата

Име. № подл.



Количество: 1 шт

					СТЭ.06.09/К-02			
Изм	Лист	№ докум.	Подп.	Дата	Кассета К-2	Лит.	Масса	Масштаб
Разраб.		Морозихин		27.01.2010			11.7	1:10
Пров.								
Т.контр.						Лист 8	Листов 12	
Нач. КБ						"КСИНИТ"		
Н.контр.					Наружная реклама			
Утв.					Лист 4 АКП			

СТЭ.06.09/020

Перв. примен.

Справ. №

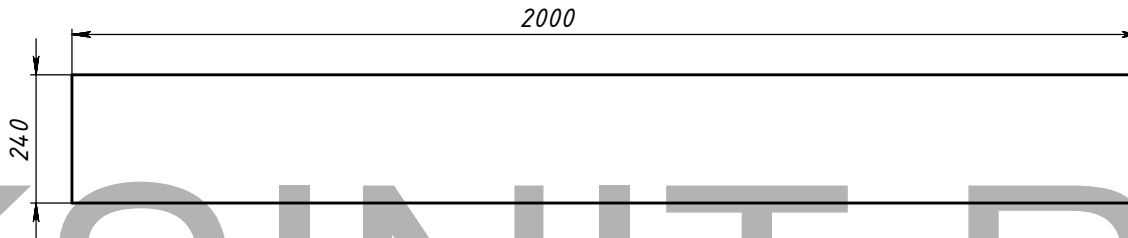
Подпись и дата

Име. № дубл.

Взам. илн. №

Подпись и дата

Име. № подл.



КСИНИТ.RU

Количество: 1 шт

					СТЭ.06.09/020			
Изм	Лист	№ докум.	Подп.	Дата	Верхняя крышка	Лит.	Масса	Масштаб
Разраб.	Морозихин			27.01.2010			1.8	1:10
Пров.						Лист 9 Листов 12		
Т.контр.					Лист 3 АКП	"КСИНИТ" Наружная реклама		
Нач. КБ								
Н.контр.								
Утв.								

Перв. примен.

Справ. №

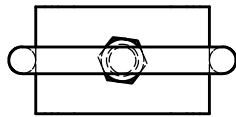
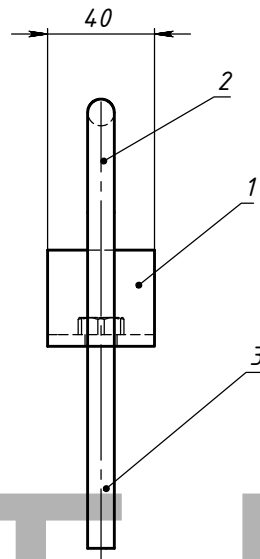
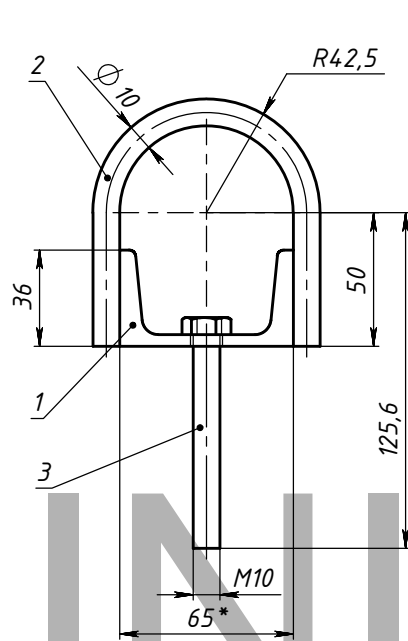
Подпись и дата

Име. № дубл.

Взам. инв. №

Подпись и дата

Име. № подл.



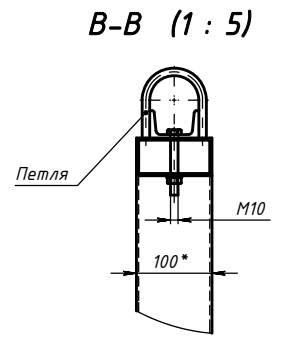
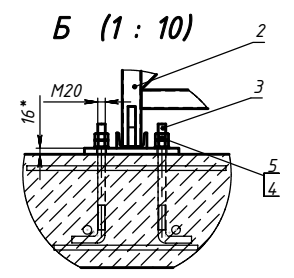
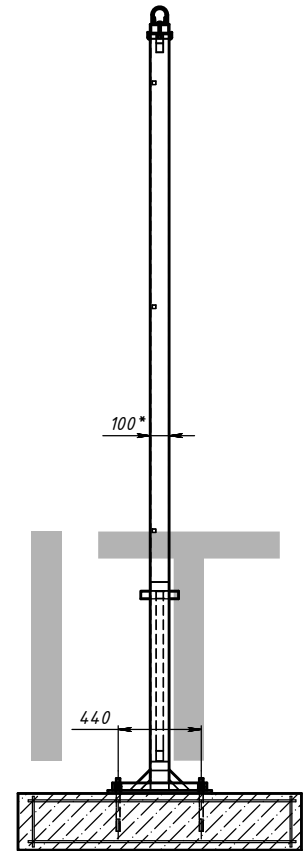
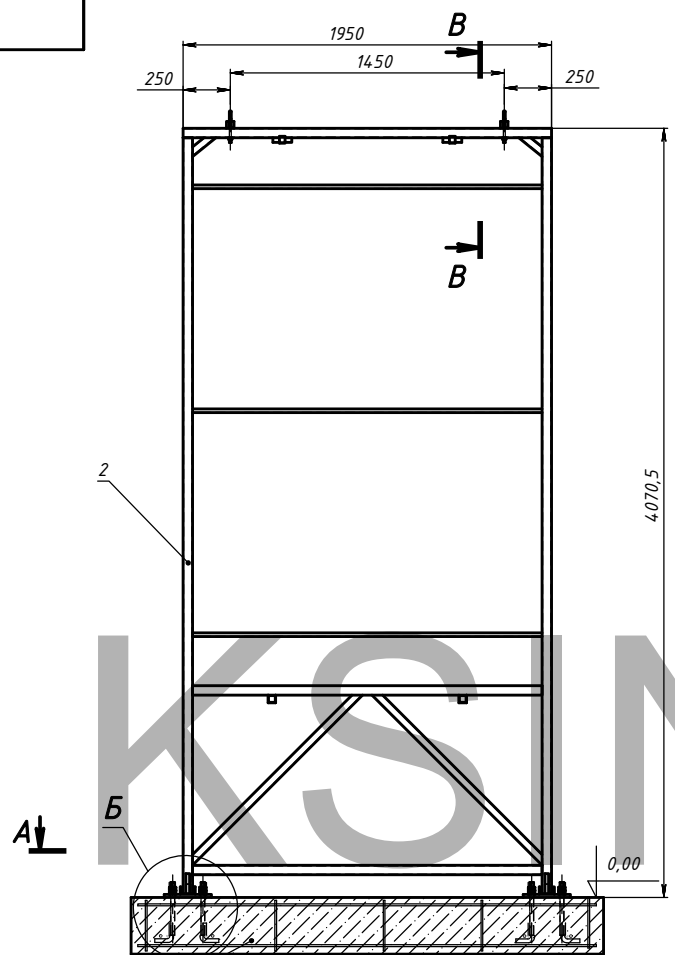
Количество: 2 шт

Поз	Обозначение	Наименование	Описание	К-во
1		Швеллер ПМ	Швеллер 6,5 L=40	1
2		Пруток ПМ	Ø 10 L=235	1
3		Болт М10х80 (S16) ГОСТ 7805-70		1

Изм	Лист	№ докум.	Подп.	Дата	Петля М	Лит.	Масса	Масштаб
Разраб.		Морозихин		27.01.2010			0.43	1:2
Пров.						Лист 10	Листов 12	
Т.контр.						"КСИНИТ"		
Нач. КБ						Наружная реклама		
Н.контр.								
Утв.								

Пере. примен.

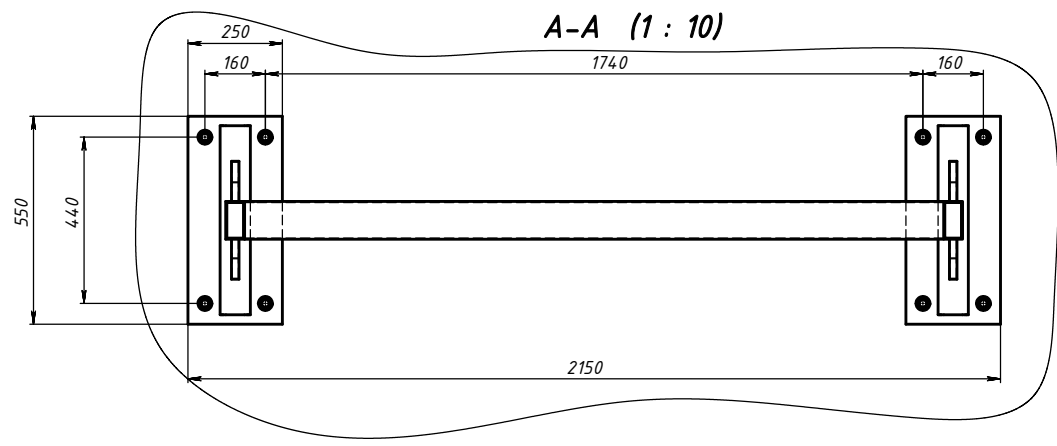
Справ. №
Подпись и дата
Изм. № докл.
Взам. инв. №
Изм. № докл.
Подпись и дата



КСИНИТ.RU

Примечание:
1. После монтажа каркаса монтажные петли необходимо снять
2. Фундамент показан условно. Геометрические размеры и схема армирования определяется расчетом.

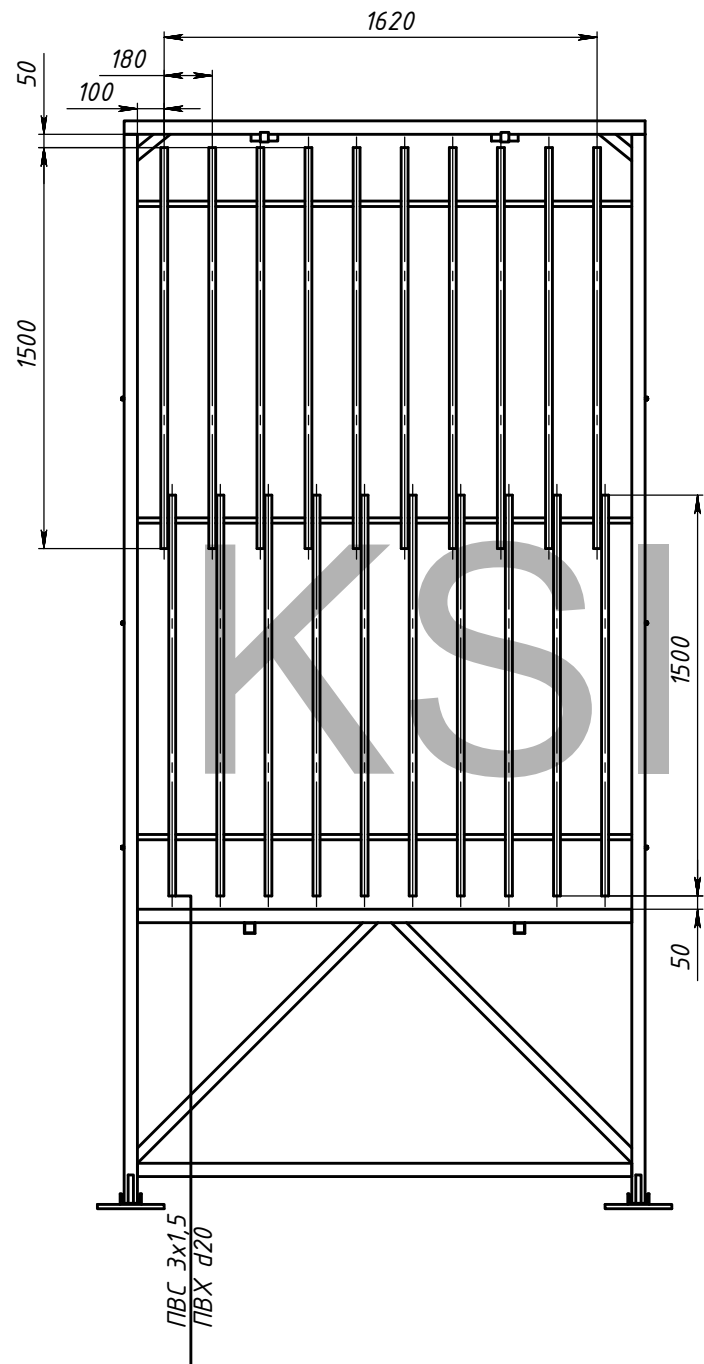
Стелла световая двусторонняя:
1. Ветровой район-2
2. Расчетная ветровая нагрузка -340 Н/кв.м.



Поз	Обозначение	Наименование	Описание	К-во
1		Условный фундамент	Размеры и схема армирования определяется расчетом	1
2		Каркас С2		1
3		Шпилька М20		8
4		Шайба А 20 ГОСТ 11371-78		8
5		Гайка М20 ГОСТ 5927-70		16

Изм.	Лист	№ док.	Подп.	Дата	Монтажная схема	Лит.	Масса	Масштаб
							165.22	1:20
						Лист 11	Листов 12	
						"КСИНИТ"		
						Наружная реклама		

СТЭ.06.09/02. ЭЛ



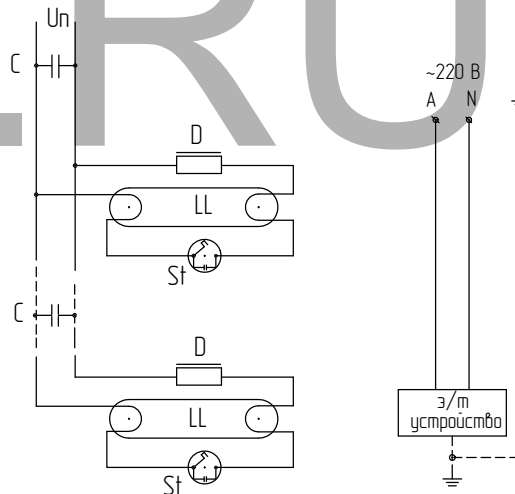
ПВС 3x1,5
ПВХ d20

ЭКСПЛИКАЦИЯ ПОТРЕБИТЕЛЕЙ

№	Потребитель	Номинал	Рабочий ток, А	cos φ	Кол-во, шт.
1	Люминесцентный светильник PHILLIPS	58 Вт L= 1500 мм	0,670	0,45	20
2		36 Вт L= 1200 мм	0,430	0,43	x
3		30 Вт L= 900 мм	0,365	0,44	x
4		18 Вт L= 600 мм	0,370	0,30	x
5		15 Вт L= 450 мм	0,370	0,33	x
6	Конденсатор	C= 45 мкФ			3
7		C= 9 мкФ			x

ЗНАЧЕНИЯ ЭЛЕКТРОТЕХНИЧЕСКИХ ПАРАМЕТРОВ СИСТЕМЫ

Параметр	Разм-ть	Значение
Мощность активная	Вт	1386,9
Полная мощность (C=0)	ВА	3082
cos φ (C=0)		0,450
Реактивная мощность (C=0)	Вар	2752,3
Расчетный ток (C=0)	А	13,40
Ёмкость конденсатора (C)	мкФ	135
Сопротивление конденсатора	Ом	23,59
Мощность конденсатора	Вар	2242,4
Реактивная мощность (C=135)	Вар	509,9
Полная мощность (C=135)	ВА	1477,7
Расчетный ток (C=135)	А	6,72
cos φ (C=135)		0,939



СТЭ.06.09/02. ЭЛ

Изм	Лист	№ докум.	Подп.	Дата	Лит.	Масса	Масштаб
Разраб.		Морозихин		27.01.2010			
Пров.							
Т.контр.					Лист 12	Листов 12	
Нач. КБ					"КСИНИТ" Наружная реклама		
Н.контр.							
Утв.							

Стела СБ

Перв. примен.

Справ. №

Подпись и дата

Име. № дубл.

Взам. илн. №

Подпись и дата

Име. № подл.