

ООО "ПФ "АДМ"

Рекламно-информационная вывеска
"ПРИВИЛЕГИЯ"

КОНСТРУКЦИИ МЕТАЛЛИЧЕСКИЕ ДЕТАЛИРОВОЧНЫЕ
ОСНОВНОЙ КОМПЛЕКТ РАБОЧИХ ЧЕРТЕЖЕЙ

Габаритные размеры: 3050x1770 мм

Адрес: г. Санкт-Петербург, ул. Вязовая, д.8

Шифр МСК.03.18-128.00.000КМД

Инженер-конструктор

Ермаков Я.В.

г. Москва, 2018

**Ведомость чертежей основного
комплекта проектной
документации**

Общие данные

1. Исходные данные.
 1.1 Адрес объекта: г. Санкт-Петербург, ул. Вязовая, д.8.
 1.2 Техническое задание
 1.3 Проектная документация разработана в соответствии с нормативными документами по строительству, действующими на территории РФ:
 - СП 20.13330.2011 "Нагрузки и воздействия",
 - СП 16.13330.2011 "Стальные конструкции",
 - ГОСТ 21.1101-2009 "Основные требования к проектной и рабочей документации"
 - ГОСТ 21.502-2007 "Правило выполнения к проектной и рабочей документации металлических конструкций"
 2. Конструктивное решение.
 Рекламно-информационная вывески "ПРИВИЛЕГИЯ" представляют собой световые клееные объемные буквы с контражурной подсветкой, закрепленные на сварных рамах из стальных труб 15x15x1,5 ГОСТ 8639-82.
 Вывески крепятся к фасаду здания (вентфасад из керамической плитки на несущей стене (бетон)) шпильками М8 в анкерных гильзах Sormat PFG ES 8 через уголки 50x4 ГОСТ 8509-93.
 Тип подсветки : светодиодные модули. (см. раздел Электроснабжение)
 Напряжение питания: 12 В
 3. Указания к разработке чертежей , изготовлению и монтажу металлоконструкций.
 3.1. Изготовление и монтаж конструкций производить в соответствии с требованиями:
 - ГОСТ 23118-99 "Конструкции стальные строительные. Общие технические условия";
 - СП53-101-98 "Изготовление и контроль качественных строительных конструкций";
 - МДС 53-1.2001 "Рекомендации по монтажу стальных стрительных конструкций" (к СНиП 3.03.01-87;
 3.2. Материалы для сварки принимать по таблице 55, приложения 2 СНиП П-23-81 "Стальные конструкции. Нормы проектирования":
 - Применяемые электроды должны соответствовать ГОСТ 9467-75;
 - Категории и уровни качества сварных швов в соответствии с ГОСТ 23118-99.
 4. Антикоррозийная защита.
 4.1. Защиту металлоконструкций от коррозии производить на заводе-изготовителе двумя слоями эмали ПФ-115 по ГОСТ 25129-82 по грунту ГФ-01 - 1 слой, общей толщиной 25 мкм.
 4.2. Поверхности металлоконструкций должны иметь третью степень очистки от окислов по ГОСТ 9.402-80* и первую степень обезжиривания. Работы по окраске конструкций производить в соответствии со СНиП 3.04.03-85 "Правила производства и приемки работ. Защита стальных конструкций от коррозии" и ГОСТ 12.3.035-84 "Работы окрасочные. Требования безопасности".
 Качество лакокрасочного покрытия должно соответствовать V классу по ГОСТ 9.032-74*.
 4.3 Элементы конструкций с нарушением заводской окраски, окрасить вышеуказанным покрытием.
 5. Эксплуатация и обслуживание.
 5.1 Любые работы по эксплуатации и обслуживанию установки проводить в соответствии с требованиями СНиП 12-03-2001 и 12-04-2002.

№	Обозначение	Наименование	Примечание
1	МСК.03.18-128.00.000ОД	Общие данные	1 лист
2	МСК.03.18-128.00.000МЧ	Монтажный чертеж	3 листа
3	МСК.03.18-128.01.000СБ	Вывеска №1	1 лист
4	МСК.03.18-128.01.100СБ	Рама №1	1 лист
4	МСК.03.18-128.02.000СБ	Вывеска №2	1 лист
5	МСК.03.18-128.02.100СБ	Рама №2	1 лист

					МСК.03.18-128.00.000ОД			
Изм.	Лист	№ докум.	Подп.	Дата	Рекламно-информационная вывеска "ПРИВИЛЕГИЯ" общие данные	Лит.	Масса	Масштаб
Разраб.	Ермаков							
Пров.								
Т.контр.								
Нач. КБ								
Н.контр.					г. Санкт-Петербург, ул. Вязовая, д.8	ООО "ПФ АДМ" <i>ksinit.ru</i>		
Утв.								

Перв. примен.

Справ. №

Подпись и дата

Инев. № дубл.

Взам. инв. №

Подпись и дата

Инев. № подл.

Перв. примен.

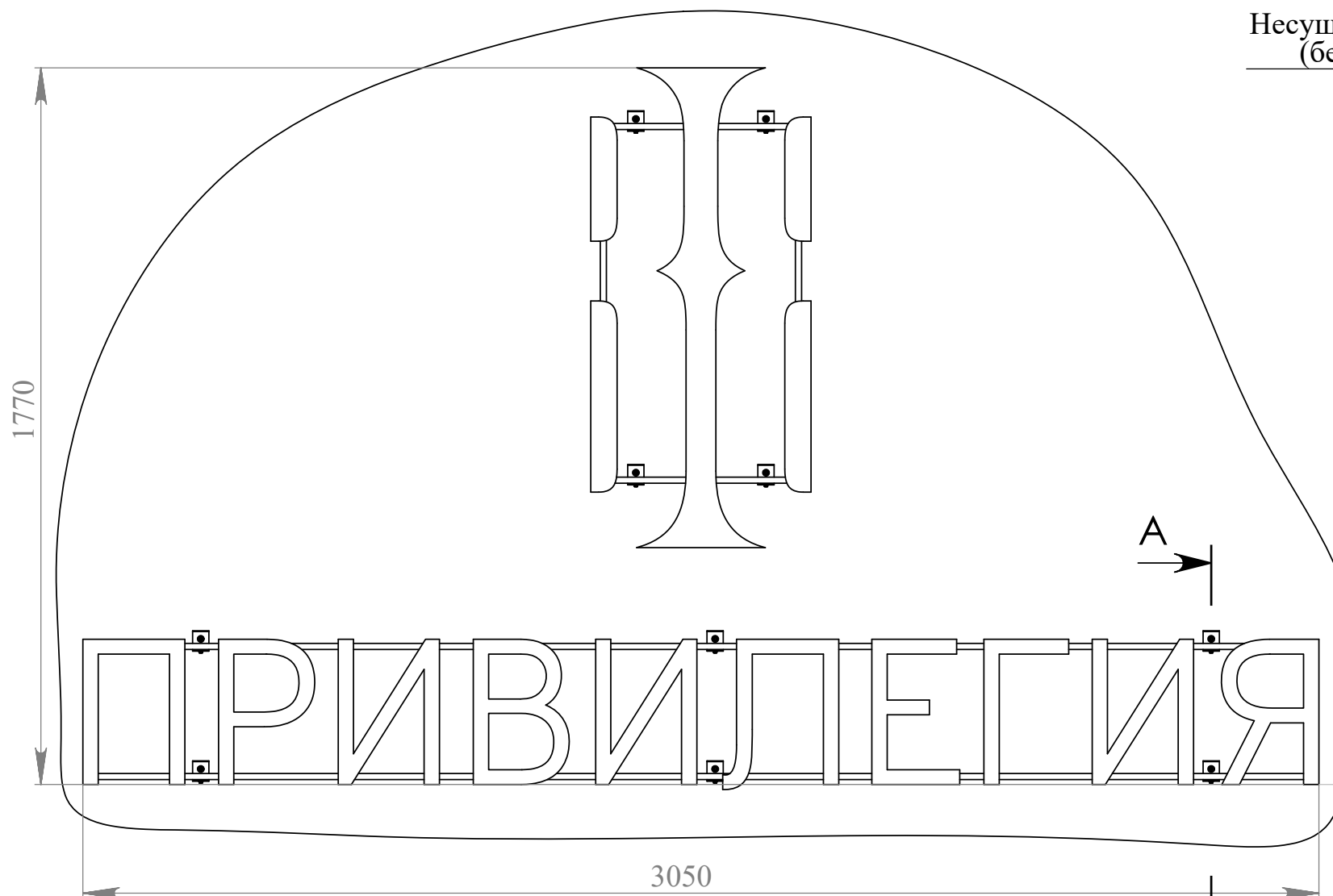
Справ. №

Подп. и дата

Взам. инв. № Инв.№ дубл.

Подп. и дата

Инв.№ подл.



Дизайн-проект



Несущая стена (бетон)

A-A
1:5

Вентфасад (керамическая плитка)

380*

+5,070

Труба хд ϕ 15x3
ГОСТ 8734-75

Шпилька M8
DIN 975

M8

Анкерная гильза
Sormat PFG ES 8

30

30

Саморез 4,8x16
DIN 7504K

1. * - Размеры уточнить на монтаже.

МСК.03.18-128.00.000МЧ

Изм.	Лист	№ докум.	Подп.	Дата
Разраб.	Ермаков			
Пров.				
Т.контр.				
Нач.отд.				
Н.контр.				
Утв.				

Рекламно-информационная
вывеска "ПРИВИЛЕГИЯ"
монтажный чертеж

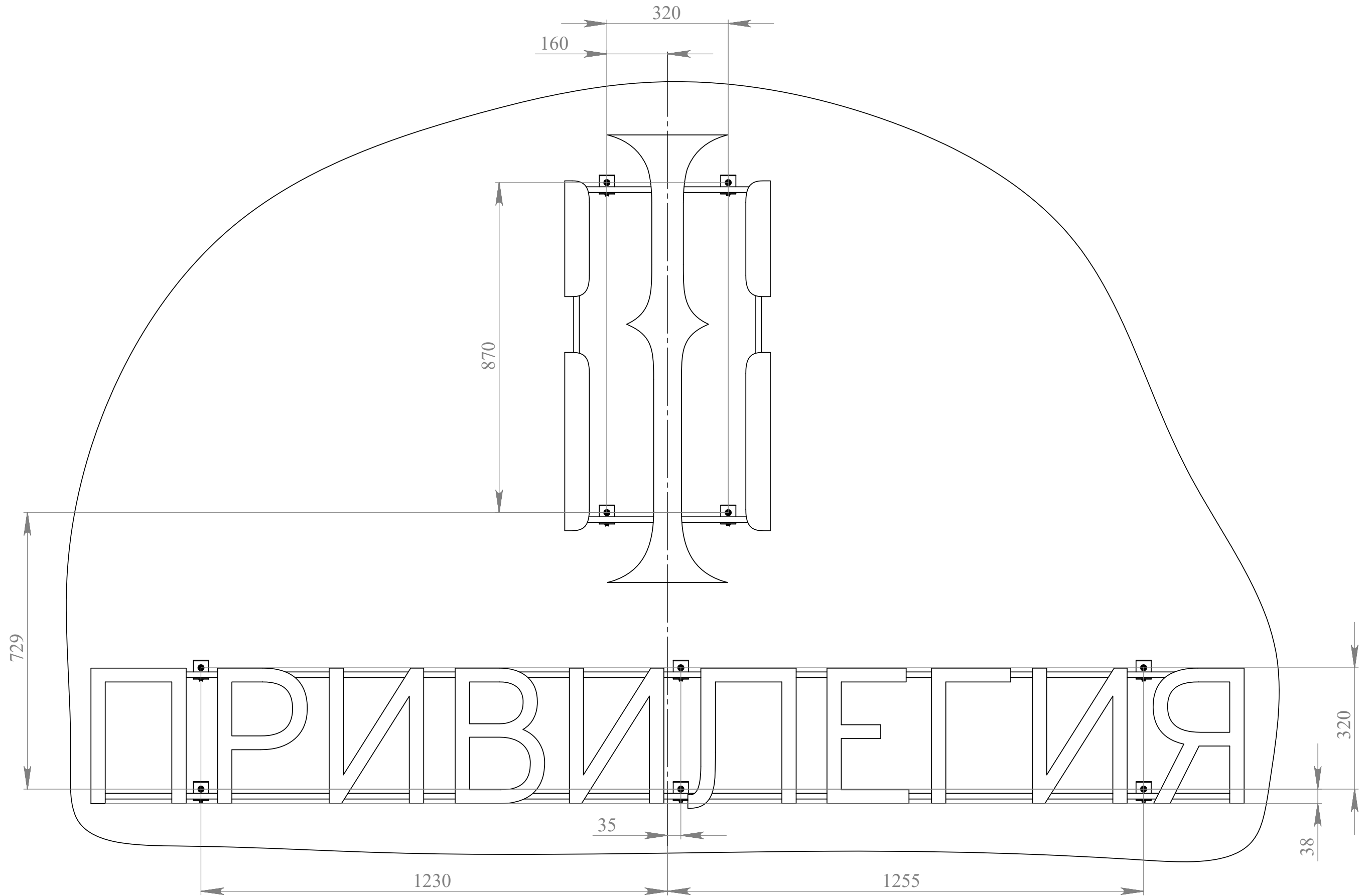
Лит.	Масса	Масштаб
		1:15

Лист: 1 Листов: 3

г. Санкт-Петербург,
ул. Вязовая, д.8

ООО "ПФ АДМ"
ksinit.ru

Разметка отверстий



Перв. примен.

Справ. №

Подп. и дата

Инв.№ дубл.

Взам. инв. №

Подп. и дата

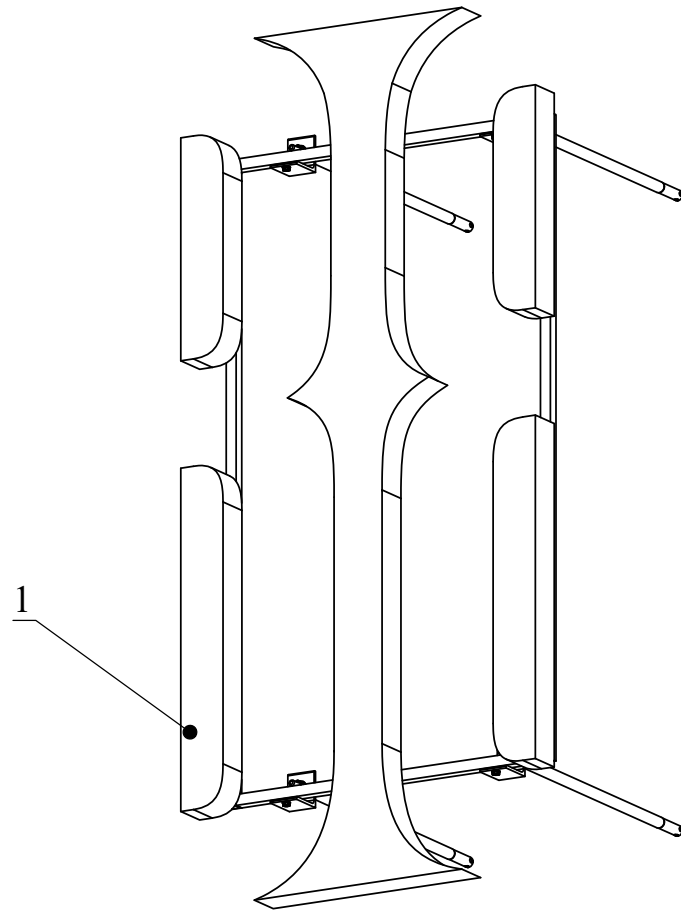
Инв.№ подл.

г. Санкт-Петербург,
ул. Вязовая, д.8

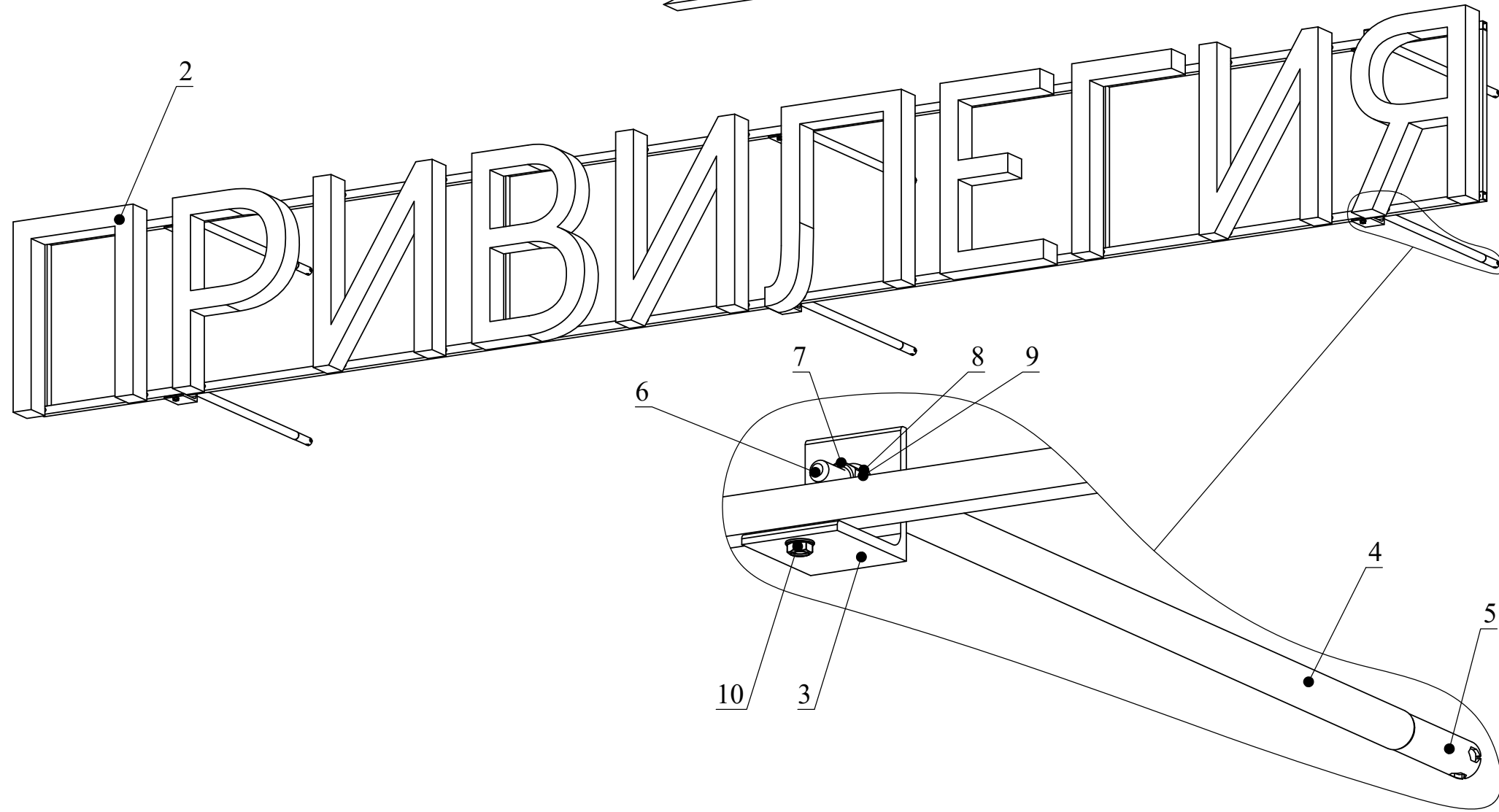
Рекламно-информационная
вывеска "ПРИВИЛЕГИЯ"
монтажный чертеж

ООО "ПФ АДМ"
ksinit.ru

Лист
2



Поз.	Обозначение	Наименование	Длина	Кол-во
1	МСК.03.18-128.01.000СБ	Вывеска №1	-	1
2	МСК.03.18-128.02.000СБ	Вывеска №2	-	1
3		Уголок 50x4 ГОСТ 8509-93	40	10
4		Труба хд ϕ 15x3 ГОСТ 8734-75	390*	10
5		Анкерная гильза Sormat PFG ES 8	-	10
6		Шпилька М8 DIN 975	460*	10
7		Гайка М8 ГОСТ 5915-70	-	10
8		Шайба 8 ГОСТ 11371-78	-	10
9		Шайба пружинная 8 ГОСТ 6402-70	-	10
10		Саморез 4,8x16 DIN 7504К	-	10

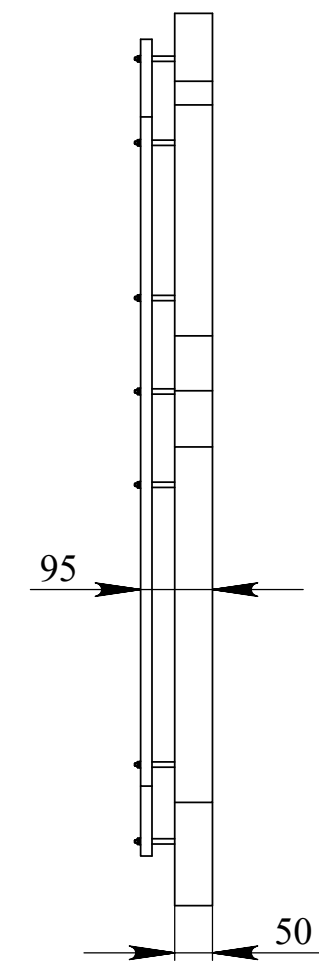
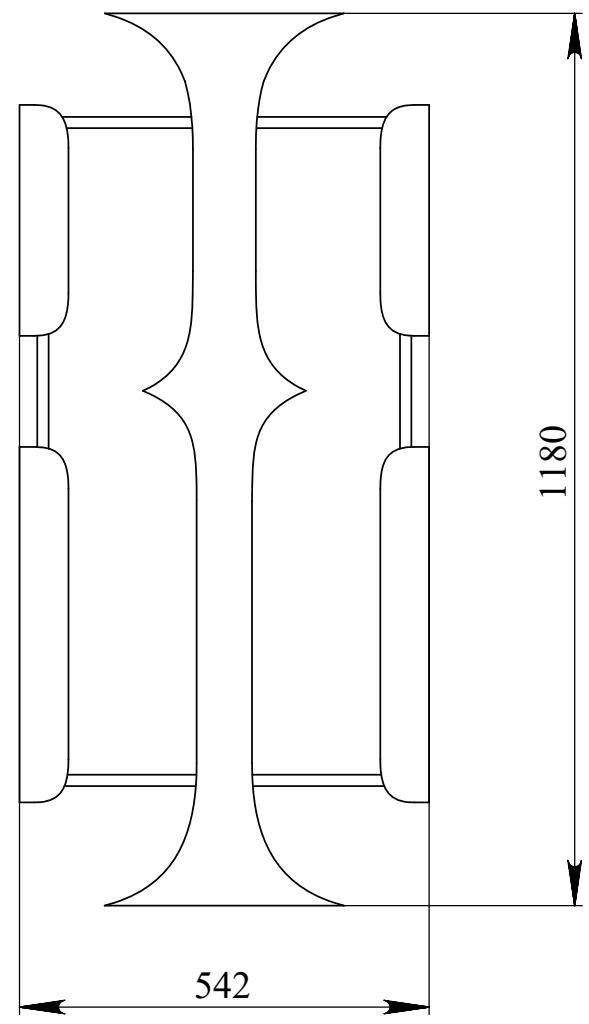


г. Санкт-Петербург,
ул. Вязовая, д.8

Рекламно-информационная
вывеска "ПРИВИЛЕГИЯ"
монтажный чертеж

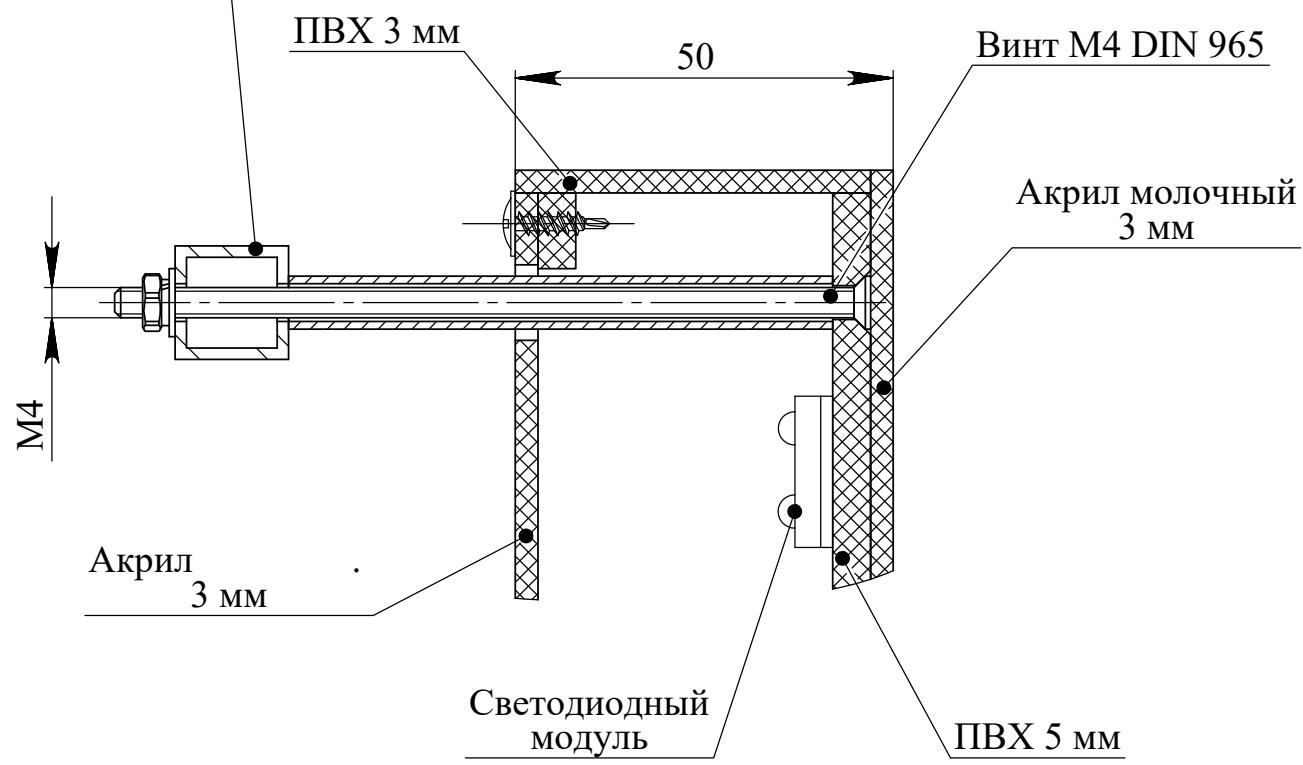
ООО "ПФ АДМ"
ksinit.ru

Лист
3



Рама вывески
(труба 15x15x1,5
ГОСТ 8639-82)

Разрез буквы

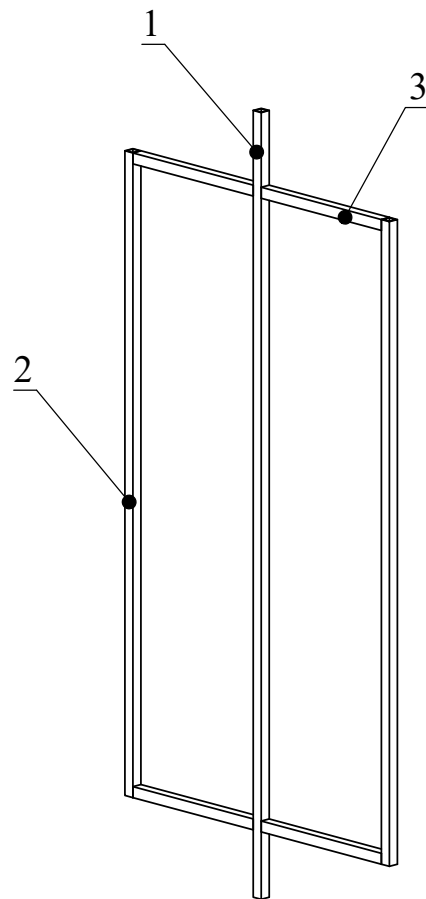
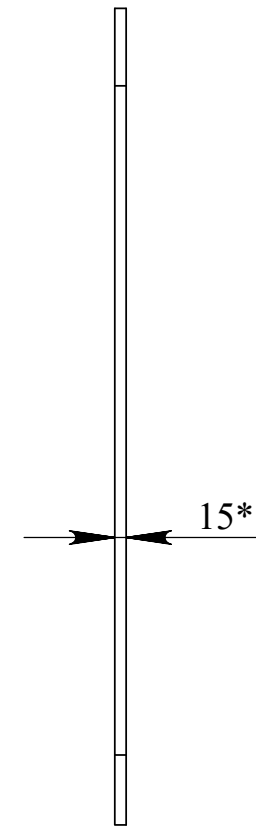
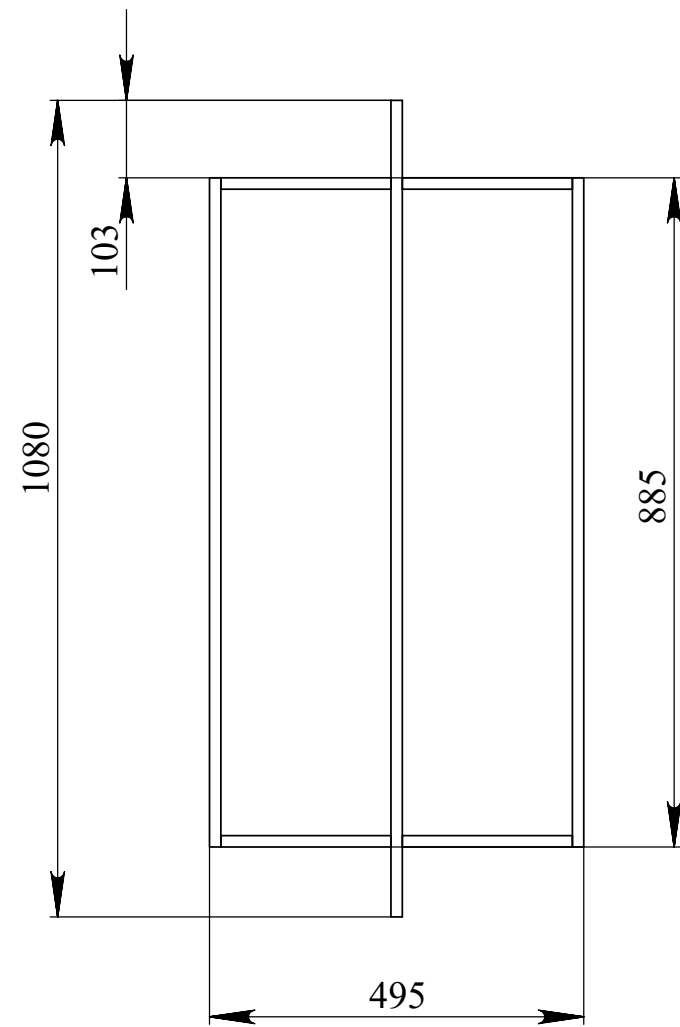


- * - Размеры для справок.
- Изготовить 1 шт.

					МСК.03.18-128.01.000СБ			
Изм.	Лист	№ докум.	Подп.	Дата	Вывеска №1	Лит.	Масса	Масштаб
Разраб.		Ермаков					7.61	1:10
Пров.						Лист: 1 Листов: 1		
Т.контр.						г. Санкт-Петербург, ул. Вязовая, д.8		
Нач.отд.								
Н.контр.					ООО "ПФ АДМ" <i>ksinit.ru</i>			
Утв.								

Перв. примен.
Справ. №

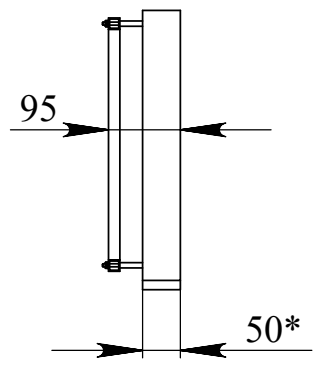
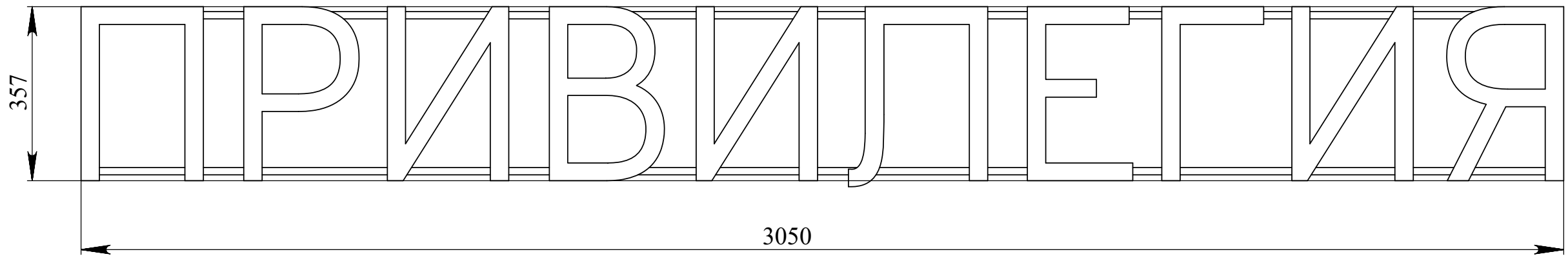
Инов. № подл.	Подл. и дата	Взам. инв. №	Инв. № дубл.	Подп. и дата



- * - Размеры для справок.
- Сварные швы по ГОСТ 5264-80 по контуру прилегания деталей.
- Катет шва назначать по наименьшей толщине детали.
- Изготовить 1 шт.

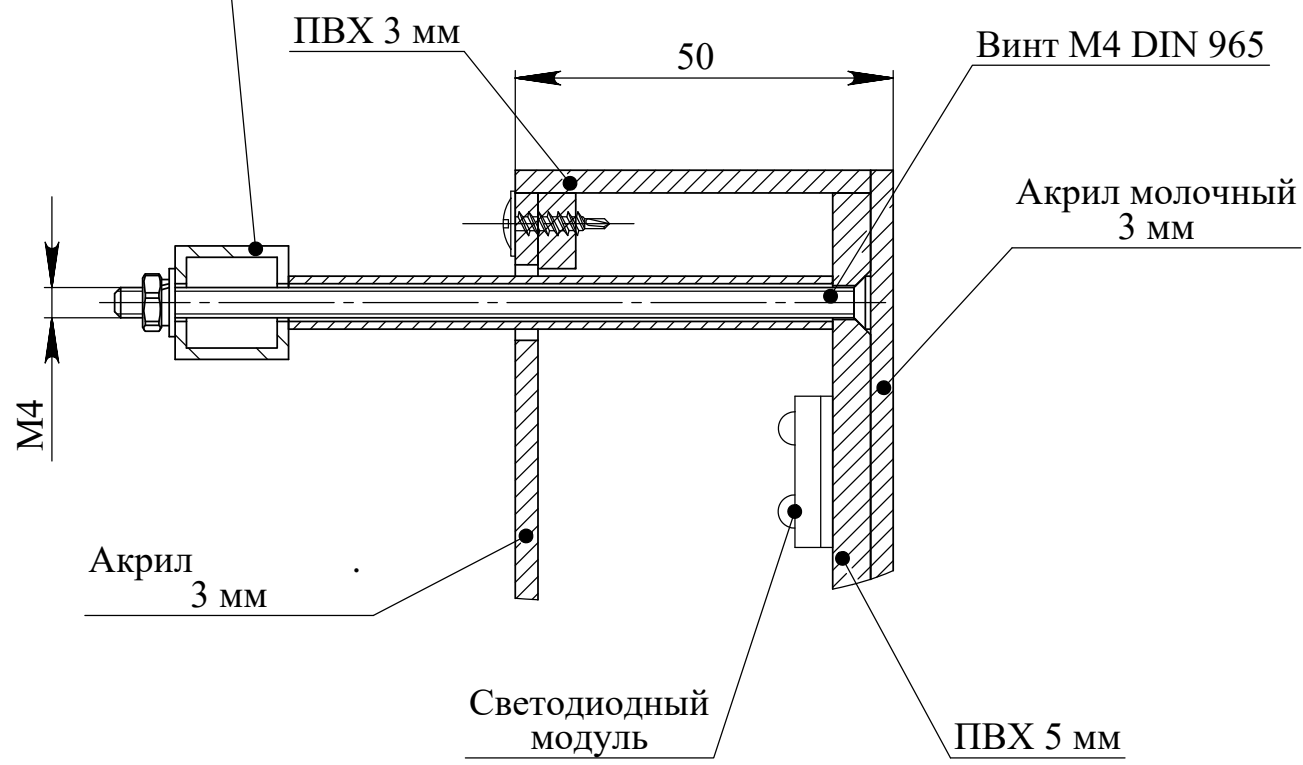
Поз.	Наименование	Длина	Кол-во
1	Труба 15x15x1,5 ГОСТ 8639-82	1080	1
2	Труба 15x15x1,5 ГОСТ 8639-82	885	2
3	Труба 15x15x1,5 ГОСТ 8639-82	225	4

					МСК.03.18-128.01.100СБ			
Изм.	Лист	№ докум.	Подп.	Дата	Рама №1	Лит.	Масса	Масштаб
Разраб.	Ермаков						2.37	1:10
Пров.						Лист: 1 Листов: 1		
Т.контр.						г. Санкт-Петербург, ул. Вязовая, д.8		
Нач.отд.								
Н.контр.								
Утв.					ООО "ПФ АДМ" <i>ksinit.ru</i>			



Рама вывески
(труба 15x15x1,5
ГОСТ 8639-82)

Разрез буквы

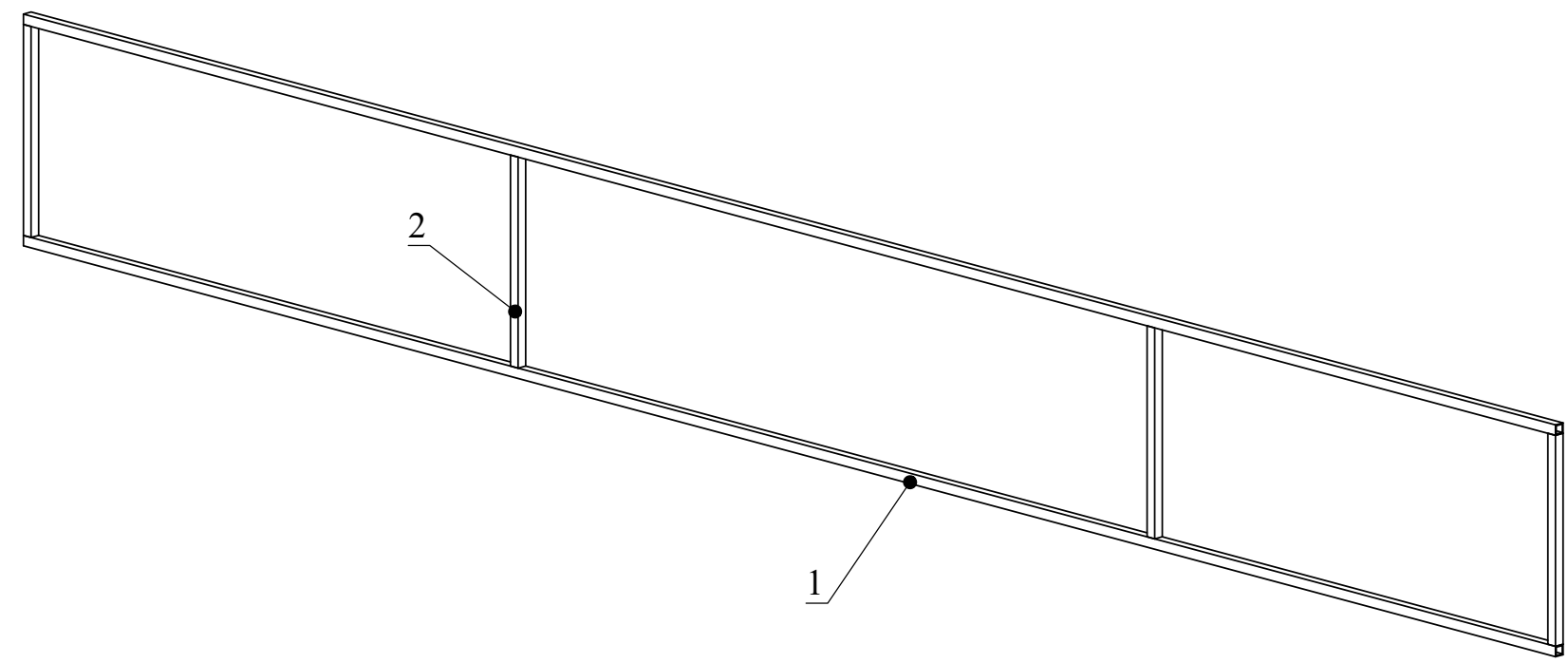
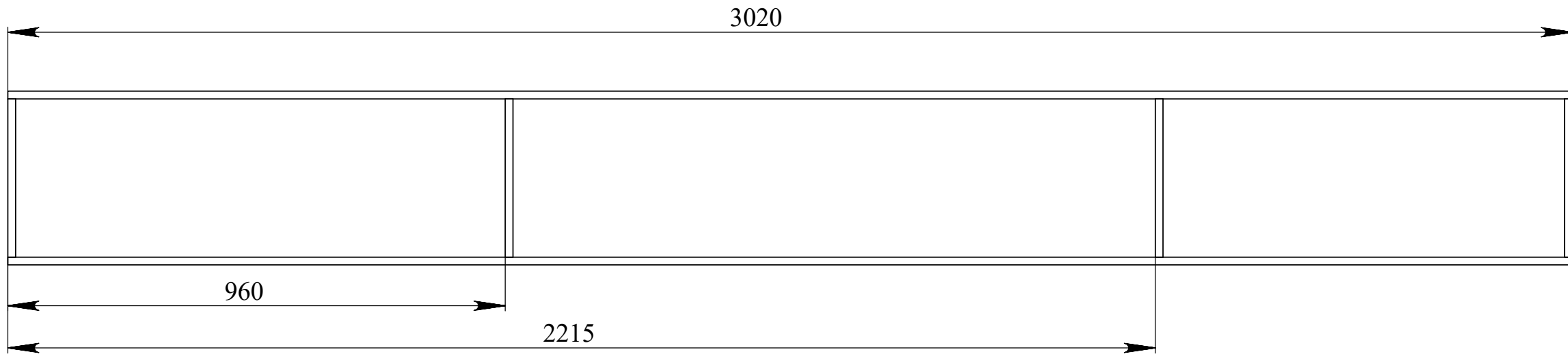


- * - Размеры для справок.
- Изготовить 1 шт.

					МСК.03.18-128.02.000СБ			
Изм.	Лист	№ докум.	Подп.	Дата	Вывеска №2	Лит.	Масса	Масштаб
Разраб.	Ермаков						14.30	1:10
Пров.						Лист: 1	Листов: 1	
Т.контр.						г. Санкт-Петербург, ул. Вязовая, д.8		
Нач.отд.								
Н.контр.								
Утв.					ООО "ПФ АДМ" <i>ksinit.ru</i>			

Перв. примен.
Справ. №

Подп. и дата
Изм. № дубл.
Взам. инв. №
Инд. № подл.
Подп. и дата



1. * - Размеры для справок.
2. Сварные швы по ГОСТ 5264-80 по контуру прилегания деталей.
3. Катет шва назначать по наименьшей толщине детали.
4. Изготовить 1 шт.

Поз.	Наименование	Длина	Кол-во
1	Труба 15x15x1,5 ГОСТ 8639-82	3020	2
2	Труба 15x15x1,5 ГОСТ 8639-82	305	4

					МСК.03.18-128.02.100СБ			
Изм.	Лист	№ докум.	Подп.	Дата	Рама №2	Лит.	Масса	Масштаб
Разраб.	Ермаков						4.59	1:10
Пров.						Лист: 1 Листов: 1		
Т.контр.						г. Санкт-Петербург, ул. Вязовая, д.8		
Нач.отд.								
Н.контр.								
Утв.					ООО "ПФ АДМ" <i>ksinit.ru</i>			