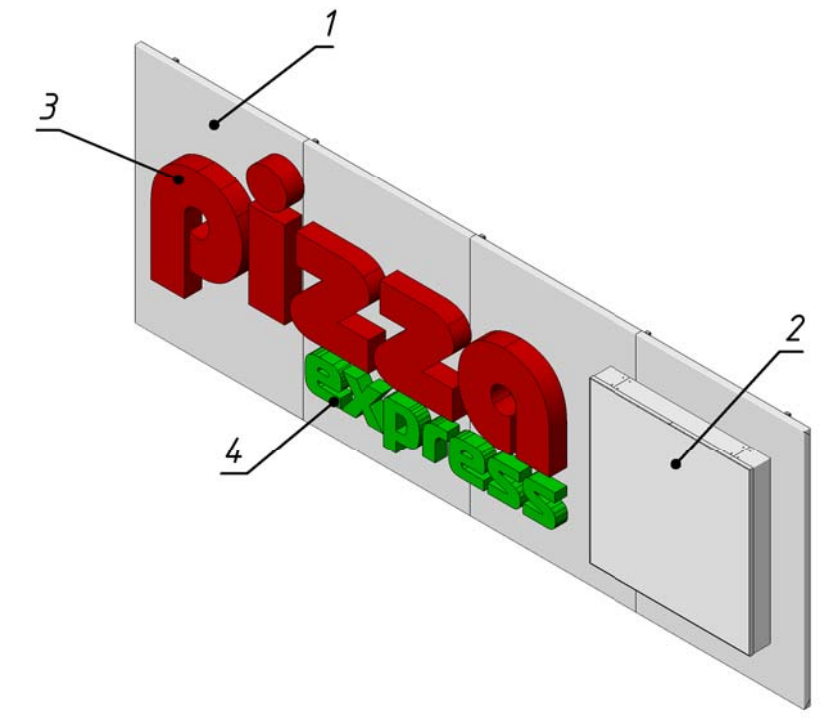
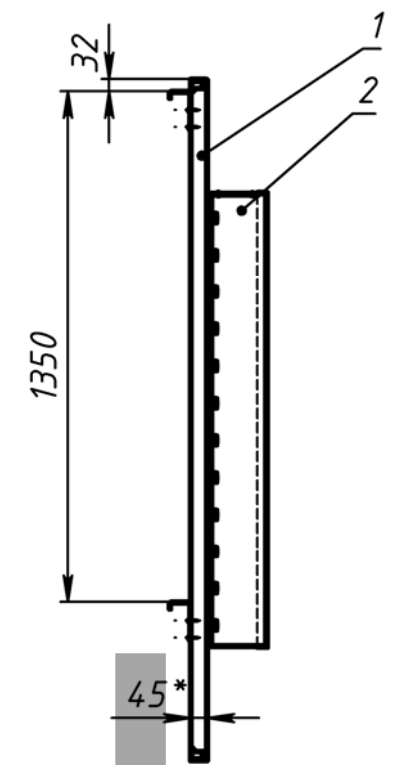


A-A



Поз	Обозначение	Наименование	Описание	К-во
1	СКП.05.12-123/П	Паншет		1
2	СКП.05.12-123/СК	Световой короб 24ч		1
3	СКП.05.12-123/Б.010	Буквы ПИЦЦА	ALS 130+elkamet LED подсветка	1
4	СКП.05.12-123/Б.020	Буквы Экспресс	ALS 90+elkamet LED подсветка	1

СКП.05.12-123/П.СБ				
Паншет СБ				
Изм.	Лист	№ докум.	Подп.	Дата
Разраб.		Морозихин		05.06.2012
Проб.				05.06.2012
Т.контр.				
Нач. КБ				05.06.2012
Н.контр.				
Утв.				
			Лит	Масса
			Лист 1	Листов 9
			87.11	
			1:20	
"КСИНИТ" Наружная реклама				

СКП.05.12-123/П

Перв. примен.

Справ. №

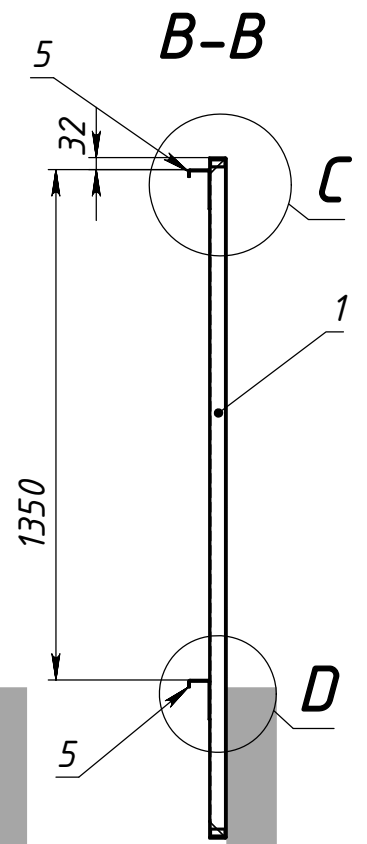
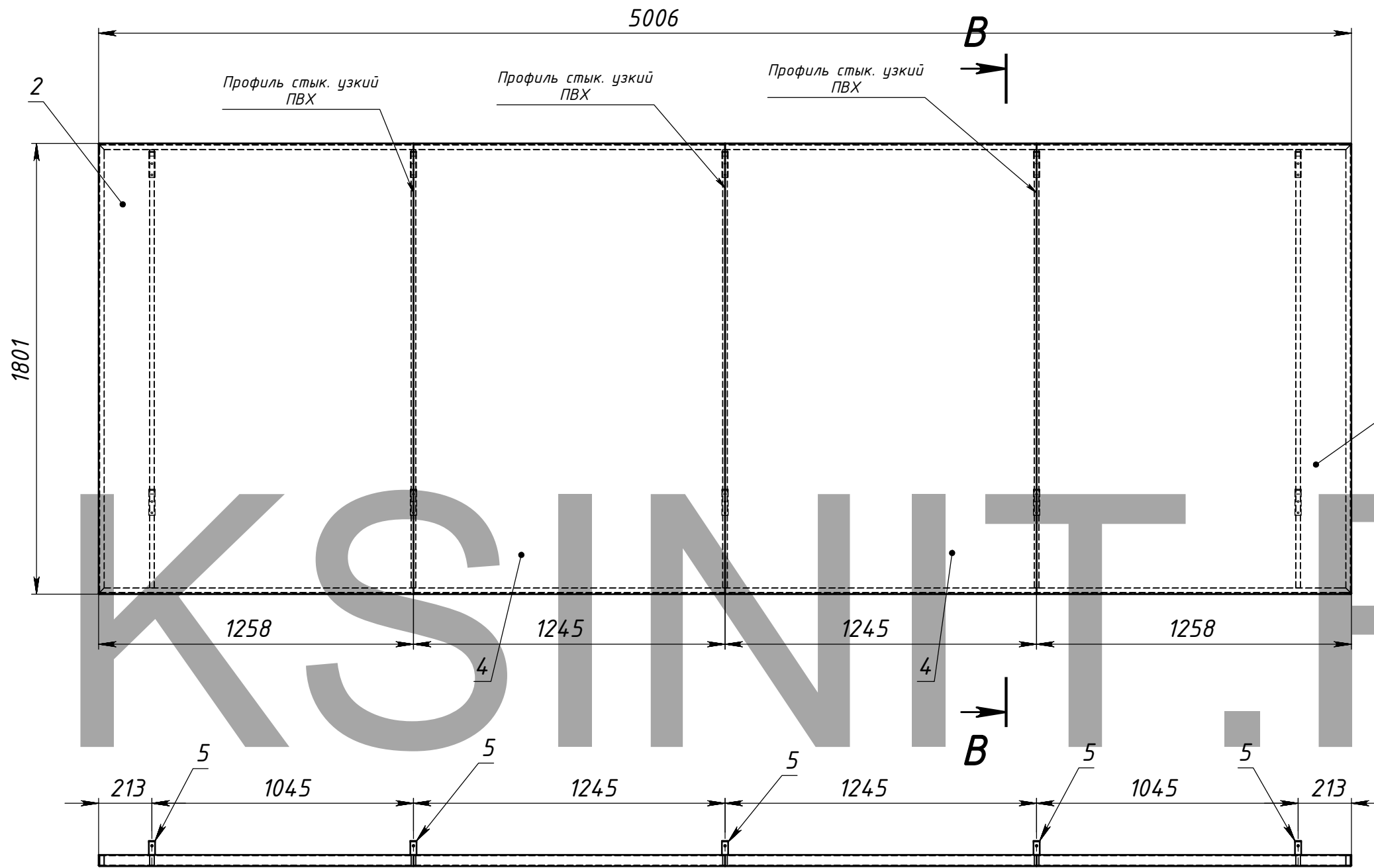
Подпись и дата

Инд. № дудл.

Взам. инв. №

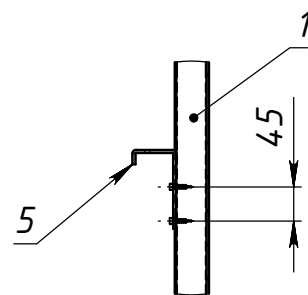
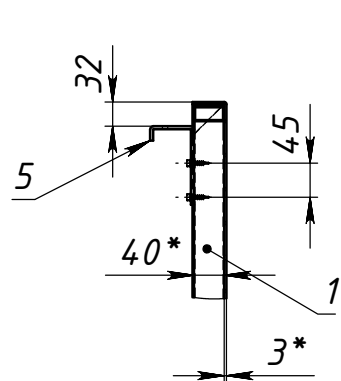
Подпись и дата

Инд. № подл.



C (1 : 10)

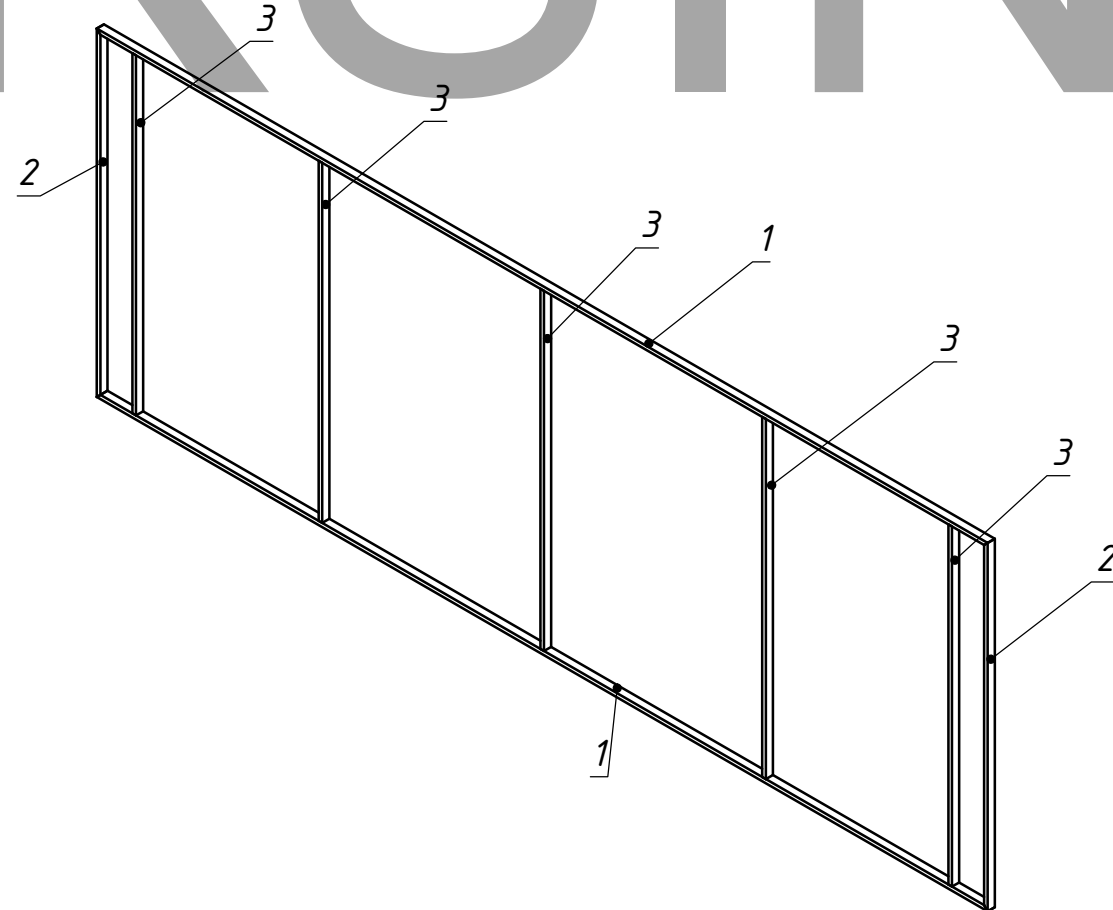
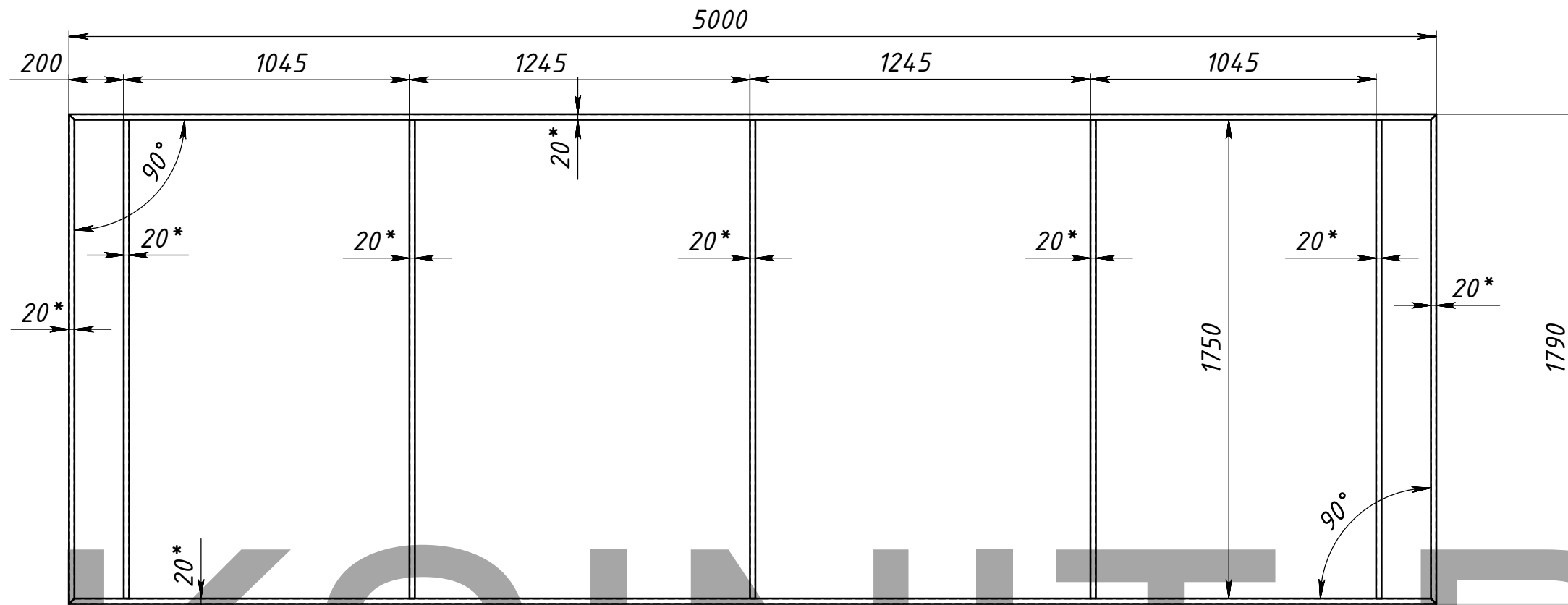
D (1 : 10)



Поз	Обозначение	Наименование	Описание	К-во
1	СКП.05.12-123/П.КМ	Каркас П		1
2	СКП.05.12-123/П.ЛД.011	Кассета П-1	АКП 3 мм	1
3	СКП.05.12-123/П.ЛД.012	Кассета П-2	АКП 3 мм	1
4	СКП.05.12-123/П.ЛД.013	Кассета П-3	АКП 3 мм	2
5	СКП.05.12-123/МКР Т-1	Крюк ТИП 1 (25*)		10

СКП.05.12-123/П				
Изм.	Лист	№ докум.	Подп.	Дата
Разраб.		Морозихин		05.06.2012
Проб.				05.06.2012
Т.контр.				
Нач. КБ				05.06.2012
Н.контр.				
Утв.				

Планшет		
Лит.	Масса	Масштаб
	66.89	1:20
Лист 2		Листов 9
"КСИНИТ" Наружная реклама		

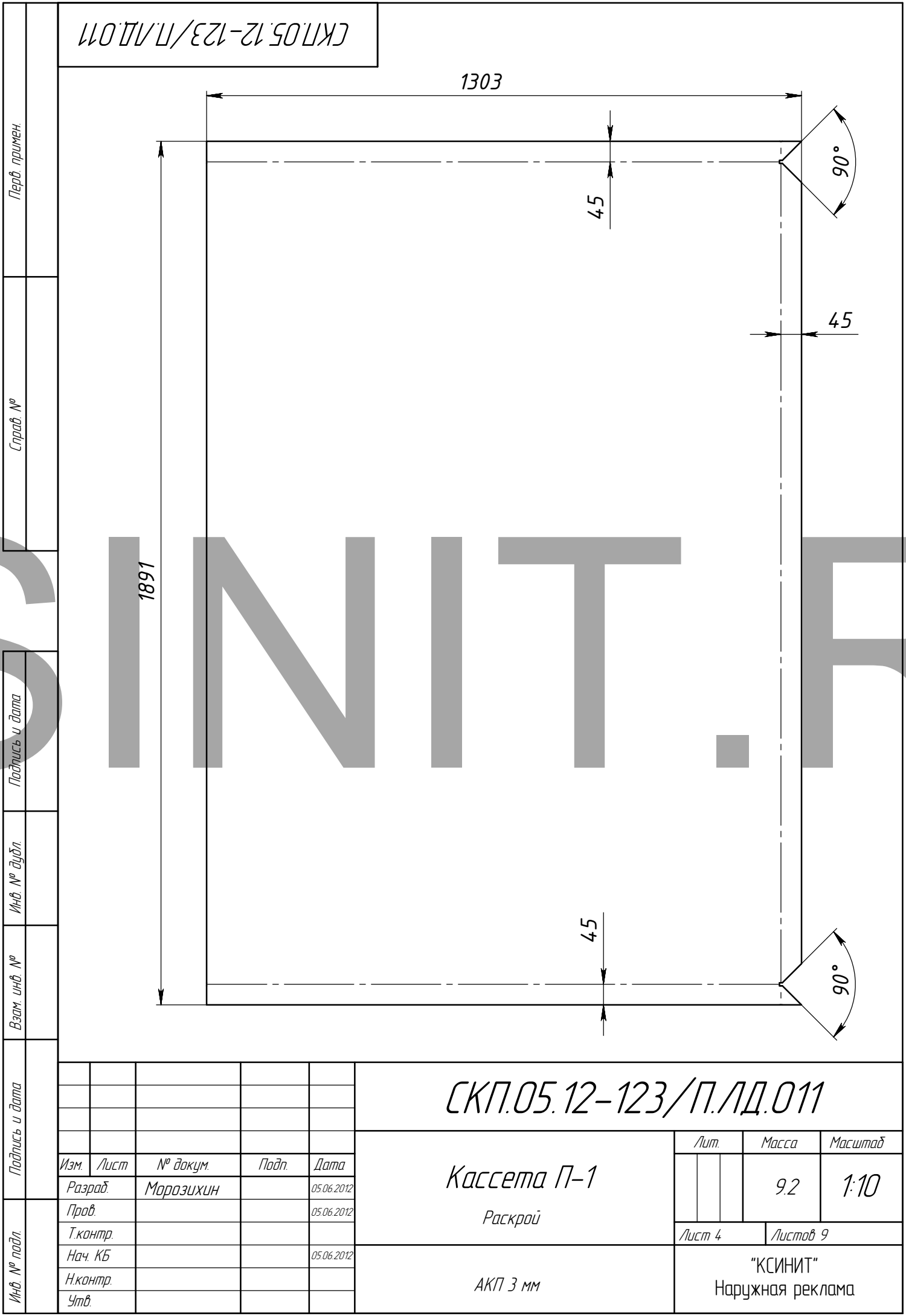


1. * Размеры для справок.
2. Изготовление производить по ТУ предприятия-изготовитель.
3. Неуказанные предельные отклонения Н14, н14, IT14/2.
4. Сварные швы по ГОСТ 5264-80 электродами типа Э42.
5. Сварку производить по периметру свариваемых деталей.
Катет шва назначать по наименьшей стороне свариваемых деталей.
6. Покрытие: грунт ГФ-021;

Поз	Обозначение	Наименование	Описание	К-во
1	Д-1	Труба ГОСТ 8645-68 С235	40x20x1,5 L=5000	2
2	Д-2	-----	40x20x1,5 L=1790	2
3	Д-3	-----	40x20x1,5 L=1750	5

СКП.05.12-123/П.КМ				
Каркас П				
Изм.	Лист	№ докум.	Подп.	Дата
Разраб.		Морозихин		05.06.2012
Проб.				05.06.2012
Т.контр.				
Нач. КБ				05.06.2012
Н.контр.				
Утв.				
			Лит.	Масса
				29.68
			Лист 3	Листов 9
			"КСИНИТ" Наружная реклама	
			Масштаб	1:20

КСИНИТ.RU



СКП.05.12-123/П.ЛД.011

Перв. примен.	Справ. №
---------------	----------

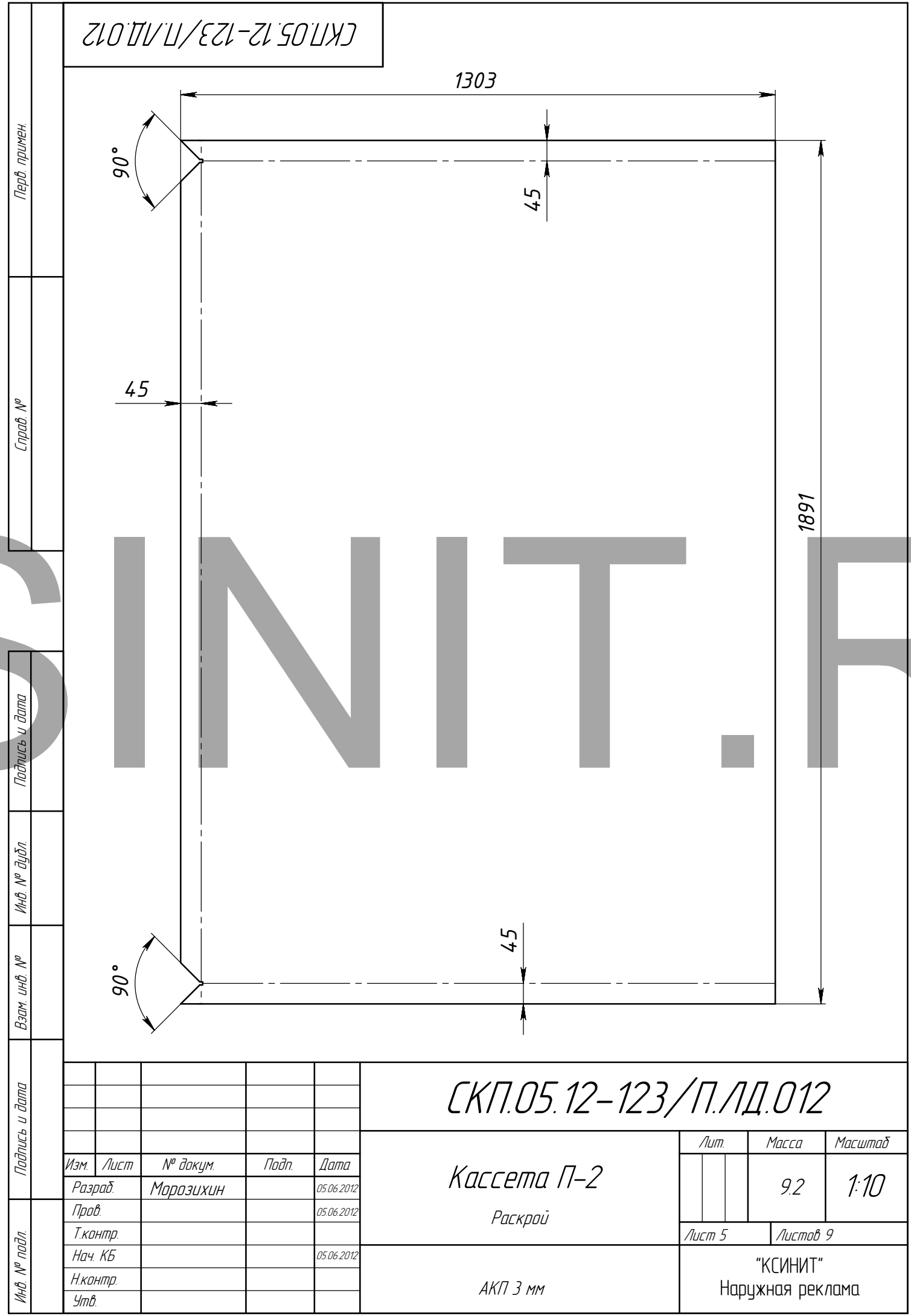
Подпись и дата	Инд. № дубл.	Взам. инв. №
----------------	--------------	--------------

Подпись и дата	Инд. № подл.
----------------	--------------

Изм.	Лист	№ докум.	Подп.	Дата
Разраб.		Морозихин		05.06.2012
Проб.				05.06.2012
Т.контр.				
Нач. КБ				05.06.2012
Н.контр.				
Утв.				

СКП.05.12-123/П.ЛД.011			
Кассета П-1 Раскрой	Лит.	Масса	Масштаб
		9.2	1:10
	Лист 4	Листов 9	
АКП 3 мм	"КСИНИТ" Наружная реклама		

КСИНИТ.RU



Перв. примен.

Справ. №

Подпись и дата

Инд. № дубл.

Взам. инв. №

Подпись и дата

Инд. № подл.

КСИНИТ.RU

Перв. примен.	СКП.05.12-123/П.ЛД.013			
Справ. №				
Подпись и дата	Инв. № дубл.	Взам. инв. №	СКП.05.12-123/П.ЛД.013	
Подпись и дата	Инв. № подл.	Кассета П-3		Лит. Масса Масштаб
		Раскрой		8.8 1:10
		АКП 3 мм		Лист 6 Листов 9
		"КСИНИТ"		Наружная реклама
Планшет СБ		Копировал		Формат А4

СКП.05.12-123/П.ЛД.013

1245

45

1891

45

СКП.05.12-123/П.ЛД.013

Кассета П-3

Раскрой

Лит.	Масса	Масштаб
	8.8	1:10
Лист 6		Листов 9

АКП 3 мм

"КСИНИТ"
Наружная реклама

СКП.05.12-123/СК

Перв. примен.

Справ. №

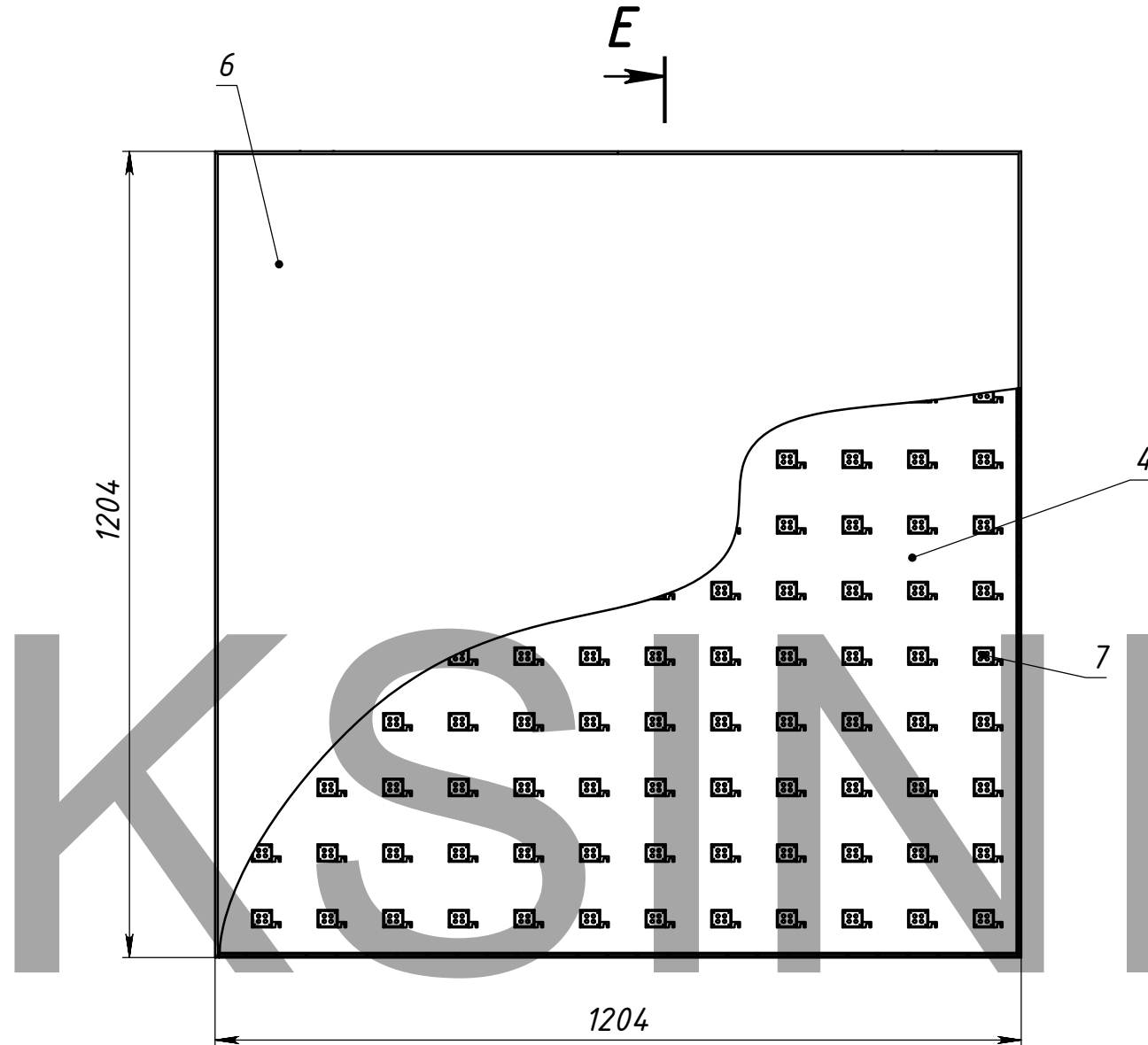
Подпись и дата

Инд. № дубл.

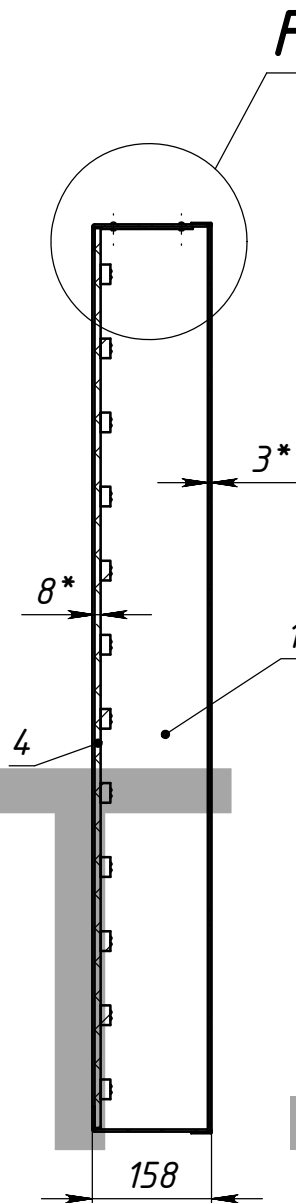
Взам. инв. №

Подпись и дата

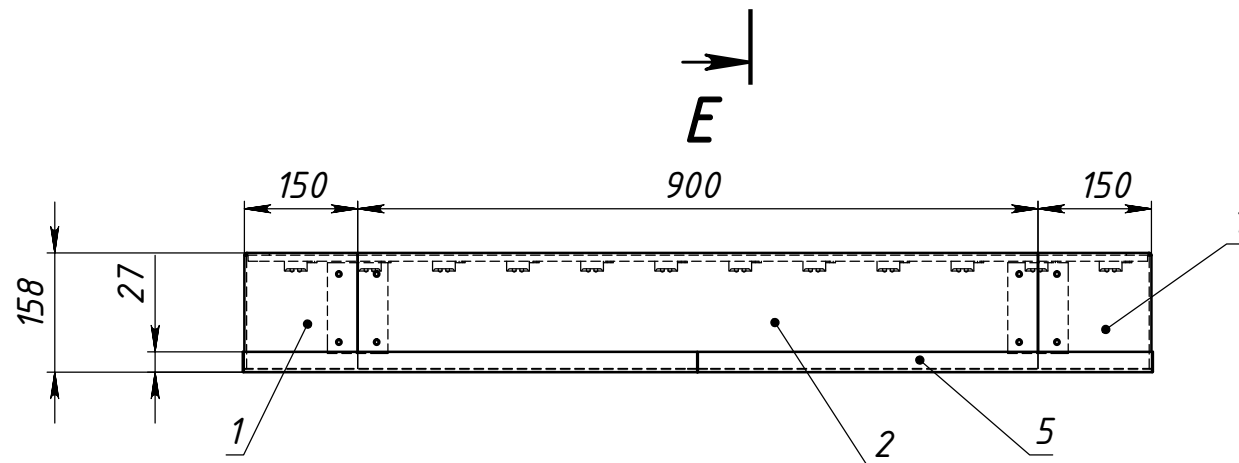
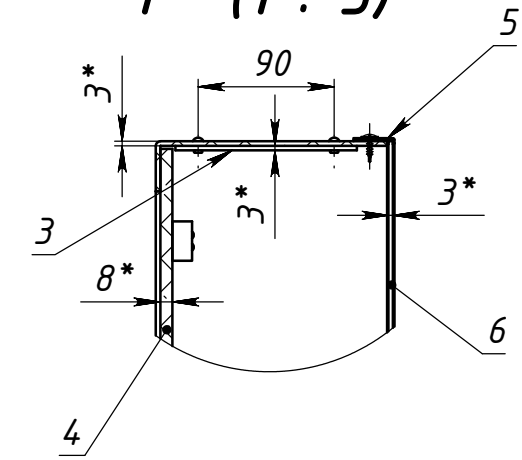
Инд. № подл.



E-E



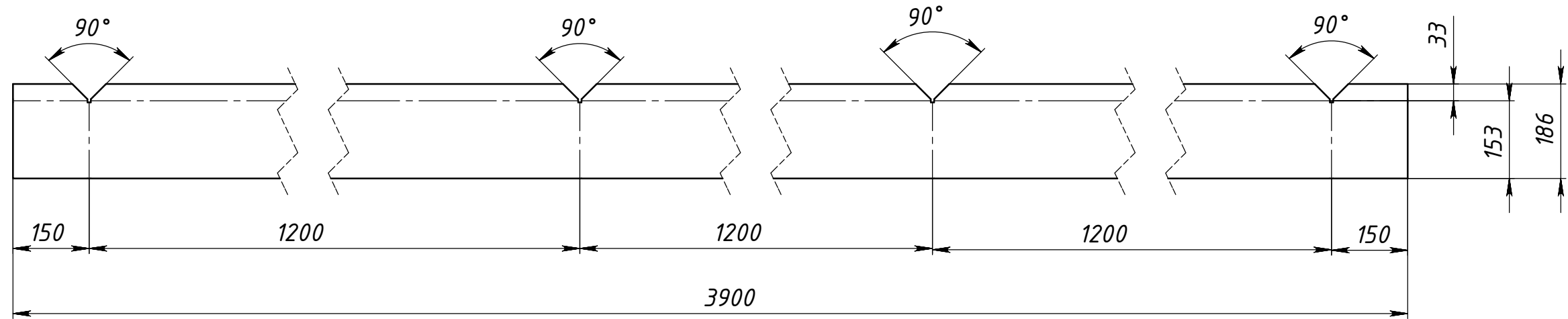
F (1:5)



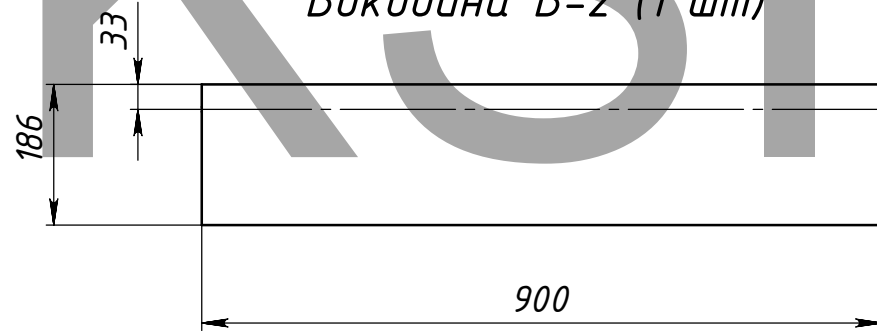
Поз	Обозначение	Наименование	Описание	К-во
1	СКП.05.12-123/СК ЛД	Бакобина Б-1	АКП 3 мм	1
2	СКП.05.12-123/СК ЛД	Бакобина Б-2	АКП 3 мм	1
3	СКП.05.12-123/СК ЛД	Проставка Б-3	АКП 3 мм	2
4	СКП.05.12-123/СК.010	Задник СК	ПВХ 8 мм	1
5	СКП.00.11-00/XXXX	Профиль Elkamet		1
6	СКП.05.12-123/СК.011	Лицевая поверхность СК	Оргстекло 3 мм	1
7	F-LED 4.01	Светодиодный модуль	15 В; 0,7 Вт	144
8		Заклепка 4x5 ГОСТ 10299-80		8

СКП.05.12-123/СК				
Изм.	Лист	№ докум.	Подп.	Дата
Разраб.		Морозихин		05.06.2012
Проб.				05.06.2012
Т.контр.				
Нач. КБ				05.06.2012
Н.контр.				
Утв.				
Световой короб 24ч				
			Лит.	Масса
				17.82
			Лист 7	Листов 9
"КСИНИТ" Наружная реклама				

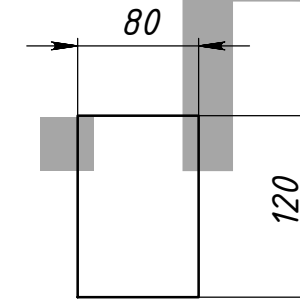
Боковина Б-1 (1 шт)



Боковина Б-2 (1 шт)



Проставка Б-3 (2 шт)



Перв. примен.
Справ. №
Подпись и дата
Инд. № дудл.
Взам. инв. №
Подпись и дата
Инд. № подл.

					СКП.05.12-123/СК.ЛД			
Изм.	Лист	№ докум.	Подп.	Дата	Боковины Светового короба 24ч	Лит.	Масса	Масштаб
Разраб.		Морозихин		05.06.2012			2.6	1:10
Проб.				05.06.2012				
Т.контр.						Лист 8		Листов 9
Нач. КБ				05.06.2012				
Н.контр.					АКП	"КСИНИТ" Наружная реклама		
Утв.								

Схема подключения светодиодных кластеров

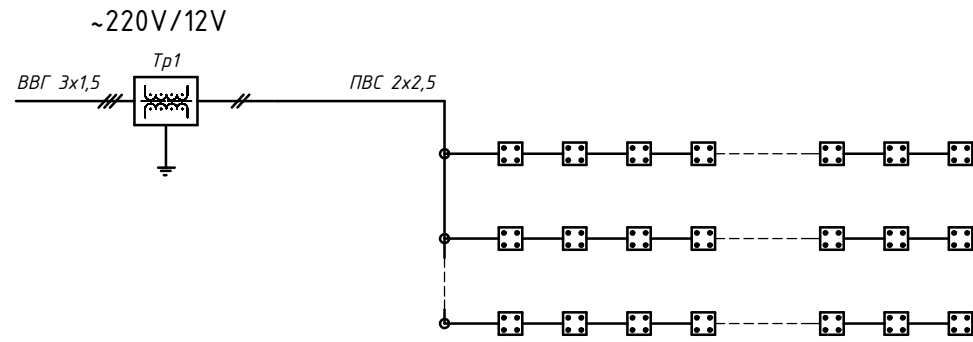
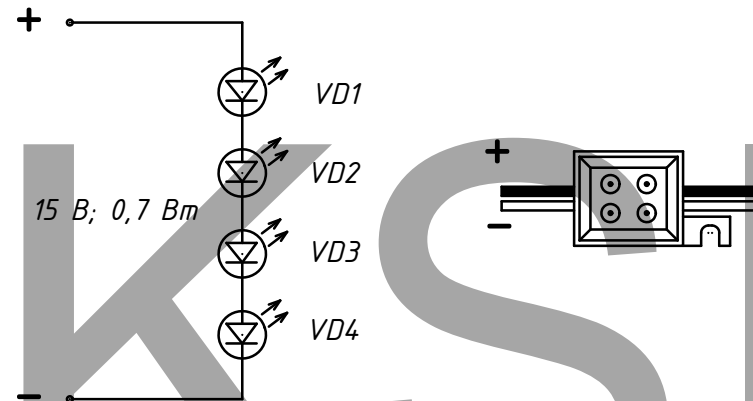
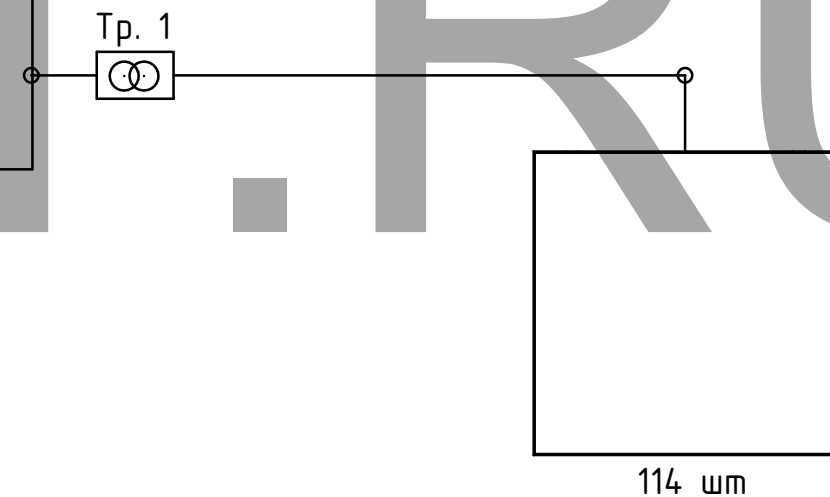
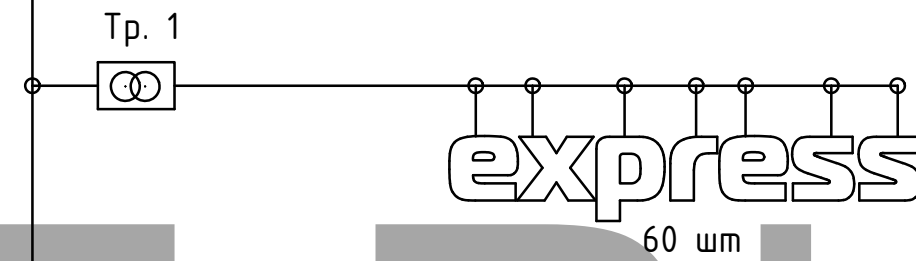
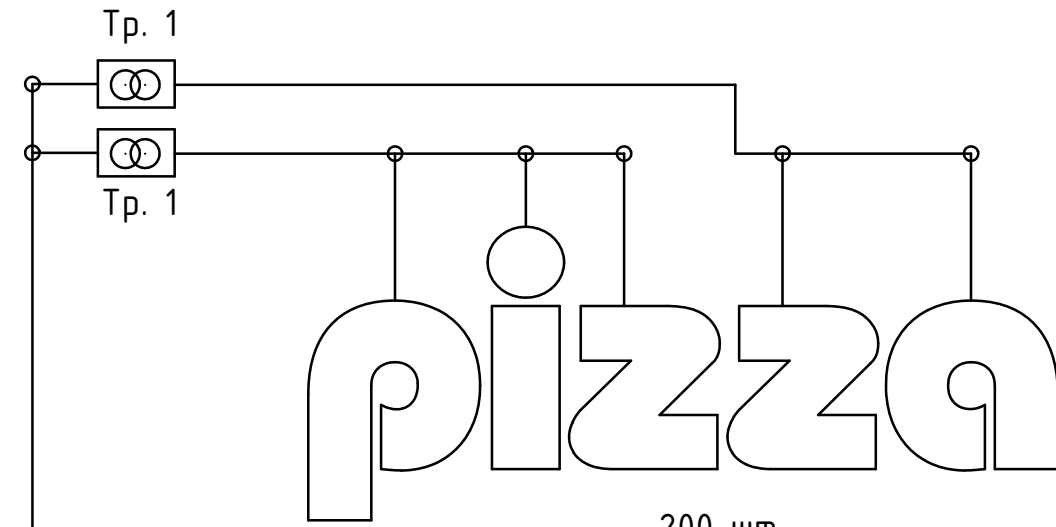


Схема кластера



Гр. ОР-3
к ЩАУ



Спецификация оборудования

№	Наименование	Артикул	Описание	Кол-во	Ед.	Примечание
1	Светодиодный модуль (красный)		12 В, 1 Вт	200	шт	
2	Светодиодный модуль (зеленый)		12 В, 1 Вт	60	шт	
3	Светодиодный модуль (белый)		12 В, 1 Вт	114	шт	
4	Импульсный блок питания		~220/12 В, 150 Вт, IP 65	3	шт	
5	Импульсный блок питания		~220/12 В, 100 Вт, IP 65	1	шт	