



























СКП.09.10-45/06-2.Б1-2

Перв. примен.

Справ. №

Подпись и дата

Инв. № дубл.

Взам. инв. №

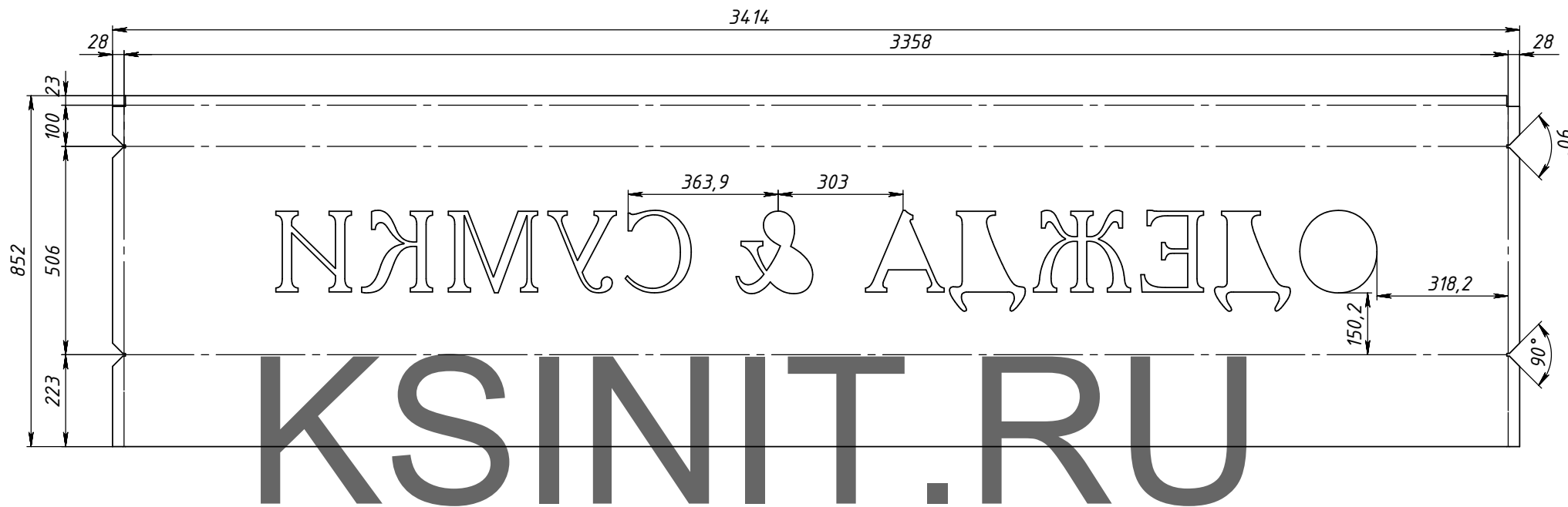
Подпись и дата

Инв. № подл.

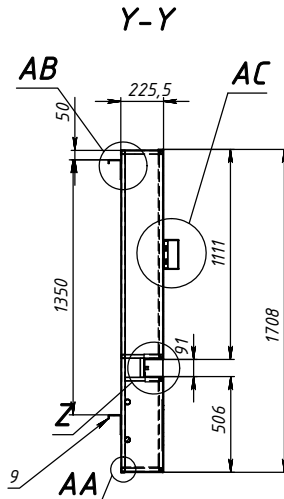
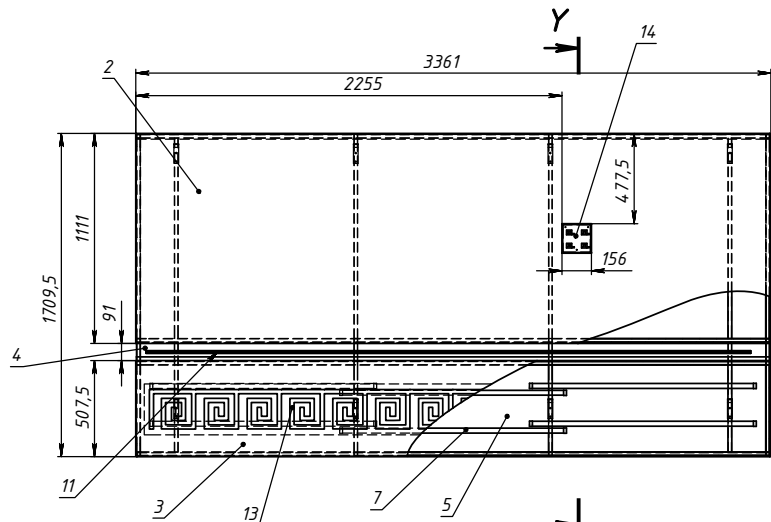


KSINIT.RU

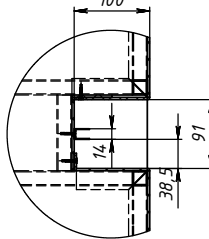
|          |      |           |       |            |                        |                              |           |         |
|----------|------|-----------|-------|------------|------------------------|------------------------------|-----------|---------|
|          |      |           |       |            | СКП.09.10-45/06-2.Б1-2 |                              |           |         |
| Изм.     | Лист | № докум.  | Подп. | Дата       | Обшивка В Б3-2         | Лит.                         | Масса     | Масштаб |
| Разраб.  |      | Морозихин |       | 05.10.2010 |                        |                              | 15.8      | 1:10    |
| Проб.    |      |           |       | 05.10.2010 |                        |                              |           |         |
| Т.контр. |      |           |       |            |                        | Лист 13                      | Листов 21 |         |
| Нач. КБ  |      |           |       | 05.10.2010 |                        |                              |           |         |
| Н.контр. |      |           |       |            | Лист 3<br>АКП          | "КСИНИТ"<br>Наружная реклама |           |         |
| Утв.     |      |           |       |            |                        |                              |           |         |



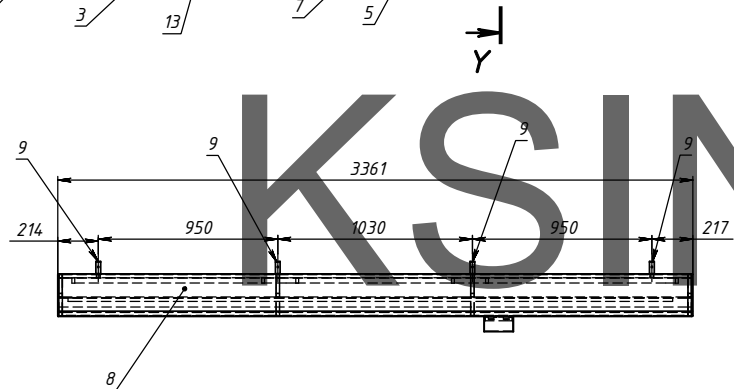
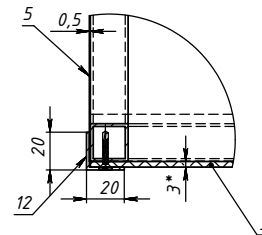
|          |      |           |       |            |                              |     |         |           |
|----------|------|-----------|-------|------------|------------------------------|-----|---------|-----------|
|          |      |           |       |            | СКП.09.10-45/06-Н.Б1-2       |     |         |           |
|          |      |           |       |            | Обшивка Н Б3-2               | Лит | Масса   | Масштаб   |
|          |      |           |       |            |                              |     | 10.1    | 1:10      |
| Изм      | Лист | № докум   | Подп. | Дата       | Лист 3<br>АКП                |     | Лист 14 | Листов 21 |
| Разраб.  |      | Морозихин |       | 05.10.2010 | "КСИНИТ"<br>Наружная реклама |     |         |           |
| Проб.    |      |           |       | 05.10.2010 |                              |     |         |           |
| Т.контр. |      |           |       |            |                              |     |         |           |
| Нач. КБ  |      |           |       | 05.10.2010 |                              |     |         |           |
| Н.контр. |      |           |       |            |                              |     |         |           |
| Утв.     |      |           |       |            |                              |     |         |           |



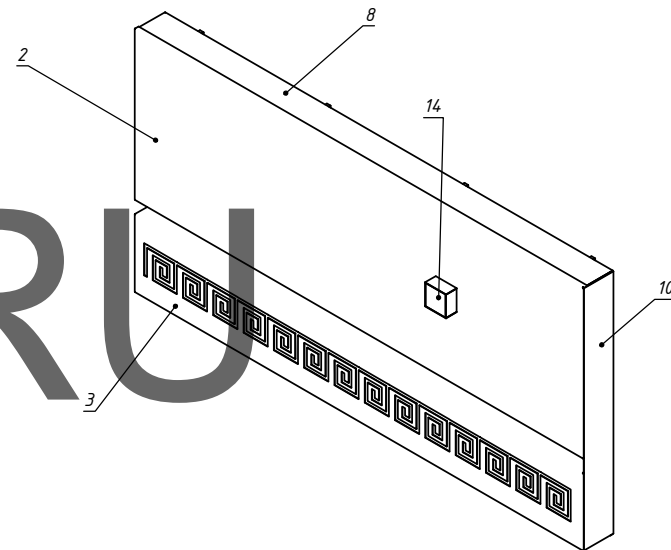
Z (1 : 5)



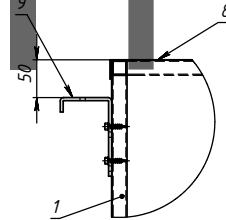
AA (1 : 2)



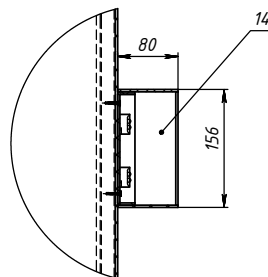
КСИНИТ.RU



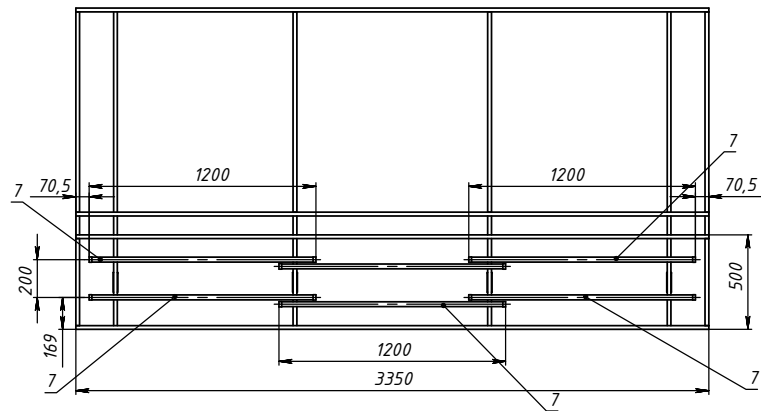
AB (1 : 5)



AC (1 : 5)



Расстановка люминесцентных ламп



| Поз | Обозначение          | Наименование        | Описание              | К-во |
|-----|----------------------|---------------------|-----------------------|------|
| 1   | СКП09.10-45/КБ4-2КМ  | Корпус КБ4-2        | по чертежу КБ1-2      | 1    |
| 2   | СКП09.10-45/0Б-2Б1-2 | Обшивка В Б4-2      |                       | 1    |
| 3   | СКП09.10-45/0Б-НБ1-2 | Обшивка В Б4-2      |                       | 1    |
| 4   | СКП09.10-45/ВК Б1-2  | Вставка ВК Б4-2     |                       | 1    |
| 5   | СКП00.10-00/XXXX     | Линка-1             | /Лист алам. 0,5 мм    | 2    |
| 6   | СКП00.10-00/XXXX     | Линка-2             | /Лист алам. 0,5 мм    | 2    |
| 7   | СКП00.10-00/XXXX     | РНЦПС Т8 - 36 Вт    |                       | 6    |
| 8   | СКП09.10-45/ВК Б1-2  | Верхняя крышка Б4-2 | /Лист алам. 0,5 мм    | 1    |
| 9   | Монтажные кривки     | Кривка ДИП Т125-1   |                       | 8    |
| 10  | СКП19.10-45/Б Б4-2   | Вставка ББ Б4-2     |                       | 1    |
| 11  | СКП00.10-00/XXXX     | ЦП-1                |                       | 1    |
| 12  | СКП00.10-00/XXXX     | ЦП-2                | Чалрак алам. 20x20x15 | 1    |
| 13  | СКП00.10-00/XXXX     | П-СВ-4              | Оргстекла 3 мм        | 1    |
| 14  | СКП09.10-45/КВ СБ    | Квадрат СВ Б2       |                       | 1    |

СКП09.10-45/Б4-2СБ

| Изм.    | Лист    | № докум.  | Подп. | Дата | Лит | Масса | Масштаб          |  |
|---------|---------|-----------|-------|------|-----|-------|------------------|--|
|         |         |           |       |      |     | 82,05 | 1:20             |  |
| Исполн. | Лист 15 | Листов 21 |       |      |     |       |                  |  |
| Нач. КБ |         |           |       |      |     |       | "КСИНИТ"         |  |
| Упл.    |         |           |       |      |     |       | Наружная реклама |  |

СКП.09.10-45/06-2.Б1-2

Перв. примен.

Справ. №

Подпись и дата

Инв. № дубл.

Взам. инв. №

Подпись и дата

Инв. № подл.



KSINIT.RU

|          |      |           |       |            |                        |                              |           |         |
|----------|------|-----------|-------|------------|------------------------|------------------------------|-----------|---------|
|          |      |           |       |            | СКП.09.10-45/06-2.Б1-2 |                              |           |         |
| Изм.     | Лист | № докум.  | Подп. | Дата       | Обшивка В Б4-2         | Лит.                         | Масса     | Масштаб |
| Разраб.  |      | Морозихин |       | 05.10.2010 |                        |                              | 15.8      | 1:10    |
| Проб.    |      |           |       | 05.10.2010 |                        |                              |           |         |
| Т.контр. |      |           |       |            |                        | Лист 16                      | Листов 21 |         |
| Нач. КБ  |      |           |       | 05.10.2010 |                        |                              |           |         |
| Н.контр. |      |           |       |            | Лист 3<br>АКП          | "КСИНИТ"<br>Наружная реклама |           |         |
| Утв.     |      |           |       |            |                        |                              |           |         |



СКП.09.10-45/06-Н.Б1-2

Перв. примен.

Справ. №

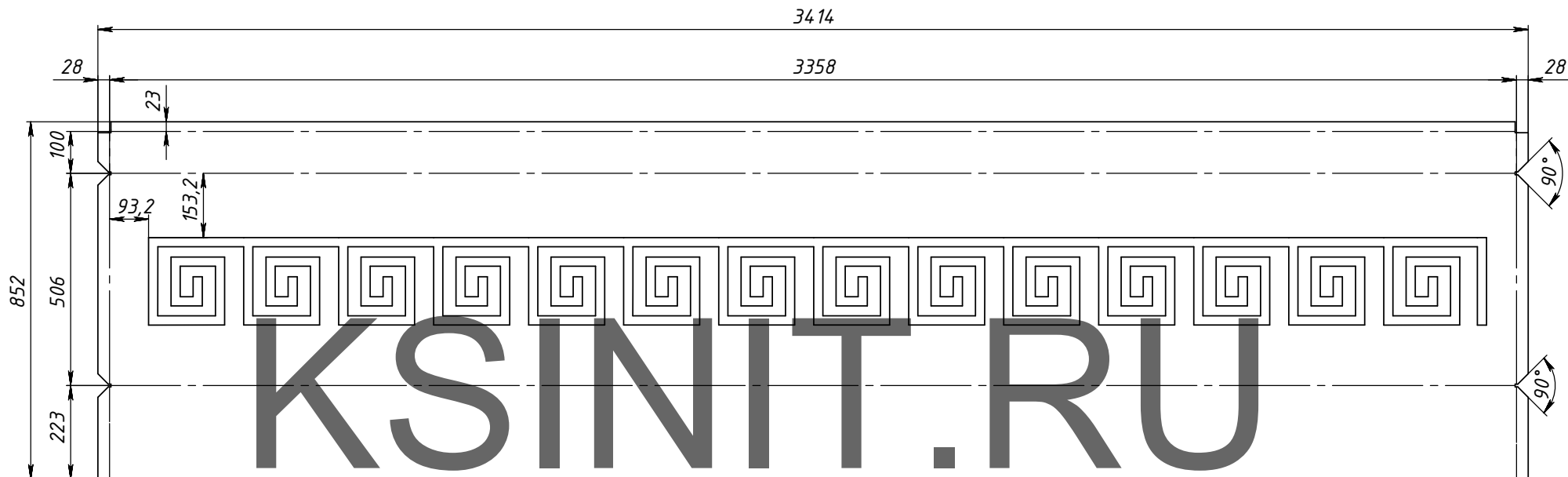
Подпись и дата

Инд. № дубл.

Взам. инд. №

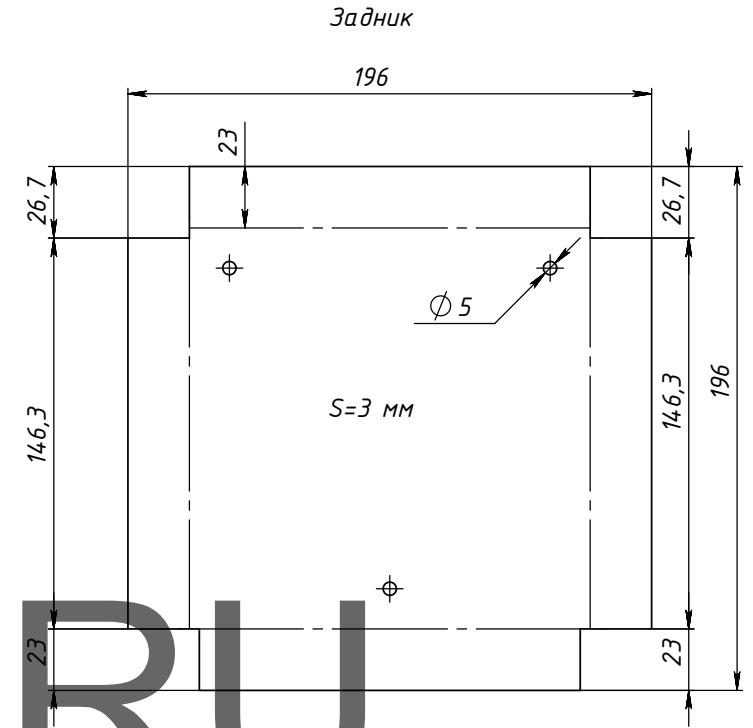
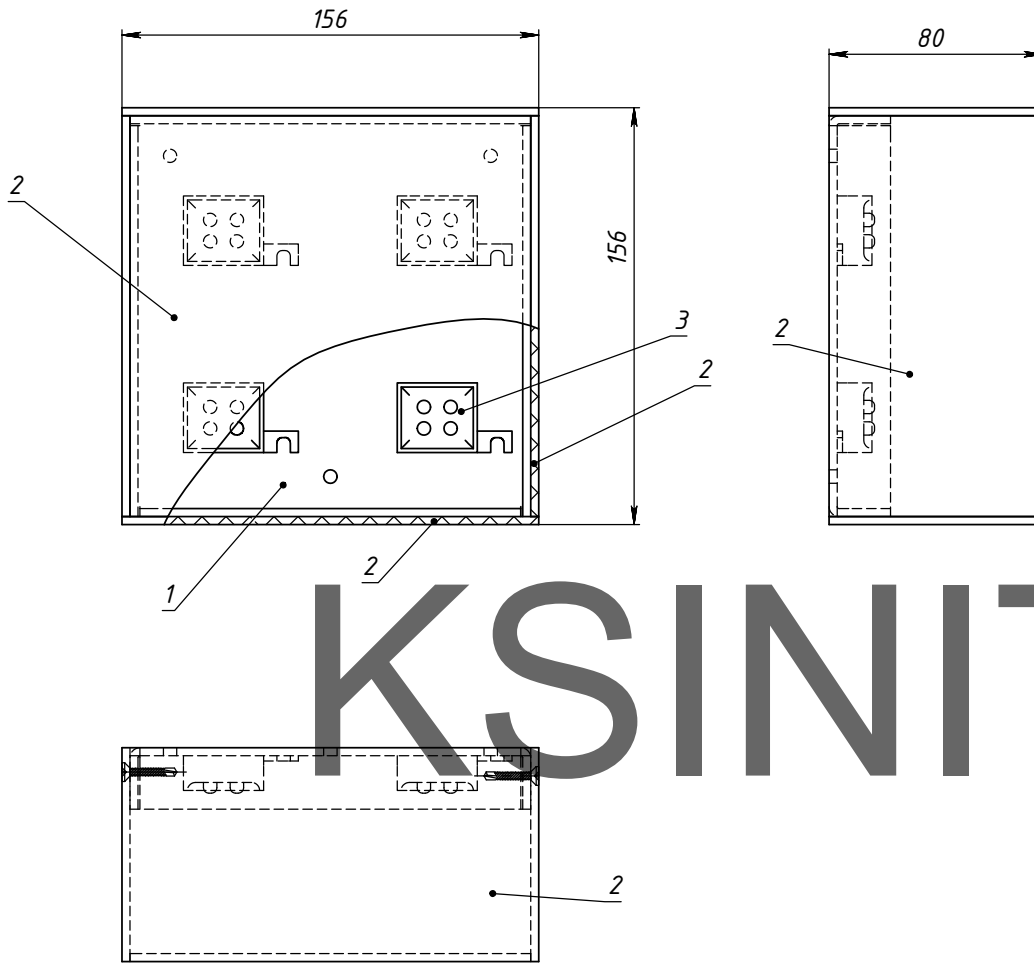
Подпись и дата

Инд. № подл.



|          |      |           |       |            |                              |     |           |         |
|----------|------|-----------|-------|------------|------------------------------|-----|-----------|---------|
|          |      |           |       |            | СКП.09.10-45/06-Н.Б1-2       |     |           |         |
|          |      |           |       |            | Обшивка Н Б4-2               | Лит | Масса     | Масштаб |
|          |      |           |       |            |                              |     | 95        | 1:10    |
| Изм      | Лист | № докум   | Подп. | Дата       | Лист 17                      |     | Листов 21 |         |
| Разраб.  |      | Морозихин |       | 05.10.2010 | Лист 3<br>АКП                |     |           |         |
| Проб.    |      |           |       | 05.10.2010 |                              |     |           |         |
| Т.контр. |      |           |       |            |                              |     |           |         |
| Нач. КБ  |      |           |       | 05.10.2010 |                              |     |           |         |
| Н.контр. |      |           |       |            | "КСИНИТ"<br>Наружная реклама |     |           |         |
| Утв.     |      |           |       |            |                              |     |           |         |

СКП.09.10-45/КВ.СБ



КСИНИТ.RU

Перв. примен.

Справ. №

Подпись и дата

Инд. № дубл.

Взам. инд. №

Подпись и дата

Инд. № подл.

| Поз | Обозначение           | Наименование | Описание | К-во |
|-----|-----------------------|--------------|----------|------|
| 1   | РКМ 10.09/3-КВ        | Задник КВ Б2 | АКП 3 мм | 1    |
| 2   | СКП.09.10-45/КВ-Б2 КР | Крышка КВ Б2 | ПВХ 3 мм | 1    |
| 3   |                       | F-LED 401    |          | 4    |

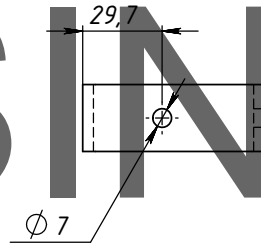
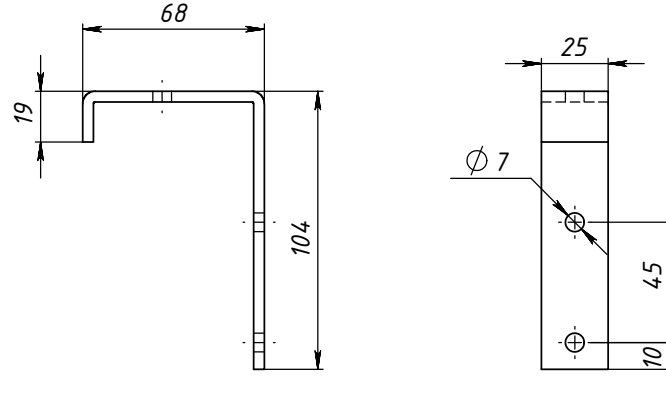
  

|                           |      |           |       |            |
|---------------------------|------|-----------|-------|------------|
| <b>СКП.09.10-45/КВ.СБ</b> |      |           |       |            |
| Изм.                      | Лист | № докум.  | Подп. | Дата       |
| Разраб.                   |      | Морозихин |       | 05.10.2010 |
| Пров.                     |      |           |       | 05.10.2010 |
| Т.контр.                  |      |           |       |            |
| Нач. КБ                   |      |           |       | 05.10.2010 |
| Н.контр.                  |      |           |       |            |
| Утв.                      |      |           |       |            |

|                              |  |  |         |           |         |
|------------------------------|--|--|---------|-----------|---------|
| <b>Квадрат СВ_Б2</b>         |  |  | Лит.    | Масса     | Масштаб |
|                              |  |  |         | 0.43      | 1:2     |
|                              |  |  | Лист 18 | Листов 21 |         |
| "КСИНИТ"<br>Наружная реклама |  |  |         |           |         |

Монтажные крюки



Перв. примен.

Справ. №

Подпись и дата

Инд. № дубл.

Взам. инд. №

Подпись и дата

Инд. № подл.

| Изм.     | Лист | № докум.  | Подп. | Дата       |
|----------|------|-----------|-------|------------|
| Разраб.  |      | Морозихин |       | 05.10.2010 |
| Проб.    |      |           |       | 05.10.2010 |
| Т.контр. |      |           |       |            |
| Нач. КБ  |      |           |       | 05.10.2010 |
| Н.контр. |      |           |       |            |
| Утв.     |      |           |       |            |

Монтажные крюки

Крюк ТИП 1

Полоса 30x4  
Материал <не указан>

| Лит.    | Масса | Масштаб   |
|---------|-------|-----------|
|         | 0.0   | 1:2       |
| Лист 19 |       | Листов 21 |

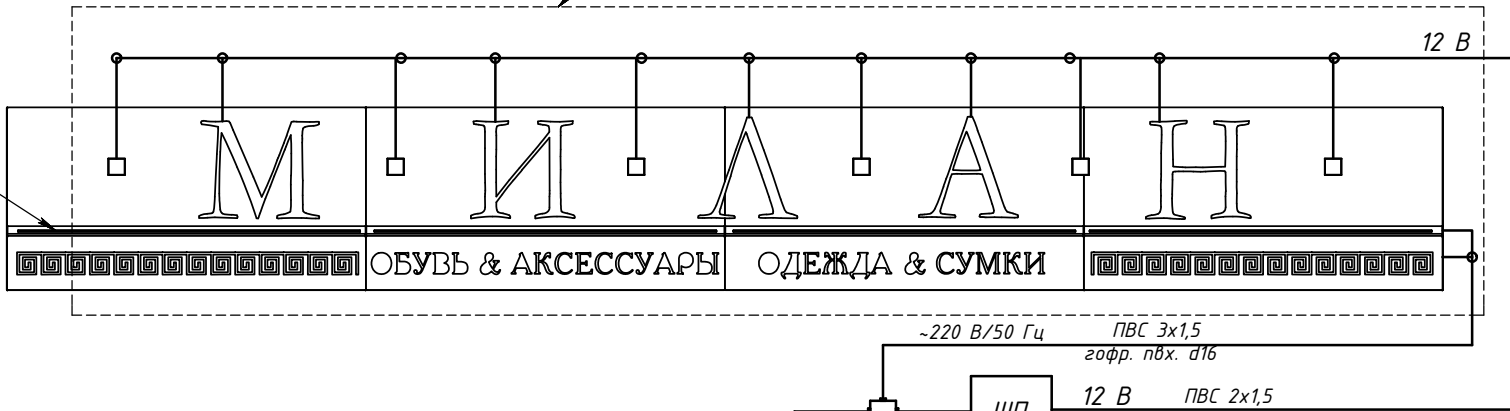
"КСИНИТ"  
Наружная реклама

КСИНИТ.RU

Внутренняя коммутация

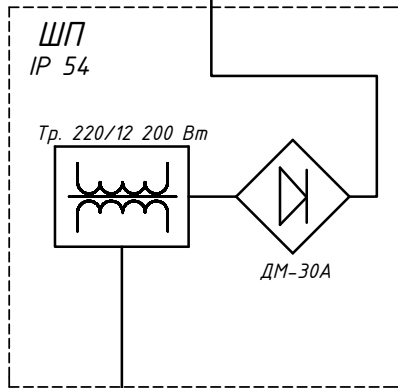
Led neon flex R

12 В



KSINIT.RU

12 В

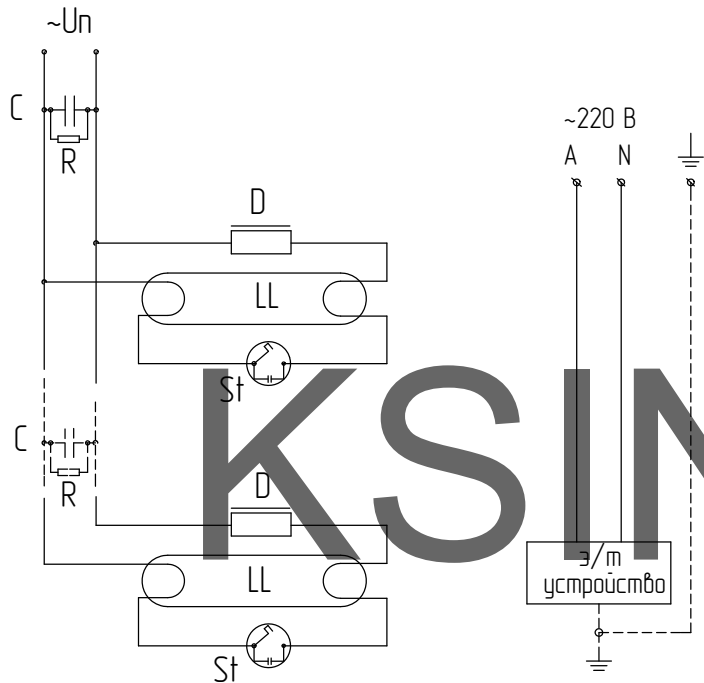


~220 В/50 Гц

Потребляемая мощность вывески: 1500 Вт

|          |      |           |       |            | СКП.09.10-45/РВ.0В           |       |           |
|----------|------|-----------|-------|------------|------------------------------|-------|-----------|
| Изм.     | Лист | № докум.  | Подп. | Дата       | Лит.                         | Масса | Масштаб   |
| Разраб.  |      | Морозихин |       | 05.10.2010 |                              |       |           |
| Пров.    |      |           |       | 05.10.2010 |                              |       |           |
| Т.контр. |      |           |       |            | Лист 20                      |       | Листов 21 |
| Нач. КБ  |      |           |       | 05.10.2010 |                              |       |           |
| Н.контр. |      |           |       |            |                              |       |           |
| Утв.     |      |           |       |            |                              |       |           |
|          |      |           |       |            | "КСИНИТ"<br>Наружная реклама |       |           |

СКП.09/57-01.60.10



Обозначения:

- D- дроссель (ПРА)
- LL- люминесцентная лампа
- St- стартер
- C- конденсатор
- R- разряжающий резистор

Примечание:

1. Внутреннее соединение светотехники вести проводом ПВ-1-1

ЭКСПЛИКАЦИЯ ПОТРЕБИТЕЛЕЙ

| № | Потребитель                        | Номинал          | Рабочий ток, А | cos φ | Количество, шт. |
|---|------------------------------------|------------------|----------------|-------|-----------------|
| 1 | Люминесцентный светильник PHILLIPS | 58 Вт L= 1500 мм | 0,670          | 0,45  | x               |
| 2 |                                    | 36 Вт L= 1200 мм | 0,430          | 0,43  | 24              |
| 3 |                                    | 30 Вт L= 900 мм  | 0,365          | 0,44  | x               |
| 4 |                                    | 18 Вт L= 600 мм  | 0,370          | 0,30  | x               |
| 5 |                                    | 15 Вт L= 450 мм  | 0,310          | 0,33  | x               |
| 6 | Конденсатор                        | C= 45 мкФ        |                |       | 2               |
| 7 |                                    | C= 9 мкФ         |                |       | x               |

ЗНАЧЕНИЯ ЭЛЕКТРОТЕХНИЧЕСКИХ ПАРАМЕТРОВ СИСТЕМЫ

| Параметр                   | Разм-ть | Значение |
|----------------------------|---------|----------|
| Мощность активная          | Вт      | 1020,6   |
| Полная мощность (C=0)      | ВА      | 2373,6   |
| cos φ (C=0)                |         | 0,430    |
| Реактивная мощность (C=0)  | Вар     | 2143,0   |
| Расчетный ток (C=0)        | А       | 11,32    |
| Ёмкость конденсатора (C)   | мкФ     | 90       |
| Сопrotивление конденсатора | Ом      | 35,39    |
| Мощность конденсатора      | Вар     | 1495,0   |
| Реактивная мощность (C=90) | Вар     | 648,0    |
| Полная мощность (C=90)     | ВА      | 1209,0   |
| Расчетный ток (C=90)       | А       | 5,50     |
| cos φ (C=90)               |         | 0,844    |

СКП.09.10-45/3Л.010

| Изм      | Лист | № докум   | Подп. | Дата       |
|----------|------|-----------|-------|------------|
| Разраб.  |      | Морозихин |       | 05.10.2010 |
| Пров.    |      |           |       | 05.10.2010 |
| Т.контр. |      |           |       |            |
| Нач. КБ  |      |           |       | 05.10.2010 |
| Н.контр. |      |           |       |            |
| Утв.     |      |           |       |            |

Внутренняя подсветка люминесцентными лампами

| Лит     | Масса | Масштаб   |
|---------|-------|-----------|
|         |       | 1:50      |
| Лист 21 |       | Листов 21 |

Схема электрическая принципиальная

"КСИНИТ"  
Наружная реклама