

Примечание:
 1. Обслуживание- съемная лицевая поверхность
 2. Кабель питания ПВС 3х1,5 -1,5 м. Отверстие для вывода сделать на задней стенке на месте монтажа. В отверстие установить сальник.

Поз	Обозначение	Наименование	Описание	К-во
1	СКП.06.10-28/КМ	Каркас КМ		1
2	СКП.00.10-00/XXXX	РНПС 18 - 30 Вт		8
3	СКП.00.10-00/XXXX	Задняя стенка КМ	Лист оцинк. 0,5 мм	1
4	СКП.00.10-00/XXXX	Бакошина КМ	Лист оцинк. 0,5 мм	1
5	СКП.00.10-00/XXXX	Лицевая поверхность КМ	Оргстекло 4 мм	1
6	СКП.00.10-00/XXXX	4-1	Чуголок Алюм. 20x20x15	2
7	СКП.00.10-00/XXXX	4-2	Чуголок Алюм. 20x20x15	2

СКП.06.10-28/КМ.СБ				
Изм	Лист	№ докум	Подп.	Дата
Разраб.		Морозихин		05.10.2010
Пров.				05.10.2010
Т.контр.				
Нач.КБ				05.10.2010
Н.контр.				
Утв.				

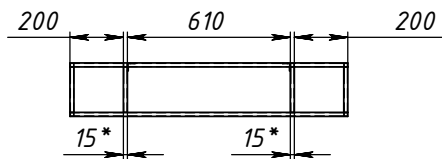
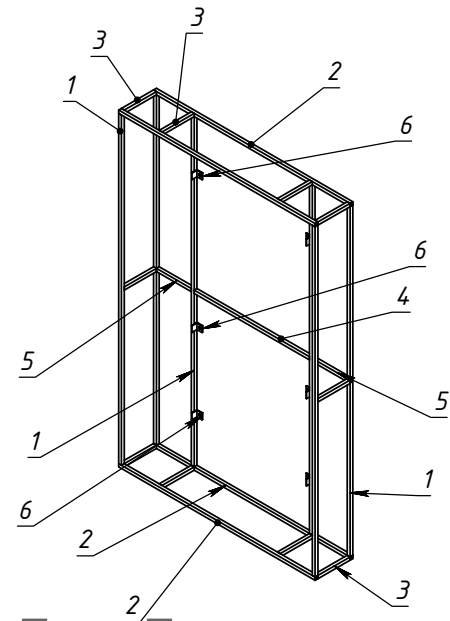
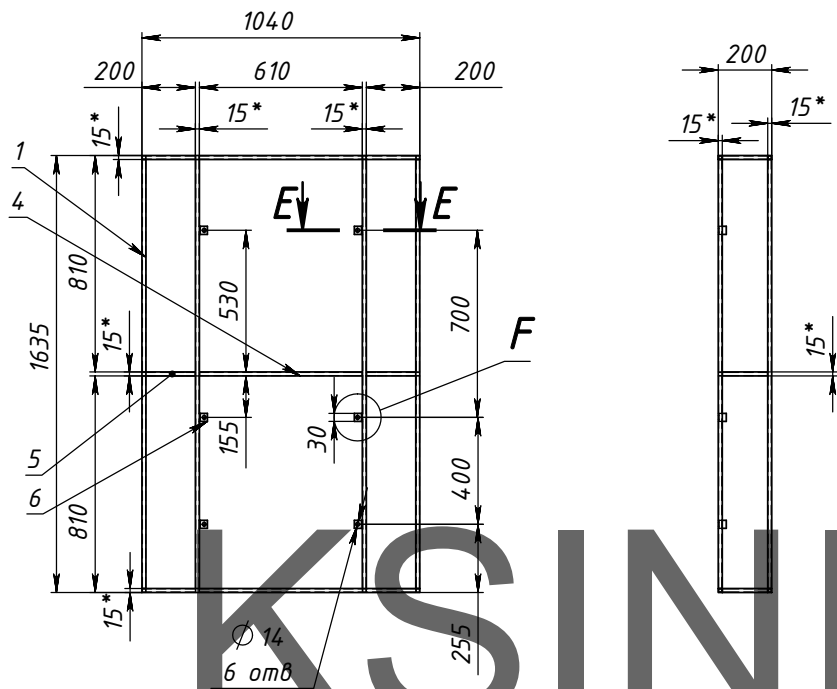
Лит	Масса	Масштаб
	30.16	1:20
Лист 1		Листов 3

Кард Меню

"КСИНИТ"
Наружная реклама

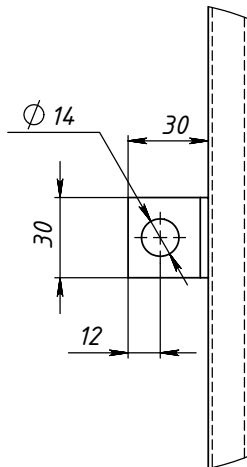
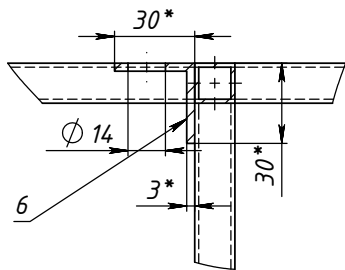
Перв. примен. Справ. № Подпись и дата Инв. № дубл. Инв. № дубл. Взам. инв. № Подпись и дата Инв. № подл.





F (1 : 2)

E-E (1 : 2)



1. * Размеры для справок.
2. Изготовление производить по ТУ предприятия-изготовитель.
3. Неуказанные предельные отклонения Н14, н14, IT14/2.
4. Сварные швы по ГОСТ 5264-80 электродами типа Э42.
5. Сварку производить по периметру свариваемых деталей.
Катет шва назначать по наименьшей стороне свариваемых деталей.
6. Покрытие: грунт ГФ-021;

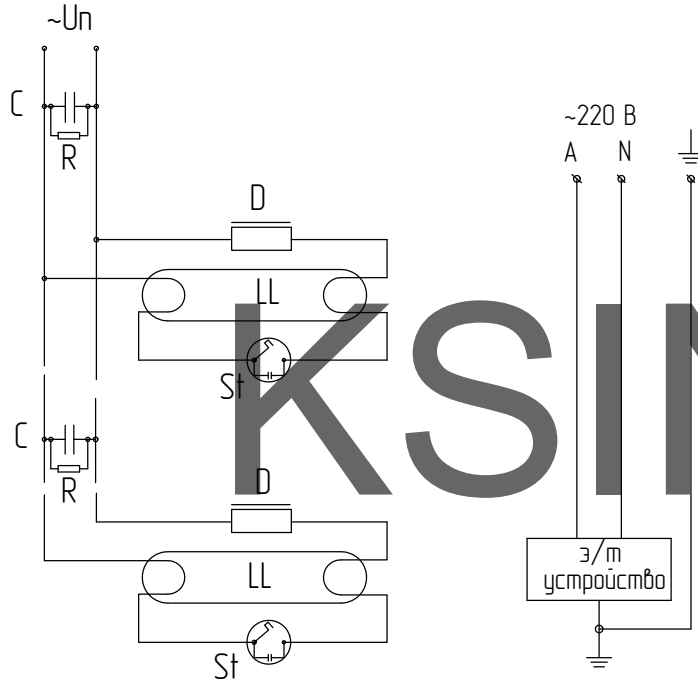
№	Обозначение	Наименование	Описание	К-во
1	Д-1	Труба ГОСТ 8639-82 Ст3пс	15x15x15 L=1605	6
2	Д-2	-----	15x15x15 L=1040	4
3	Д-3	-----	15x15x15 L=170	10
4	Д-4	-----	15x15x15 L=610	1
5	Д-5	-----	15x15x15 L=185	2
6	Ушко КМ	Узлоок ГОСТ 8509-86 Ст3пс	30x3 L=30	6

СКП.06.10-28/К.КМ

					Лит	Масса	Масштаб
Изм	Лист	№ докум	Подп.	Дата	Каркас КМ	10.62	1:20
Разраб	Морозихин			05.10.2010			
Пров				05.10.2010			
Т.контр.							
Нач.КБ				05.10.2010			
Н.контр.					Лист 2	Листов 3	
Утв.					"КСИНИТ" Наружная реклама		

ЭКСПЛИКАЦИЯ ПОТРЕБИТЕЛЕЙ

№	Потребитель	Номинал	Рабочий ток, А	cos φ	Кол-во, шт.
1	Люминесцентный светильник PHILLIPS	T8 58 Вт L= 1500 мм	0,670	0,45	x
2		T8 36 Вт L= 1200 мм	0,430	0,43	x
3		T8 30 Вт L= 900 мм	0,365	0,44	8
4		T8 18 Вт L= 600 мм	0,370	0,30	x
5		T8 15 Вт L= 450 мм	0,310	0,33	x
6	Конденсатор	C= 45 мкФ			1
7		C= 9 мкФ			x



Обозначения:

- D- дроссель (ПРА)
- LL- люминесцентная лампа
- St- стартер
- C- конденсатор
- R- разряжающий резистор

Примечание:

1. Внутреннее соединение светотехники вести проводом ПВ-1-1

ЗНАЧЕНИЯ ЭЛЕКТРОТЕХНИЧЕСКИХ ПАРАМЕТРОВ СИСТЕМЫ

Параметр	Разм-ть	Значение
Мощность активная	Вт	295,5
Полная мощность (C=0)	ВА	671,6
cos ? (C=0)		0,440
Реактивная мощность (C=0)	Вар	603,1
Расчетный ток (C=0)	А	2,92
Ёмкость конденсатора (C)	мкФ	45
Сопротивление конденсатора	Ом	70,77
Мощность конденсатора	Вар	747,5
Реактивная мощность (C=45)	Вар	-144,4
Полная мощность (C=45)	ВА	328,9
Расчетный ток (C=45)	А	1,49
cos ? (C=45)		0,898

СКП.06.10-28/КМ.ЭЛ

Изм.	Лист	№ докум	Подп.	Дата	Короб-меню	Лит	Масса	Масштаб
Разраб.		Морозихин		05.10.2010		Схема электрическая принципиальная		
Пров.				05.10.2010	Лист 3			Листов 3
Т.контр.								
Нач. КБ				05.10.2010				
Н.контр.								
Утв.								